



Nazwa kwalifikacji: **Organizacja i nadzorowanie procesów produkcji maszyn i urządzeń**

Oznaczenie kwalifikacji: **M.44**

Numer zadania: **01**

Wypełnia zdający

Miejsce na naklejkę z numerem
PESEL i z kodem ośrodka

Numer PESEL zdającego*

--	--	--	--	--	--	--	--	--	--	--	--	--	--	--	--	--	--	--	--

M.44-01-19.06

Czas trwania egzaminu: **120 minut**

EGZAMIN POTWIERDZAJĄCY KWALIFIKACJE W ZAWODZIE

Rok 2019

CZEŚĆ PRAKTYCZNA

Instrukcja dla zdającego

1. Na pierwszej stronie arkusza egzaminacyjnego wpisz w oznaczonym miejscu swój numer PESEL i naklej naklejkę z numerem PESEL i z kodem ośrodka.
2. Na **KARCIE OCENY** w oznaczonym miejscu przyklej naklejkę z numerem PESEL oraz wpisz:
 - swój numer PESEL*,
 - oznaczenie kwalifikacji,
 - numer zadania,
 - numer stanowiska.
3. Sprawdź, czy arkusz egzaminacyjny zawiera 7 stron i nie zawiera błędów. Ewentualny brak stron lub inne usterki zgłoś przez podniesienie ręki przewodniczącemu zespołu nadzorującego.
4. Zapoznaj się z treścią zadania oraz stanowiskiem egzaminacyjnym. Masz na to 10 minut. Czas ten nie jest wliczany do czasu trwania egzaminu.
5. Czas rozpoczęcia i zakończenia pracy zapisze w widocznym miejscu przewodniczący zespołu nadzorującego.
6. Wykonaj samodzielnie zadanie egzaminacyjne. Przestrzegaj zasad bezpieczeństwa i organizacji pracy.
7. Po zakończeniu wykonania zadania pozostaw arkusz egzaminacyjny z rezultatami oraz **KARTEŃ OCENY** na swoim stanowisku lub w miejscu wskazanym przez przewodniczącego zespołu nadzorującego.
8. Po uzyskaniu zgody zespołu nadzorującego możesz opuścić salę/miejsce przeprowadzania egzaminu.

Powodzenia!

* w przypadku braku numeru PESEL – seria i numer paszportu lub innego dokumentu potwierdzającego tożsamość

Zadanie egzaminacyjne

Na podstawie załączonej dokumentacji (tabele 1, 2 i 3) oraz rysunków: aksonometrycznego *Tarcza sprzęgła kołnierzonego* i złożeniowego *Przykład zespołu sprzęgła kołnierzonego*, wyznacz wartość maksymalnego momentu przenoszonego przez sprzęgło kołnierzone oraz dobierz jego wymiary konstrukcyjne, wypełniając tabelę:

- Parametry pracy sprzęgła kołnierzonego,
- Wymiary konstrukcyjne tarczy sprzęgła kołnierzonego,
- Wykaz elementów złącznych sprzęgła kołnierzonego.

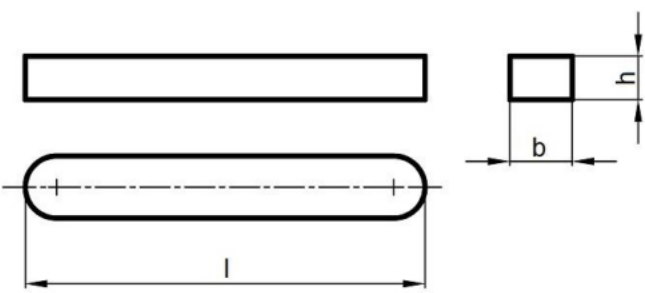
Na stanowisku komputerowym wyposażonym w oprogramowanie CAD wykonaj rysunek wykonawczy dobranej tarczy sprzęgła w dwóch rzutach prostokątnych (przekrój i widok) oraz uzupełnij tabelkę z odchyłkami. Szablon rysunku znajduje się na pulpicie komputera w folderze: EGZAMIN M.44.

Opracuj proces technologiczny montażu zespołu sprzęgła kołnierzonego, wypełniając tabelę *Wykaz zabiegów technologicznych montażu*.

Tabela 1. Dane projektowe

Parametry pracy sprzęgła			
Moc znamionowa P [kW]		5	
Prędkość obrotowa n [obr/min]		1 000	
Współczynnik przeciążenia sprzęgła K		1,5	
Podstawowe wzory			
Nominalny moment obrotowy wyznaczamy ze wzoru		Maksymalny moment obrotowy wyznaczamy ze wzoru	
$M_{\text{obr}} = 9550 \cdot \frac{P}{n} \text{ [Nm]}$		$M_{\text{max}} = K \cdot M_{\text{obr}} \text{ [Nm]}$	
gdzie P [kW] oraz n [obr/min]			
Uwagi:			
Obliczoną wartość należy zaokrąglić do jedności.			
W celu doboru sprzęgła kołnierzonego należy przyjąć najmniejsze sprzęgło, które jest w stanie przenieść maksymalny moment obrotowy.			
Odchyłki H7 dla tolerowanych wymiarów wewnętrznych od 10 do 80 mm			
Wymiar nominalny		odchyłka	H7
powyżej	do		μm
mm			
10	18	ES	+18
		EI	0
18	30	ES	+21
		EI	0
30	50	ES	+25
		EI	0
50	80	ES	+30
		EI	0

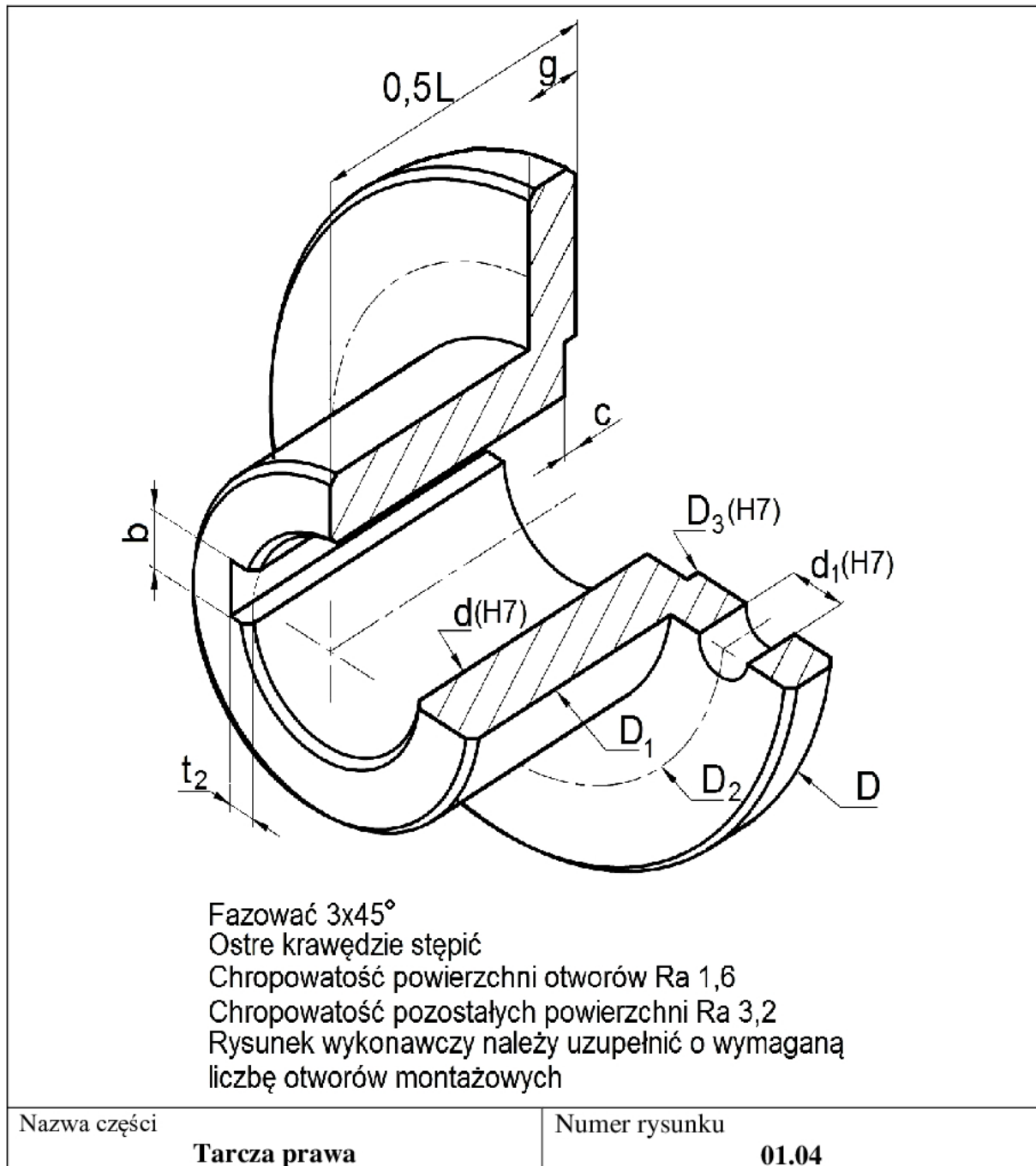
Tabela 2. Wymiary wpustów pryzmatycznych zaokrąglonych pełnych (odmiana A)



średnica wału	szerokość wpustu	wysokość wpustu	głębokość rowka w wale	głębokość rowka w piąście
d [mm]	b [mm]	h [mm]	t ₁ [mm]	t ₂ [mm]
ponad – do				
38 – 44	12	8	5,0	3,3
44 – 50	14	9	5,5	3,8
50 – 58	16	10	6,0	4,3
58 – 65	18	11	7,0	4,4
65 – 75	20	12	7,5	4,9

Tabela 3. Wymiary sprzęgieł kołnierzowych

Sprzęgła kołnierzowe z odsadzeniem bez ochronnych obrzeży (wg normy PN-M-85251:1966)												
d mm	D mm	D ₁ mm	D ₂ mm	D ₃ mm	L mm	c mm	g mm	d ₁ mm	Śruba pasowana wg normy PN-M-82342:1991	Liczba śrub	Maksymalny moment przenoszony Nm	Masa sprzęgła kg
50	170	80	125	70	150	4	21	13	M12x60	4	80	9,6
60	195	105	150	90	180	6	22	17	M16x65	4	220	15,9
70	220	120	170	110	220	6	27	21	M20x80	6	280	25,3
80	245	135	190	125	250	6	27	21	M20x80	6	450	33,2



Rysunek 1. Tarcza sprzęgła kołnierzonego

8	Wpust A 14x9x40	2	PN-70/M-85005
7	Podkładka	4	PN-77/M-82008
6	Nakrętka	4	PN-86/M-82144
5	Śruba pasowana	4	PN-91/M-82342
4	Tarcza prawa	1	S235JR
3	Tarcza lewa	1	S235JR
2	Wał 2	1	S235JR
1	Wał 1	1	S235JR
Numer części	Nazwa części	Sztuk	Materiał/norma
Nazwa zespołu Zespół sprzęgła kołnierowego			Numer rysunku 01.00

Rysunek 2. Przykład zespołu sprzęgła kołnierowego

Czas przeznaczony na wykonanie zadania wynosi 120 minut.

Ocenie podlegać będzie 5 rezultatów:

- rysunek tarczy sprzęgła kołnierowego (wydruk z programu CAD),
- parametry pracy zespołu sprzęgła kołnierowego,
- wymiary konstrukcyjne tarczy sprzęgła kołnierowego,
- wykaz elementów złącznych zespołu sprzęgła kołnierowego,
- wykaz zabiegów technologicznych montażu zespołu sprzęgła kołnierowego.

Parametry pracy zespołu sprzęgła kołnierowego

Lp.	Parametr	Wartość	Jednostka miary
1.	moc znamionowa		
2.	prędkość obrotowa		
3.	współczynnik przeciążenia sprzęgła		X
4.	nominalny moment obrotowy		
5.	maksymalny moment obrotowy		

Wymiary konstrukcyjne tarczy sprzęgła kołnierowego

Lp.	Cecha	Oznaczenie	Dobry wymiar mm
1.	średnica wewnętrzna	d	
2.	średnica kołnierza	D	
3.	średnica zewnętrzna	D ₁	
4.	średnica rozstawu śrub	D ₂	
5.	średnica odsadzenia	D ₃	
6.	długość sprzęgła	L	
7.	głębokość odsadzenia	c	
8.	grubość kołnierza	g	
9.	średnica otworu na śruby	d ₁	
10.	liczba otworów montażowych	szt.	
11.	szerokość rowka pod wpust	b	

Wykaz elementów złącznych zespołu sprzęgła kołnierowego

Lp.	Nazwa części	Ilość, szt.	Norma
1.	podkładka		
2.	nakrętka		
3.	śruba pasowana		

Wykaz zabiegów technologicznych montażu

Nazwa zespołu: Zespół sprzęgła kołnierowego	Numer rysunku: 01.00
Treść zabiegów:	

Miejsce na wykonanie obliczeń (nie podlega ocenie)

Wypełnia zdający

Do arkusza egzaminacyjnego dołączam wydruki w liczbie: kartek – czystopisu i kartek – brudnopisu.

Wypełnia Przewodniczący ZN

Potwierdzam dołączenie przez zdającego do arkusza egzaminacyjnego wydruków w liczbie kartek łącznie.

.....
Czytelny podpis Przewodniczącego ZN