

Nazwa kwalifikacji: **Organizacja i nadzorowanie procesów produkcji maszyn i urządzeń**
 Oznaczenie kwalifikacji: **M.44**
 Wersja arkusza: **X**

M.44-X-19.06Czas trwania egzaminu: **60 minut**

EGZAMIN POTWIERDZAJĄCY KWALIFIKACJE W ZAWODZIE
Rok 2019
CZEŚĆ PISEMNA

Instrukcja dla zdającego

1. Sprawdź, czy arkusz egzaminacyjny zawiera 9 stron. Ewentualny brak stron lub inne usterki zgłoś przewodniczącemu zespołu nadzorującego.
2. Do arkusza dołączona jest KARTA ODPOWIEDZI, na której w oznaczonych miejscach:
 - wpisz oznaczenie kwalifikacji,
 - zamaluj kratkę z oznaczeniem wersji arkusza,
 - wpisz swój numer PESEL*,
 - wpisz swoją datę urodzenia,
 - przyklej naklejkę ze swoim numerem PESEL.
3. Arkusz egzaminacyjny zawiera test składający się z 40 zadań.
4. Za każde poprawnie rozwiązane zadanie możesz uzyskać 1 punkt.
5. Aby zdać część pisemną egzaminu musisz uzyskać co najmniej 20 punktów.
6. Czytaj uważnie wszystkie zadania.
7. Rozwiązania zaznaczaj na KARCIE ODPOWIEDZI długopisem lub piórem z czarnym tuszem/atramentem.
8. Do każdego zadania podane są cztery możliwe odpowiedzi: A, B, C, D. Odpowiada im następujący układ kratek w KARCIE ODPOWIEDZI:

A	B	C	D
---	---	---	---

9. Tylko jedna odpowiedź jest poprawna.
10. Wybierz właściwą odpowiedź i zamaluj kratkę z odpowiadającą jej literą – np., gdy wybrałeś odpowiedź „A”:

■	B	C	D
---	---	---	---

11. Staraj się wyraźnie zaznaczać odpowiedzi. Jeżeli się pomylisz i błędnie zaznaczysz odpowiedź, otocz ją kółkiem i zaznacz odpowiedź, którą uważasz za poprawną, np.

○■	B	C	■
----	---	---	---

12. Po rozwiązaniu testu sprawdź, czy zaznaczyłeś wszystkie odpowiedzi na KARCIE ODPOWIEDZI i wprowadziłeś wszystkie dane, o których mowa w punkcie 2 tej instrukcji.

Pamiętaj, że oddajesz przewodniczącemu zespołu nadzorującego tylko KARTĘ ODPOWIEDZI.

Powodzenia!

* w przypadku braku numeru PESEL – seria i numer paszportu lub innego dokumentu potwierdzającego tożsamość

Zadanie 1.

Schemat podłączeń układów chłodzenia oleju hydraulicznego maszyn jest zawarty w

- A. dokumentacji techniczno-ruchowej.
- B. karcie kontroli jakości powierzchni.
- C. karcie instrukcji obróbki stanowiskowej.
- D. folderze reklamowym danego urządzenia.

Zadanie 2.

Która z jednostek miary ciśnienia jest pochodną jednostek układu SI?

- A. Bar.
- B. Tor.
- C. Paskal.
- D. Atmosfera.

Zadanie 3.

Na podstawie tabeli określ wartość współczynnika przesunięcia zarysu x dla koła zębatego o uzębieniu zewnętrznym i kącie przyporu $\alpha_o=20^\circ$, liczbie zębów $z=15$ oraz wartości współczynnika kształtu zęba $q=2,50$?

- A. +0,25
- B. +0,50
- C. +0,75
- D. +1,00

z	Wartości q dla współczynnika przesunięcia zarysu zęba x			
	+1,00	+0,75	+0,50	+0,25
13	1,99	2,26	2,52	3,10
14	1,99	2,25	2,51	3,03
15	2,00	2,24	2,50	2,98
16	2,00	2,24	2,50	2,93
17	2,00	2,23	2,49	2,89

Zadanie 4.

Na podstawie zamieszczonego wzoru oblicz wartość siły tarcia T dla hamulca ciągnowego różnicowego, przyjmując moment tarcia $M_T=500$ N m i średnicę bębna $D=0,5$ m.

- A. 500 N
- B. 1 000 N
- C. 2 000 N
- D. 2 500 N

$$T = \frac{2M_T}{D}$$

Zadanie 5.

Objętość zbiornika to $V=5$ m³, masa gazu znajdującego się w zbiorniku wynosi $m=10$ kg. Na podstawie zamieszczonego wzoru wyznacz gęstość gazu w zbiorniku.

- A. 2 kg/m³
- B. 5 kg/m³
- C. 10 kg/m³
- D. 20 kg/m³

$$\rho = \frac{m}{V}$$

Zadanie 6.

Rysunek wykonawczy części maszyn **nie musi** zawierać

- A. tolerancji wymiarowych.
- B. wszystkich koniecznych wymiarów.
- C. tabliczki wykazu części podzespołu.
- D. oznaczeń dopuszczalnych chropowatości.

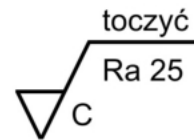
Zadanie 7.

Który z rysunków przedstawia symbol graficzny będący oznaczeniem tolerancji symetrii?

**Zadanie 8.**

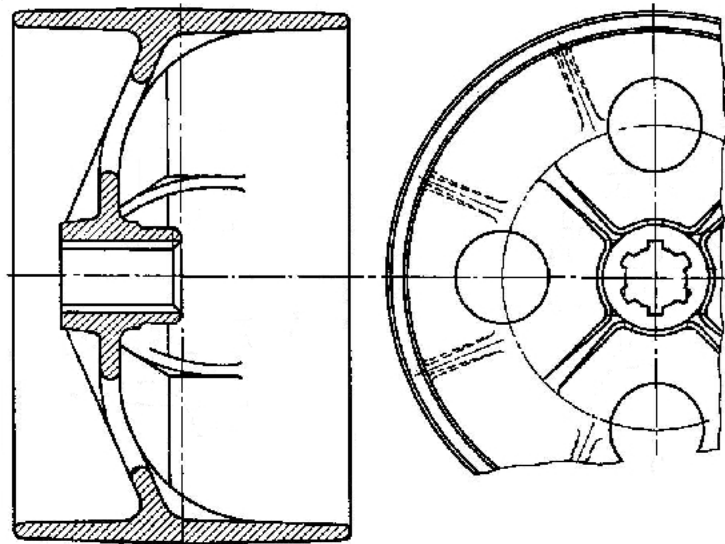
Symbolem graficznym przedstawionym na rysunku oznaczana jest

- A. spoina pachwinowa.
- B. tolerancja nachylenia.
- C. chropowatość powierzchni.
- D. tolerancja przecinających się osi.

**Zadanie 9.**

Który rodzaj koła został przedstawiony na rysunku?

- A. Łańcuchowe.
- B. Pasowe płaskie.
- C. Zębate walcowe.
- D. Pasowe rowkowe.

**Zadanie 10.**

Cechą charakterystyczną procesu bazowania materiału jest

- A. zmniejszenie zakładanej masy części.
- B. odebranie części cech konstrukcyjnych w celu zmiany projektu.
- C. zwiększenie wytrzymałości konstrukcji w wyniku zmiany budowy krystalograficznej.
- D. nadanie części określonego położenia, które umożliwia wykonanie operacji technologicznej.

Zadanie 11.

Na podstawie tabeli określ naddatek na szlifowanie powierzchni czołowej dla wału o średnicy $d=80$ mm i długości $L=90$ mm.

- A. 0,3 mm
- B. 0,4 mm
- C. 0,5 mm
- D. 0,6 mm

Średnica części d mm	Całkowita długość obrabianej części L mm			
	do 18	18÷50	50÷120	120÷250
	naddatek a , mm			
30	0,3	0,3	0,3	0,4
30÷50	0,3	0,3	0,4	0,4
50÷120	0,3	0,3	0,4	0,5
120÷250	0,4	0,4	0,5	0,5
250	0,4	0,5	0,5	0,6

Zadanie 12.

Ustawienie maszyn na stanowisku roboczym wymaga ich poziomowania, które jest wykonywane za pomocą poziomicy

- A. stolarskich.
- B. brukarskich.
- C. budowlanych.
- D. precyzyjnych.

Zadanie 13.

W celu poszukiwania pęknięć spoin spawanych w instalacjach chemicznych stosowane są

- A. tomografy rentgenowskie.
- B. sprawdziany stanowiskowe.
- C. maszyny wytrzymałościowe.
- D. maszyny współrzędnościowe.

Zadanie 14.

Mechanizmem przedstawionym na rysunku jest

- A. ramię robotyczne.
- B. podstawa obrotowa.
- C. mięsień pneumatyczny.
- D. chwytak przyssawkowy.

**Zadanie 15.**

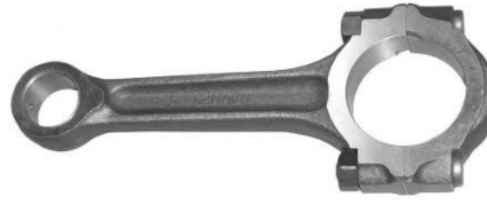
Planowanie procesu wykonania technologii montażu rozpoczyna się od

- A. ustalenia metody montażu i przeznaczenia wyrobu.
- B. określenia przeznaczenia wyrobu oraz wielkości produkcji.
- C. wyboru metod kontrolno pomiarowych w procesie produkcji.
- D. ustalenia norm czasowych zależnych od kwalifikacji pracownika.

Zadanie 16.

Na rysunku przedstawiono korbówód dzielony. W którym procesie wykonano półfabrykaty części, z których składa się korbówód?

- A. Kucia swobodnego.
- B. Kucia matrycowego.
- C. Gięcia krawędziowego.
- D. Formowania próżniowego.

**Zadanie 17.**

Która z metod przetwórstwa umożliwi wykonanie koszy na śmieci z tworzyw termoplastycznych?

- A. Prasowanie.
- B. Wytłaczanie.
- C. Wtryskiwanie.
- D. Kalandrowanie.

Zadanie 18.

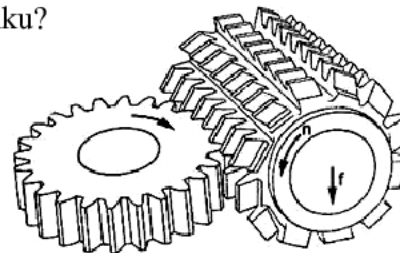
Która metoda obróbki pozwala na wykonanie obu uzębień koła zębatego przedstawionego na rysunku?

- A. Przeciągania.
- B. Przepychania.
- C. Dłutowania Fellowsa.
- D. Frezowania obwiedniowego.

**Zadanie 19.**

Którą metodę wykonywania uzębień przedstawiono na rysunku?

- A. Struganie Gleasona.
- B. Dłutowanie Fellowsa.
- C. Struganie Sunderlanda.
- D. Frezowanie obwiedniowe.

**Zadanie 20.**

Drgania przekazywane pomiędzy częściami maszyn można ograniczyć przez zastosowanie

- A. wibroizolacyjnych łączników gumowych.
- B. zgrzewania ram do elementów obrotowych.
- C. skręcania sztywnego drgających części maszyn.
- D. spawania części maszyn elektrodami otulonymi.

Zadanie 21.

Wykonanie trwałego połączenia pomiędzy metalem i tworzywem sztucznym umożliwia

- A. lutowanie twarde.
- B. spawanie łukowe.
- C. klejenie na zimno.
- D. zgrzewanie iskrowe.

Zadanie 22.

W procesie produkcji maszyn i urządzeń jako środek smarny stosuje się

- A. grafit.
- B. diament.
- C. elektrokorund.
- D. węgiel wolframu.

Zadanie 23.

Grubość blach	Liczba warstw	Drut elektrodowy		Natężenie prądu	Napięcie łuku	Natężenie przepływu gazu osłonowego	Prędkość spawania
		Średnica	Prędkość podawania				
mm		mm	m/min	A	V	l/min	m/min
5	2	1,6	4,5	300	30	15,18	0,56
6	2	1,6	4,5	300	30	15,18	0,45
7	3	1,6	4,5	300	30	15,18	0,49
8	4	1,6	4,5	300	30	15,18	0,51
10	5	1,6	4,5	300	30	15,18	0,42

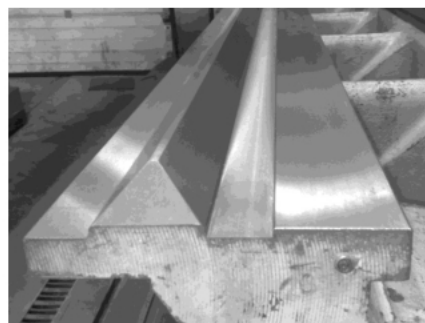
Przy jakiej grubości blach należy zastosować parametry spawania: 300 A / 30 V / 4,5 mm/min / 0,49 m/min? Skorzystaj z danych w tabeli.

- A. 5 mm
- B. 6 mm
- C. 7 mm
- D. 8 mm

Zadanie 24.

Na rysunku przedstawiono przewodnice łoża tokarki. W celu zwiększenia jej odporności na ścieranie są one poddawane powierzchniowemu

- A. docieraniu.
- B. malowaniu.
- C. hartowaniu.
- D. aluminiowaniu.



Zadanie 25.

Na rysunku przedstawiono głowicę rewolwerową zamontowaną w

- A. koniku tokarki.
- B. imaku nożowym.
- C. suporcie narzędziowym.
- D. uchwycie samocentrującym.

**Zadanie 26.**

Na którym rysunku przedstawiono klucz umożliwiający odkręcenie nakrętki okrągłej rowkowanej?



A.



B.



C.



D.

Zadanie 27.

Szlifierka przedstawiona na rysunku jest przeznaczona do szlifowania

- A. spoin.
- B. wałków.
- C. otworów.
- D. płaszczyzn.

**Zadanie 28.**

Który proces umożliwia uzyskanie powłoki o estetycznej lustrzanej powierzchni?

- A. Cynkowanie ogniowe.
- B. Cynowanie zanurzeniowe.
- C. Chromowanie galwaniczne.
- D. Aluminowanie natryskowe.

Zadanie 29.

Który z wymienionych pierwiastków **pogarsza** własności antykorozyjne stali?

- A. Nikiel.
- B. Wodór.
- C. Chrom.
- D. Molibden.

Zadanie 30.

Rysunek przedstawia pistolet do nanoszenia powłok metodą

- A. natryskową.
- B. płomieniową.
- C. fluidyzacyjną.
- D. elektrostatyczną.

**Zadanie 31.**

Który skrót stosowany jest w oznaczaniu obrabiarek sterowanych numerycznie?

- A. NB
- B. NC
- C. NK
- D. NN

Zadanie 32.

Głównym zadaniem oprogramowania CAD jest możliwość

- A. wykonywania rysunków części 2D i 3D.
- B. nadzorowania systemów kontroli CAP.
- C. generowania programów dla maszyn CNC.
- D. przetwarzania modeli na instrukcje maszynowe.

Zadanie 33.

Rysunek przedstawia sprawdzian

- A. gwintu metrycznego.
- B. szczękowy dwustronny.
- C. tłoczkowy jednostronny.
- D. pierścieniowy do wałków.

**Zadanie 34.**

Szybki pomiar kluczowego wymiaru na stanowisku produkcyjnym umożliwiają

- A. sprawdziany stanowiskowe.
- B. maszyny współrzędnościowe.
- C. laboratoryjne projektory pomiarowe.
- D. pomiarowe przyrządy mikrometryczne.

Zadanie 35.

Jaką wydajnością charakteryzuje się oczekiwana produkcja maksymalna prowadzona w warunkach normalnych?

- A. Zakładaną.
- B. Efektywną.
- C. Planowaną.
- D. Rzeczywistą.

Zadanie 36.

Stępienie płytek skrawających podczas procesu toczenia prowadzi do

- A. zwiększenia wydajności tokarek CNC.
- B. wzrostu energochłonności procesu skrawania.
- C. obniżenia kosztów zużywanej energii elektrycznej.
- D. zmniejszenia ilości operacji wykonywanych na tokarkach.

Zadanie 37.

Brak smarowania układu kolanowo-dźwigniowego wtryskarki może skutkować

- A. uszkodzeniem łożysk ślizgowych.
- B. obniżeniem czasu cyklu formowania.
- C. wydajniejszą pracą elementów ruchomych.
- D. zwiększeniem maksymalnej siły zwarcia wtryskarki.

Zadanie 38.

Uszkodzenie powierzchni tłoczyska siłowników hydraulicznych przejawia się

- A. zwiększeniem wytrzymałości uszczelnień.
- B. poprawą szczelności układu hydraulicznego.
- C. powstaniem wycieków oleju hydraulicznego.
- D. zmniejszeniem zużycia oleju hydraulicznego.

Zadanie 39.

Odstępy czasu pomiędzy smarowaniami ruchomych części maszyn powinny być zapisane w dokumentacji

- A. techniczno-ruchowej.
- B. technologicznej wyrobu.
- C. charakterystyki tworzywa.
- D. kontrolno-pomiarowej części.

Zadanie 40.

Które tworzywa mogą być powtórnie przetwarzane w procesie wytłaczania?

- A. Fotoutwardzalne.
- B. Termoplastyczne.
- C. Termoutwardzalne.
- D. Chemoutwardzalne.