

**Arkusz zawiera informacje prawnie
chronione do momentu rozpoczęcia egzaminu**

Układ graficzny © CKE 2016



Nazwa kwalifikacji: **Organizacja i nadzorowanie procesów produkcji maszyn i urządzeń**

Oznaczenie kwalifikacji: **M.44**

Numer zadania: **01**

Wypełnia zdający

Miejsce na naklejkę z numerem
PESEL i z kodem ośrodka

Numer PESEL zdającego*

--	--	--	--	--	--	--	--	--	--	--	--	--	--	--	--	--	--	--	--

M.44-01-17.01

Czas trwania egzaminu: **120 minut**

**EGZAMIN POTWIERDZAJĄCY KWALIFIKACJE W ZAWODZIE
Rok 2017
CZEŚĆ PRAKTYCZNA**

Instrukcja dla zdającego

1. Na pierwszej stronie arkusza egzaminacyjnego wpisz w oznaczonym miejscu swój numer PESEL i naklej naklejkę z numerem PESEL i z kodem ośrodka.
2. Na **KARCIE OCENY** w oznaczonym miejscu przyklej naklejkę z numerem PESEL oraz wpisz:
 - swój numer PESEL*,
 - oznaczenie kwalifikacji,
 - numer zadania,
 - numer stanowiska.
3. **KARTĘ OCENY** przekaz zespołowi nadzorującemu.
4. Sprawdź, czy arkusz egzaminacyjny zawiera 6 stron i nie zawiera błędów. Ewentualny brak stron lub inne usterki zgłoś przez podniesienie ręki przewodniczącemu zespołu nadzorującego.
5. Zapoznaj się z treścią zadania oraz stanowiskiem egzaminacyjnym. Masz na to 10 minut. Czas ten nie jest wliczany do czasu trwania egzaminu.
6. Czas rozpoczęcia i zakończenia pracy zapisze w widocznym miejscu przewodniczący zespołu nadzorującego.
7. Wykonaj samodzielnie zadanie egzaminacyjne. Przestrzegaj zasad bezpieczeństwa i organizacji pracy.
8. Jeżeli w zadaniu egzaminacyjnym występuje polecenie „zgłoś gotowość do oceny przez podniesienie ręki”, to zastosuj się do polecenia i poczekaj na decyzję przewodniczącego zespołu nadzorującego.
9. Po zakończeniu wykonania zadania pozostaw rezultaty oraz arkusz egzaminacyjny na swoim stanowisku lub w miejscu wskazanym przez przewodniczącego zespołu nadzorującego.
10. Po uzyskaniu zgody zespołu nadzorującego możesz opuścić salę/miejsce przeprowadzania egzaminu.

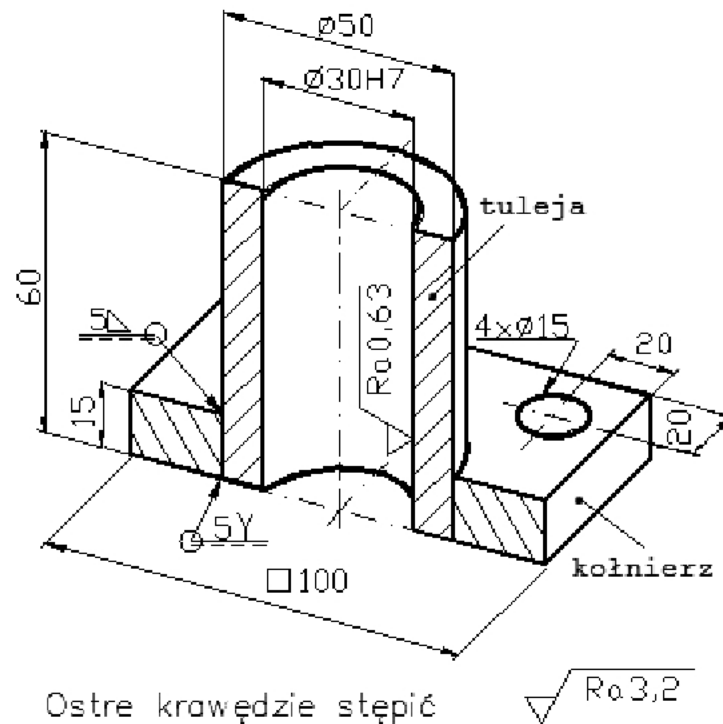
Powodzenia!

* w przypadku braku numeru PESEL – seria i numer paszportu lub innego dokumentu potwierdzającego tożsamość

Zadanie egzaminacyjne

Na podstawie załączonego rysunku aksonometrycznego 001 wykonaj na stanowisku komputerowym wyposażonym w oprogramowanie CAD rysunek wykonawczy łożyska ślizgowego wzdłużnego w dwóch rzutach prostokątnych (widok i przekrój). Szablon rysunku znajduje się na pulpicie komputera w folderze: EGZAMIN M.44. Podpisz rysunek swoim numerem PESEL i wydrukuj go w formacie A4.

Korzystając z informacji zawartych w tabelach 1, 2 i 3, opracuj uproszczony proces technologiczny obróbki łożyska ślizgowego wzdłużnego (produkcja jednostkowa), wypełniając kartę technologiczną. Po wykonaniu zadania wydruk rysunku i arkusz egzaminacyjny pozostaw na stanowisku.



Łożysko ślizgowe wzdłużne – rysunek aksonometryczny 001

Tabela 1. Wykaz dostępnych obrabiarek skrawających, uchwytów i urządzeń

Lp.	Obrabiarki, uchwyty i urządzenia
1	przecinarka tarczowa
2	tokarka uniwersalna
3	tokarka karuzelowa
4	frezarka pionowa
5	wiertarka kadłubowa
6	wiertarka stołowa
7	wiertarka promieniowa
8	dłutownica Fellowsa
9	dłutownica Magga
10	szlifierka do wałków
11	szlifierka do płaszczyzn
12	walcarka do gwintów
13	półautomat spawalniczy MIG/MAG
14	piec hartowniczy
15	stół obrotowy z podzielnicą
16	uchwyt tokarski samocentrujący
17	imadło maszynowe
18	trzcienie frezerski
19	płyta traserska

Tabela 2. Wykaz dostępnych narzędzi

Lp.	Narzędzia
1	tarcza tnąca do przecinarki
2	zestaw noży tokarskich
3	frez kształtowy modułowy
4	frez trzpieniowy walcowo-czołowy
5	frez piłkowy
6	frezy trzpieniowe do rowków wpustowych
7	komplet wiertel $\phi 10$ do $\phi 40$ (co 2 mm)
8	komplet rozwiertaków $\phi 10H7$ do $\phi 40H7$ (co 2 mm)
9	nawiertak
10	piłnik ślusarski
11	gwintowniki M5, M10, M20
12	zestaw narzędzi traserskich
13	młotek ślusarski

Tabela 3. Wykaz dostępnych przyrządów pomiarowych

Lp.	Przyrządy pomiarowe
1	suwmiarka uniwersalna z działką elementarną 0,05 mm i zakresie do 250 mm
2	suwmiarka modułowa
3	czujnik zegarowy z podstawką
4	średnicówka
5	liniał krawędziowy
6	głębokościomierz suwmiarkowy
7	kątomierz uniwersalny
8	manometr
9	kątownik warsztatowy
10	promieniomierz listkowy
11	sprawdzian dwugraniczny do otworów $\phi 30H7$
12	sprawdzian do gwintów metrycznych
13	mikrometr wewnętrzny 25÷50 mm
14	sprawdzian średnicowy nastawny – zestaw
15	wzorce zarysu gwintu
16	wzorce chropowatości
17	sprawdzian do spoin

Czas przeznaczony na wykonanie zadania wynosi 120 minut.

Ocenie podlegać będzie 5 rezultatów:

- rysunek wykonawczy łożyska ślizgowego wzdłużnego (wydruk z programu CAD),
- karta technologiczna: wykaz operacji technologicznych,
- karta technologiczna: wykaz niezbędnych obrabiarek skrawających, uchwytów i urządzeń,
- karta technologiczna: wykaz niezbędnych narzędzi,
- karta technologiczna: wykaz niezbędnych przyrządów pomiarowych.

Karta Technologiczna**Charakterystyka materiału wyjściowego**

Nazwa wyrobu: łożysko ślizgowe wzdłużne

Numer rysunku: 001

Materiał:

E235

Wykaz operacji technologicznych**Wykaz niezbędnych obrabiarek skrawających**

Karta Technologiczna

Wykaz niezbędnych uchwytów i urządzeń

.....

.....

.....

.....

.....

.....

.....

.....

.....

Wykaz niezbędnych narzędzi

.....

.....

.....

.....

.....

.....

.....

.....

.....

Wykaz niezbędnych przyrządów pomiarowych

.....

.....

.....

.....

.....

.....

.....

.....

Wypełnia zdający

Do arkusza egzaminacyjnego dołączam wydruki w liczbie kartek.

Wypełnia Przewodniczący ZN

Potwierdzam dołączenie przez zdającego do arkusza egzaminacyjnego wydruków w liczbie kartek.

.....
Czytelny podpis Przewodniczącego ZN