

Nazwa kwalifikacji: **Organizacja i nadzorowanie procesów produkcji maszyn i urządzeń**  
 Oznaczenie kwalifikacji: **M.44**  
 Wersja arkusza: **X**

**M.44-X-17.06**Czas trwania egzaminu: **60 minut**

**EGZAMIN POTWIERDZAJĄCY KWALIFIKACJE W ZAWODZIE**  
**Rok 2017**  
**CZEŚĆ PISEMNA**

**Instrukcja dla zdającego**

1. Sprawdź, czy arkusz egzaminacyjny zawiera 12 stron. Ewentualny brak stron lub inne usterki zgłoś przewodniczącemu zespołu nadzorującego.
2. Do arkusza dołączona jest KARTA ODPOWIEDZI, na której w oznaczonych miejscach:
  - wpisz oznaczenie kwalifikacji,
  - zamaluj kratkę z oznaczeniem wersji arkusza,
  - wpisz swój numer PESEL\*,
  - wpisz swoją datę urodzenia,
  - przyklej naklejkę ze swoim numerem PESEL.
3. Arkusz egzaminacyjny zawiera test składający się z 40 zadań.
4. Za każde poprawnie rozwiązane zadanie możesz uzyskać 1 punkt.
5. Aby zdać część pisemną egzaminu musisz uzyskać co najmniej 20 punktów.
6. Czytaj uważnie wszystkie zadania.
7. Rozwiązania zaznaczaj na KARCIE ODPOWIEDZI długopisem lub piórem z czarnym tuszem/atramentem.
8. Do każdego zadania podane są cztery możliwe odpowiedzi: A, B, C, D. Odpowiada im następujący układ krerek w KARCIE ODPOWIEDZI:

|   |   |   |   |
|---|---|---|---|
| A | B | C | D |
|---|---|---|---|

9. Tylko jedna odpowiedź jest poprawna.
10. Wybierz właściwą odpowiedź i zamaluj kratkę z odpowiadającą jej literą – np., gdy wybrałeś odpowiedź „A”:

|   |   |   |   |
|---|---|---|---|
| ■ | B | C | D |
|---|---|---|---|

11. Staraj się wyraźnie zaznaczać odpowiedzi. Jeżeli się pomylisz i błędnie zaznaczysz odpowiedź, otocz ją kółkiem i zaznacz odpowiedź, którą uważasz za poprawną, np.

|     |   |   |   |
|-----|---|---|---|
| ⊙ ■ | B | C | ■ |
|-----|---|---|---|

12. Po rozwiązaniu testu sprawdź, czy zaznaczyłeś wszystkie odpowiedzi na KARCIE ODPOWIEDZI i wprowadziłeś wszystkie dane, o których mowa w punkcie 2 tej instrukcji.

**Pamiętaj, że oddajesz przewodniczącemu zespołu nadzorującego tylko KARTĘ ODPOWIEDZI.**

***Powodzenia!***

\* w przypadku braku numeru PESEL – seria i numer paszportu lub innego dokumentu potwierdzającego tożsamość

**Zadanie 1.**

Dokumentem przeznaczonym dla pracownika bezpośrednio wykonującego daną operację, zawierającym wszystkie potrzebne informacje do jej wykonania, jest

- A. karta instrukcyjna.
- B. rysunek złożeniowy.
- C. karta technologiczna.
- D. rysunek wykonawczy.

**Zadanie 2.**

Ile wynoszą naprężenia w pręcie kwadratowym o boku 10 mm obciążonym siłą rozciągającą 5 kN?

Skorzystaj ze wzoru na naprężenia rozciągające:  $\delta_r = \frac{F}{S} \left[ \frac{N}{m^2} = Pa \right]$

gdzie:  $F$  – siła rozciągająca,  $S$  – pole przekroju pręta kwadratowego.

- A. 0,05 MPa
- B. 0,50 MPa
- C. 5,00 MPa
- D. 50,00 MPa

**Zadanie 3.**

Jaką minimalną wartość powinien mieć pręt o przekroju kwadratowym obciążony siłą tnącą równą 12 kN, dla którego wartość naprężeń dopuszczalnych na ścinanie wynosi 120 MPa?

Skorzystaj ze wzoru na naprężenia tnące:  $\tau_t = \frac{F}{S} \left[ \frac{N}{m^2} = Pa \right]$

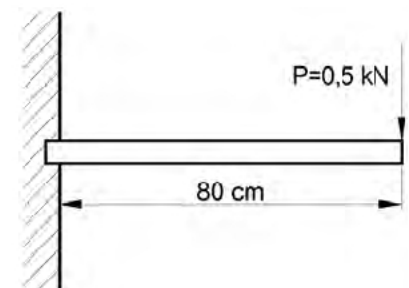
gdzie:  $F$  – siła tnąca,  $S$  – pole przekroju pręta kwadratowego.

- A. 8 mm
- B. 10 mm
- C. 12 mm
- D. 14 mm

**Zadanie 4.**

Ile wynosi moment utwierdzenia belki przedstawionej na rysunku?

- A. 40 Nm
- B. 400 Nm
- C. 4 kNm
- D. 40 kNm



**Zadanie 5.**

Do prawidłowego zwymiarowania tulei przedstawionej na rysunku należy uwzględnić:

- A. średnicę powierzchni walcowej, promień otworu, długość tulei, szerokość kołnierza.
- B. średnicę kołnierza, zbieżność otworu, długość otworu, szerokość kołnierza, wielkość fazy.
- C. długość otworu, średnicę początkową i końcową otworu, szerokość kołnierza, średnicę kołnierza.
- D. średnicę kołnierza, średnicę powierzchni zewnętrznej, średnicę otworu, długość tulei, grubość kołnierza, wielkość faz.

**Zadanie 6.**

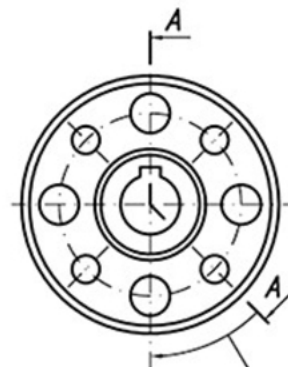
Rysunek przedstawia łożysko kulkowe

- A. wzdłużne dwukierunkowe.
- B. wzdłużne jednokierunkowe.
- C. poprzeczne dwukierunkowe.
- D. poprzeczne jednokierunkowe.

**Zadanie 7.**

Na rysunku przedstawiono oznaczenie przekroju

- A. łamanego.
- B. wzdłużnego.
- C. stopniowego.
- D. poprzecznego.



**Zadanie 8.**

| Ra   | Rz  | Rodzaj obróbki            |
|------|-----|---------------------------|
| 1,25 | 6,3 | Szlifowanie zgrubne       |
| 0,63 | 3,2 | Szlifowanie dokładne      |
| 0,32 | 1,6 | Szlifowanie wykończeniowe |
| 0,16 | 0,8 | Docieranie                |

Na podstawie danych w tabeli wybierz rodzaj obróbki w celu uzyskania minimalnej chropowatości  $Rz = 1,6$ .

- A. Szlifowanie wykończeniowe.
- B. Szlifowanie dokładne.
- C. Szlifowanie zgrubne.
- D. Docieranie.

**Zadanie 9.**

W celu wykonania otworu M8 należy użyć narzędzi w następującej kolejności:

- A. wiertło stopniowe, gwintownik, pogłębiacz walcowy.
- B. wiertło kręte, komplet gwintowników, pogłębiacz stożkowy.
- C. nawiertak, wiertło, pogłębiacz stożkowy, komplet gwintowników.
- D. nawiertak, wiertło, pogłębiacz czołowy, komplet gwintowników.

**Zadanie 10.**

Montaż łożysk tocznych należy tak zaplanować, aby podczas procesu

- A. było możliwe umycie łożysk w nafcie lub benzynie.
- B. było możliwe dobre nasmarowanie łożyska smarem stałym.
- C. uniknąć bezpośrednich uderzeń narzędzia w pierścienie, koszyk lub części toczne łożyska.
- D. używać odpowiednich tulei do wciskania łożysk, tak aby siła wcisku była przyłożona w jednym miejscu tulei montażowej.

**Zadanie 11.**

Która z metod pozwala na wykonanie obu uzębień koła zębatego przedstawionego na rysunku?

- A. Frezowania obwiedniowego.
- B. Dłutowania Fellowsa.
- C. Przepychania.
- D. Przeciągania.

**Zadanie 12.**

Z której stali wykonuje się śruby klasy wytrzymałości 8.8 lub wyższej?

- A. Łożyskowej.
- B. Nierdzewnej.
- C. Kwasoodpornej.
- D. Średniowęglowej.

**Zadanie 13.**

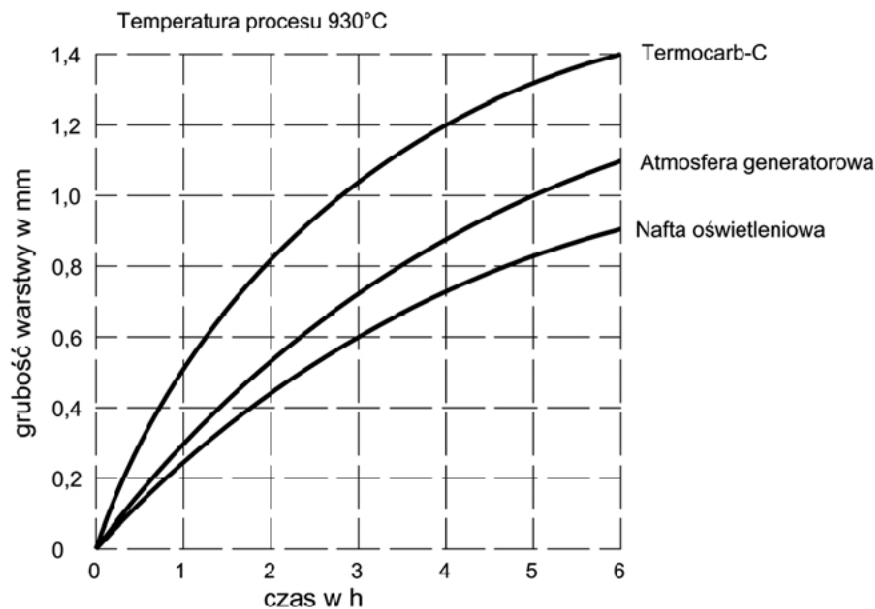
Do wykonania sprężyn nie stosuje się stali oznaczonej symbolem

- A. 50CrV4
- B. 50HS
- C. S355
- D. 65G

**Zadanie 14.**

Podczas procesu wytwarzania sprężyn przeprowadza się zabiegi cieplne

- A. hartowania i starzenia.
- B. hartowania i wyżarzania.
- C. hartowania i odpuszczania niskiego.
- D. wyżarzania i odpuszczania średniego.

**Zadanie 15.**

Jaki powinien być czas nawęglania w atmosferze generatorowej w celu uzyskania 0,8 mm warstwy nawęglonej?

- A. 1,5 h
- B. 2,0 h
- C. 3,5 h
- D. 4,0 h

**Zadanie 16.**

W celu uzyskania żeliwa ciągliwego z żeliwa białego stosuje się wyżarzanie

- A. zupełne.
- B. grafityzujące.
- C. normalizujące.
- D. sferoidyzujące.

**Zadanie 17.**

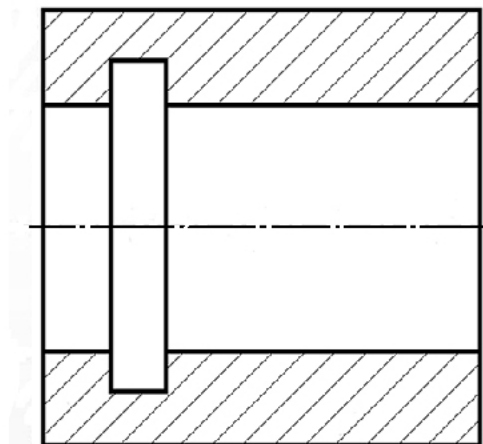
Na rysunku przedstawiono narzędzie skrawające służące do wykonywania kół zębatach na

- A. dłutownicy Maaga.
- B. strugarce poziomej.
- C. dłutownicy Fellowsa.
- D. frezarce obwiedniowej.

**Zadanie 18.**

Rowek wpustowy w kole łańcuchowym pokazanym na rysunku mógł zostać wykonany na

- A. frezarce poziomej.
- B. frezarce pionowej.
- C. strugarce pionowej.
- D. wiertarce promieniowej.

**Zadanie 19.**

Wskaż narzędzie służące do wykonania rowka w części przedstawionej na rysunku.



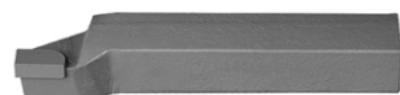
A.



B.



C.



D.

**Zadanie 20.**

Którego materiału nie stosuje się do zabezpieczenia czasowego części maszyn przed korozją?

- A. Benzyna lakowa.
- B. Oleje i smary.
- C. Roztwór wosku.
- D. Tworzywo termoplastyczne.

**Zadanie 21.**

Powierzchnie zewnętrzne korpusów maszyn obróbczych trwale zabezpiecza się przed korozją poprzez ich

- A. malowanie.
- B. platerowanie.
- C. smarowanie olejem.
- D. metalizację natryskową.

**Zadanie 22.**

Jaką średnicę wierzchołkową posiada koło zębate o liczbie zębów  $z=48$  i module  $m=2$ ?

Skorzystaj ze wzoru:  $d_w = m \cdot (z + 2)$

- A. 48 mm
- B. 91 mm
- C. 96 mm
- D. 100 mm

**Zadanie 23.**

Jakie są wymiary graniczne wałka  $\phi 80$  mm i tolerancji  $T=0,028$ , przy tolerowaniu w głąb materiału?

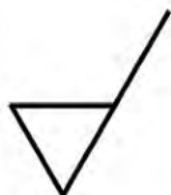
- A.  $A=79,928$ ;  $B=80,000$
- B.  $A=79,972$ ;  $B=80,000$
- C.  $A=79,972$ ;  $B=80,028$
- D.  $A=80,000$ ;  $B=80,028$

**Zadanie 24.**

Który znak z odpowiednio zapisaną wartością służy do oznaczania chropowatości powierzchni uzyskanej dowolną obróbką?



A.



B.



C.



D.

**Zadanie 25.**

Rozpoczynając korzystanie z programów typu CAD, należy

- A. wyznaczyć środek arkusza.
- B. określić poziom rysowania.
- C. zadeklarować własności warstw i linii.
- D. narysować ramkę i tabelkę rysunkową.

**Zadanie 26.**

W programach komputerowych typu CAD polinie wykorzystuje się do

- A. kreskowania przekrojów.
- B. kalkulacji wykazu części.
- C. wymiarowania konturów części.
- D. tworzenia konturów figur geometrycznych.

**Zadanie 27.**

Który rodzaj produkcji charakteryzuje się dużym udziałem prac ręcznych, dużą pracochłonnością i unikalnością wyrobów oraz wymaga zatrudnienia pracowników o wysokich kwalifikacjach?

- A. Małoseryjna.
- B. Jednostkowa.
- C. Wielkoseryjna.
- D. Średnioseryjna.

**Zadanie 28.**

| Rodzaj produkcji   | Roczny program produkcyjny |            |             |
|--|----------------------------|------------|-------------|
|  | Wyroby A                   | Wyroby B   | Wyroby C    |
| Jednostkowa  | do 5                       | do 10      | do 100      |
| Małoseryjna  | 5÷100                      | 10÷200     | 100÷500     |
| Seryjna  | 100÷300                    | 200÷500    | 500÷5000    |
| Wielkoseryjna  | 300÷1000                   | 500÷5000   | 5000÷50000  |
| Masowa   | ponad 1000                 | ponad 5000 | ponad 50000 |
| Wyroby A – elementy ciężkie o dużych wymiarach znacznej pracochłonności i ciężarze ponad 300 N |                            |            |             |
| Wyroby B – element o średnich wymiarach i pracochłonności oraz ciężarze od 80 do 300 N         |                            |            |             |
| Wyroby C – elementy małe, lekkie o niewielkiej pracochłonności i ciężarze 80 N                 |                            |            |             |

Na podstawie danych w tabeli wybierz wyroby wykonane w produkcji jednostkowej.

- A. 20 szt. wałków o masie 10 kg
- B. 12 szt. śrub o masie 12 kg
- C. 17 szt. tulei o masie 50 kg
- D. 15 szt. tarcz o masie 5 kg



**Zadanie 29.**

| Dane wejściowe         | Cena jednostkowa<br>zł |
|------------------------|------------------------|
| Śruba mocująca         | 2,50                   |
| Kołek ustalający       | 1,20                   |
| Łożysko toczne         | 35,00                  |
| Łożysko ślizgowe       | 40,00                  |
| Uszczelka              | 4,50                   |
| Koszt 1 roboczogodziny | 72,00                  |

Podczas naprawy podzespołu wymieniono 6 śrub mocujących, 4 łożyska toczne oraz 2 uszczelki. Remont trwał 4,5 godziny. Określ koszt naprawy podzespołu, korzystając z danych zawartych w tabeli.

- A. 426,00 zł
- B. 434,20 zł
- C. 488,00 zł
- D. 508,00 zł

**Zadanie 30.**

Koszt wytworzenia jednej części na przygotowanym stanowisku wynosi 4,80 złotych netto, koszt przygotowania produkcji wynosi 140,00 złotych netto. Ustal koszt brutto wykonania 200 sztuk części, przy założeniu, że stawka podatku VAT wynosi 23%.

- A. 894,31 zł
- B. 967,20 zł
- C. 1 100,00 zł
- D. 1 353,00 zł

**Zadanie 31.**

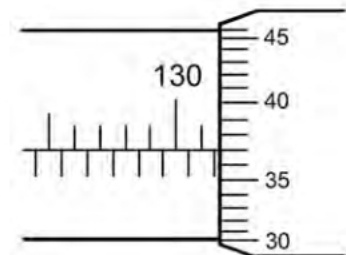
Tolerancja wałka o średnicy  $\phi 20h7$  wynosi 0,021. Który z wymiarów odpowiada poprawnie wykonanej średnicy wałka?

- A. 19,978 mm
- B. 19,980 mm
- C. 20,002 mm
- D. 20,020 mm

**Zadanie 32.**

Ile wynosi wskazanie na podziałce mikrometru przedstawione na rysunku?

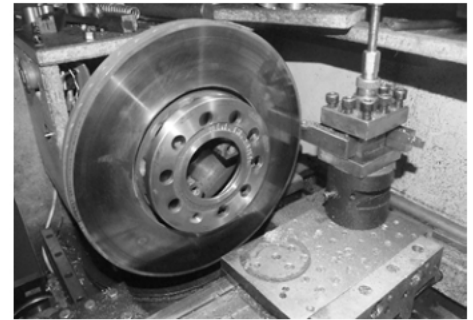
- A. 130,037 mm
- B. 131,087 mm
- C. 131,87 mm
- D. 131,37 mm



**Zadanie 33.**

Do prawidłowego ustawienia tarczy w celu regeneracji powierzchni (patrz rysunek) należy zastosować

- A. czujnik zegarowy.
- B. liniał krawędziowy.
- C. passometr (transometr).
- D. suwmiarkę uniwersalną.

**Zadanie 34.**

| Tolerancje normalne<br>(wartości tolerancji podane w $\mu\text{m}$ ) |    |    |    |    |
|--|----|----|----|----|
| Zakres wymiarów  | H6 | H7 | H8 | H9 |
| $(30 \div 50)$   | 16 | 25 | 39 | 62 |
| $(50 \div 80)$   | 19 | 30 | 46 | 74 |

Który wymiar odpowiada prawidłowo wykonanemu otworowi  $\phi 42\text{H}7$ ?

- A. 42,031 mm
- B. 42,019 mm
- C. 41,981 mm
- D. 41,921 mm

**Zadanie 35.**

Do pomiaru chropowatości powierzchni należy zastosować przyrząd przedstawiony na rysunku oznaczonym literą



A.



B.



C.



D.

**Zadanie 36.**

Do określenia luzów pomiędzy łożem tokarki a suportem wykorzystuje się

- A. szczelinomierz.
- B. liniał krawędziowy.
- C. suwmiarkę uniwersalną.
- D. wysokościomierz mikrometryczny.

**Zadanie 37.**

| Terminy naprawy maszyn skrawających |                       |
|-------------------------------------|-----------------------|
| Bieżąca                             | wg potrzeb na bieżąco |
| Średnia                             | co ok. 3 lata         |
| Kapitalna                           | co ok. 10 lat         |

Wiedząc, że roczny czas pracy maszyny to około 2 700 h, naprawy średnie maszyn skrawających do metali przeprowadza się w okresach co

- A. 1 350 h
- B. 2 700 h
- C. 8 000 h
- D. 24 000 h

**Zadanie 38.**

Wykorzystane czyściwo należy

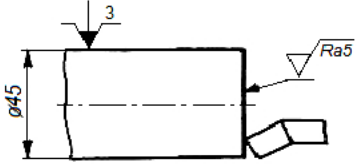
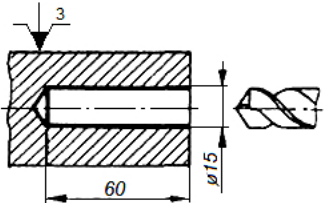
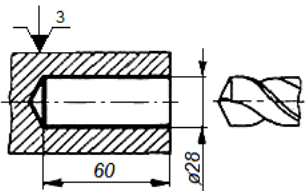
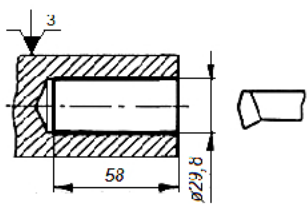
- A. natychmiast przekazać do utylizacji.
- B. przechowywać w szafkach narzędziowych.
- C. wyrzucić do szczelnie zamykanego pojemnika.
- D. wyrzucić do ogólnodostępnych koszy na śmieci.

**Zadanie 39.**

Jaki czas jest potrzebny na wytworzenie 100 sztuk tulejek, jeżeli czas przygotowawczo-zakończeniowy (*tpz*) wynosi 30 minut, a czas jednostkowy wykonania tulejki to 3,6 minuty?

- A. 56 minut.
- B. 65 minut.
- C. 390 minut.
- D. 780 minut.

**Zadanie 40.**

|   |   |  |  |           |
|---|---|--|--|-----------|
| 1 | Toczyć powierzchnię czołową                         |   | Tokarka uniwersalna<br>Nóż do toczenia powierzchni czołowych   | Suwmiarka |
| 2 | Wiercić otwór $\phi 15$ na długości 60              |   | Tokarka uniwersalna<br>Wiertło $\phi 15$                       | Suwmiarka |
| 3 | Wiercić powtórnie otwór na $\phi 28$ na długości 60 |   | Tokarka uniwersalna<br>Wiertło $\phi 28$                       | Suwmiarka |
| 4 | Wytaczać otwór na $\phi 29,8$ na długości 58        |  | Tokarka uniwersalna<br>Nóż do obróbki powierzchni wewnętrznych | Suwmiarka |

W tabeli przedstawiono fragment wypełnionej karty

- A. zabiegowej.
- B. planowania.
- C. montażowej.
- D. produkcyjnej.

