

**Arkusz zawiera informacje prawnie
chronione do momentu rozpoczęcia egzaminu**

Układ graficzny © CKE 2016

CKE **CENTRALNA
KOMISJA
EGZAMINACYJNA**

Nazwa kwalifikacji: **Organizacja i nadzorowanie procesów produkcji maszyn i urządzeń**

Oznaczenie kwalifikacji: **M.44**

Numer zadania: **01**

Wypełnia zdający

Miejsce na naklejkę z numerem
PESEL i z kodem ośrodka

Numer PESEL zdającego*

--	--	--	--	--	--	--	--	--	--	--	--	--	--	--	--	--	--	--	--

M.44-01-16.08

Czas trwania egzaminu: **120 minut**

**EGZAMIN POTWIERDZAJĄCY KWALIFIKACJE W ZAWODZIE
Rok 2016
CZEŚĆ PRAKTYCZNA**

Instrukcja dla zdającego

1. Na pierwszej stronie arkusza egzaminacyjnego wpisz w oznaczonym miejscu swój numer PESEL i naklej naklejkę z numerem PESEL i z kodem ośrodka.
2. Na **KARCIE OCENY** w oznaczonym miejscu przyklej naklejkę z numerem PESEL oraz wpisz:
 - swój numer PESEL*,
 - oznaczenie kwalifikacji,
 - numer zadania,
 - numer stanowiska.
3. **KARTĘ OCENY** przekaz zespołowi nadzorującemu.
4. Sprawdź, czy arkusz egzaminacyjny zawiera 5 stron i nie zawiera błędów. Ewentualny brak stron lub inne usterki zgłoś przez podniesienie ręki przewodniczącemu zespołu nadzorującego.
5. Zapoznaj się z treścią zadania oraz stanowiskiem egzaminacyjnym. Masz na to 10 minut. Czas ten nie jest wliczany do czasu trwania egzaminu.
6. Czas rozpoczęcia i zakończenia pracy zapisze w widocznym miejscu przewodniczący zespołu nadzorującego.
7. Wykonaj samodzielnie zadanie egzaminacyjne. Przestrzegaj zasad bezpieczeństwa i organizacji pracy.
8. Jeżeli w zadaniu egzaminacyjnym występuje polecenie „zgłoś gotowość do oceny przez podniesienie ręki”, to zastosuj się do polecenia i poczekaj na decyzję przewodniczącego zespołu nadzorującego.
9. Po zakończeniu wykonania zadania pozostaw rezultaty oraz arkusz egzaminacyjny na swoim stanowisku lub w miejscu wskazanym przez przewodniczącego zespołu nadzorującego.
10. Po uzyskaniu zgody zespołu nadzorującego możesz opuścić salę/miejsce przeprowadzania egzaminu.

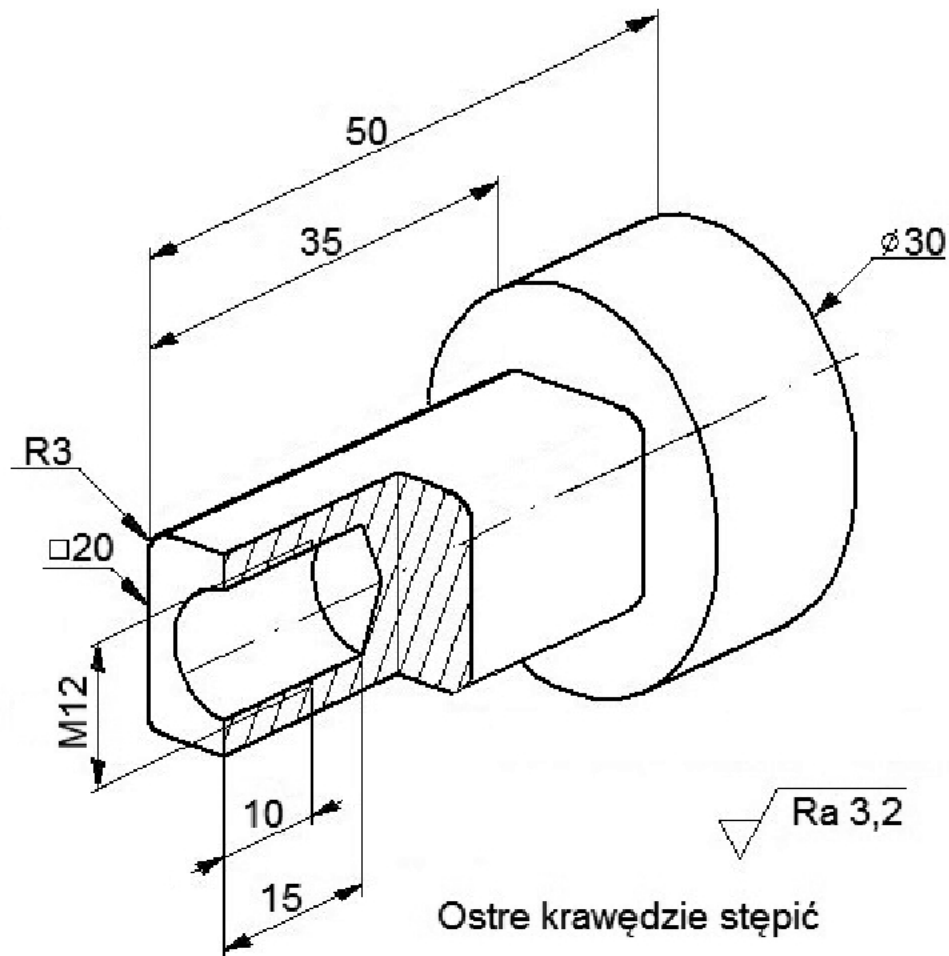
Powodzenia!

* w przypadku braku numeru PESEL – seria i numer paszportu lub innego dokumentu potwierdzającego tożsamość

Zadanie egzaminacyjne

Na podstawie załączonego rzutu aksonometrycznego (Rysunek 1. Sworzeń 01.01) wykonaj w rzutach prostokątnych (widok z przekrojem częściowym oraz widok częściowy od lewej strony) rysunek wykonawczy sworznia na stanowisku komputerowym wyposażonym w oprogramowanie CAD. Szablon rysunku znajduje się na pulpicie komputera w folderze: EGZAMIN M.44. Podpisz rysunek swoim numerem PESEL i wydrukuj go w formacie A4.

Korzystając z danych zawartych w tabeli 1, dobierz postać, wymiary i gatunek materiału do wykonania sworznia i uzupełnij charakterystykę materiału wyjściowego. Korzystając z informacji zawartych w tabelach 2, 3 i 4, uzupełnij kartę technologiczną procesu obróbki sworznia. Po wykonaniu zadania wydruk rysunku i arkusz egzaminacyjny pozostaw na stanowisku.



Rysunek 1. Sworzeń 01.01

Tabela 1. Dane materiałowe

Znormalizowane średnice prętów stalowych walcowanych okrągłych (wyciąg z normy PN-75/H-93200 i PN-87/H-84019)		
Zakres i stopniowanie średnic prętów walcowanych okrągłych		
od 8 do 26 co 1 mm	od 28 do 40 co 2 mm	od 40 do 105 co 5 mm
Wymiary materiału wyjściowego należy ustalić uwzględniając naddatki obróbkowe		
Gatunek materiału musi charakteryzować się $R_{m\ min} \geq 480$ MPa		
Materiał	Oznaczenie stali PN/PN-EN	$R_{m\ min}$ MPa
Stal niestopowa konstrukcyjna ogólnego przeznaczenia PN-EN 10025:2005	St3S/S235JR	380
	St4S/S275	440
	St5/E295	490
Stal niestopowa konstrukcyjna do utwardzania powierzchniowego i ulepszenia cieplnego PN H-84019:1993	15/C15E	375
	20/22	410
	25/C25	450
Wielkość produkcji	1 szt.	

Tabela 2. Wykaz dostępnych obrabiarek skrawających

Lp.	Obrabiarki
1	przecinarka tarczowa
2	tokarka uniwersalna kłowa
3	tokarka karuzelowa
4	frezarka pionowa
5	wiertarka kadłubowa
6	wiertarka promieniowa
7	dłutownica Fellowsa
8	dłutownica Magga
9	szlifierka do wałków
10	szlifierka do otworów
12	szlifierka do płaszczyzn
13	walcarka do gwintów

Tabela 3. Wykaz dostępnych narzędzi skrawających

Lp.	Narzędzia skrawające
1	tarcza tnąca do przecinarki
2	zestaw noży tokarskich
3	frez kształtowy modułowy
4	frez trzpieniowy z chwytem walcowym
5	frez piłkowy
6	frezy do rowków wpustowych
7	komplet wiertel od $\phi 2$ do $\phi 20$ (co 0,5 mm)
8	komplet rozwiertaków $\phi 4$ do $\phi 20$ (co 2 mm)
9	nawiertak
10	gwintowniki M6, M8, M10, M12, M14
11	przeciągacz do otworów $\phi 20$ mm
12	przeciągacz do otworów kwadratowych 20 x 20 mm

Tabela 4. Wykaz dostępnych przyrządów pomiarowych

Lp.	Przyrządy pomiarowe
1	suwmiarka uniwersalna z działką elementarną 0,05 mm i zakresie do 250 mm
2	suwmiarka modułowa
3	czujnik zegarowy z podstawką
4	średnicówka
5	liniał krawędziowy
6	głębokościomierz suwmiarkowy
7	kątomierz uniwersalny
8	manometr
9	szczelinomierz
10	promieniomierz listkowy
11	sprawdzian dwugraniczny do otworów $\phi 12H7$
12	sprawdzian do gwintów metrycznych
13	mikrometr wewnętrzny 25÷50 mm
14	sprawdzian średnicowy nastawny – zestaw
15	wzorce zarysu gwintu
16	wzorce chropowatości

Czas przeznaczony na wykonanie zadania wynosi 120 minut.

Ocenię podlegać będą 4 rezultaty:

- rysunek sworznia (wydruk z programu CAD),
- charakterystyka materiału wyjściowego,
- karta technologiczna: wykaz zabiegów i operacji obróbki sworznia,
- karta technologiczna: wykaz obrabiarek skrawających, narzędzi skrawających i przyrządów pomiarowych.

Charakterystyka materiału wyjściowego

Nazwa części: Sworzeń		Numer rysunku: 01.01	
Dane materiału	Postać:		
	Gatunek:		
Wymiary materiału wyjściowego w mm	Średnica pręta:		
	Długość pręta:		

Karta Technologiczna

Nazwa części: Sworzeń		Numer rysunku: 01.01	
Wykaz niezbędnych zabiegów i operacji obróbki sworznia			
.....			
.....			
.....			
.....			
.....			
.....			
.....			
.....			
Wykaz niezbędnych obrabiarek skrawających			
.....			
.....			
.....			
.....			
Wykaz niezbędnych narzędzi skrawających			
.....			
.....			
.....			
.....			
.....			
Wykaz niezbędnych przyrządów pomiarowych			
.....			
.....			
.....			
.....			

Wypełnia zdający

Do arkusza egzaminacyjnego dołączam wydruki w liczbie kartek.

Wypełnia Przewodniczący ZN

Potwierdzam dołączenie przez zdającego do arkusza egzaminacyjnego wydruków w liczbie kartek.

.....
Czytelny podpis Przewodniczącego ZN