

Nazwa kwalifikacji: **Organizacja i nadzorowanie procesów produkcji maszyn i urządzeń**

Oznaczenie kwalifikacji: **M.44**

Numer zadania: **01**

*Arkusze zawiera informacje prawnie chronione
do momentu rozpoczęcia egzaminu*

Miejsce na naklejkę
z numerem PESEL i z kodem
ośrodka

Wypełnia zdający

Numer PESEL zdającego*

--	--	--	--	--	--	--	--	--	--	--	--	--	--	--	--	--	--	--	--

M.44-01-14.01

Czas trwania egzaminu: **120 minut**

EGZAMIN POTWIERDZAJĄCY KWALIFIKACJE W ZAWODZIE
Rok 2014
CZĘŚĆ PRAKTYCZNA

Układ graficzny © CKE 2013

Instrukcja dla zdającego

1. Na pierwszej stronie arkusza egzaminacyjnego wpisz w oznaczonym miejscu swój numer PESEL i naklej naklejkę z numerem PESEL i z kodem ośrodka.
2. Na KARCIE OCENY w oznaczonym miejscu przyklej naklejkę z numerem PESEL oraz wpisz:
 - swój numer PESEL*,
 - symbol cyfrowy zawodu,
 - oznaczenie kwalifikacji,
 - numer zadania,
 - numer stanowiska.
3. KARTĘ OCENY przełącz zespołowi nadzorującemu część praktyczną egzaminu.
4. Sprawdź, czy arkusz egzaminacyjny zawiera 7 stron i nie zawiera błędów. Ewentualny brak stron lub inne usterki zgłoś przez podniesienie ręki przewodniczącemu zespołu nadzorującego część praktyczną egzaminu.
5. Zapoznaj się z treścią zadania oraz stanowiskiem egzaminacyjnym. Masz na to 10 minut. Czas ten nie jest wliczany do czasu trwania egzaminu.
6. Czas rozpoczęcia i zakończenia pracy zapisze w widocznym miejscu przewodniczący zespołu nadzorującego.
7. Wykonaj samodzielnie zadanie egzaminacyjne. Przestrzegaj zasad bezpieczeństwa i organizacji pracy.
8. Jeżeli w zadaniu egzaminacyjnym występuje polecenie „zgłoś gotowość do oceny przez podniesienie ręki”, to zastosuj się do polecenia i poczekaj na decyzję przewodniczącego zespołu nadzorującego.
9. Po zakończeniu wykonania zadania pozostaw rezultaty oraz arkusz egzaminacyjny na swoim stanowisku lub w miejscu wskazanym przez przewodniczącego zespołu nadzorującego.
10. Po uzyskaniu zgody zespołu nadzorującego możesz opuścić salę/miejsce przeprowadzania egzaminu.

Powodzenia!

* w przypadku braku numeru PESEL – seria i numer paszportu lub innego dokumentu potwierdzającego tożsamość

Zadanie egzaminacyjne

Wykonaj rysunek piasty (bez tabliczki rysunkowej) w rzutach prostokątnych na podstawie rzutu aksonometrycznego (Rysunek 00.01.01) na stanowisku komputerowym, wykorzystując oprogramowanie CAD. Na rysunku wpisz swój numer PESEL, a następnie wydrukuj rysunek na papierze formatu A4. Opracuj uproszczoną Kartę Technologiczną (w Tabeli 4) procesu obróbki piasty zgodnie z wykonanym rysunkiem oraz Instrukcję montażu (w Tabeli 5) podzespołu ślimacznicy przedstawionej na rysunku 00-01-00. Korzystaj z informacji zawartych w Tabelach 1, 2 i 3. Materiał do wykonania piasty nie wymaga obróbki cieplnej i powinien posiadać wytrzymałość na rozciąganie $R_m > 500$ MPa.

Rysunek 00.01.01 – Piasta

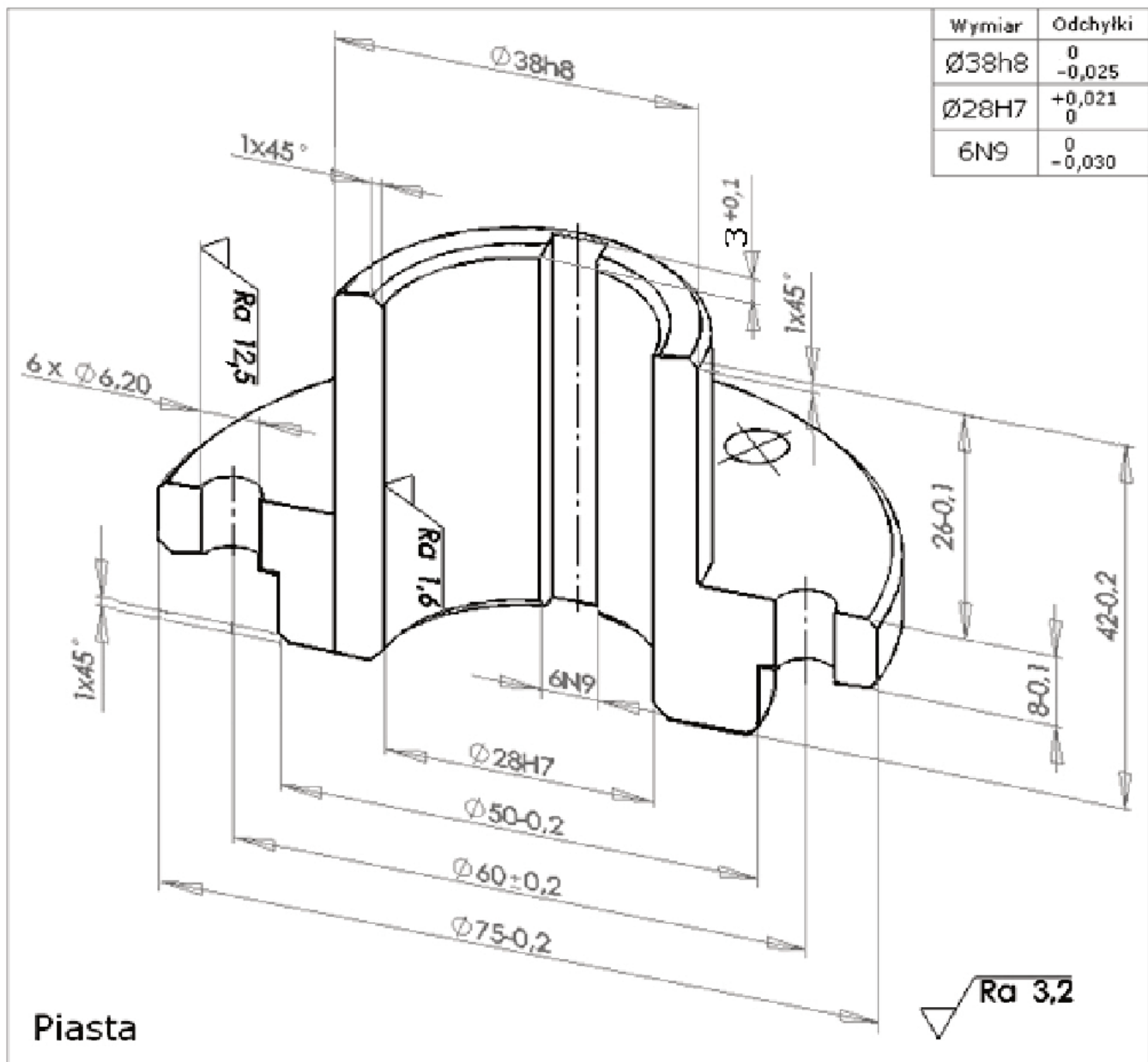


Tabela 1. Dostępne obrabiarki skrawające

1.	Tokarka uniwersalna kłowa
2.	Frezarka pozioma
3.	Frezarka pionowa
4.	Dłutownica bezwspornikowa
5.	Szlifierka do wałków
6.	Przecinarka tarczowa
7.	Wiertarka stołowa
8.	Szlifierka bezkłowa

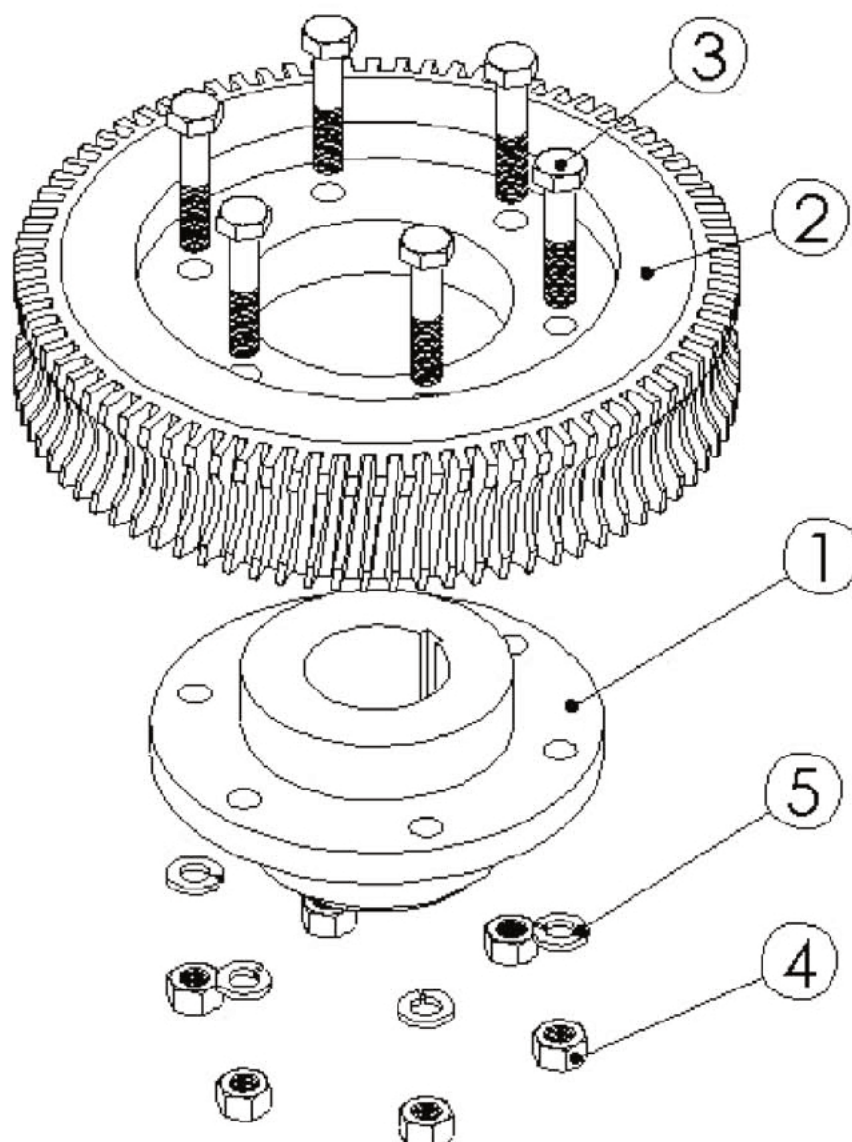
Tabela 2. Masa prętów stalowych walcowanych okrągłych (fragment)

Średnica pręta d mm	Odchyłki w mm			Masa pręta kg/metr
	1*	2*	3*	
50	±0,75			15,4
60	±1	+0,5	+0,3	22,2
70		-1,1	-1,1	30,2
75				34,7
80		+0,3	+0,5	39,5
100	±1,2	-1,1	-1,3	61,7

1* dla prętów o zwykłej dokładności wykonania
2* dla prętów o podwyższonej dokładności wykonania
3* dla prętów o wysokiej dokładności wykonania

Tabela 3. Charakterystyka niektórych gatunków stali (fragment)

Nazwa stali	Oznaczenie stali wg PN	Oznaczenie stali wg PN-EN 10027-1 1994	R _m MPa	Zastosowanie
Stale niestopowe (konstrukcyjne) ogólnego przeznaczenia PN-88/H-84020:1988	St 0S	S 185	320	Do wytwarzania elementów, części maszyn i urządzeń oraz konstrukcji: średnio obciążonych bez dodatkowych zabiegów obróbki cieplnej. Dostępne w postaci prętów walcowanych, kształtowników, rur i blach uniwersalnych.
	St 3S	S 235 JR	380	
	St 4S	S 275 JR	440	
	St 5	E295	490	
	St 6	E 355	590	
	St 7	E 360	690	
Stale niestopowe (jakościowe) konstrukcyjne do utwardzania powierzchniowego i ulepszania cieplnego PN-93/H-84019:1993	10	C 10	335	Do wytwarzania elementów, części maszyn i urządzeń oraz konstrukcji: średnio obciążonych, np.: koła zębate, wały, korowody, itp., które należy poddać obróbce cieplnej lub cieplno-chemicznej. Dostępne w postaci prętów walcowanych, kształtowników, rur i blach uniwersalnych.
	15	C 15	375	
	20	C 20	410	
	25	C 25	450	
	35	C 35	530	
	45	C 45	600	
55	C 55	650		



Nr cz.	Nazwa części	Szt.	Materiał	Nr rysunku lub norm	Uwagi
1	Piasta	1	?	00.01.01	
2	Wieniec	1	C45		
3	Śruba M6x30	6		PN/M-82101	
4	Nakrętka M6	6		PN/M-82144	
5	Podkładka sprężysta	6		PN/M-82008	
Podziałka: 1:1		Nazwa podzespołu: Podzespół ślimacznicy		Nr rysunku: 00.01.00	

Tabela 4. Uproszczona Karta Technologiczna

Charakterystyka materiału wyjściowego:			
Nazwa części: Piasta		Numer rysunku: 00.01.01	
Dobry gatunek materiału		Dobre wymiary materiału wyjściowego w mm	
Wytrzymałość na rozciąganie R_m w MPa		Obliczona masa materiału wyjściowego w kg do wykonania 1 szt. piasty	
<i>Miejsce na obliczenia:</i>			
Wykaz operacji technologicznych:			
.....			
.....			
.....			
.....			
.....			
.....			
.....			
.....			
.....			
.....			
.....			
.....			
.....			
.....			
Wykaz obrabiarek skrawających:			
.....			
.....			
.....			
.....			
.....			
.....			
.....			
.....			

Wykaz uchwytów obróbkowych:

.....

.....

.....

.....

.....

.....

.....

Wykaz narzędzi skrawających:

.....

.....

.....

.....

.....

.....

.....

Wykaz przyrządów pomiarowych:

.....

.....

.....

.....

.....

.....

Tabela 5. Instrukcja montażu podzespołu ślimacznicy

Nazwa podzespołu: Podzespół ślimacznicy	Numer rysunku: 00.01.00
Czynności technologiczne montażu:	
<p>.....</p> <p>.....</p> <p>.....</p> <p>.....</p> <p>.....</p> <p>.....</p> <p>.....</p> <p>.....</p>	
Schemat montażu:	
<p style="text-align: center;">Schemat montażu podzespołu ślimacznicy (do uzupełnienia)</p> <p style="text-align: center;">Legenda: Część 1 - numer części 1 - ilość części Piasta - nazwa części</p> <p style="text-align: center;"><i>(W odpowiednie puste pola schematu wpisz: nazwy części, ich numery i ilość)</i></p>	

Czas przeznaczony na wykonanie zadania wynosi 120 minut.

Ocenie podlegać będą 3 rezultaty:

- wykonany rysunek piasty;
- uzupełniona Karta Technologiczna obróbki piasty;
- uzupełniona Instrukcja montażu podzespołu.