

Nazwa kwalifikacji: **Organizacja i nadzorowanie procesów produkcji maszyn i urządzeń**

Oznaczenie kwalifikacji: **M.44**

Wersja arkusza: **X**

*Arkusz zawiera informacje prawnie chronione
do momentu rozpoczęcia egzaminu*

M.44-X-14.01

Czas trwania egzaminu: **60 minut**

EGZAMIN POTWIERDZAJĄCY KWALIFIKACJE W ZAWODZIE

Rok 2014

CZĘŚĆ PISEMNA

Układ graficzny © CKE 2013

Instrukcja dla zdającego

1. Sprawdź, czy arkusz egzaminacyjny zawiera 12 stron. Ewentualny brak stron lub inne usterki zgłoś przewodniczącemu zespołu nadzorującego.
2. Do arkusza dołączona jest KARTA ODPOWIEDZI, na której w oznaczonych miejscach:
 - wpisz oznaczenie kwalifikacji,
 - zamaluj kratkę z oznaczeniem wersji arkusza,
 - wpisz swój numer *PESEL**,
 - wpisz swoją datę urodzenia,
 - przyklej naklejkę ze swoim numerem *PESEL*.
3. Arkusz egzaminacyjny zawiera test składający się z 40 zadań.
4. Za każde poprawnie rozwiązane zadanie możesz uzyskać **1 punkt**.
5. Aby zdać część pisemną egzaminu musisz uzyskać co najmniej **20 punktów**.
6. Czytaj uważnie wszystkie zadania.
7. Rozwiązania zaznaczaj na KARCIE ODPOWIEDZI długopisem lub piórem z czarnym tuszem/atramentem.
8. Do każdego zadania podane są cztery możliwe odpowiedzi: A, B, C, D. Odpowiada im następujący układ krerek w KARCIE ODPOWIEDZI:

A	B	C	D
---	---	---	---

9. Tylko jedna odpowiedź jest poprawna.
10. Wybierz właściwą odpowiedź i zamaluj kratkę z odpowiadającą jej literą – np., gdy wybrałeś odpowiedź „A”:

■	B	C	D
---	---	---	---

11. Staraj się wyraźnie zaznaczać odpowiedzi. Jeżeli się pomylisz i błędnie zaznaczysz odpowiedź, otocz ją kółkiem i zaznacz odpowiedź, którą uważasz za poprawną, np.

●	B	C	■
---	---	---	---

12. Po rozwiązaniu testu sprawdź, czy zaznaczyłeś wszystkie odpowiedzi na KARCIE ODPOWIEDZI i wprowadziłeś wszystkie dane, o których mowa w punkcie 2 tej instrukcji.

Pamiętaj, że oddajesz przewodniczącemu zespołu nadzorującego tylko KARTĘ ODPOWIEDZI.

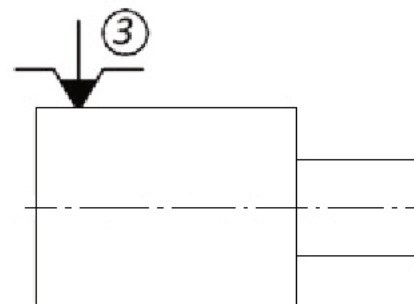
Powodzenia!

* w przypadku braku numeru *PESEL* – seria i numer paszportu lub innego dokumentu potwierdzającego tożsamość

Zadanie 1.

Rysunek przedstawia wałek w uchwycie 3-szczękowym ze szczękami

- A. przeszlifowanymi.
- B. nakładanymi.
- C. wymiennymi.
- D. miękkimi.

**Zadanie 2.**

Opis operacji	D;B [mm]	L [mm]	v [m/min]	n [obr/min]	f [mm/obr]	g [mm]	Symbol, rysunek, część 28.04.15	
Toczyć czola i wykonać nakielki: 1. Toczyć czolo zachowując wymiar 217. 2. Wykonać nakielki A 1,6 zachowując wymiar 3,6.	φ30	3,6	38	355	0,7	0,2	Operacja 1	
				355	0,7		Stanowisko robocze Tokarka TUB - 40	
							Oprzyrządowanie	Ilość
							Uchwyty i przyrządy: Uchwyt samocentrujący, trzyszczękowy PÚTk 200. Uchwyt samocentrujący do nawiertaka. Zderzak. Narzędzia: NWRc 1,6 NNZc 25x25x140 Sprawdziany: Suwmiarka MAUb-140	

Na podstawie informacji przedstawionych w Instrukcji obróbki skrawaniem, wartość posuwu dla Operacji 1 wynosi

- A. 0,2 mm/obr
- B. 0,7 mm/obr
- C. 3,6 mm/obr
- D. 38,0 mm/obr

Zadanie 3.

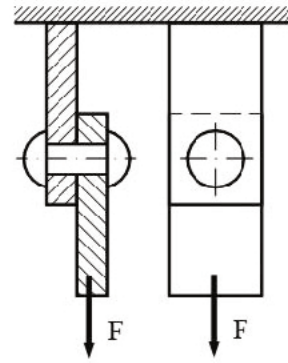
Linka jest spleciona z 50 drutów. Jeden drut o przekroju 2 mm² wytrzyma obciążenie 200 N. Jakie maksymalne obciążenie może przenieść linka?

- A. 1 000 N
- B. 5 000 N
- C. 10 000 N
- D. 20 000 N

Zadanie 4.

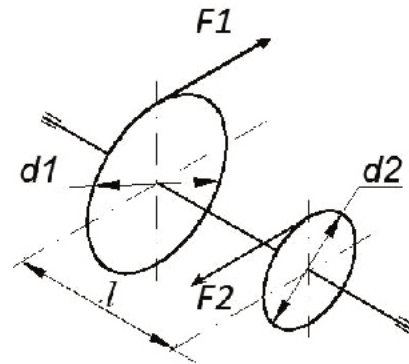
Jaką maksymalną siłą F , można obciążyć połączenie, jeżeli średnica trzonu nitu wynosi 8 mm, a wytrzymałość materiału nitu na ścinanie $k_t = 80 \text{ MPa}$?

- A. 1 000 N
- B. 4 000 N
- C. 6 400 N
- D. 8 000 N

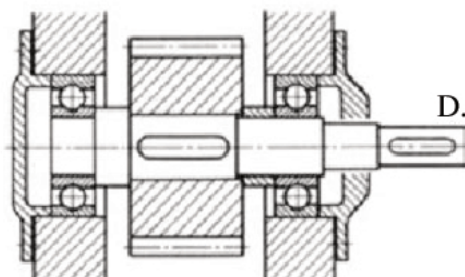
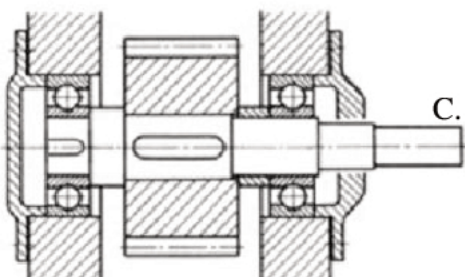
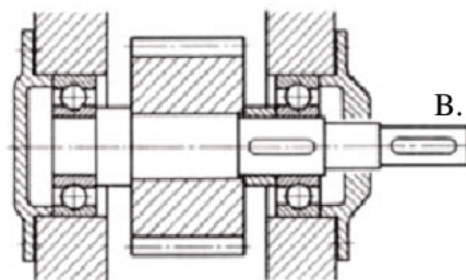
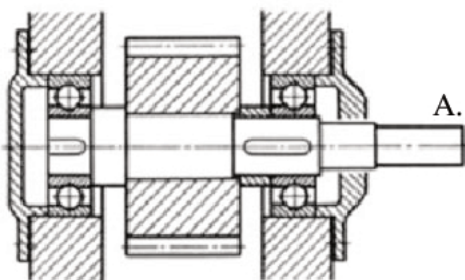
**Zadanie 5.**

Wał obciążony siłami $F_1 = 100 \text{ N}$, $F_2 = 200 \text{ N}$, o rozstawie kół $l = 0,5 \text{ m}$ oraz średnicach kół: $d_1 = 0,2 \text{ m}$, $d_2 = 0,1 \text{ m}$, w sposób przedstawiony na rysunku, skręcany jest momentem o wartości

- A. 10 N m
- B. 20 N m
- C. 40 N m
- D. 50 N m

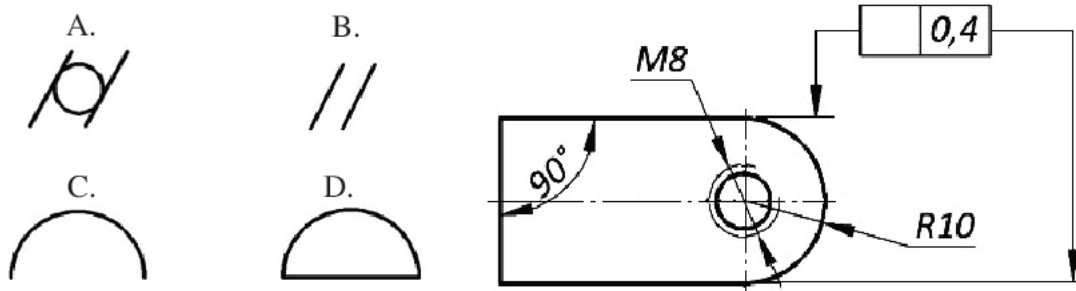
**Zadanie 6.**

Poprawnie wykonany rysunek zestawieniowy podzespołu maszynowego przedstawiono na rysunku oznaczonym literą

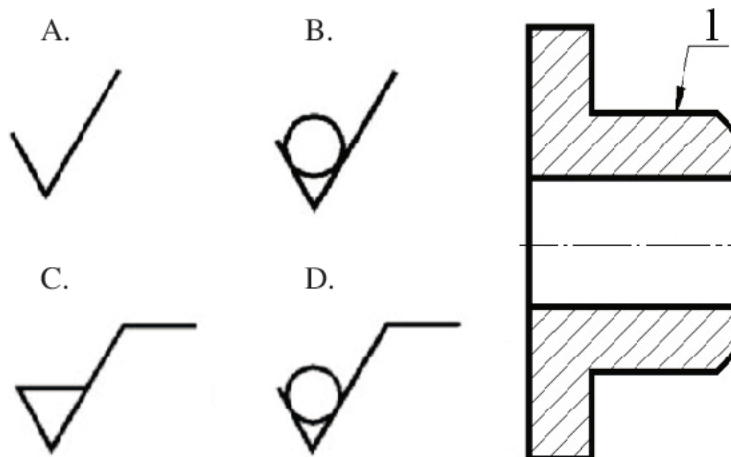


Zadanie 7.

Na przedstawionym rysunku, tolerancja położenia będzie poprawnie określona, jeżeli w ramce tolerancji poprzedzającej wartość 0,4, wstawiony będzie znak graficzny oznaczony literą

**Zadanie 8.**

Powierzchnia tulei oznaczona na rysunku numerem 1, w celu zachowania chropowatości z poprzedniej operacji powinna mieć wstawiony znak chropowatości oznaczony literą

**Zadanie 9.**

Technologiczną kolejność operacji ramowego procesu obróbki wałka **bez obróbki cieplnej**, powinna być następująca:

- A. 4, 2, 3, 5, 1
- B. 2, 3, 5, 1, 4
- C. 4, 2, 3, 5, 6
- D. 2, 3, 5, 6, 4

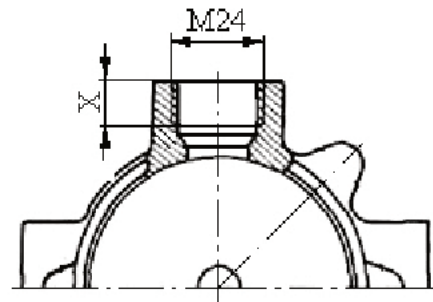
Operacje ramowego procesu technologicznego wałka
(zapisane w kolejności dowolnej)

1. Hartowanie
2. Nawiercanie
3. Toczenie zgrubne
4. Przecinanie materiału
5. Toczenie kształtujące
6. Obróbka wykańczająca

Zadanie 10.

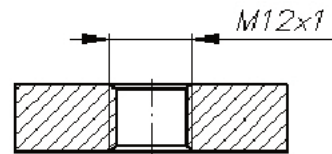
Zabiegi niezbędne do wykonania otworu gwintowanego zgodnie z rysunkiem, powinny przebiegać w kolejności:

- A. wiercenie, fazowanie, gwintowanie.
- B. wiercenie, powiercanie, gwintowanie.
- C. powiercanie, wiercenie, gwintowanie.
- D. wiercenie, rozwiercanie, gwintowanie.

**Zadanie 11.**

Do wykonania otworu w przedmiocie zgodnie z przedstawionym rysunkiem, należy użyć wiertła oraz

- A. narzynki.
- B. nawiertaka.
- C. gwintownika.
- D. pogłębiacza.

**Zadanie 12.**

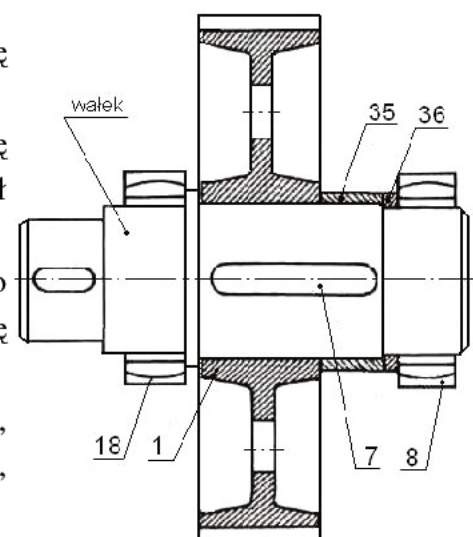
W celu uzyskania określonej tolerancji wymiaru montażowego poprzez dodanie do konstrukcji dodatkowej części, należy wykonać montaż

- A. z zamiennością całkowitą.
- B. z zastosowaniem selekcji.
- C. z zastosowaniem kompensacji.
- D. z indywidualnym dopasowaniem.

Zadanie 13.

Kolejność czynności montażowych zespołu wałka przedstawionego na rysunku, powinna być następująca:

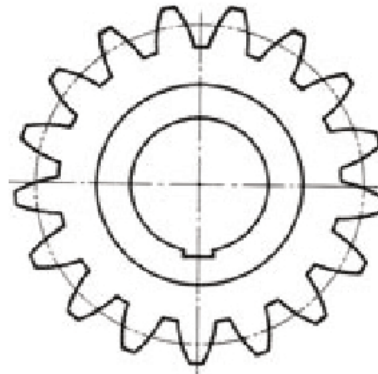
- A. zamontować na wałku łożysko (8), pierścień (36), tuleję (35), koło (1), łożysko (18).
- B. na wałek wcisnąć koło (1), następnie wpust (7), tuleję (35), pierścień (36) oraz łożysko (8), odwrócić zespół i wcisnąć łożysko (18).
- C. wpust (7) zamontować na wałku, na wałek wcisnąć koło (1) i łożysko (18), odwrócić zespół, zamontować tuleję (35), pierścień (36) oraz łożysko (8).
- D. koło (1) wcisnąć na wałek, a następnie wcisnąć wpust (7), zamontować tuleję (35), pierścień (36) oraz łożysko (8), odwrócić zespół i zamontować łożysko (18).



Zadanie 14.

Do wykonania rowka wpustowego w jednym kole zębatym jak na rysunku, należy zastosować

- A. piłowanie.
- B. dłutowanie.
- C. szlifowanie.
- D. przeciąganie.

**Zadanie 15.**

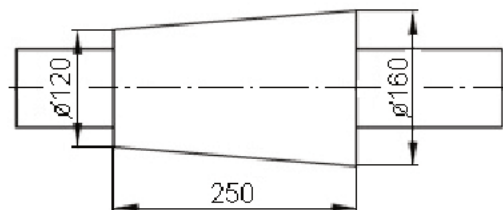
W warunkach produkcji wielkoseryjnej, otwór w tulei przedstawionej na rysunku należy wykonać poprzez

- A. dłutowanie.
- B. frezowanie.
- C. wytłaczanie.
- D. przeciąganie.

**Zadanie 16.**

Toczenie powierzchni stożkowej przedmiotu przedstawionego na rysunku w warunkach produkcji jednostkowej należy wykonać

- A. z zastosowaniem linału.
- B. z przesunięciem konika.
- C. z użyciem noży specjalnych.
- D. przez skręcenie sań narzędziowych.

**Zadanie 17.**

W warunkach produkcji seryjnej, materiałem wyjściowym do wykonania koła zębatego przedstawionego na rysunku jest

- A. rura grubościenna.
- B. pręt walcowany.
- C. odkuwka.
- D. odlew.



Zadanie 18.

Jeżeli wałek ślimakowy przekładni ślimakowej został wykonany z żeliwa, to wieniec ślimaczniczy (koła ślimakowego) o dużej średnicy powinien być wykonany

- A. ze stali.
- B. z brązu.
- C. ze staliwa.
- D. z mosiądzu.

Zadanie 19.

W warunkach produkcji jednostkowej, koło pasowe o średnicy zewnętrznej 500 mm, ze względu na postać materiału, należy wykonać z

- A. odlewu żeliwnego.
- B. odlewu stalowego.
- C. płyty ze stali konstrukcyjnej.
- D. płyty z proszków spiekanych.

Zadanie 20.

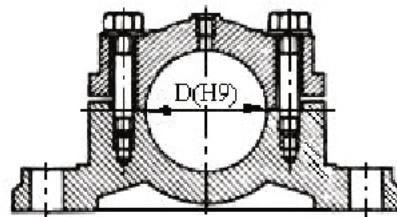
Panewki łożyska ślizgowego wału, który pracuje w podwyższonych temperaturach, należy wykonać z

- A. brązu.
- B. żeliwa.
- C. mosiądzu.
- D. aluminium.

Zadanie 21.

Korpus dzielony do osadzenia łożyska przedstawiony na rysunku, wykonany jest metodą odlewania

- A. ze stali.
- B. z brązu.
- C. ze staliwa.
- D. z mosiądzu.

**Zadanie 22.**

Obróbka cieplna zębów kół zębatych to

- A. cyjanowanie.
- B. azotowanie.
- C. hartowanie.
- D. nawęglanie.

Zadanie 23.

W celu zmiany struktury gruboziarnistej na drobnoziarnistą, części stalowe należy poddawać

- A. ulepszaniu cieplnemu.
- B. wyżarzaniu normalizującemu.
- C. wyżarzaniu rekrytalizującemu.
- D. hartowaniu z odpuszczaniem.

Zadanie 24.

Jako obróbkę cieplną czopów wału wykonanego ze stali wysokowęglowej, stosuje się hartowanie powierzchniowe

- A. kąpielowe.
- B. indukcyjne.
- C. płomieniowe.
- D. elektrolityczne.

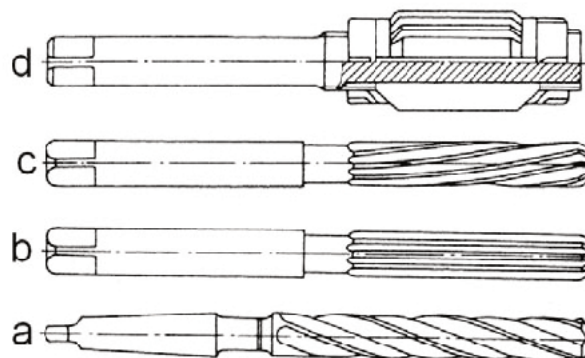
Zadanie 25.

W celu uzyskania bardzo twardej powierzchni wyrobu bez narażenia na odkształcenia, należy zastosować

- A. azotowanie.
- B. węglazotowanie.
- C. hartowanie z nawęglaniem.
- D. hartowanie z azotowaniem.

Zadanie 26.

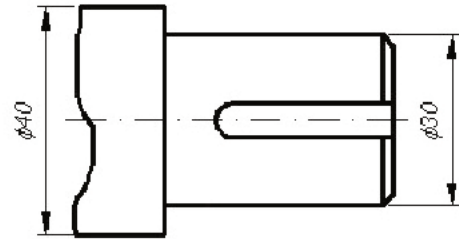
Narzędzie skrawające oznaczone na rysunku literą d, to rozwiertak



- A. zdzierak.
- B. nastawny.
- C. wykańczak.
- D. maszynowy.

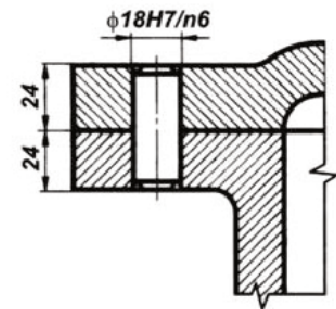
Zadanie 27.

Do nacięcia rowka wpustowego zgodnie z rysunkiem, należy zastosować narzędzie oznaczone literą

**Zadanie 28.**

Zestaw narzędzi, który zapewni wykonanie dokładnego otworu zgodnie z przedstawionym rysunkiem, składa się z

- A. wiertła $\phi 18$ i rozwiertaka $\phi 18H7$.
- B. wiertła $\phi 12$, wiertła $\phi 18$ i rozwiertaka $\phi 18H7$.
- C. wiertła $\phi 16,75$, rozwiertaka $\phi 17,75$ i rozwiertaka $\phi 18H7$.
- D. wiertła $\phi 12$, wiertła $\phi 15$, wiertła $\phi 16,75$ i rozwiertaka $\phi 18H7$.

**Zadanie 29.**

Do zabezpieczenia prowadnic strugarki poprzecznej przed korozją, podczas jej użytkowania należy zastosować

- A. smar grafitowy.
- B. olej maszynowy.
- C. oksydację powierzchni.
- D. pasywację powierzchni.

Zadanie 30.

Do zabezpieczenia korpusu tokarki przed korozją, należy użyć

- A. farby olejnej.
- B. farby emulsyjnej.
- C. oleju maszynowego.
- D. wazeliny technicznej.

Zadanie 31.

Dokument procesu technologicznego zawierający nazwę operacji, wykaz zabiegów, parametry obróbki, wykaz narzędzi skrawających i przyrządów pomiarowych to

- A. szkic operacyjny.
- B. instrukcja obróbki.
- C. instrukcja montażu.
- D. karta technologiczna.

Zadanie 32.

Produkcję 200 szt. wyrobów w ciągu roku, o znacznej masie, można zaliczyć do produkcji

- A. seryjnej.
- B. małoseryjnej.
- C. jednostkowej.
- D. wielkoseryjnej.

Zadanie 33.

Produkcja charakteryzująca się występowaniem w znacznym stopniu operacji obróbki ręcznej bez stosowania narzędzi specjalnych oraz użytkowaniem maszyn uniwersalnych, to produkcja

- A. seryjna.
- B. masowa.
- C. jednostkowa.
- D. wielkoseryjna.

Zadanie 34.

Jakie są całkowite koszty wytworzenia partii wyrobu, jeżeli do jej wyprodukowania firma poniosła koszty: materiałów 15 000 zł, pracy pracowników 20 000 zł, wskaźnik kosztów ogólnozakładowych wyniósł 20% kosztów bezpośrednich, a odpady produkcyjne wyceniono na 800 zł i sprzedano w postaci złomu?

- A. 41 200 zł
- B. 41 460 zł
- C. 42 800 zł
- D. 43 060 zł

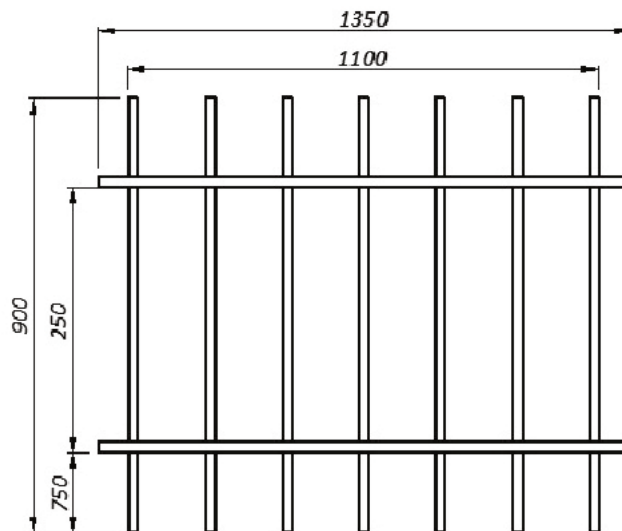
Zadanie 35.

Toczenie tulei trwa 15 minut, koszt jego pracy 32 zł za godzinę, a wartość materiału wynosi 5 zł/szt. Jaki jest koszt bezpośredni wykonania 5 tulei?

- A. 45 zł
- B. 52 zł
- C. 57 zł
- D. 65 zł

Zadanie 36.

Jeśli 1 kg pręta kosztuje 5 zł, a 1 m pręta waży 1,5 kg, to koszt materiałów potrzebnych na wykonanie wyrobu przedstawionego na rysunku z pręta kwadratowego wyniesie w granicach



- A. 45÷50 zł
- B. 51÷60 zł
- C. 61÷70 zł
- D. 71÷80 zł

Zadanie 37.

Do pomiaru grubości zęba koła zębatego na średnicy podziałowej należy zastosować

- A. suwmiarkę.
- B. mikrometr.
- C. czujnik zegarowy.
- D. suwmiarkę modułową.

Zadanie 38.

W warunkach produkcji seryjnej do kontroli otworu o średnicy $\phi 20H7$, należy zastosować

- A. sprawdzian tłoczkowy.
- B. sprawdzian szczękowy.
- C. suwmiarkę uniwersalną.
- D. średnicówkę mikrometryczną.

Zadanie 39.

Obsługa umożliwiająca przywrócenie właściwości użytkowych uszkodzonym ogniwom lub pojedynczym zespołom maszyny w wyniku regeneracji lub wymiany to

- A. remont.
- B. naprawa.
- C. przegląd.
- D. konserwacja.

Zadanie 40.

Przedsiębiorstwo wyprodukowało w ciągu miesiąca 2700 szt. wyrobów gotowych. Norma zużycia materiału do produkcji wyrobu wynosi 9 kg na 1 szt. Ile wynosi codzienne zużycie materiału do produkcji wyrobu, przy założeniu, że miesiąc liczy 30 dni?

- A. 9 kg
- B. 81 kg
- C. 810 kg
- D. 1810 kg

