

**Arkusz zawiera informacje prawnie
chronione do momentu rozpoczęcia egzaminu**

Układ graficzny © CKE 2020

CKE
**CENTRALNA
KOMISJA
EGZAMINACYJNA**

Nazwa kwalifikacji: **Organizacja prac związanych z eksploatacją środków technicznych stosowanych w rolnictwie**

Oznaczenie kwalifikacji: **M.43**

Numer zadania: **01**

Wersja arkusza: **SG**

Wypełnia zdający

Miejsce na naklejkę z numerem
PESEL i z kodem ośrodka

Numer PESEL zdającego*

--	--	--	--	--	--	--	--	--	--	--	--	--	--	--	--	--	--	--	--

M.43-01-21.06-SG

Czas trwania egzaminu: **120 minut**

EGZAMIN POTWIERDZAJĄCY KWALIFIKACJE W ZAWODZIE

Rok 2021

CZĘŚĆ PRAKTYCZNA

**PODSTAWA PROGRAMOWA
2012**

Instrukcja dla zdającego

1. Na pierwszej stronie arkusza egzaminacyjnego wpisz w oznaczonym miejscu swój numer PESEL i naklej naklejkę z numerem PESEL i z kodem ośrodka.
2. Na KARCIE OCENY w oznaczonym miejscu przyklej naklejkę z numerem PESEL oraz wpisz:
 - swój numer PESEL*,
 - oznaczenie kwalifikacji,
 - numer zadania,
 - numer stanowiska.
3. Sprawdź, czy arkusz egzaminacyjny zawiera 16 stron i nie zawiera błędów. Ewentualny brak stron lub inne usterki zgłoś przez podniesienie ręki przewodniczącemu zespołu nadzorującego.
4. Zapoznaj się z treścią zadania oraz stanowiskiem egzaminacyjnym. Masz na to 10 minut. Czas ten nie jest wliczany do czasu trwania egzaminu.
5. Czas rozpoczęcia i zakończenia pracy zapisze w widocznym miejscu przewodniczący zespołu nadzorującego.
6. Wykonaj samodzielnie zadanie egzaminacyjne. Przestrzegaj zasad bezpieczeństwa i organizacji pracy.
7. Po zakończeniu wykonania zadania pozostaw arkusz egzaminacyjny z rezultatami oraz KARTĘ OCENY na swoim stanowisku lub w miejscu wskazanym przez przewodniczącego zespołu nadzorującego.
8. Po uzyskaniu zgody zespołu nadzorującego możesz opuścić salę/miejsce przeprowadzania egzaminu.

Powodzenia!

* w przypadku braku numeru PESEL – seria i numer paszportu lub innego dokumentu potwierdzającego tożsamość

Zadanie egzaminacyjne

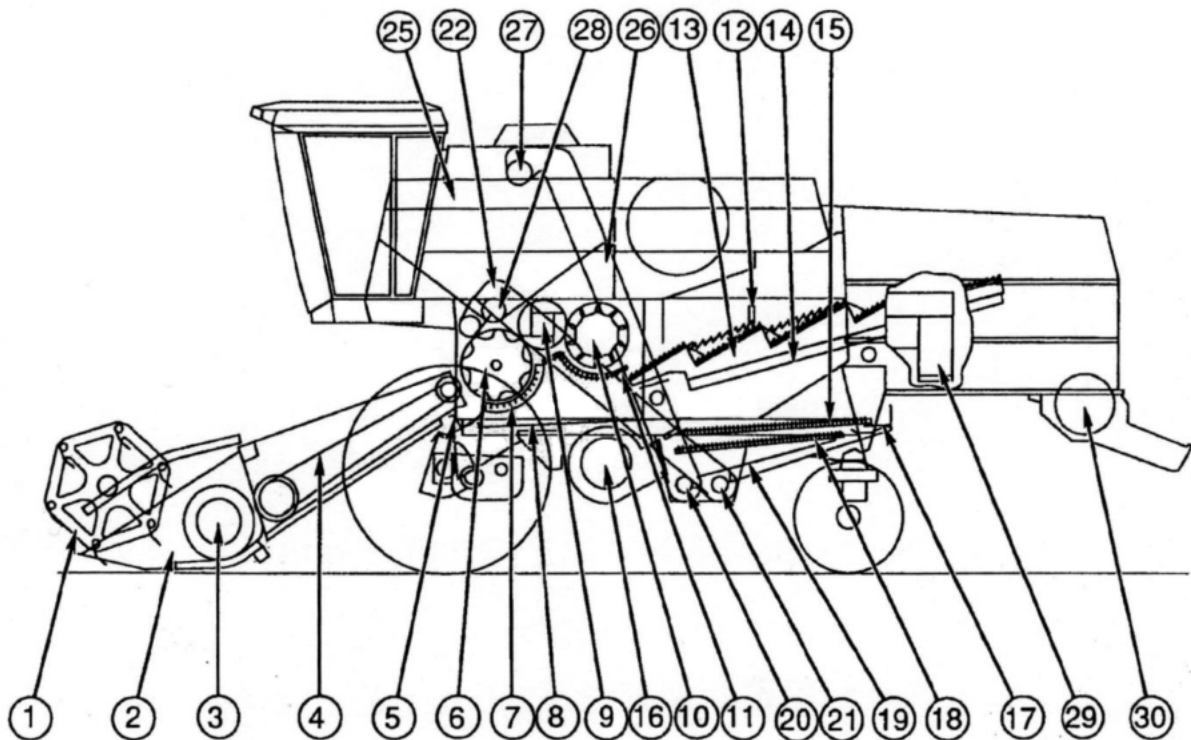
Zaplanuj wykonanie obsługi technicznej kombajnu zbożowego TC5060, polegającej na przystosowaniu kombajnu do zbioru kukurydzy. Sporządź **Wykaz części, podzespołów i zespołów**, które należy wymienić lub dodatkowo zamontować w kombajnie. Uzupełnij **Kartę kontrolną parametrów technicznych** kombajnu przygotowanego do zbioru kukurydzy. **Sporządź wykaz czynności montażowych** mających na celu wmontowanie klepiska do młocarni kombajnu oraz **Wykaz czynności obsługowych** wraz z warunkami technicznymi, które powinny być wykonywane co 8 tygodni po zakonserwowaniu kombajnu do kolejnego sezonu agrotechnicznego.

Czas na wykonanie zadania wynosi 120 minut.

Ocenie podlegać będą 4 rezultaty:

- Wykaz części, podzespołów i zespołów, które należy wymienić lub dodatkowo zamontować w kombajnie,
- Karta kontrolna parametrów technicznych kombajnu przygotowanego do zbioru kukurydzy,
- Wykaz czynności montażowych mających na celu zamontowanie klepiska młocarni kombajnu,
- Wykaz czynności obsługowych wraz z warunkami technicznymi, które powinny być wykonywane co 8 tygodni po zakonserwowaniu kombajnu do kolejnego sezonu agrotechnicznego.

WYCIĄG Z INSTRUKCJI OBSŁUGI KOMBAJNU ZBOŻOWEGO TC5060



Rysunek 1: Ogólny schemat kombajnu

- | | |
|---|---|
| 1. Nagarniacz | 28. Przenośnik ślimakowy wyładunku ziarna |
| 2. Zespół żniwny | 29. Przenośnik ślimakowy rury wyładawczej |
| 3. Podajnik ślimakowy | 30. Szarpacz |
| 4. Przenośnik pochyły | |
| 5. Chwytnacz kamieni | |
| 6. Bęben | |
| 7. Klepisko | |
| 8. Podsiewacz | |
| 9. Odrzutnik | |
| 10. Separator obrotowy | |
| 11. Klepisko separatora obrotowego | |
| 12. Fartuch wytrząsaczy | |
| 13. Wytrząsacze słomy | |
| 14. Odbieralniki zwrotne wytrząsacza słomy | |
| 15. Sito górne | |
| 16. Wentylator czyszczący | |
| 17. Sito kłosowe | |
| 18. Sito dolne | |
| 19. Pochylnia | |
| 20. Przenośnik ślimakowy ziarna | |
| 21. Przenośnik ślimakowy kłosów | |
| 22. Przenośnik kłosów | |
| 25. Zbiornik ziarna | |
| 26. Przenośnik ziarna | |
| 27. Przenośnik ślimakowy ziarna w zbiorniku | |

Tabela 1. USTAWIENIA ZESPOŁÓW ROBOCZYCH KOMBAJNU DLA RÓŻNYCH RODZAJÓW ZBIORÓW

Rodzaj zbioru	Prędkość bębna	Położenie klepiska	Prędkość separatora obrotowego	Klepisko separatora obrotowego	Fartuch wytrząsaczy słomy	Prędkość wentylatora	Otwory sita		Szarpacz	
							Sito górne	Sito dolne	Prędkość	Położenie przeciwnoży
ŻYTO	1000 obr/min	10 mm (pozycje 2 lub 3)	760 obr/min	Położenie górne	Tył	700-800 obr/min (pozycja dźwigni: 9,5-12)	8 - 12 mm	4 - 6 mm	3500 obr/min	Wewnątrz
PSZENICA	700 - 1000 obr/min	10 mm (pozycje 2 lub 3)	760 obr/min	Położenie górne	Tył	700-800 obr/min (pozycja dźwigni: 9,5-12)	8 - 12 mm	4 - 6 mm	3500 obr/min	Wewnątrz
OWIES	800 obr/min	10 mm (pozycje 2 lub 3)	760 obr/min	Położenie górne	Tył	550-700 obr/min (pozycja dźwigni: 7 -9,5)	8 - 12 mm	4 - 6 mm	3500 obr/min	Wewnątrz
RYŻ	650 - 700 obr/min	20 - 25 mm (pozycja 4)	760 obr/min	Położenie górne	Tył	650-800 obr/min (pozycja dźwigni: 9-12)	8 - 12 mm	4 - 6 mm	3500 obr/min	Wewnątrz
KUKURYDZA	400 - 500 obr/min	25 - 30 mm (pozycja 7)	400 obr/min	Położenie górne	Przód	Maks. 800 obr/min (pozycja dźwigni 9,5-15)	12 - 15 mm	16 lub 18 mm	2465 obr/min	Na zewnątrz
RZEPAK	600 - 650 obr/min	Położenie 3 do 5	400 obr/min	Położenie dolne	Tył	450 - 500 obr/min (pozycja dźwigni 5 -6)	8 - 10 mm	2, 3 lub 3,5 mm	3500 obr/min	Na zewnątrz

Tabela 2. ZMIANA KONFIGURACJI ZE ZBIORU ZIARNA ZBÓŻ NA ZBIÓR KUKURYDZY

Aby przystosować kombajn zbożowy do zbioru kukurydzy, należy wykonać następujące modyfikacje:

CZYNNOŚĆ	UWAGI
Zespół żniwny	
Zamontować adapter do kukurydzy	Opis w instrukcji obsługi adaptera do kukurydzy
Przenośnik pochyły	
Wyregulować dolny wał przenośnika pochyłego	Regulacja przez zmianę napięcia sprężyny
Zamontować trzeci siłownik podnoszący przenośnika pochyłego	Wyposażenie dodatkowe
Młócenie	
Zmienić klepisko na klepisko do kukurydzy	Wyposażenie dodatkowe
Zdjąć osłonę przeciwpylową i osłony wału górnego	
Zainstalować osłony bębna, aby ograniczyć łamanie ziaren	Wyposażenie dodatkowe
Oddzielanie ziarna	
Zmniejszyć prędkość separatora obrotowego	Regulacja przez przełożenie paska na kołach przekładni napędowej
Założyć płyty cierne separatora obrotowego	Wyposażenie dodatkowe. Dostęp przez pokrywę znajdującą się pod zbiornikiem ziarna
Ustawić fartuch wytrząsaczy słomy w położeniu przednim	
Czyszczenie	
Założyć dolną osłonę wentylatora	Wyposażenie dodatkowe
Założyć dolne sito z okrągłymi otworami o średnicy 16 lub 18 mm	
Założyć górne sito do kukurydzy (HC 1 5/8")	
Szarpacz	
Zmienić ustawienie przeciwnoży	Regulacja przez przestawienie noży w otworach zgodnie z zaleceniami instrukcji obsługi.
Zmontować płytę ochronną rozdrabniacza kukurydzy	Wyposażenie dodatkowe
Ograniczyć prędkość pracy wirnika	Założyć większe koło pasowe na piastę wału wirnika, które jest wyposażeniem dodatkowym.
Zmniejszyć o połowę wysięg noży bijakowych.	Regulacja przez przesunięcie noży bijakowych w uchwytach zgodnie z zaleceniami instrukcji obsługi.

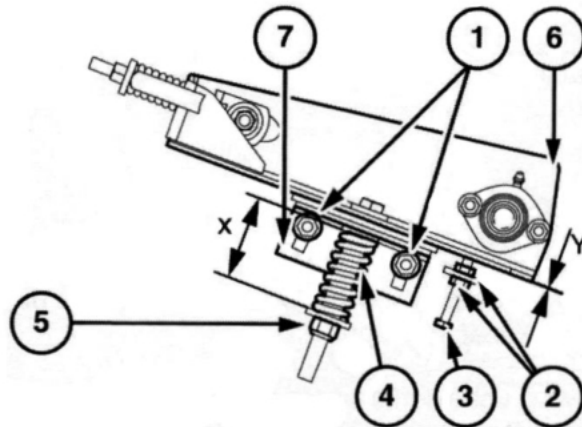
PRZENOŚNIK POCHYŁY

Regulacja wału dolnego

Wał dolny przenośnika pochyłego jest dociągany za pomocą sprężyny, dzięki czemu może wychylać się w zależności od ilości zbieranego materiału.

W przypadku zbioru kukurydzy, po obu stronach przenośnika, należy wykonać następujące czynności:

1. Ustawić ograniczniki (7) w najwyższym położeniu.
2. Poluzować nakrętki (1) oraz nakrętki zabezpieczające (2) i wkręcić śrubę (3) do oporu.
3. Przesunąć ograniczniki (7) do wspornika (6) i dokręcić nakrętki (1).
4. Dokręcić śrubę (3), aby uzyskać minimalną szczelinę $Y = 1 \text{ mm}$ między wspornikiem (6) a śrubą (3).
5. Dokręcić nakrętki zabezpieczające (2).
6. Ustawić długość sprężyny (4) po obu stronach na wartość X (długość sprężyny) między $88 - 90 \text{ mm}$ za pomocą nakrętki (5).

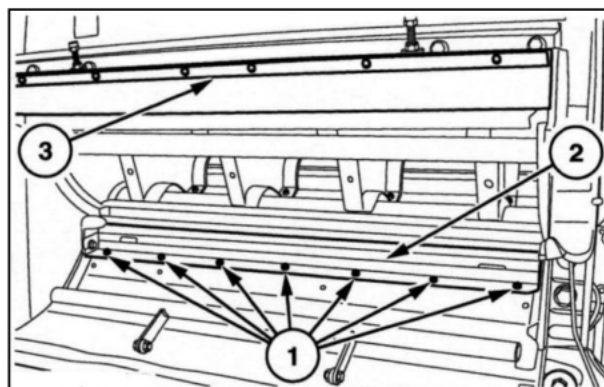


Rysunek 1

KLEPISKO

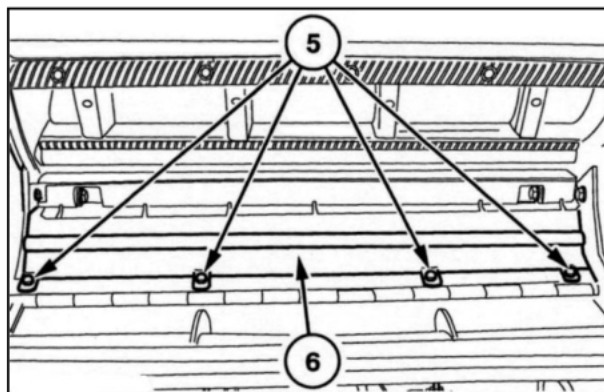
Wymontowanie

1. Zdemontować przenośnik pochyły
2. Zdjąć osłonę przeciwyłową (3)
3. Odkręcić śruby (1) i zdjąć podporę (2).



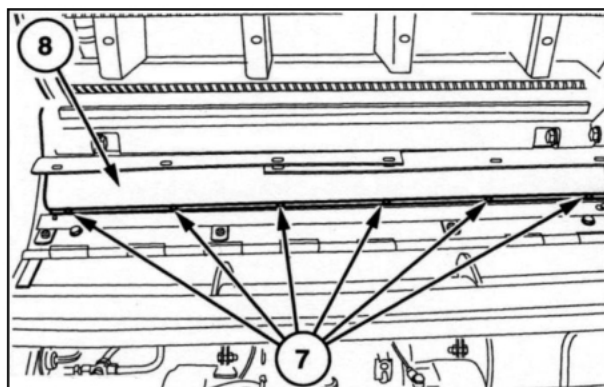
Rysunek 2

4. Złuzować cztery śruby (5) mocujące chwytacz kamieni.



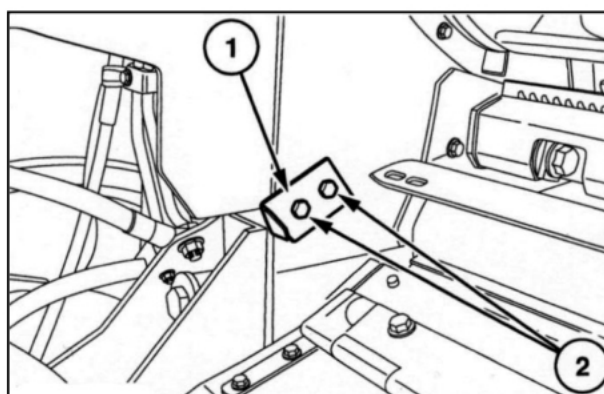
Rysunek 3

5. Odkręcić śruby (7), aby zdemontować blachę i gumowy fartuch (8).



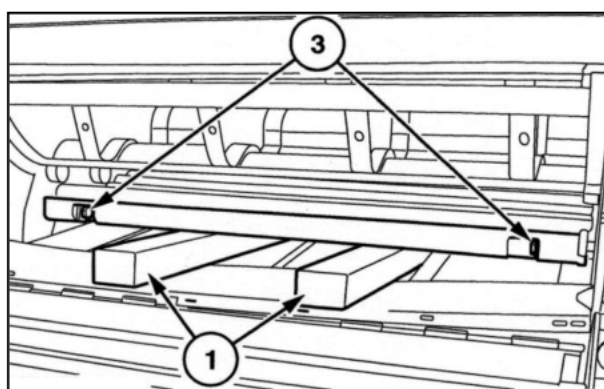
Rysunek 4

6. Z oby stron odkręcić śruby (2) i zdjąć podporę (1).



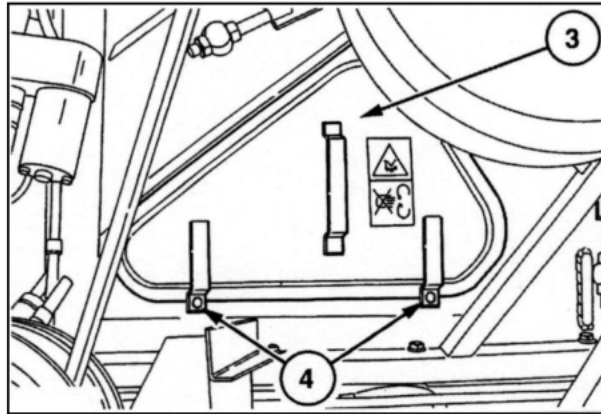
Rysunek 5

7. Włożyć dwie drewniane podpory (1).
8. Aby zdjąć przednią część klepiska, należy odkręcić śruby (3) po obu stronach.



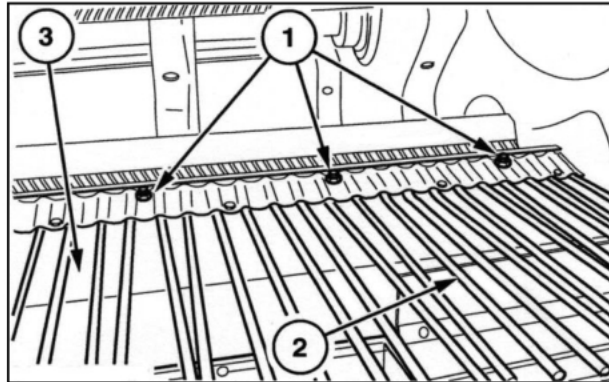
Rysunek 6

9. Z obu stron zdjąć pokrywę dostępu do podłogi podsiewacza (3), obracając dźwignie (4).



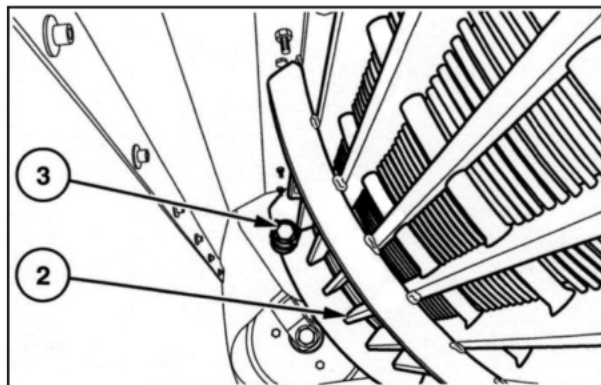
Rysunek 7

10. Odkręcić nakrętki (1) i usunąć ruszt (2) oraz płytę (3) (dostęp przez wlot wytrząsacza).



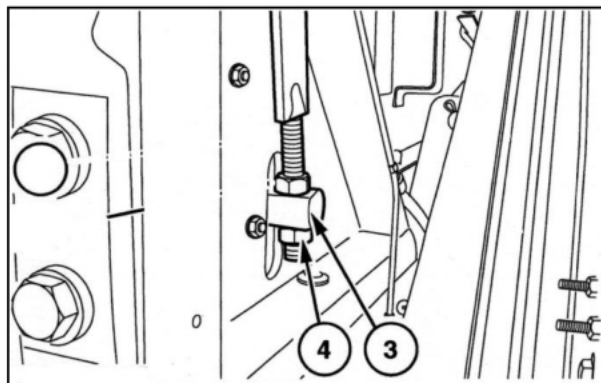
Rysunek 8

11. Po wewnętrznej stronie odkręcić śruby (3), aby zdjąć tylną część klepiska (2).



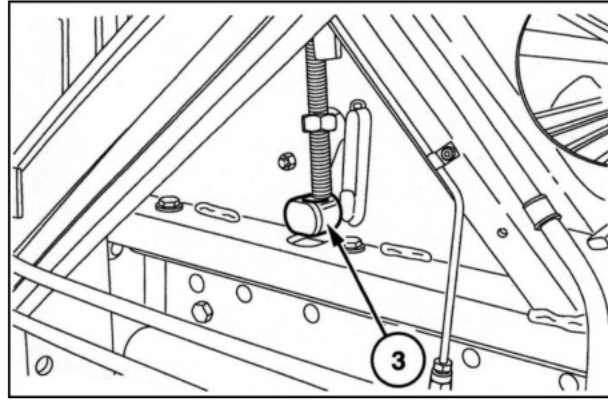
Rysunek 9

12. Z obu stron odkręcić nakrętki (4), przednią i tylną.



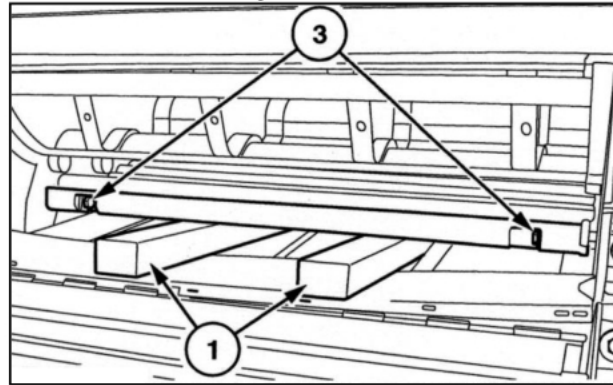
Rysunek 10

13. Korzystając z dźwigni na platformie kierowniczej, ustawić klepisko w najwyższym położeniu.
14. Z oby stron maszyny usunąć osie (3) (przednią i tylną).
15. Wysunąć klepisko począwszy od spodu bębna.



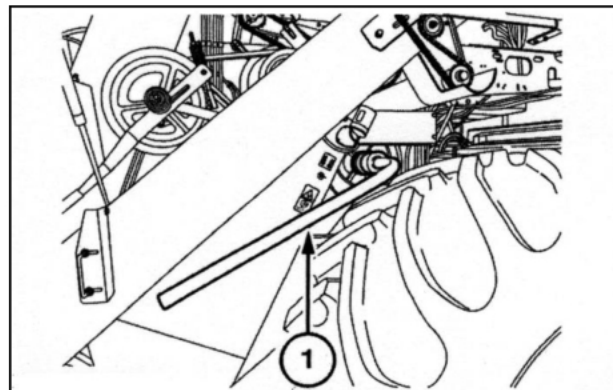
Rysunek 11

- Zamontowanie**
1. Wsunąć drewniane podpory (1) i umieścić na nich klepisko.
 2. Korzystając z lin, przywiązać klepisko do bębna.



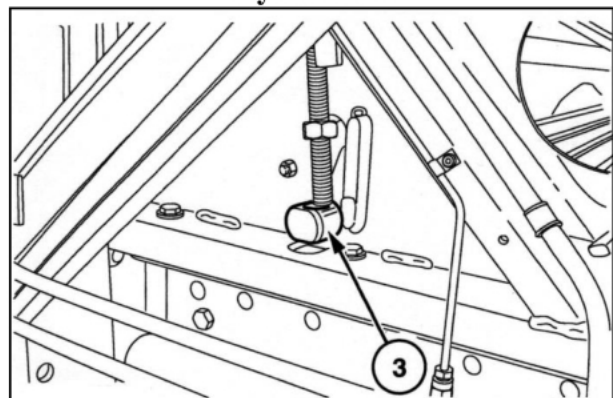
Rysunek 12

3. Kluczem (1) obrócić bęben, podnosząc tym samym klepisko i umieścić je z powrotem na miejscu. Klucz nasadowy do bębna (1) znajduje się na przenośniku kłosów.



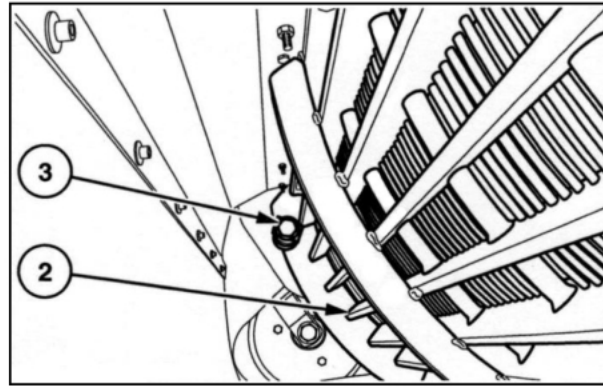
Rysunek 13

4. Obracać bęben zgodnie z ruchem wskazówek zegara aż do momentu wsunięcia osi (3) do otworów czołowych.
5. Zdjąć liny; dostęp przez pokrywy podłogi podsiewacza.



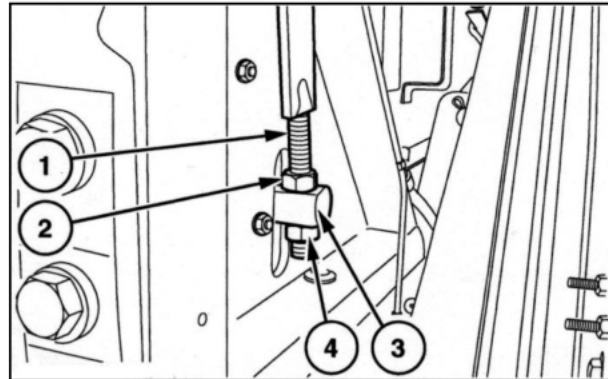
Rysunek 14

6. Obracać klepisko (2) wokół przedniej osi aż do momentu, gdy możliwe będzie wsunięcie tylnej osi (3).



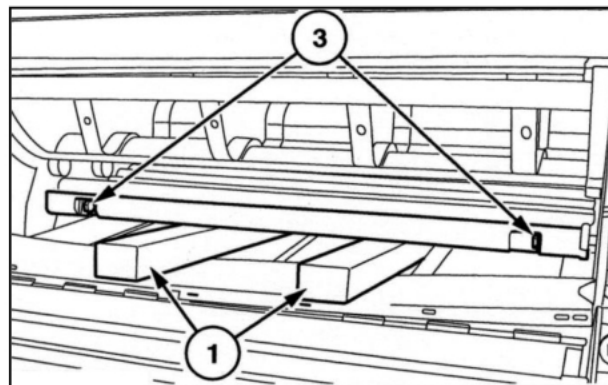
Rysunek 15

7. Wsunąć wszystkie pręty gwintowane (1) do osi (3) i zamontować nakrętki (4).



Rysunek 16

8. Dokręcić śruby (3) (przednia i tylna).
 9. Za pomocą dźwigni na platformie kierowniczej podnieść klepisko i usunąć drewniane podpory (1).
 10. Sprawdzić odstęp między klepiskiem a bębniem. W razie konieczności wyregulować za pomocą nakrętek (2) i (4) (zobacz rysunek 17).



Rysunek 17

Ustawienia podstawowe klepiska

Po każdej wymianie klepiska należy sprawdzić jego ustawienie. Klepisko powinno być ustawione równoległe do bębna młócającego w następujący sposób:

- **Klepisko zbożowe**

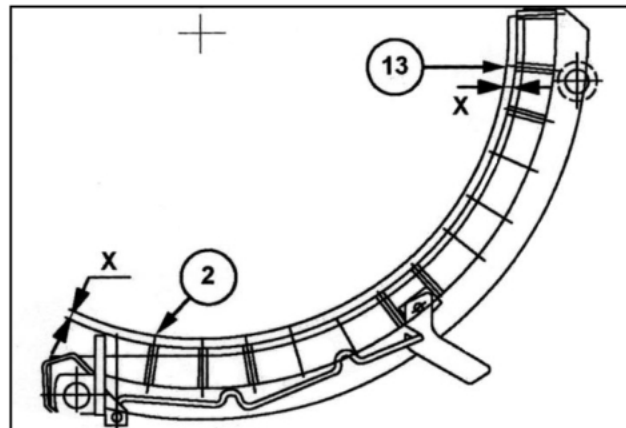
Dźwignia sterująca klepiska
w położeniu 2

Szczelina z przodu:

$X = 9 \div 11 \text{ mm}$ na pręcie 2

Szczelina z tyłu:

$X = 9 \div 11 \text{ mm}$ na pręcie 13



Rysunek 18

- **Klepisko do kukurydzy**

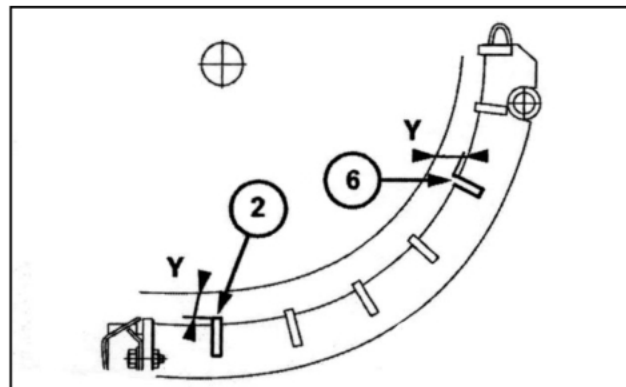
Dźwignia sterująca klepiska
w położeniu 2

Szczelina z przodu:

$Y = 9,5 \div 10,5 \text{ mm}$ na pręcie 2

Szczelina z tyłu:

$Y = 9,5 \div 10,5 \text{ mm}$ na pręcie 6



Rysunek 19

- **Klepisko do ryżu**

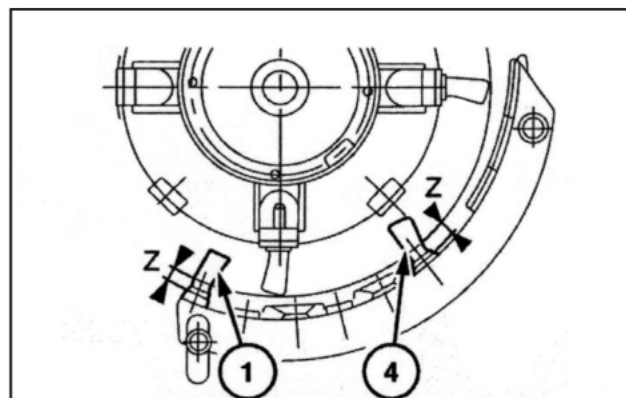
Dźwignia sterująca klepiska
w położeniu 4

Szczelina z przodu:

$Z = 20 \div 22 \text{ mm}$ na pręcie 1

Szczelina z tyłu:

$Z = 25 \div 27 \text{ mm}$ na pręcie 4



Rysunek 20

CZYNNOŚCI KONSERWACYJNE

Każdorazowo po zakończeniu sezonu użytkowania należy wykonać wymienione poniżej czynności. Pozwoli to utrzymać maszynę w dobrym stanie technicznym i umożliwi bezproblemowe rozpoczęcie użytkowania w kolejnym sezonie.

1. Odłączyć zespół żniwny i przenośnik pochyły, aby ułatwić czyszczenie.
2. Dokładnie oczyścić wnętrze i zewnętrzną część maszyny.
3. Po oczyszczeniu maszyny wodą należy uruchomić silnik i włączyć młocarnię, aby upewnić się, że cała woda zostanie usunięta z maszyny.
4. Wymontować sita, a następnie oczyścić je i zabezpieczyć środkiem konserwacyjnym.
5. Zdemontować wszystkie łańcuchy. Oczyścić je i pokryć warstwą oleju. Ponownie założyć i odpowiednio naciągnąć.
6. Przeprowadzić dokładne smarowanie maszyny.
7. Zabezpieczyć farbą, środkiem konserwacyjnym, olejem lub smarem wszystkie polerowane elementy (oprócz koła pasowego i tarcz przekładni bezstopniowej).
8. Wycofać wszystkie siłowniki hydrauliczne i zabezpieczyć smarem odkryte części siłownika.
9. Wyczyścić wszystkie pasy, a następnie sprawdzić ich naciąg. W razie konieczności dokonać regulacji.
10. Oczyścić wkład filtra powietrza.
11. Całkowicie napełnić zbiornik paliwa.
12. Przechowywać kombajn w suchym miejscu, chronić przed wpływem czynników atmosferycznych.
13. Zablokować wszystkie wloty silnika za pomocą korków lub papieru tłuszczoodpornego.
14. Podeprzeć maszynę drewnianymi podporami. Nie spuszczać powietrza z opon.
15. Odłączyć kable od akumulatora. Oczyścić i naładować akumulatory.
Uwaga: Akumulatory należy ładować co 8 tygodni, przy natężeniu prądu 5 - 6 A. Ładowanie powinno trwać 24 godziny. Wymagane minimalne napięcie wynosi 12,6 V.
Wyjęcie akumulatorów nie będzie miało wpływu na dane przechowywane w komputerze.
16. Szarpacz: usunąć wszystkie noże i tuleje, dokładnie je nasmarować i założyć z powrotem na wirnik. Nakrętki dokręcić momentem wynoszącym 110 - 120 Nm.
17. Co cztery tygodnie demontować pokrywy zabezpieczające wlot silnika i uruchamiać na godzinę przy przepustnicy otwartej w $\frac{3}{4}$. Aby zapewnić odpowiednie rozprowadzenie smaru zapobiegającego rdzewieniu, należy najpierw przestawić wszystkie przekładnie bezstopniowe z pozycji minimalnej do maksymalnej, a następnie wykonać czynność odwrotną.
18. Co cztery tygodnie przy silniku pracującym na wolnych obrotach włączyć klimatyzację i ustawić wentylator w pozycji „II”. Upewnić się, że temperatura otoczenia przekracza 15° C. W tym czasie części kompresora zostaną w wystarczający sposób nasmarowane. Pozostawić włączoną klimatyzację na co najmniej 15 min.
19. Ponownie zamontować pokrywy zabezpieczające wlot silnika.

Wykaz części, podzespołów i zespołów, które należy wymienić lub dodatkowo zamontować w kombajnie

Lp.	Nazwa części, podzespołu lub zespołu

Karta kontrolna parametrów technicznych kombajnu przygotowanego do zbioru kukurydzy

Lp.	Wyszczególnienie	Wartość i jednostka
1	Wymiar szczeliny kontrolnej między bębniem a klepiskiem po zamontowaniu klepiska do kukurydzy	
2	Prędkość obrotowa bębna młocącego	
3	Długość sprężyny dociskowej wału dolnego przenośnika pochylego	
4	Położenie klepiska	
5	Prędkość obrotowa separatora obrotowego	
6	Położenie klepiska separatora obrotowego	
7	Prędkość wentylatora	
8	Typ sita górnego	
9	Średnica otworów sita dolnego	
10	Prędkość obrotowa szarpacza	

Wykaz czynności montażowych mających na celu zamontowanie klepiska do młocarni kombajnu.

Lp.	Czynności montażowe

Wykaz czynności obsługowych wraz z warunkami technicznymi, które powinny być wykonywane co 8 tygodni po zakonserwowaniu kombajnu do kolejnego sezonu agrotechnicznego

Lp.	Czynności obsługowe

