

**Arkusz zawiera informacje prawnie
chronione do momentu rozpoczęcia egzaminu**

Układ graficzny © CKE 2019

CKE
**CENTRALNA
KOMISJA
EGZAMINACYJNA**

Nazwa kwalifikacji: **Organizacja prac związanych z eksploatacją środków technicznych stosowanych w rolnictwie**

Oznaczenie kwalifikacji: **M.43**

Numer zadania: **01**

Wersja arkusza: **SG**

Wypełnia zdający

Miejsce na naklejkę z numerem
PESEL i z kodem ośrodka

Numer PESEL zdającego*

--	--	--	--	--	--	--	--	--	--	--	--	--	--	--	--	--	--	--	--

M.43-01-20.01-SG

Czas trwania egzaminu: **120 minut**

EGZAMIN POTWIERDZAJĄCY KWALIFIKACJE W ZAWODZIE

Rok 2020

CZĘŚĆ PRAKTYCZNA

**PODSTAWA PROGRAMOWA
2012**

Instrukcja dla zdającego

1. Na pierwszej stronie arkusza egzaminacyjnego wpisz w oznaczonym miejscu swój numer PESEL i naklej naklejkę z numerem PESEL i z kodem ośrodka.
2. Na **KARCIE OCENY** w oznaczonym miejscu przyklej naklejkę z numerem PESEL oraz wpisz:
 - swój numer PESEL*,
 - oznaczenie kwalifikacji,
 - numer zadania,
 - numer stanowiska.
3. Sprawdź, czy arkusz egzaminacyjny zawiera 28 stron i nie zawiera błędów. Ewentualny brak stron lub inne usterki zgłoś przez podniesienie ręki przewodniczącemu zespołu nadzorującego.
4. Zapoznaj się z treścią zadania oraz stanowiskiem egzaminacyjnym. Masz na to 10 minut. Czas ten nie jest wliczany do czasu trwania egzaminu.
5. Czas rozpoczęcia i zakończenia pracy zapisze w widocznym miejscu przewodniczący zespołu nadzorującego.
6. Wykonaj samodzielnie zadanie egzaminacyjne. Przestrzegaj zasad bezpieczeństwa i organizacji pracy.
7. Po zakończeniu wykonania zadania pozostaw arkusz egzaminacyjny z rezultatami oraz **KARTE OCENY** na swoim stanowisku lub w miejscu wskazanym przez przewodniczącego zespołu nadzorującego.
8. Po uzyskaniu zgody zespołu nadzorującego możesz opuścić salę/miejsce przeprowadzania egzaminu.

Powodzenia!

* w przypadku braku numeru PESEL – seria i numer paszportu lub innego dokumentu potwierdzającego tożsamość

Zadanie egzaminacyjne

Do Zakładu Naprawczego Pojazdów i Maszyn Rolniczych „Agrotechnik” w Noworoli zgłosił się Pan Henryk Nowak z zapytaniem w sprawie możliwości wykonania naprawy silnika S 312C w ciągniku rolniczym Ursus C-330. Rolnik poinformował, że silnik nie utrzymuje ciśnienia oleju w układzie smarowania (kontrolka ciśnienia oleju żarzy się), pojazd dymi w kolorze niebieskim i nie rozwija pełnej mocy. Słyszalne jest również stukanie w rejonie zaworów. Zgodnie z informacją uzyskaną od rolnika w ostatnim czasie wymieniono tulejki dźwigienek zaworowych, oś dźwigienek zaworowych, wałek dekompresatora oraz oba wsporniki osi dźwigienek zaworowych.

Mechanik oddelegowany do wykonania diagnostyki wstępnej silnika poinformował kierownika działu napraw w zakładzie naprawczym, że wyniki przeprowadzonego badania szczelności cylindrów oraz pomiaru spadku ciśnienia wskazują na znaczne zużycie gładzi cylindrowej i pierścieni tłokowych. Na prowadnicach zaworowych wyczuwalny jest luz, występują przedmuchy do kanałów dolotowego i wydechowego przez nieszczelne zawory w głowicy. W oleju znajdują się opiłki wskazujące na zużycie łożysk wału korbowego. Ciśnienie oleju w układzie smarowania nie osiąga wartości nominalnej. Z pękniętego korpusu pompy wodnej wydostaje się ciecz chłodząca. Silnik zgodnie z kartą diagnostyki wstępnej został zakwalifikowany do naprawy głównej.

Po zapoznaniu się z wynikami wstępnej diagnostyki pojazdu oraz kalkulacją kosztów wykonania naprawy rolnik podjął decyzję o wykonaniu naprawy pojazdu. Na podstawie oględzin pojazdu przeprowadzonych przez kierownika działu napraw Pana Andrzeja Majewskiego w obecności rolnika stwierdzono, że pojazd nie posiada dodatkowego wyposażenia oraz, że jest kompletny. Rolnik oświadczył, że nie posiada książki serwisowej ani gwarancji na przekazywany do naprawy ciągnik.

Jako kierownik działu napraw w zakładzie naprawczym, który w obecności rolnika wypełnił zlecenie wykonania naprawy nr 36/06 (Załącznik A) i protokół zdawczo-odbiorczy (Załącznik B), w miejscu podpisu wpisz: *Andrzej Majewski*. Dokumenty sporządź na dzień egzaminu.

Następnie posługując się załączonymi do arkusza wyciągiem z katalogu części zamiennych (Załącznik 2) oraz cennikiem części zamiennych i płynów eksploatacyjnych (Załącznik 3), przygotuj wykaz części zamiennych i płynów eksploatacyjnych niezbędnych do wykonania remontu (Załącznik C). Wykaz powinien zawierać wszystkie części zamienne oraz materiały eksploatacyjne niezbędne do wykonania naprawy oraz uruchomienia silnika po naprawie, z zachowaniem zasady minimalizacji kosztów. Obliczone koszty części zamiennych wykorzystaj do przygotowania zgodnie z wolą rolnika wyceny wstępnej przeprowadzenia remontu silnika (Załącznik D). W kalkulacji uwzględnij, że wał korbowy, wałek rozrządu i oś koła pośredniego napędu rozrządu zostaną poddane szlifowaniu na pierwszy wymiar naprawczy (koszt usługi wykonanej w zewnętrznym zakładzie naprawczym wyniesie 450,00 zł brutto). Pompa wtryskowa i wtryskiwacze zostaną wymienione na regenerowane we współpracującym z firmą „Agrotechnik” specjalistycznym zakładzie naprawczym, cena wymiany to 610,00 zł brutto. Pompa wodna i pompa olejowa zostaną wymienione na nowe zgodnie z obowiązującym cennikiem. Robocizna związana z remontem silnika według odrębnej kalkulacji czasu określona została na 14 roboczogodzin w cenie 80,00 zł netto za godzinę. Po wykonanej naprawie (której czas przewidziano na 7 dni kalendarzowych), na podstawie protokołu odbioru technicznego Nr POT-123456 i karty z hamowni nr H123456 zakład udzielił rolnikowi gwarancji pisemnej Nr B-123456, na okres 24 miesięcy (licząc od daty zakończenia naprawy), lub przebieg 5 000 motogodzin. Wypełnij kartę gwarancyjną (Załącznik E).

Gwarancją zakładu naprawczego nie są objęte:

- pompa wtryskowa (odrębna gwarancja zakładu zewnętrznego),
- wtryskiwacze (odrębna gwarancja zakładu zewnętrznego),
- pompa wodna i olejowa (odrębna gwarancja wytwórcy części nowej),
- osprzęt elektryczny silnika (świece żarowe, alternator i rozrusznik).

Odrębne karty gwarancyjne na zamontowane w silniku – nowe i regenerowane – podzespoły, zostaną wydane rolnikowi po wykonanej naprawie głównej silnika. Fakt ten należy odnotować w karcie gwarancyjnej Nr B-123456 wydanej przez zakład, w pozycji „Inne postanowienia”.

Załącznik 1. Dowód rejestracyjny pojazdu

RODZAJ POJAZDU
CIĄGNIK ROLNICZY

PRZEZNACZENIE
UŻYTEK WŁASNY

ROK PRODUKCJI
1975

DOPUSZCZALNA ŁADOWNOŚĆ

NAWIĘKSZY DOP. NAGIB, OŚI

NR KARTY POJAZDU

C.1. HENRYK NOWAK
C.2. PLUGAWICE 32
C.3. 63-505 PLUGAWICE
GMINA DORUCHÓW

C

F.1 1 795 kg | F.2 2 021 kg | F.3 -

G --- | J ---

K ---

L 2 | O.1 9 500 kg | O.2 1 500 kg

P.1 1 960 cm³ | P.2 22,4 kW

P.3 D | Q ---

S.1 1 | S.2 ---

SERIA DR/AAA 0000000

WSPÓLNOTA EUROPEJSKA RZECZPOSPOLITA POLSKA
Dowód Rejestracyjny

STAROSTA OSTRZESZOWSKI
UL. ZAMKOWA 31
63-500 OSTRZESZÓW

ORGAN WYDAJĄCY

A | POT 123T

D1. URSUS
D2. ---

D | D3. C-330

E | NR SILNIKA 126615

B01.10.1975 | I | H

SERIA DR/AAA 0000000

Załącznik 2. Wyciąg z katalogu części zamiennych

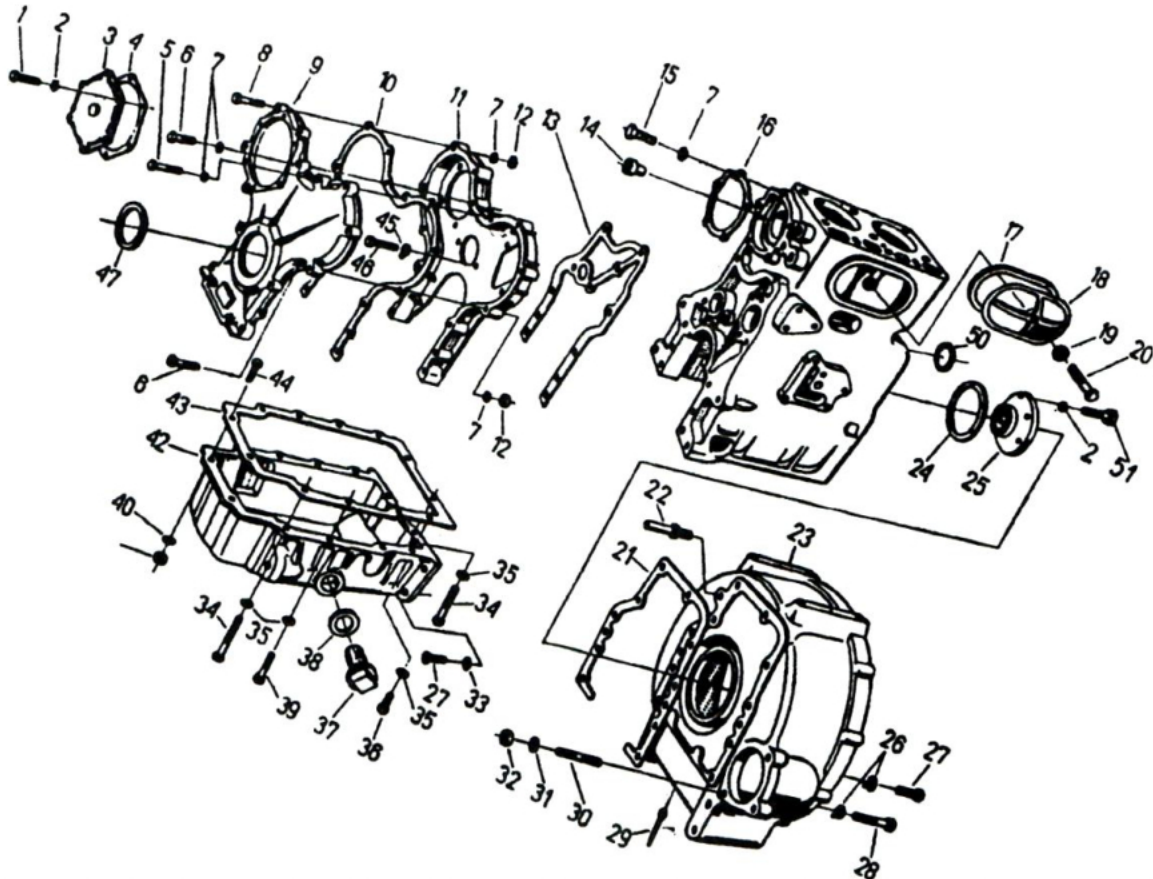
Zalecana ilość płynów eksploatacyjnych

Lp.	Miejsce występowania	Zalecany płyn	Ilość płynu
1.	Pompa wtryskowa i regulator obrotów	Superol CA SAE 30	0,65 dm ³
2.	Misa olejowa silnika	Superol CA SAE 30	6,7 dm ³
3.	Zbiornik filtra powietrza	Superol CA SAE 30	0,65 dm ³
4.	Układ chłodzenia silnika	Borygo	7,0 dm ³
5.	Skrzynia przekładniowa i tylny most	Hipol 6	23,0 dm ³
6.	Zwolnice 2x1 dm ³	Hipol 6	2,0 dm ³
7.	Mechanizm kierowniczy	Hipol 6	1,5 dm ³

BLOK CYLINDROWY (KADŁUB) Pokrywy i uszczelnienia

Zespół 0042/01-200/0

T-1



Nr poz.	Oznaczenie	Nazwa podzespołu lub części	Sztuk	Nr poz.	Oznaczenie	Nazwa podzespołu lub części	Sztuk
1	0054/21-069/2	Śruba M6 x 20-5.6 fosf. PN-58/M-82H7	6	15	0054/21-061/5	Śruba M8 X 25-5.6 fosf. PN-58/M-82117	5
2	0054/61-120/7	Podkładka sprężysta 6, 1 fosf. PN-WM-82029	11	16	0050/00-451/0	Uszczelka pompy wodnej	1
3	0050/00-720/1	Pokrywa	1	17	0050/00-307/0	Uszczelka pokrywy bocznej	1
4	0050/00-154/1	Uszczelka	1	18	0050/00-086/0	Pokrywa boczna	1
5	0054/21-210/4	Śruba M8 x 35-5.6 fosf. PN-58/M-821 09	1	19	0054/61-021/2	Podkładka do wkrętów 8,5 PN-62/M-82007 (od nr silnika 188100 zamiast 0050/00-012/0)	1
6	0054/21-201/0	Śruba MB x 75-5.6 fosf. PN-58/M-82243	7	20	0054/21-023/1	Śruba M8x40 fosf. PN-58/M-82 I 1	1
7	0054/61-120/9	Podkładka sprężysta 8,2 fosf. PN-65/M-82029	18	21	0050/00-149/0	Uszczelka	1
8	0054/21-200/9	Śruba M8 x 70-5.6 fosf. PN-58/M-82243	5	22	0050/00-168/0	Kołek ustalający	1
9	005011 0-229/0	Pokrywa rozrządu	1	23*	0050/00-143/1	Obudowa tylna (do nr silnika 177834)	1
10	0050/00-148/1	Uszczelka	1	23a	0050/00.143/2	Obudowa tylna (od nr silnika 177835)	1
11	005011 0-228/0	Obudowa rozrządu	1	24	0050/1 0-456/0	Uszczelka	1
12	0054/23-131/0	Nakrętka M8-5 fosf PN-5S/M-82144	6	25	0050/1 0-458/0	Pokrywa	1
13	0050/00-030/2	Uszczelka	1	26	0054/61-050/8	Podkładka odginana 13 fosf. PN-59/M-82011	10
14	0050/00-359/0	Zaslepka otworu gwintowanego M 10 lub. wkręt M10x12 PN-62/M-82272 (do silników bez sprężarek)	3	27	0050100-022/0	Śruba	12
28	0050/10-161/0	Śruba	2	40	0054/61-01 0/6	Podkładka okrągła 8.4 fosf. PN -67 IM -82006	2
29	0054/28-01119	Zawlecзка 4x22 PN-69/M-8200 1	2	41	0054/23-131/0	Nakrętka M8-5 fosf. PN-58/M-82144	2

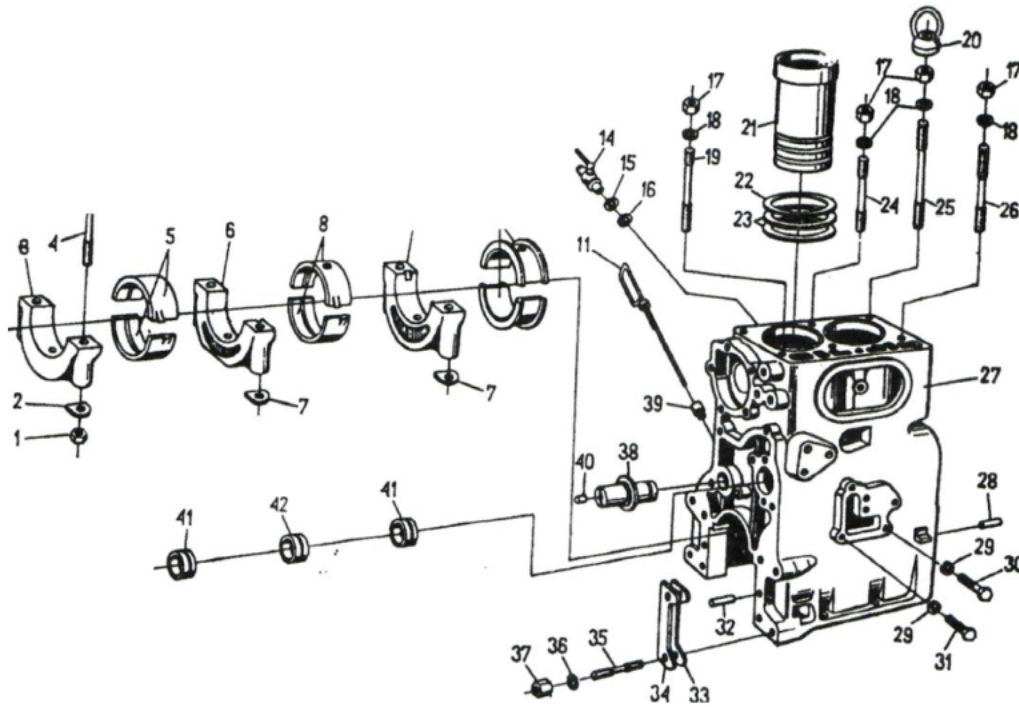
Nr poz.	Oznaczenie	Nazwa podzespołu lub części	Sztuk	Nr poz.	Oznaczenie	Nazwa podzespołu lub części	Sztuk
30	0054/21-102/9	Śruba dwustronna M 10 x 30-5.6 PN-60/M-82131	3	42	0050/00-144/2	Miska oleju (do nr silnika 278999)	1
31	0054/61-121/0	Podkładka sprężysta 10,2 fosf. PN-65/M-82029	3	42a	0050100-144/3	Miska oleju (od nr silnika 279000)	1
32	0054/23-131/2	Nakrętka M10-5 fosf. PN-58/M-82144	3	43	0050/00-150/1	Uszczelka	1
33	0054/61-121/1	Podkładka sprężysta 12,2 fosf. PN-65/M-82029	4	44	0054/21-210/4	Śruba M 8 x 35-5.6 fosf. PN-58/M-82 109	2
34	0054/21-156/6	Śruba M10 x 115-8.8 fosf. PN-58/M-82109	4	45	0054161-050/2	Podkładka odginana 8.5 fosf. PN-59/M-82011	4
35	0054/61-010/8	Podkładka okrągła 10,5 fosf. PN-67/M-82006	10	46	0054/21-060/5	Śruba M8 x 20-5.6 fosf. PN-58/M-82H7	4
36	0054/21-066/3	Śruba M10 x 30-8.8 fosf. PN-58/M-82117	2	47	0054151-012/0	Pierścień uszczelniający A60 x 85 x 10 PN-66/M-86960	1
37	0042/0 1-1 05/0	Korek spustowy M36x1,5 (do nr silnika 278999)	1	48	0050/10-400/0	Pierścień zabezpieczający (do nr silnika 177834)	1
37a	9046/41-823/0	Korek spustowy M30x1,5 (od nr silnika 279000)	1	49	0050/10-401/0	Podkładka (do nr silnika 177834)	1
38	0050/10-134/0	Podkładka (do nr silnika 278999)	1	50	0050/1 0-258/0	Uszczelka	1
38a	0050172-156/0	Podkładka uszczelniająca 30x36 (od nr silnika 279000)	1	51	0054/21-065/4	Śruba M6 x 12-5.6 PN-58/M-82117	5
39	0054/21-156/5	Śruba M 10x75-8.8 fosf. PN-58/M-82109	1				

* Stosować do silników z kołem zamachowym 0050/00-555/1 lub 0050100-555/3

BLOK CYLINDROWY (KADŁUB)

Zespół 0042/01-200/0

T-2



Nr poz.	Oznaczenie	Nazwa podzespołu lub części	Sztuk	Nr poz.	Oznaczenie	Nazwa podzespołu lub części	Sztuk
1	0050/00-053/0	Nakrętka	6	14	0050/00-025/0	Kurek spustu wody(do nr silnika 206599)	1
2***	0050/00-054/0	Podkładka zabezpieczająca	2	14a	0050/50-118/0	Kurek spustu wody (od nr silnika 206600)	1
3*	0050/00-005/1	Pokrywa pierwszego łożyska głównego (do nr silnika 126609)	1	15	0050/00-026/0	Podkładka (do nr silnika 206599)	1
3a*	0050/00-005/2	Pokrywa pierwszego łożyska głównego (od nr silnika 126610)	1	16	0050/00-023/0	Uszczelka złącza (do nr silnika 206599)	1
4	0050/00-052/0	Śruba dwustronna	6	17	0054/23-032/9	Nakrętka M16 x 1,5-8 fosf. PN-58/M-82 146	7
5*	0042/01-107/0	Panewka kpl. pierwszego łożyska głównego (do nr silnika 126609)	1	18	0050/00-135/0	Podkładka	7
5a*	0042/01-207/1	Panewka pierwszego łożyska głównego (od nr silnika 126610)	1	19	0050/00-044/3	Śruba dwustronna	3
6*	0050/00-145/2	Pokrywa łożyska głównego (do nr silnika 126609)	1	20	0050/10-064/0	Nakrętka z uchem	1
6a*	0050/00-145/3	Pokrywa łożyska głównego (od nr silnika 126610)	1	21	0050/00-002/2	Tuleja cylindrowa	2
7***	0050/00-825/0	Podkładka zabezpieczająca	4	22	0050/00-004/2	Podkładka tulei	2
8*	0042/01-108/0	Panewka kompletna łożyska głównego (do nr silnika 126609)	1	23	0054/51-055/6	Uszczelka 100 x 3 PN-64/M-73093(od nr silnika 216200 zamiast 0050/00-003/1)	4
8a*	0042/01-208/1	Panewka łożyska głównego środkowego (od nr silnika 126610)	1	24	0050/00-045/3	Śruba dwustronna	1
9*	0050/00-146/0	Pokrywa łożyska głównego ustalającego (do nr silnika 126609)	1	25	0050/10-150/1	Śruba dwustronna	1
9a*	0050/00-146/1	Pokrywa łożyska głównego ustalającego (od nr silnika 126610)	1	26	0050/10-177/1	Śruba dwustronna	2
10*	0042/01-109/0	Panewka kompletna łożyska głównego ustalającego (do nr silnika 126609)	1	27*	0050/00-141/6	Blok cylindrowy (do nr silnika 126609)	1
10a*	0042/01-209/1	Panewka kompletna łożyska głównego ustalającego (od nr silnika 126610)	1	27a*	0050/00-141/7	Blok cylindrowy (od nr silnika 126610)	1
11	0042/01-002/1	Wskaźnik oleju	1	28	0050/10-256/0	Kołek ustalający (od nr silnika 118000 zamiast 0054/27-012/4)	2
12*	0050/00-169/2	Tabliczka znamionowa silnika	1	29	0054/61-121/0	Podkładka sprężysta 10.2 fosf. PN-65/M-82029	4
13	0054/24-020/4	Nit 3x5 PN-611M-82952	4	30	0054/21-156/6	Śruba M10x115-8.8 fosf. PN-58/M-2109(do nr silnika 236680)	2

Nr poz.	Oznaczenie	Nazwa podzespołu lub części	Sztuk	Nr poz.	Oznaczenie	Nazwa podzespołu lub części	Sztuk
30a	0054/21-072/6	Śruba M10 x 25-8.8 PN-58/M-82118(od nr silnika 236681)	4	Części z wymiarami naprawczymi			
31	0054/21-156/5	Śruba M10 x 75-8.8 PN-58/M-82109(do nr silnika 236680)	2	41'	0050/1 0-560/0	Tulejka wału rozrządu (wymiar naprawczy ϕ 49,6)	2
32	0054/27 -084/1	Kolek walcowy 10n6x65 PN-66/M-85021	2	42'	0050/1 0-561/0	Tulejka wału rozrządu (wymiar naprawczy ϕ 49,6)	1
33	0050/10-175/0	Podkładka dystansowa	2	Panewki grubościenne do nr silnika 126609			
34	0050/1 0-176/0	Podkładka dystansowa	2	-	0042/01-114/0**	Komplet panewek łożysk głównych i korbwodowych na części zamienne N025 (wymiar naprawczy $\frac{\phi 80,00}{\phi 75,00}$)	1
35	0050/00-167/0	Śruba dwustronna	4	-	0042/01-115/0**	Komplet panewek łożysk głównych i korbwodowych na części zamienne N050 (wymiar naprawczy $\frac{\phi 79,75}{\phi 74,75}$)	1
36	0054/61-121/3	Podkładka sprężysta 16.3 fosf. PN-65/M-82029	4	-	0042/01-116/0**	Komplet panewek łożysk głównych i korbwodowych na części zamienne N075 (wymiar naprawczy $\frac{\phi 79,50}{\phi 74,50}$)	1
37	0054/23-071/1	Nakrętka M16 x I. 5-8 fosf. PN-58/M-82155	4	-	0042/01-117/0**	Komplet panewek łożysk głównych i korbwodowych na części zamienne N100 (wymiar naprawczy $\frac{\phi 79,25}{\phi 74,25}$)	1
38	0050/00-210/1	Oś koła pośredniego	1	-	0042/01-118/0**	Komplet panewek łożysk głównych i korbwodowych na części zamienne N125 (wymiar naprawczy $\frac{\phi 79,00}{\phi 74,00}$)	1
39*	0050/00-166/0	Rurka	1	-	0042/01-119/0	Komplet panewek łożysk głównych na części zamienne N025 (wymiar naprawczy ϕ 80,00)	1
40	0050/00-119/0	Zaślepka	1	-	0042/01-120/0	Komplet panewek łożysk głównych na części zamienne N050 (wymiar naprawczy ϕ 79,75)	1
41	0050/00-028/0	Tulejka wału rozrządu	2	-	0042/01-121/0	Komplet panewek łożysk głównych na części zamienne N050 (wymiar naprawczy ϕ 79,75)	1
42	0050/00-029/1	Tulejka wału rozrządu	1	-	0042/01-122/0	Komplet panewek łożysk głównych na części zamienne N050 (wymiar naprawczy ϕ 79,75)	1
-	0042/01-206/6	Blok cylindrowy (poz. 1...4,6,7, 9, 27,41,42) (do nr silnika 126609)	1	-	0042/01-123/0	Komplet panewek łożysk głównych na części zamienne N050 (wymiar naprawczy ϕ 79,75)	1
-	0042/01-206/7	Blok cylindrowy (póz. 7, 2, 3a, 4, 6a, 7. 9a, 27a, 41, 42) (od nr silnika 126610)	1	Panewki cienkościenne do nr silnika 126609			
-	0042/01-112/0	Komplet panewek głównych i korbwodowych na części zamienne (poz. 5, 8, 10 oraz n z tab I. 4) (do nr silnika 126609)	1	-	0042/01-214/1 **	Komplet panewek łożysk głównych i korbwodowych na części zamienne N025 (wymiar naprawczy $\frac{\phi 80,00}{\phi 75,00}$)	1
-	0042/01-212/1	Komplet panewek łożysk głównych i korbwodowych na części zamienne (poz. 5a, 8a, 10a oraz 11a na z tabl. 4) (od nr silnika 126610)	1	-	0042/01-215/1 **	Komplet panewek łożysk głównych i korbwodowych na części zamienne N050 (wymiar naprawczy $\frac{\phi 79,75}{\phi 74,75}$)	1
-	0042/01-113/0	Komplet panewek głównych na części zamienne (poz. 5, 8, 10) (do nr silnika 126609)	1	-	0042/01-216/1 **	Komplet panewek łożysk głównych i korbwodowych na części zamienne N075 (wymiar naprawczy $\frac{\phi 79,50}{\phi 74,50}$)	1
-	0042/01-213/1	Komplet panewek łożysk głównych na części zamienne (poz. 5a, 8a, 10a) (od nr silnika 126610)	1	-	0042/01-217/1**	Komplet panewek łożysk głównych i korbwodowych na części zamienne N100	1

Nr poz.	Oznaczenie	Nazwa podzespołu lub części	Sztuk	Nr poz.	Oznaczenie	Nazwa podzespołu lub części	Sztuk
						(wymiar naprawczy $\frac{\phi 79,25}{\phi 74,25}$)	
-	0042/01-218/1**	Komplet panewek łożysk głównych i korbowodowych na części zamienne (wymiar naprawczy $\frac{\phi 79,00}{\phi 74,00}$) N125	1	-	0042/01-221/1	Komplet panewek łożysk głównych na części zamienne N050 (wymiar naprawczy ϕ 79,75)	1
-	0042/01-219/1	Komplet panewek łożysk głównych na części zamienne N025 (wymiar naprawczy ϕ 80,00)	1	-	0042/01-222/1	Komplet panewek łożysk głównych na części zamienne N050 (wymiar naprawczy ϕ 79,75)	1
-	0042/01-220/1	Komplet panewek łożysk głównych na części zamienne N050 (wymiar naprawczy ϕ 79,75)	1	-	0042/01-223/1	Komplet panewek łożysk głównych na części zamienne N050 (wymiar naprawczy ϕ 79,75)	1

*nie zamawiać na części zamienne

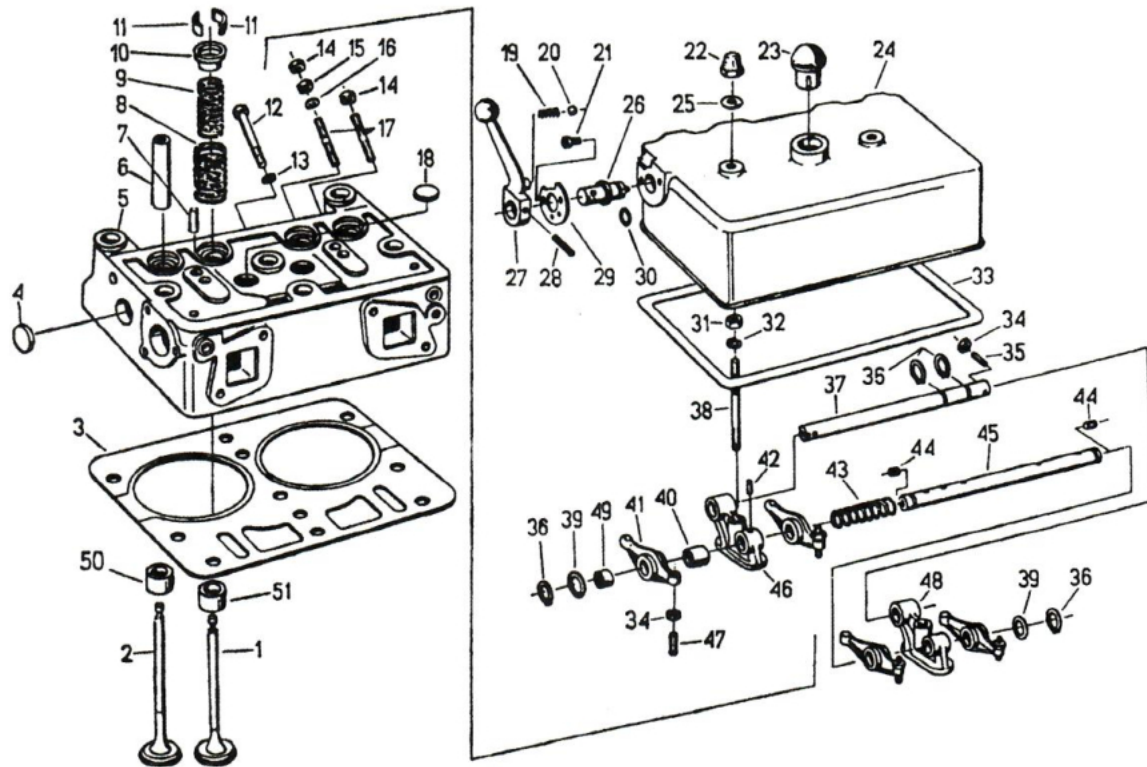
**dla oznaczonych podzespołów podano w nawiasach wymiar naprawczy: nad kreską dla panewek głównych i pod kreską dla panewek korbowodowych

***wymiana po każdym demontażu

GŁOWICA

Zespół 0042/02-200/

T-3



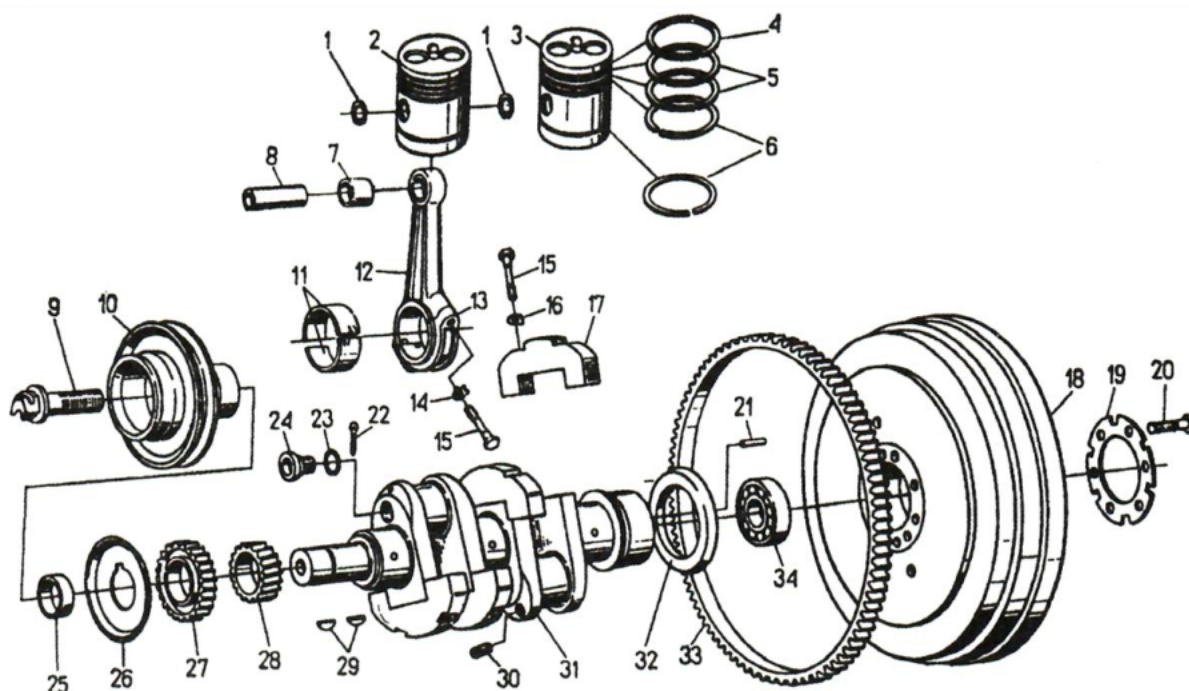
Nr poz.	Oznaczenie	Nazwa podzespołu lub części	Sztuk	Nr poz.	Oznaczenie	Nazwa podzespołu lub części	Sztuk
1	0050/00-847/0	Zawór ssący	2	21	0054/22-191/5	Wkręt M6 x 12-5.6 PN -60/M -82210	2
2	0050/00-848/0	Zawór wydechowy	2	22	0054/23-120/4	Nakrętka kołpakowa M 12x1.25 fosf. PN-61/M-82181	2
3	0042/02-204/0	Uszczelka głowicy	1	23	0042/01-00910	Odpowietrznik	1
4	0050/10-145/0	Zaślepka	3	24	0050/00-015/1	Pokrywa głowicy	1
5*	0050/00-101/2	Głowica	1	25	0050100-323/0	Podkładka	2
6	0050/00-102/0	Prowadnica zaworu	4	26	0050/00-058/0	Sprzęgło	1
7	0054/27-017/8	Kolek walcowy 5n6x12 PN-66/M-85021	2	27	0050100-226/1	Dźwignia	1
8	0050/00-109/1	Sprężyna zaworu zewnętrzna	4	28	0054/27 -085/3	Kolek 5n7 x 25 PN-66/M- 85021 (od nr silnika 291500 zamiast 0054/27 -020/3)	1
9	0050100-134/1	Sprężyna zaworu wewnętrzna	4	29	0050/00-027/0	Płytkę oporowa	1
10	0050100-114/0	Talerzyk sprężyny zaworu	4	30	0054/51-033/0	Uszczelka 11,3x2 PN-60/M-86961(od nr silnika 216200 zamiast 0050/02- 028/0)	1
11	0050100-312/0	Zamek talerzyka sprężyny	8	31	0054/23-032/2	Nakrętka M 12x1,25-5 PN-58/M-82146	2
12	0054/21-010/2	Śruba M8x90 fosf. PN-58/M-82101	1	32	0054/61-121/1	Podkładka sprężysta 12,2 fosf. PN -65/M -82029	2
13	0054/61-120/9	Podkładka sprężysta 8,2 fosf. PN-05/M-82029	1	33	0050/00-123/0	Uszczelka pokrywy	1
14	0054/23-070/1	Nakrętka M8-5 fosf. PN-58/M-82155	4	34	0050/1 0-285/0	Nakrętka M8 x 0,75-8	6
15	0054/23-031/4	Nakrętka M8-8 fosf. PN-58/M-82 146	2	35	0050/00-050/0	Wkręt regulacyjny	2
16	0054/61-010/6	Podkładka 8,4 fosf. PN-67/M-82006	2	36	0054/62-040/3	Pierścień osadczy sprężynujący 16z PN-63/M-85 I II	4
17	0050/00-129/1	Śruba dwustronna wtryskiwacza	4	37	0050/00-051/0	Walek dekompresora	1
18	0050/1 0-149/0	Zaślepka (do nr silnika 117999)	2	38	0050/00-117/0	Śruba dwustronna wspornika	2
18a	0050/10-149/1	Zaślepka (od nr silnika 118000)	2	39	0050/00-118/0	Podkładka dystansowa	2
19	0050/00-228/0	Sprężyna	1	40	0050/1 0-034/0	Tulejka dźwignienki zaworowej (do nr silnika 245499)	8
20	0054/36-010/2	Kulka O 7,9375 mm (5/16") IV PN-64/M-86452	2	40a	0050/18-072/0	Tulejka dźwignienki zaworowej (od nr silnika 245500)	4

Nr poz.	Oznaczenie	Nazwa podzespołu lub części	Sztuk	Nr poz.	Oznaczenie	Nazwa podzespołu lub części	Sztuk
41*	0050/00-106/4	Dźwigienka zaworowa (zamiast0050/00-106/2)	4	49	0050/00-118/2	Podkładka dystansowa(od nr silnika 245500)	8
42	0054/22-100/5	Wkręt dociskowy M8 x 1 x 10 PN-62/M-82273	1	50	0050/1 0-631/0	Gniazdo zaworu wydechowego (naprawcze) (od nr silnika 245500)	2
43	0050/00-110/0	Sprężyna osi dźwigienek zaworowych	1	51	0050/10-630/0	Gniazdo zaworu ssącego(naprawcze) (od nr silnika 245500)	2
44	0050/00-559/0	Wkręt	2	-	0042/02-202/0	Głowica z zaworami (poz. 7, 2, 4 ... /7, 18a)	1
45	0050/00-850/0	Oś dźwigienek zaworowych	1	-	0042/02-203/ 1	Dźwigienka zaworowa kompletna(poz. 40) (do nr silnika 245499)	4
46	0050/00-103/1	Wspornik osi dźwigienek zaworowych	1	-	0042/02-206/0	Dźwigienka zaworową kompletna (od nr silnika 245500 zamiast 0042/02-203/0) (poz. 40a, 41)	4
47	0050/00-121/0	Śruba regulacyjna	4	-	0042/02-205/0	Głowica na części zamienne (poz. 4 ... 7, 18a).	1
48	0050/00-104/1	Wspornik osi dźwigienek zaworowych	1	* Nie zamawiać na części zamienne			

UKŁAD KORBOWY

Zespół 0042/03-200/0

T-4



Nr poz.	Oznaczenie	Nazwa podzespołu lub części	Sztuk	Nr poz.	Oznaczenie	Nazwa podzespołu lub części	Sztuk
1	0054/62-050/5	Pierścień osadczy sprężynujący 38w PN-63/M-85IH	4	18a	0050/00-555/5	Koło zamachowe (od nr silnika 177835 zamiast 0050/00-555/3 do nr silnika 291499)	1
2	0050/00-670/2	Tłok pierwszego cylindra	1	18b	0050/00-555/9	Koło zamachowe (od nr silnika 291500)	1
3	0050/00-235/0	Tłok drugiego cylindra	1	18c**	0050/00-555/8	Koło zamachowe (od nr silnika 291500)	1
4	0050/00-926/0	Pierścień tłokowy uszczelniający (chromowany)	2	19***	0050/10-246/0	Podkładka koła zamachowego	1
5	0050/00-826/0	Pierścień tłokowy uszczelniający	4	20	0050/00-558/0	Śruba	6
6	0050/00-830/0	Pierścień tłokowy odoliwiający	4	21	0050/10-256/0	Kolek ustalający (od nr silnika 118000 zamiast 0054/27-012/4)	2
7	0050/00-173/0	Tulejka główki korbowodu	2	22	0054/28-0 10/7	Zawlecza S-2x25 PN-Ó9/M-82001	2
8	0050/00-817/0	Sworzień tłokowy	2	23	0054/51-031/0	Pierścień uszczelniający 30,2x3 PN-60/M-86961	2
9	0050/00-243/0	Zazębiacz	1	24	0050/10-060/0	Korek	2
10*	0050/00-324/0	Koło pasowe	1	25	0050/00-195/0	Tulejka	1
11*	0042/03-101/0	Panewka korbowodu kompletna (do nr silnika 126609)	2	26	0050/00-659/0	Odrzutnik przedni	1
11a*	0042/03-201/1	Panewka korbowodu (od nr silnika 126610)	2	27	0050/00-181/0	Koło zębate	1
12*	0050/00-177/0	Korbowód (do nr silnika 126609)	2	28	0050/00-180/0	Koło zębate	1
12a*	0050/00-177/1	Korbowód (od nr silnika 126610)	2	29	0054/26-011/1	Wpust czółenkowy 8x11 PN-70/M-85008	2
13*	0050/00-176/1	Pokrywa korbowodu (do nr silnika 126609)	2	30	0050/00-559/0	Wkręt	3
13a*	0050/00-176/2	Pokrywa korbowodu (od nr silnika 126610)	2	31	0050/00-551/1	Wał wykorbiony	1
14***	0050/00-183/0	Podkładka śruby korbowodu	4	32	0050/10-257/0	Odrzutnik oleju tylny	1
15	0050/10-070/0	Śruba	12	33	0050/00-184/1	Wieniec koła zamachowego	1
16***	0050/10-069/0	Podkładka odginana przeciwciężaru	8	34	0054/31-013/8	Łożysko toczne 6203Z PN-56/M-86106 (od nr silnika 134000 zamiast 0054/31-0 10/5)	1
17*	0050/00-552/1	Przeciwciężar	4	-	0042/03-102/0	Koło pasowe kompletne (poz. 10, 25)	1
18	0050/00-555/4	Koło zamachowe (od nr silnika 177835 zamiast 0050/00-555/1)	1	-	0042/03-203/4	Koło zamachowe (poz. 18, 33) (od nr silnika 177835 zamiast 0042/03-103/0 do nr silnika 291499)	1

Nr poz.	Oznaczenie	Nazwa podzespołu lub części	Sztuk	Nr poz.	Oznaczenie	Nazwa podzespołu lub części	Sztuk
-	0042/03-203/9	Koło zamachowe (poz. 18b, 33) (od nr silnika 291500)	1	Części z wymiarami naprawczymi			
-	0042/03-203/5	Koło zamachowe (poz. 18a, 33) (od nr silnika 177835 zamiast 0042/03-203/2 do nr silnika 291499)	1	2'	0050/10-563/0	Tłok pierwszego cylindra (wymiar naprawczy (φ 102,8))	1
-	0042/03.203/8	Koło zamachowe (poz. 18c, 33) (od nr silnika 291500)	1	3'	0050/10-564/0	Tłok drugiego cylindra (wymiar naprawczy (φ 102,8))	1
-	0042/03-105/0	Wał wykorbiony na części zamienne (poz. 15 ... 17,22 ... 24.30 ... 32)	1	4'	0050/10-565/0	Pierścień tłokowy uszczelniający chromowany (wymiar naprawczy (φ 102,8))	1
-	0042/03 -01 0/0	Korbowód kompletny (poz. 7,12 ... 15) (do nr silnika 126609)	2	5'	0050/10-566/0	Pierścień tłokowy uszczelniający (wymiar naprawczy (φ 102,8))	1
-	0042/03-210/1	Korbowód kompletny (póz. 7, 12a, 13a, 14,15) (od nr silnika 126610)	2	6'	0050/10-567/0	Pierścień tłokowy odoliwiający (wymiar naprawczy (φ 102,8))	1

Uwaga.

Pozycje 11, 11a wchodzi w skład kompletów panewek łożysk głównych i korbowodowych (tablica 2). Panewki korbowodowe z wymiarami naprawczymi znajdują się w kompletach panewek łożysk głównych i korbowodowych tablicy 2.

* Nie zamawiać na części zamienne.

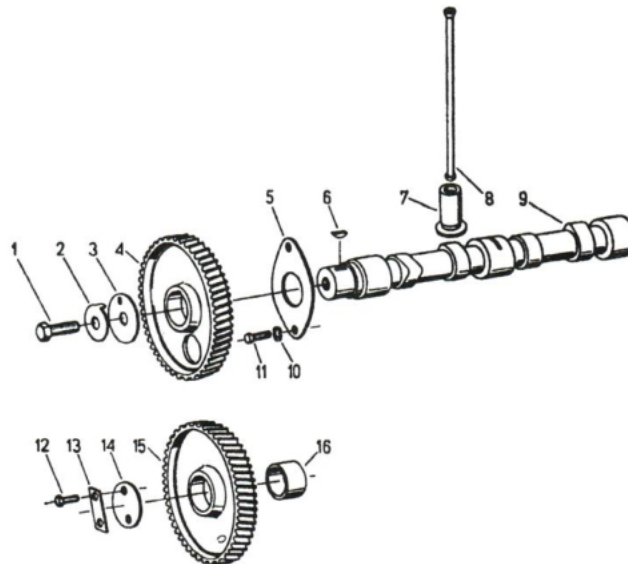
** Koło zamachowe stosować w przypadku zamontowania pompy wtryskowej z regulatorem R4V20.

***Wymiana po każdym demontażu

UKŁAD ROZRZĄDU

Zespół 0042/04-200/0

T-5



Nr poz.	Oznaczenie	Nazwa podzespołu lub części	Sztuk	Nr poz.	Oznaczenie	Nazwa podzespołu lub części	Sztuk
1	0054/21-072/8	Śruba M10 x 28-5.6 PN-58/M-82 1 18	1	11	0054/21-062/8	Śruba M8 x 18-5.6 PN-58/M-82117	2
2***	0050/00-214/0	Podkładka zabezpieczająca	1	12	0054/21-074/8	Śruba M6 x 14-5.6 PN-58/M-82 1 18	2
3	0050/00-213/0	Podkładka oporowa wału rozzrządu	1	13***	0054/61-060/1	Podkładka odginana 6,5x24 PN-59/M-820 12	1
4	0050/00-212/2	Koło zębate rozzrządu	1	14	0050/00-209/0	Podkładka oporowa	1
5	0050/00-130/0	Płytką	1	15*	0050/00-206/0	Koło zębate pośrednie	1
6	0054/26-0 10/8	Wpust czółenkowy 6x9 PN-70/M-85008	1	16	0050/00-660/0	Tulejka koła zębatego (od nr silnika 237000 zamiast 0050/00-211/0)	1
7	0050/00-658/0	Popychacz	4	-	0042/04-01110	Koło zębate pośrednie (poz. 15. 16)	1
8	0050/10-247/0	Drążek popychacza	4	Części z wymiarami naprawczymi			
9	0050/00-501/2	Walek rozzrządu	1	7'	0050/1 0-570/0	Popychacz (wymiar naprawczy φ24,5)	4
10	0054/61-120/9	Podkładka sprężysta 8,2 fosf. PN-65/M-82029	2	16'	0050/10-568/0	Tulejka koła zębatego (wymiar naprawczy φ 37.7)	1

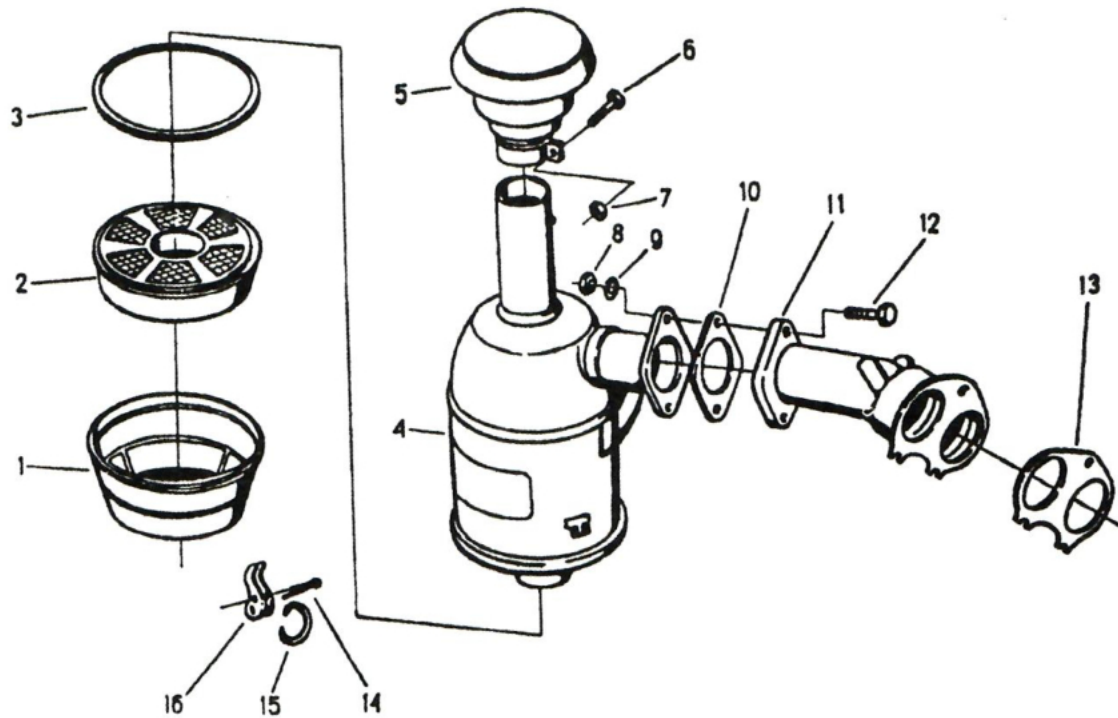
* Nie zamawiać na części zamienne

***Wymiana po każdym demontażu

PRZEWODY SSĄCE

Zespół 0042/05-200/0

T-6

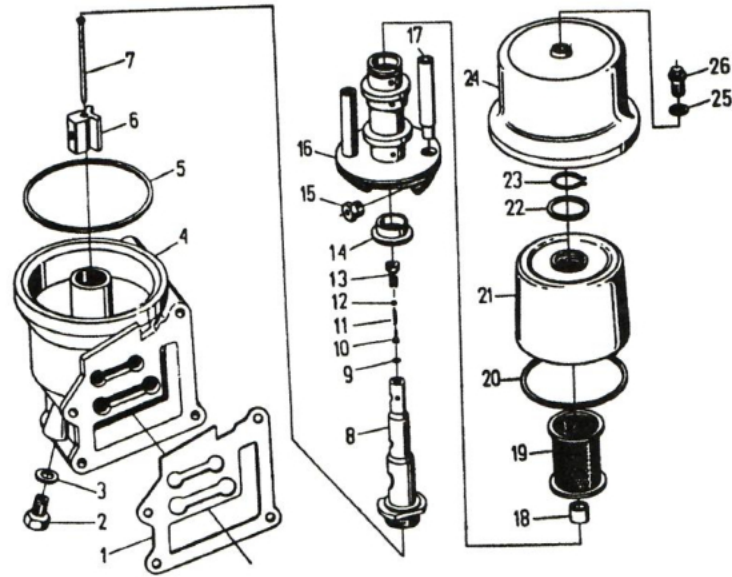


Nr poz.	Oznaczenie	Nazwa podzespołu lub części	Sztuk	Nr poz.	Oznaczenie	Nazwa podzespołu lub części	Sztuk
1	0042/05-307/0	Pokrywa dolna kompletna	1	9	0054/61-120/9	Podkładka sprężysta 8,2 fosf. PN-65/M-82029	2
2	0042/05-308/0	Sekcja filtrująca wstępna	1	10	0050/00-522/0	Uszczelka	1
3	0050/10-376/0	Uszczelka (do nr silnika 189499)	1	11	0050/00-521/2	Przewód ssący	1
3a	0050/1 0-380/0	Uszczelka (od nr silnika 189500)	1	12	0054/21-210/3	Śruba M8 x 30-5,6 fosf. PN-58/M-82109	2
4	0042/05-306/0	Obudowa filtra z sekcją dokładnego oczyszczenia	1	13	0050/00-523/1	Uszczelka kolektora ssącego	1
5	0042/05-302/0	Wstępny filtr powietrza	1	14	0054/28-011/4	Zawleczka 3,2 x 25 cynk. lub kadm. PN-69/M-82001 (do nr silnika 189499, 6 szt.)	8
6	0054/21-069/2	Śruba M6 x 20-5.6 cynk PN-58/M-82117	1	15	0050/1 0-326/0	Sprężyna zamka	4
7	0054/23-130/8	Nakrętka M6-5 cynk. PN-58/M-82144	1	16	0050/1 0-325/0	Napinacz zamka	4
8	0054/23-131/0	Nakrętka M8-5 torf. PN-58/M-82144	2		0042/05-301/1	Filtr powietrza kompl. (poz. 1...7, 14 ...16)	1

FILTR OLEJU

Zespół 0042/07-100/0

T-8



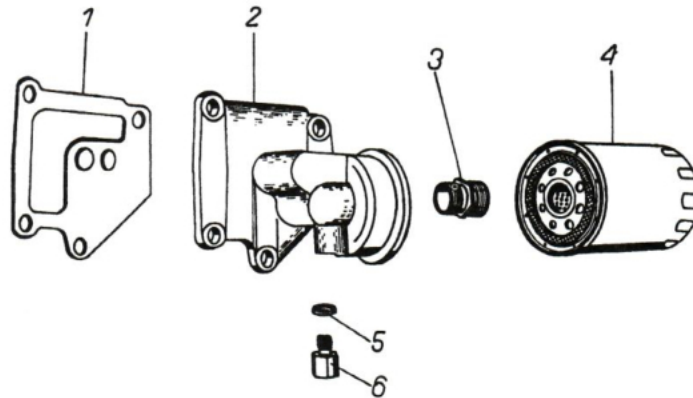
Nr poz.	Oznaczenie	Nazwa podzespołu lub części	Sztuk	Nr poz.	Oznaczenie	Nazwa podzespołu lub części	Sztuk
1	0050/1 0-334/0	Uszczelka korpusu filtra oleju	1	16*	0050/10-343/0	Podstawa wirnika	1
2	0050/00-158/0	Łącznik (do nr silnika 117999)	1	17	0050/1 0- 349/0	Rurka	2
2a	0050/00-158/1	Łącznik (od nr silnika 118000 do nr silnika 161199)	1	18	0050/10-345/0	Tulejka górna	1
2b	0050/00-158/2	Łącznik (od nr silnika 161200)	1	19	0042/07 -104/0	Siatka filtru kompletna	1
3	0050/00-105/0	Podkładka	1	20	0050/00-592/0	Pierścień uszczelniający	1
4*	0050/10-341/0	Korpus filtra oleju	1	21*	0050/10-348/0	Pokrywa wirnika	1
5	0050/1 0-333/0	Pierścień uszczelniający	1	22	0050/10-347/0	Podkładka uszczelniająca	1
6	0050/10-342/0	Wkładka	1	23	0050/1 0-355/0	Pierścień zabezpieczający	1
7*	0050/10-336/0	Rurka dławiąca	1	24	0050/1 0-330/0	Pokrywa filtru	1
8*	0050/10-335/0	Oś wirnika	1	25	0050/00-617/0	Podkładka	1
9*	0050/1 0-3 54/0	Pierścień sprężynujący	1	26	0050/10-331/0	Śruba	1
10*	0050/10-351/0	Ogranicznik	1	-	0042/07 -100/0	Filtr oleju kompletny (poz. 1...26) 1	1
11*	0050/1 0-353/0	Sprężyna zaworu zabezpieczającego	1	-	0042/07 -10 1/0	Wirnik filtra oleju (poz. 14 ... 23)	1
12*	0054/36-0 1 0/1	Kulka 0 7.9375 mm (5/16") IV PN-64/M-86452	1	-	0042/07-105/0	Korpus filtra oleju kompletny (poz. 4, 6)	1
13*	0050/1 0-352/0	Korpus zaworka	1	-	0042/07 -106/0	Zaworek (poz. P ... 13)	1
14*	0050/1 0- 344/0	Tulejka dolna	1	-	0042/07-103/0	Oś wirnika kompletna (poz. 7, 8)	1
15*	0050/1 0-350/0	Dysza	2	* Nie zamawiać na części zamiennie			

FILTR OLEJU

(od nr silnika 237017 zamiast 0042/07/100/0)

Zespół 0042/07-200/0

T-8/1

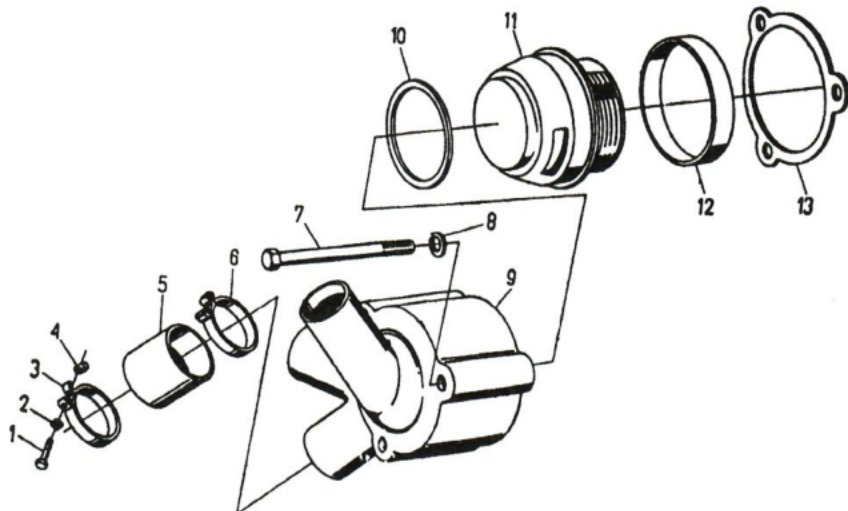


Nr poz.	Oznaczenie	Nazwa podzespołu lub części	Sztuk	Nr poz.	Oznaczenie	Nazwa podzespołu lub części	Sztuk
1	0050/10-334/0	Uszczelka	1	4	0050/60-738/0	Filtr PP-8.4	1
2	0050/1 0-626/0	Korpus filtru oleju	1	5	0050/00-105/0	Podkładka	1
3	0050/60-736/1	Łącznik	1	6	0050/00-158/2	Łącznik	1

TERMOSTAT

Zespół 0042/09-100/0

T-10

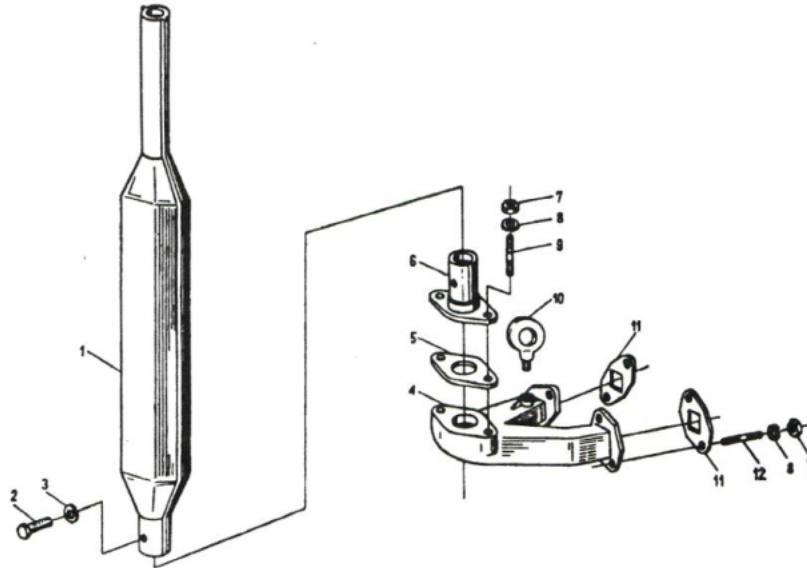


Nr poz.	Oznaczenie	Nazwa podzespołu lub części	Sztuk	Nr poz.	Oznaczenie	Nazwa podzespołu lub części	Sztuk
1*	0054/21-062/7	Śruba M6 x 40-5.6 cynk. PN-58/M-82117	2	8	0054/61-120/9	Podkładka sprężysta 8.2 fosf. PN-65/M-82029	3
2*	0050/01-736/0	Podkładka odległości owa zacisku	2	9	0050/00-223/0	Obudowa termostatu	1
3*	0050/01-735/0	Taśma zacisku	2	10	0050/00-074/0	Uszczelka	1
4*	0050/01-737/0	Nakrętka zacisku	2	11	0050/00-082/0	Termostat	1
5	0050/00-740/0	Przewód elastyczny	1	12	0050/00-741/0	Pierścień	1
6	0042/29-012/0	Zacisk węzła (poz. 7 .. .4)	2	13	0050/00-739/0	Podkładka	1
7	0054/21-216/6	Śruba M8 x 75-5.6 fosf. PN-58/M-82109	3	* Nie zamawiać na części zamienne			

PRZEWODY WYDECHOWE

Zespół 0042/10-200/0

T-11

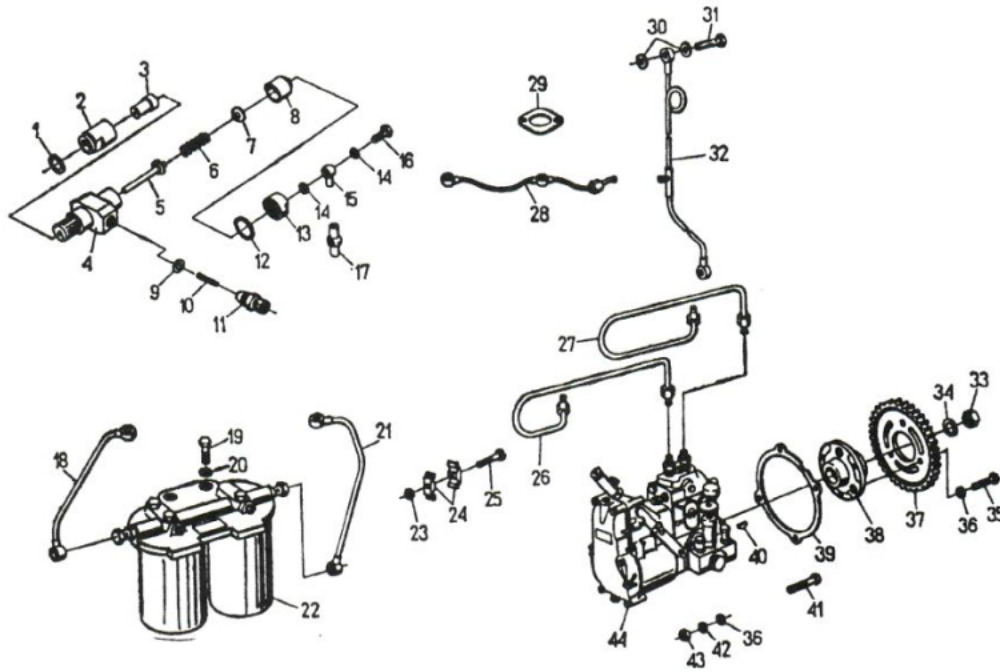


Nr poz.	Oznaczenie	Nazwa podzespołu lub części	Sztuk	Nr poz.	Oznaczenie	Nazwa podzespołu lub części	Sztuk
1	0042/10-201/0	Tłumik wielokomorowy /	1	7	0054/23-131/2	Nakrętka M 10-5 cynk. PN-58/M-82144	6
2	0054/21-075/3	Śruba M6 x 10-5.6 cynk. PN-58/M-82118	1	8	0054/61-121/0	Podkładka sprężysta 10,2 cynk. PN -65/M -82029	6
3	0054/61-120/7	Podkładka sprężysta 6,1 cynk. PN-65/M-82029	1	9	0054/21-101/4	Śruba dwustronna M 10x25-5.6 cynk. PN-60/M-82131	2
4	0050/00-530/2	Przewód wydechowy	1	10	0054/21-300/3	Śruba z uchem MI 2 fosf. PN-67/M-82472	1
5	0050/00-536/0	Uszczelka	1	11	0050/00-375/0	Uszczelka przewodu wydechowego	2
6	0050/10-449/0	Końcówka przewodu wydechowego	1	12	0050/10-052/0	Śruba dwustronna	4

INSTALACJA PALIWOWA

Zespół 0042/15-200/0

T-15



Nr poz.	Oznaczenie	Nazwa podzespołu lub części	Sztuk	Nr poz.	Oznaczenie	Nazwa podzespołu lub części	Sztuk
1	0050/00-414/0'	Uszczelka wtryskiwacza OS-33-1	2	24	0050/10-063/0	Zacisk	2
2	OS-32-19A	Nakrętka rozpylacza (od nr 193800 zamiast OS-32-2)	2	25	0054/22-041/0	Wkręt M6x18 fosf. PN-60/M-82206	1
3	0050/00-446/0	Rozpylacz D121.042	2	26	0042/15-011/2	Przewód wysokiego ciśnienia II cylindra	1
4	OIS-20-3	Korpus wtryskiwacza	2	27	0042/15-010/2	Przewód wysokiego ciśnienia I cylindra	1
5	OS-03-4B	Drażek wtryskiwacza kompletny	2	28	0042/15-207/0	Rurka zlewna wtryskiwaczy	1
6	HL.3.01.00	Sprężyna wtryskiwacza	2	29	0050/00-424/0	Kołnierz wtryskiwacza	2
7	OS-27-1	Talerzyk górny sprężyny	2	30	0050/00-435/0	Podkładka KN6-2	2
8	OS-30-1	Nakrętka sprężyny wtryskiwacza	2	31	0050/00-434/0	Śruba łącznika KN4-2	1
9	OS-43-A	Uszczelka filtru	2	32	0042/15-202/0	Przewód przelewowy	1
10	OS-42	Element filtrujący	2	33*	-	Nakrętka M12 PN-58/M-82146	1
II	OMI-A	Korpus filtru	2	34*	-	Podkładka sprężysta 12.2 PN-65/M-82008	1
12	KN6-21	Uszczelka	2	35	0054/21-071/7	Śruba M8 X 20-8.8 fosf. PN-58/M-82118	3
13	OS-3M	Kołpak wtryskiwacza	2	36	0050/10-466/0	Podkładka (od nr silnika 141000 zamiast 0054/61-0 1 0/6)	7
14	0050/00-427/0	Uszczelka KN6-1	4	37	0050/00-411/0	Koło zębate pompy wtryskowej	1
15	0050/00-428/0	Łącznik obrotowy KN8-4 (do nr silnika 157700)	1	38	0050/00-425/0	Piasta	1
16	0050/00426/0	Śruba KN4-12-1	2	39	0050/00-429/0	Uszczelka	1
17	0050/00-433/0	Łącznik obrotowy KN8-5 (do nr silnika 157700)	1	40*	-	Wpust czółenkowy 3x6,5 PN-70/M-85008	1
18	0042/15-203/0	Przewód pompy zasilającej	1	41	0054/21-021/1	Śruba M8 x 35-5.6 fosf. PN-58/M-82110	4
19	0054/21-061/2	Śruba M12 x 30-5.6 fosf. PN-58/M-82117	2	42	0054/61-120/9	Podkładka sprężysta 8.2 fosf. PN-65/M-82029	4
20	0054/61-121/1	Podkładka sprężyna 12,2 fosf PN-65/M-82029.	2	43	0054/23-031/4	Nakrętka M8-8 fosf. PN-58/M-82146	4

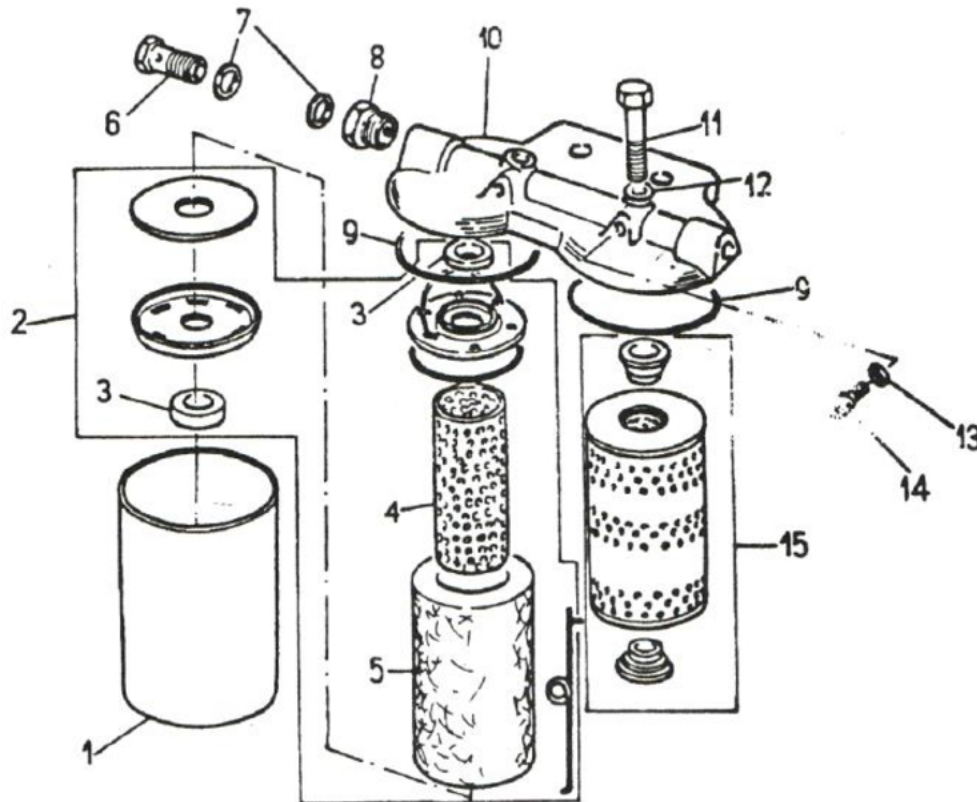
21	0042/15-10110	Przewód pompy wtryskowej	1	44	0042/15-220/6	Pompa wtryskowa P22T17a-7,5. 69B1RVF (z regulatorem obrotów i pompą zasilającą) (od nr silnika 181500 zamiast 0042//15-220/5)	1
22	0042/15-204/0	Filtr paliwa FDI0RPI.3	1	-	0042/15-023/2	Wtryskiwacz kompletny WJIS50.8(poz. 7 ... 14,16)	2
23	0054/23-150/3	Nakrętka M6 fosf. PN-58/M-82153 1	1	* Części te wchodzi w skład pompy wtryskowej i występują w tablicy 16			

INSTALACJA PALIOWA

Filtr paliwa FD10RP1.3

Zespół 0042/15-200/

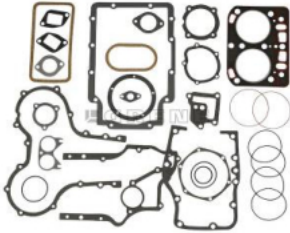
T-19/1



Nr poz.	Oznaczenie	Nazwa podzespołu lub części	Sztuk	Nr poz.	Oznaczenie	Nazwa podzespołu lub części	Sztuk
1	F5-04-1	Naczynie filtru	2	9	F50-22	Uszczelka	2
2	F50-06	Wkład filtru filcowy kompletny	1	10	FIO-OI-4	Pokrywa filtru	1
3	F50-36	Uszczelka	2	11	F50-35-1	Śruba	2
4	F50-41	Siatka filtru	1	12	KN6-1	Uszczelka	2
5	F50-42	Wkład filcowy filtra paliwa	1	13	327-86	Uszczelka	2
6	KN4-2	Śruba łącznika	2	14	327-90NII	Wkręt odpowietrzający	2
7	KN6-2	Uszczelka	4	15	2201110/A	Wkład filtru paliwa papierowy	1
8	KN5-1	Króciec	2				

Załącznik 3. Cennik części zamiennych płynów eksploatacyjnych

Lp.	Nazwa części	Fotografia ofertowa lub oznaczenie katalogowe	Cena jednostkowa netto
1.	Tuleja cylindrowa	0050/00-002/2	175,00 zł
2.	Podkładka tulei	0050/00-004/2	1,50 zł
3.	Uszczelka 100 x 3 PN-64/M-73093	0050/00-003/1	2,10 zł
4.	Tłok pierwszego cylindra	0050/00-670/2	95,00 zł
5.	Tłok drugiego cylindra	0050/00-235/0	95,00 zł
6.	Sworzeń tłokowy	0050/00-817/0	39,90 zł
7.	Pierścień osadczy sprężynujący 38w PN-63/M-85IH	0054/62-050/5	2,50 zł
8.	Zestaw naprawczy cylindra do C-330		207,32 zł
9.	Pierścienie tłokowe silnika, kpl.		21,95 zł
10.	Pompa wodna C-330	0042/08-307/0	162,03 zł
11.	Pompa oleju kompletna	0042/06-105/0	195,12 zł
12.	Prowadnica zaworu	0050/00-102/0	4,96 zł
13.	Zawór ssący	0050/00-847/0	5,37 zł
14.	Zawór wydechowy	0050/00-848/0	5,53 zł
15.	Uszczelka głowicy	0042/02-204/0	8,05 zł
16.	Uszczelka pokrywy	0050/00-123/0	1,79 zł
17.	Uszczelka korpusu termostatu	0050/00-739/0	0,81 zł
18.	Uszczelka kolektora ssącego	0050/00-523/1	0,98 zł
19.	Uszczelka pompy wodnej	0050/00-451/0	1,22 zł
20.	Uszczelka przewodu wydechowego	0050/10-052/0	1,61 zł
21.	Uszczelka pompy wtryskowej,	0050/00-429/0	1,30 zł
22.	Uszczelka pokrywy bocznej	0050/00-307/0	1,26 zł
23.	Uszczelka korpusu filtra oleju	0050/10-334/0	0,93 zł
24.	Uszczelka wtryskiwacza OS-33-1	0050/00-414/0'	1,25 zł
25.	Uszczelka KN6-1	0050/00-427/0	1,10 zł
26.	Podkładka KN6-2	0050/00-435/0	1,15 zł
27.	Uszczelka	KN6-2	1,05 zł
28.	Uszczelka	F50-36	0,50 zł
29.	Uszczelka	F50-22	0,85 zł
30.	Uszczelka	KN6-1	0,55 zł
31.	Uszczelka	327-86	0,44 zł
32.	Komplet uszczelek miedzianych układu zasilania paliwem	-	15,50 zł
33.	Filtr PP-8.4	0050/60-738/0	10,55 zł
34.	Wkład filtra paliwa papierowy	2201110/A	7,50 zł
35.	Wkład filcowy filtra paliwa	F50-42	4,55 zł

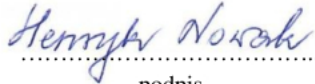
Lp.	Nazwa części	Fotografia ofertowa lub oznaczenie katalogowe	Cena jednostkowa netto
36.	Zestaw uszczelek silnika, kpl., - nie obejmuje uszczelek miedzianych układu zasilania paliwem		31,71 zł
37.	Tulejka główki korbowodu	0050/00-173/0	6,47 zł
38.	Tulejka wału rozrządu	0050/00-028/0	6,55 zł
39.	Tulejka wału rozrządu	0050/00-029/1	6,55 zł
40.	Tulejka wału rozrządu (wymiar naprawczy ϕ 49,6)	0050/10-560/0	7,00 zł
41.	Tulejka wału rozrządu (wymiar naprawczy ϕ 49,6)	0050/10-561/0	7,00 zł
42.	Tulejka koła zębatego (wymiar naprawczy ϕ 37,7)	0050/10-568/0	4,96 zł
43.	Podkładka koła zamachowego	0050/10-246/0	2,55 zł
44.	Podkładka śruby korbowodu	0050/00-183/0	0,41 zł
45.	Podkładka zabezpieczająca	0050/00-054/0	0,37 zł
46.	Podkładka zabezpieczająca	0050/00-825/0	0,37 zł
47.	Podkładka odginana przeciwcieżaru	0050/10-069/0	0,77 zł
48.	Podkładka zabezpieczająca	0050/00-214/0	0,35 zł
49.	Podkładka odginana 6,5x24 PN-59/M-82012	0054/61-060/1	0,80 zł
50.	Komplet panewek łożysk głównych i korbowodowych na części zamienne N025 (pierwszy wymiar naprawczy)	0042/01-214/1	60,98 zł
51.	Komplet panewek łożysk głównych i korbowodowych na części zamienne N050 (drugi wymiar naprawczy)	0042/01-215/1	63,01 zł
52.	Komplet panewek łożysk głównych i korbowodowych na części zamienne N075 (trzeci wymiar naprawczy)	0042/01-216/1	65,04 zł
53.	Komplet panewek łożysk głównych i korbowodowych na części zamienne N100 (czwarty wymiar naprawczy)	0042/01-217/1	67,07 zł
54.	Komplet panewek łożysk głównych i korbowodowych na części zamienne N125 (piąty wymiar naprawczy)	0042/01-218/1	69,11 zł
55.	Wał wykorbiony	0050/00-551/1	1 178,86 zł
56.	Walek rozrządu	0050/00-501/2	267,50 zł
57.	Olej silnikowy Superol (luz)	CA SAE 30	6,50 zł
58.	Płyn do chłodziw	Borygo	8,50 zł

Czas przeznaczony na wykonanie zadania wynosi 120 minut.

Ocenie będzie podlegać 5 rezultatów:

- zlecenie wykonania naprawy,
- protokół zdawczo-odbiorczy,
- wykaz części zamiennych i płynów eksploatacyjnych niezbędnych do wykonania remontu,
- arkusz wyceny wstępnej,
- karta gwarancyjna.

Załącznik B. Protokół zdawczo-odbiorczy

Protokół zdawczo-odbiorczy		Nr	zamówienia*.....	
			zlecenia*	
1. Zdający: (nazwa przedsiębiorstwa lub imię i nazwisko rolnika, adres zamieszkania lub prowadzenia działalności)				
2. Przyjmujący: (nazwa przedsiębiorstwa lub imię i nazwisko rolnika, adres zamieszkania lub prowadzenia działalności)				
3. Nazwa sprzętu		4. Marka		5. Typ
6. Nr rejestracyjny		7. Nr fabryczny		8. Nr silnika
9. Wyposażenie				
Książka serwisowa/gwarancyjna* dostarczona*/niedostarczona*				
10. Stwierdzono braki:				
11. Opis stanu technicznego sprzętu				
12. Uwagi:				
STRONA ZDAJĄCA**		STRONA ODBIERAJĄCA**		
.....			
.....			
.....		
Imię i nazwisko	podpis	Imię i nazwisko	Podpis	
....., dnia20... r.		
..... miejsowość				
* Niepotrzebne skreślić.				
** Nazwa przedsiębiorstwa lub imię i nazwisko rolnika, adres zamieszkania lub prowadzenia działalności				

Załącznik C. Wykaz części zamiennych i płynów eksploatacyjnych niezbędnych do wykonania remontu

Części zamienne do wykonania remontu					
Lp.	Nazwa części	Oznaczenie katalogowe	Cena jednostkowa netto [zł]	Liczba sztuk	Wartość netto [zł]
1.					
2.					
3.					
4.					
5.					
6.					
7.					
8.					
9.					
10.					
11.					
12.					
13.					
14.					
15.					
16.					
17.					
18.					
19.					

20.					
21.					
22.					
23.					
24.					
25.					
26.					
27.					
28.					
29.					

Filtry i płyny eksploatacyjne					
--------------------------------------	--	--	--	--	--

Lp.	Nazwa części / płynu eksploatacyjnego	Oznaczenie katalogowe lub nazwa handlowa	Cena jednostkowa netto [zł]	Liczba sztuk / dm ³	Wartość netto [zł]
1.					
2.					
3.					
4.					
5.					
6.					
7.					
Razem wartość netto zamawianych części zamiennych i płynów eksploatacyjnych:					

UWAGA: kolumny „Cena jednostkowa netto” i „Wartość netto” wypełnić stosując zapis walutowy, np. 100,00 zł

Załącznik D. Arkusz wyceny wstępnej

Zakład Naprawczy
Pojazdów i Maszyn Rolniczych
„Agrotechnik”
ul. Maszynowa 13
61-000 Noworola

Dotyczy zlecenia Nr

ARKUSZ WYCENY WSTĘPNEJ

opłaty, dodatkowej opłaty* za naprawę ciągnika (maszyny)

(określić zakres który obejmuje usługa)

dla

(usługobiorca)

Na podstawie przeprowadzonej weryfikacji dnia

ustala się następującą wysokość opłaty:

Lp.	Wyszczególnienie	Kwota** [zł]
1	2	3
1.	Materialy (<i>netto</i>)
2.	Koszty zaopatrzenia (3% od pozycji 1)
3.	Koszt roboczogodzin (<i>netto</i>) a) według poszczególnych cenników opłat* pozycja..... b) według wyceny* liczba godzin × stawka złotych
4.	Usługi obce (<i>brutto</i>)
5.	Zysk (12% od pozycji 3a i 3b)
6.	Podatek VAT od robocizny (8% z pozycji 3)
7.	Podatek VAT od materiałów (23% z pozycji 1)
Ogółem – przewidywana wysokość opłaty za wykonany remont (<i>brutto</i>) (suma pozycji od 1 do 7)	

Sporządził

Kierownik Działu Napraw

Usługobiorca

.....

.....

.....
Henryk Nowak

.....dnia20.... r.

* Niepotrzebne skreślić

** Wypełnić stosując zapis walutowy np. 1100,00

Załącznik E. Karta gwarancyjna

Zakład Naprawczy Pojazdów i Maszyn Rolniczych „Agrotechnik” ul. Maszynowa 13 61-000 Noworola, dnia20.... r. <i>miejsowość</i>	
Karta gwarancyjna Nr.....		
1. Gwarancja po naprawie głównej na <i>(podać nazwę sprzętu objętego gwarancją lub jego podzespołu – stosownie do zakresu naprawy)</i>		
Marka fabryczna Typ Nr		
2. Gwarancja jest ważna do dnia20..... r. lub <div style="display: flex; justify-content: space-between;"> <i>Data (dzień – miesiąc – rok)</i> <i>(godzin pracy)</i> </div>		
3. Właściciel sprzętu		
Adres właściciela sprzętu		
4. Protokół odbioru technicznego Nr		
Nr karty hamowni..... z dnia20 r.		
5. Gwarancja nie obejmuje <i>(nazwa części lub zespołów)</i>		
..... (Kierownik Działu Napraw)		<i>Apollinary Adam Walter</i> <i>Pikla</i>
		Dyrektor
Uwagi: 1. Gwarancja wygasa z chwilą upływu tego terminu, podanego w pkt. 2 który upływie wcześniej, 2. Przedsiębiorstwo nie udziela gwarancji na roboty spawalnicze. 3. Inne postanowienia:		

