

Nazwa kwalifikacji: **Organizacja prac związanych z eksploatacją środków technicznych stosowanych w rolnictwie**

Oznaczenie kwalifikacji: **M.43**

Wersja arkusza: **SG**

M.43-SG-20.01

Czas trwania egzaminu: **60 minut**

EGZAMIN POTWIERDZAJĄCY KWALIFIKACJE W ZAWODZIE

Rok 2020

CZEŚĆ PISEMNA

**PODSTAWA PROGRAMOWA
2012**

Instrukcja dla zdającego

1. Sprawdź, czy arkusz egzaminacyjny zawiera 15 stron. Ewentualny brak stron lub inne usterki zgłoś przewodniczącemu zespołu nadzorującego.
2. Do arkusza dołączona jest KARTA ODPOWIEDZI, na której w oznaczonych miejscach:
 - wpisz oznaczenie kwalifikacji,
 - zamaluj kratkę z oznaczeniem wersji arkusza,
 - wpisz swój numer PESEL*,
 - wpisz swoją datę urodzenia,
 - przyklej naklejkę ze swoim numerem PESEL.
3. Arkusz egzaminacyjny zawiera test składający się z 40 zadań.
4. Za każde poprawnie rozwiązane zadanie możesz uzyskać 1 punkt.
5. Aby zdać część pisemną egzaminu musisz uzyskać co najmniej 20 punktów.
6. Czytaj uważnie wszystkie zadania.
7. Rozwiązania zaznaczaj na KARCIE ODPOWIEDZI długopisem lub piórem z czarnym tuszem/atramentem.
8. Do każdego zadania podane są cztery możliwe odpowiedzi: A, B, C, D. Odpowiada im następujący układ krerek w KARCIE ODPOWIEDZI:

A	B	C	D
---	---	---	---

9. Tylko jedna odpowiedź jest poprawna.
10. Wybierz właściwą odpowiedź i zamaluj kratkę z odpowiadającą jej literą – np., gdy wybrałeś odpowiedź „A”:

■	B	C	D
---	---	---	---

11. Staraj się wyraźnie zaznaczać odpowiedzi. Jeżeli się pomylisz i błędnie zaznaczysz odpowiedź, otocz ją kółkiem i zaznacz odpowiedź, którą uważasz za poprawną, np.

○■	B	C	■
----	---	---	---

12. Po rozwiązaniu testu sprawdź, czy zaznaczyłeś wszystkie odpowiedzi na KARCIE ODPOWIEDZI i wprowadziłeś wszystkie dane, o których mowa w punkcie 2 tej instrukcji.

Pamiętaj, że oddajesz przewodniczącemu zespołu nadzorującego tylko KARTĘ ODPOWIEDZI.

Powodzenia!

* w przypadku braku numeru PESEL – seria i numer paszportu lub innego dokumentu potwierdzającego tożsamość

Zadanie 1.

Podstawą rozliczenia rolnika za wykonany przegląd okresowy pojazdu jest

- A. faktura VAT.
- B. paragon fiskalny.
- C. druk „kasa przyjmie” (KP).
- D. kosztorys wykonania obsługi.

Zadanie 2.

Zestawienie płynów eksploatacyjnych

Miejsce występowania		Pojemność w litrach	Specyfikacja płynu
Układ chłodzenia silnika		16	Glikol etylowy lub ASTM 6210
Zbiornik paliwa		115	Diesel B7
Olej silnikowy		8,5	API CJ-4 ACAE E7/E8
Olej hydrauliczny	Przednia oś	4,5	API GL-4 ISO 32/46 SAE 10W-30
	Przekładnie planetarne kół przednich (każda)	1	
	Obwód hydrauliczny z mechaniczną przekładnią napędową	48	
	Obwód hydrauliczny z hydrauliczną przekładnią napędową	54	
Czynnik chłodniczy klimatyzacji		0,65	R134
Olej sprężarki klimatyzacji		0,185	SP10

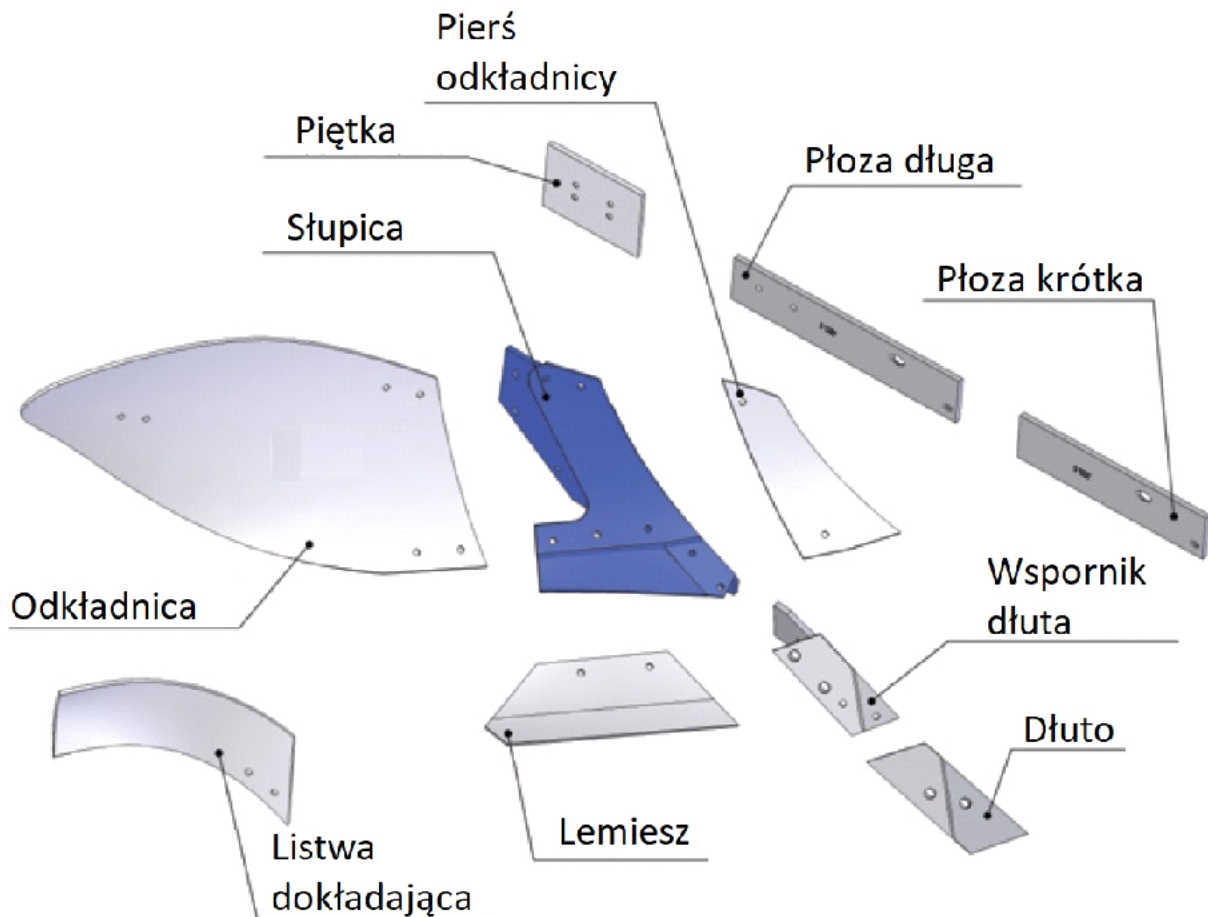
W celu wykonania wymiany oleju hydraulicznego w ciągniku z hydrauliczną przekładnią napędową należy zamówić

- A. 115 litrów oleju o specyfikacji SAE 10W-30
- B. 109 litrów oleju o specyfikacji API GL-4
- C. 60,5 litra oleju o specyfikacji ISO 32/46
- D. 54,5 litra oleju o specyfikacji ACAE E7/E8

Zadanie 3.

W celu wymiany wszystkich lemiesz w czteroskibowym pługu obracalnym rolnik powinien zakupić

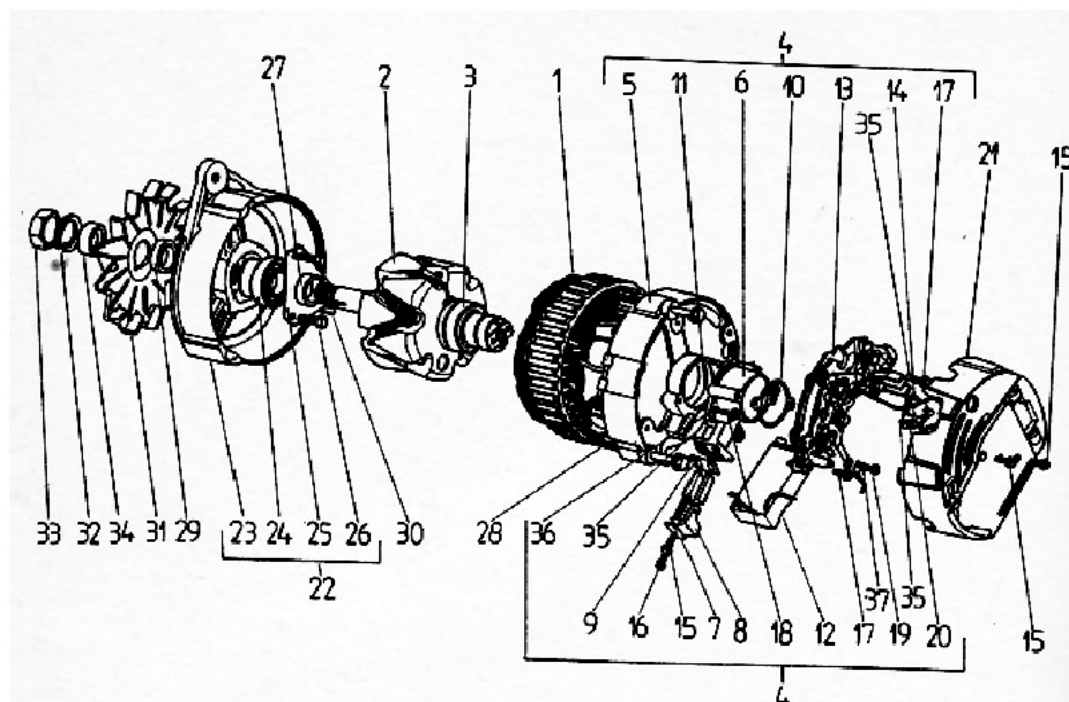
- A. 4 lemiesz.
- B. 16 lemiesz.
- C. 4 lemiesz prawe i 4 lemiesz lewe.
- D. 8 lemiesz prawych i 8 lemiesz lewych.

Zadanie 4.

W pługu obracalnym 3 skibowym rolnik zamierza wymienić wszystkie odkładnice, pierś odkładnic, lemiesz i dłuta. Wszystkie odkręcane śruby chce wymienić na nowe. Na podstawie zamieszczonego rysunku przedstawiającego części zamienne jednego korpusu płużnego rolnik powinien zakupić

- A. 72 śruby płużne.
- B. 60 śrub płużnych.
- C. 36 śrub płużnych.
- D. 30 śrub płużnych.

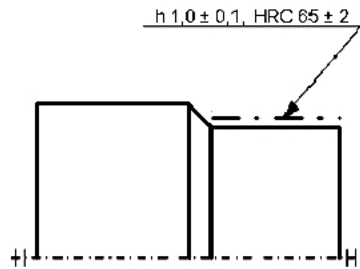
Zadanie 5.



Poz.	Oznaczenie	Nr podzespołu	Nazwa	Poz.	Oznaczenie	Nr podzespołu	Nazwa
L	351.100.0		Stojan kompletny	20	109.118.21	4	Śruba M4x12 A PN-74/M-82105
2	351.300.0		Wirnik kompletny	21	351.480.0		Oslona
3	341.311.0		Łożysko 6202 2RS P536	22	352.500.0		Tarcza przednia kompletna
4	351.400.0		Tarcza tylna kompletna	23	352.501.0	22	Tarcza przednia
5	351.401.0	4	Tarcza tylna	24	342.541.0	22	Łożysko 6302 2RS P536
6	341.461.0	4	Szczotkotrzymacz	25	351.531.0	22	Nakładka stalowa płaska
7	341.462.0	4	Szczotka kompletna masowa	26	100.112.21	22	Śruba M5x16 PN-74/M-82105
8	341.466.0	4	Szczotka kompletna odizolowana	27	351.901.0		Tuleja dystansowa wewnętrzna
9	341.471.0	4	Uszczelka	28	351.910.0		Śruba ściągająca
10	341.479.0	4	Uszczelka szczotkotrzymacza	29	351.913.0		Tuleja dystansowa
11	341.478.0	4	Pierścien gumowy	30	352.914.0		Wpust czółenkowy 3, 2x5, 7
12	683.000.0	4	Regulator l5TR-3L	31	352.915.0		Wentylator
13	351.600.5	4	Prostownik MP2	32	106.011.23		Podkładka sprężysta Z14 PN-77/M-82008
14	341.490.0	4	Dioda przepięciowa	33	114.905.21		Nakrętka M14x1,5- PN-4/M-82153
15	341.473.0	4	Wkręt 4,8x13 PN-79/M-83106	34	342.921.0		Tuleja redukcyjna
16	341.476.0	4	Wkręt 4,8x16 PN-79/M-83106	35	106.004.20	4	Podkładka sprężysta Z4.1 PN-77/M-82008
17	109.118.21	4	Śruba M4x12 PN-74/M-82105	36	102.004.21	4	Podkładka 4,3 PN-78/M-820,06
18	109.120.21	4	Śruba M4x16 PN-74/M-82105	37	106.002.20	4	Podkładka sprężysta 13, 1 PN- 77 /M-820G8
19	109.103.21	4	Śruba M3x8 PN-74/M-82105				

Na podstawie załączonego fragmentu katalogu części zamiennych wskaż, które części zamienne należy zamówić, aby wymienić kompletne łożyskowanie wirnika alternatora?

- A. 351.300.0 oraz 351.401.0
- B. 342.921.0 oraz 352.915.0
- C. 341.311.0 oraz 342.541.0
- D. 341.311.0 oraz 341.478.0

Zadanie 6.

Oznaczenie umieszczone na rysunku wałka oznacza, że wskazaną powierzchnię należy

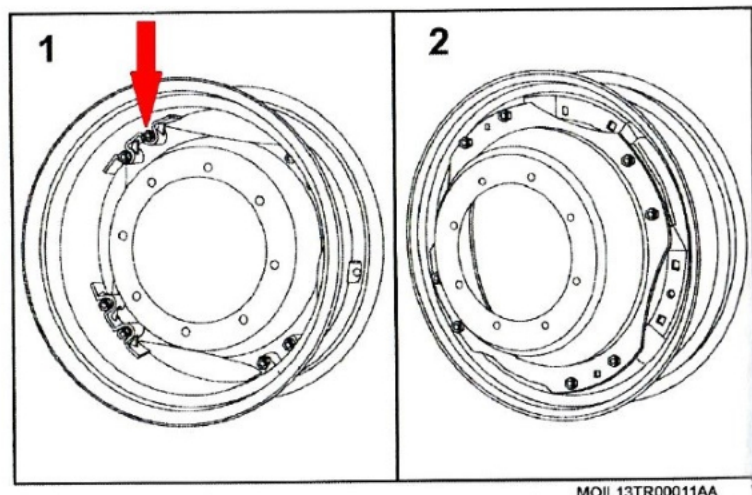
- A. poddać chromowaniu z uzyskaniem warstwy o grubości $1 \pm 0,1$ mm.
- B. malować wielowarstwowo do uzyskania grubości powłoki $1 \pm 0,1$ mm.
- C. utwardzać dowolną metodą na głębokość $1 \pm 0,1$ mm, do uzyskania twardości 65 ± 2 w skali Rockwella.
- D. utwardzać przez hartowanie na głębokość $1 \pm 0,1$ mm, do uzyskania twardości 65 ± 2 w skali Wickersa.

Zadanie 7.

Fragment instrukcji obsługi ciągnika rolniczego

MOMENTY DOKRECANIA NAKRETEK
KÓŁ

Należy sprawdzić dokręcenie nakrętek kół przednich i tylnych przy użyciu klucza dynamometrycznego. Zawsze należy się upewnić, że przednie i tylne koła są rozstawione symetrycznie względem osi wzdłużnej ciągnika.



MOIL13TR00011AA

NAKRĘTKI MOCUJĄCE TARCZE DO PIAST	
Koła przednie i tylne	
Przód – M16	220 N·m (162,3 lb ft)
Tył – M18	310 N·m (228,6 lb ft)
NAKRĘTKI ŁĄCZĄCE TARCZĘ Z OBRĘCZĄ	
Koła przednie i tylne	
1	250÷310 N·m (184,4÷229 lb ft)
2	280÷340 N·m (206,5÷250,8 lb ft)

Na podstawie załączonego fragmentu instrukcji obsługi ciągnika rolniczego śruby wskazane na rysunku strzałką należy dokręcić momentem równym

- A. 220 N·m
- B. 310 N·m
- C. 250 - 310 N·m
- D. 280 - 340 N·m

Zadanie 8.

Po wykonanej naprawie układu hamulcowego ciągnika, w celu sprawdzenia skuteczności naprawy należy wykonać badanie na

- A. szarpaku.
- B. stanowisku Eusema.
- C. urządzeniu rolkowym.
- D. stanowisku wyposażonym w Geotest.

Zadanie 9.

Po naprawie sprzęgła głównego ciągnika ursus C-330 przeprowadzono próbę pracy, podczas której stwierdzono utrudnione załączanie WOM. Świadczy to o

- A. konieczności wymiany tarczy sprzęgłowej stopnia I.
- B. uszkodzeniu łożyska wyciskowego sprzęgła głównego.
- C. potrzebie przeprowadzenia regulacji skoku jałowego sprzęgła.
- D. potrzebie przeprowadzenia regulacji luzu dźwigiemek stopnia II.

Zadanie 10.

Podczas przeglądu kombajnu zbożowego pracownik serwisu wymienił 125 litrów oleju hydraulicznego w cenie netto 30,00 zł za litr oraz 12 litrów oleju silnikowego w cenie netto 32,00 zł za litr. Powyższe czynności wykonał w czasie 2,5 godziny. Jaki będzie koszt brutto wykonania przeglądu, jeżeli godzina pracy mechanika kosztuje 110,00 zł netto, podatek VAT od usług jest równy 8%, a od towarów 23%?

- A. 5 381,82 zł
- B. 5 084,82 zł
- C. 4 409,00 zł
- D. 4 134,00 zł

Zadanie 11.

W siewkarni polowej wymieniono 4 uszkodzone noże tnące w cenie 450,00 zł brutto każdy, przy stawce VAT 23%. Koszt robocizny związany z wymianą noży jest równy 650,00 zł brutto, przy stawce VAT 8%. Jaka kwotę podatku VAT może odliczyć rolnik z otrzymanej faktury za wykonaną naprawę?

- A. 181,48 zł
- B. 254,88 zł
- C. 384,73 zł
- D. 458,13 zł

Zadanie 12.

Całkowity koszt wykonania naprawy zgodnie z fakturą wynosi 1450,00 zł. Jaka będzie wartość podatku VAT, jeżeli koszty brutto części zamiennych stanowią 1100,00 zł, stawka podatku na części zamienne jest równa 23%, resztę kosztów stanowi robocizna brutto, dla której stawka podatku jest równa 8%?

- A. 107,41 zł
- B. 146,93 zł
- C. 231,62 zł
- D. 271,14 zł

Zadanie 13.

Osoba prowadząca siewkarnię polową z wózkiem hederowym, zgodnie z ustawą prawo o ruchu drogowym, powinna posiadać uprawnienia co najmniej kategorii

- A. B
- B. T
- C. C+E
- D. D+E

Zadanie 14.

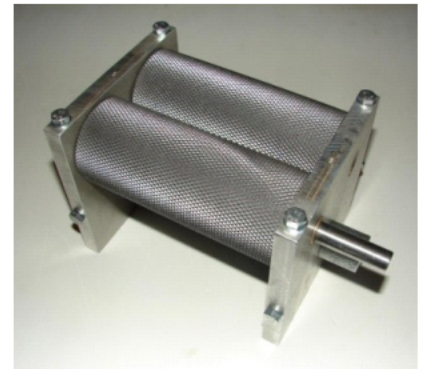
Po wykonywaniu zabiegu chemicznej desykacji plantacji ziemniaków przemysłowych (skrobiowych) w zbiorniku opryskiwacza pozostało około 50 litrów cieczy roboczej. W opisanej sytuacji rolnik powinien nadmiar cieczy

- A. zlać do zbiornika i wykorzystać do desykacji w kolejnym roku.
- B. zużyć na powierzchni, na której znajdują się zboża w fazie wschodów.
- C. zużyć na powierzchni sąsiadującej z działką, na której wykonano zabieg.
- D. zlać do zbiornika i wykorzystać przy kolejnym zabiegu pod warunkiem wykonania w tym samym roku lub poddać utylizacji.

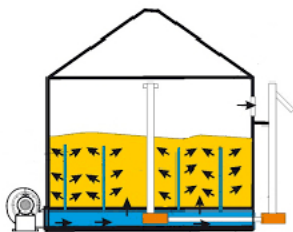
Zadanie 15.

Na ilustracji przedstawiono zespół roboczy maszyny przeznaczonej do

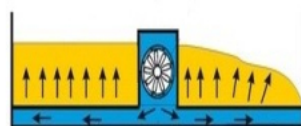
- A. zgniatania pokosu.
- B. zgniatania ziarna.
- C. łuskania grochu.
- D. produkcji kaszy.

**Zadanie 16.**

Wskaż suszarnię przeznaczoną do pracy w ruchu ciągłym.



A.



B.



C.



D.

Zadanie 17.

W gospodarstwie określono wymagania dla ciągnika przeznaczonego do nawożenia, upraw międzyrzędowych i ochrony roślin: minimalna moc 70 kW, rozstaw rzędów ziemniaków 75 cm, rozstaw ścieżek technologicznych 1,5 m, udźwig podnośnika minimum 50 kN.

Na podstawie zamieszczonej charakterystyki wybranych ciągników wskaż ciągnik spełniający potrzeby gospodarstwa.

Charakterystyka wybranych ciągników

Lp.	Wyszczególnienie	Jednostka	A.	B.	C.	D.
			TL 100	Agroplus 100	MTZ 1025A	1054
1	Moc silnika	kW	70,0	73,0	74,0	75,5
2	Prędkość obrotowa WOM – niezależna	obr./min	540/540E/1000	540/1000	540/1000	540/1000
3	Ogumienie standardowe kół	-	380/170-24	13,6-28	360/170 R24	230/150 R24
	• przód					
	• tył		480/170 R34	345/140 R38	470/190 R34	230/180 R38
4	Masa ciągnika	kg	3600	3800	4269	4040
5	Max udźwig podnośnika	kN	44,5	64,0	45,0	52,0
6	Rozstaw osi	m	2,31	2,56	-	2,38
7	Rozstaw kół • tył	m	1,49	1,60	1,44/2,10	1,50
	• przód		1,49/2,0	1,60	1,42/1,97	1,30÷1,60

Zadanie 18.

Uszkodzenie korzenia buraka cukrowego w wyniku nieprawidłowego ogławiania, widoczne na fotografii, jest spowodowane przez zbyt

- A. małą szczelinę cięcia.
- B. mały docisk ogławiacza.
- C. duży docisk ogławiacza.
- D. małą prędkość kombajnu.

**Zadanie 19.**

Na polu po zbiorze ziemniaków pozostają ziemniaki niewybrane, a na powierzchni pola widoczne są bulwy poprzecinane ostrym narzędziem. Przyczyną opisanych uszkodzeń ziemniaków jest

- A. zbyt głębokie ustawienie krojów tarczowych.
- B. zbyt głębokie ustawienie lemiesza wyorującego.
- C. za płytkie ustawienie lemiesza wyorującego.
- D. za płytkie ustawienie krojów tarczowych.

Zadanie 20.

Dokumentem sporządzanym w gospodarstwie rolnym, świadczącym o wykonaniu zabiegów z wykorzystaniem opryskiwacza, jest

- A. rejestr faktur za wykonane zabiegi ochrony roślin.
- B. rejestr faktur za zakup środków ochrony roślin.
- C. ewidencja zabiegów ochrony roślin.
- D. ewidencja nawożenia azotem.

Zadanie 21.**Czynności obsługowe po okresie docierania**

Po 50 motogodzinach pracy to jest po zakończeniu okresu docierania ciągnika należy wykonać następujące czynności:

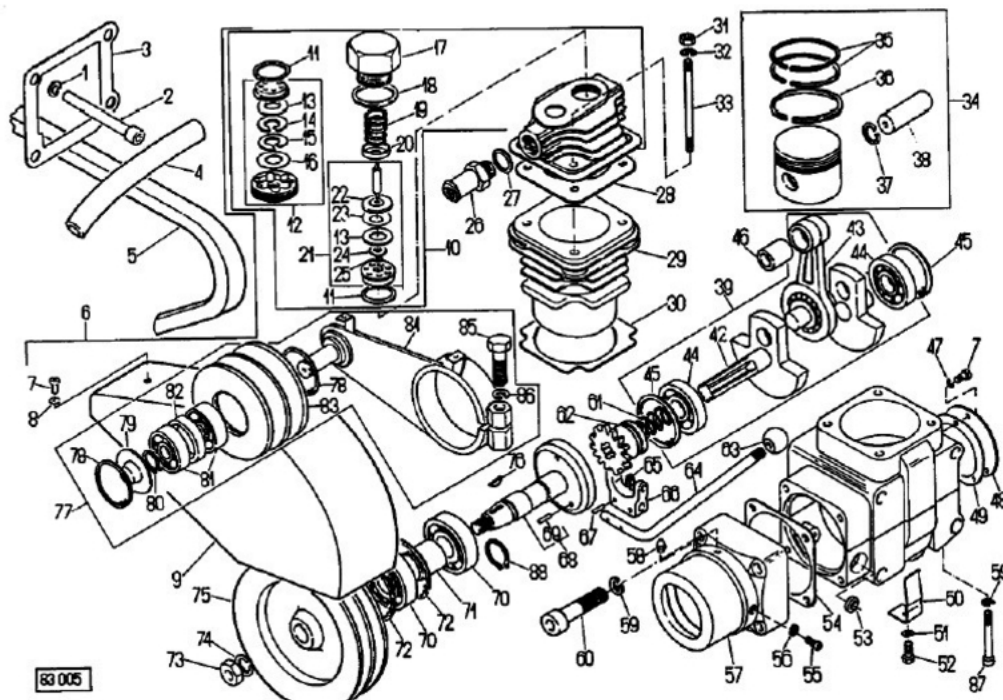
- wymienić olej w silniku,
- wymienić olej w pompie wtryskowej i regulatorze obrotów,
- wymienić olej w filtrze powietrza,
- wymienić olej w przekładni mechanizmu kierowniczego,
- wymienić olej w skrzyni przekładniowej i tylnym moście,
- wymienić olej w zwolnicach,
- wymienić olej w przystawce pasowej

Miejsce smarowania	Zalecany gatunek oleju	Ilość oleju w litrach	Poziom oleju
Misa olejowa silnika	Superol CA SAE 30	10	Do górnej kreski wskaźnika
Pompa wtryskowa i regulator obrotów		1	
Filtr powietrza		1,8	
Skrzynia biegów i przekładnia główna	Hipol 6	26	Do górnej kreski wskaźnika
Łożysko wyłączające sprzęgło		0,006	-
Przekładnia mechanizmu kierowniczego		1	Do poziomego otworu wlewowego
Zwolnice		2x1,5	
Przystawka pasowa		1,8	

Na podstawie zamieszczonego fragmentu instrukcji obsługi ciągnika określ, jakie ilości olejów należy zakupić w celu wykonania przeglądu po okresie docierania?

	Superol CA SAE 30 [litrów]	Hipol 6 [litrów]
A.	11,0	28,806
B.	11,8	30,306
C.	12,8	31,800
D.	12,8	33,600

Zadanie 22.

Fragment katalogu części zamiennych ciągników rolniczych URSUS

Nr poz.	Oznaczenie	Nazwa
2	HS 26.08	Czop przedni
43	HS26.09X	Korbowód kompletny
44	0054/31-011/7	łożysko toczne 6303
45	0054/62-050/9	Pierścień osadczy sprężynujący W47
46	601.14.122.04.1	Tulejka
68	HS 26.03X	Wałek napędowy kompletny
69	0054/27-016/2	Kołek walcowy 5u7x12
70	0054/31-016/1	łożysko toczne 6304
71	-	Tuleja
72	0054/62-051/0	Pierścień osadczy sprężynujący 52w
80	0054/62-040/4	Pierścień osadczy sprężynujący 17z
81	0054/31-020/4	łożysko toczne 6203
82	410.87.06.0	Pierścień dystansowy
83	MS 26.11	Koło napinacza
84	HS 26.12X	Ramię napinacza kompletne
85	0054/21-084/7	Śruba M10x50-5.8 cynkowana
86	0054/61-121/0	Podkładka sprężysta Z.10,2

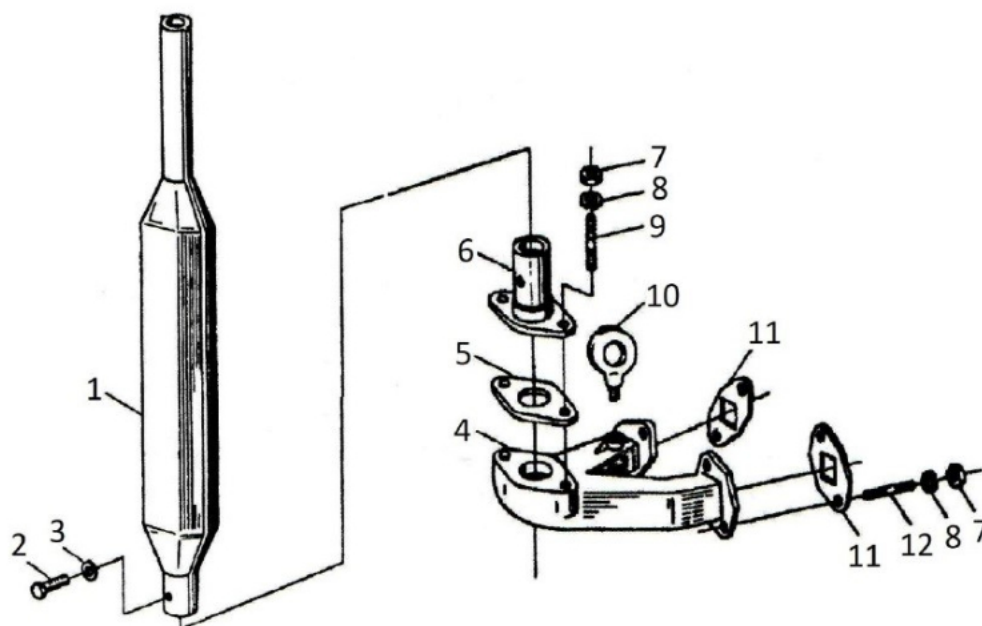
W ciągniku Ursus 1224 rolnik zlecił wykonanie remontu sprężarki powietrza wraz z jej napędem. Na podstawie fragmentu katalogu części zamiennych określ liczbę poszczególnych łożysk, które należy zamówić.

	Oznaczenie łożyska		
	0054/31-011/7	0054/31-016/1	0054/31-020/4
A.	1	2	1
B.	1	2	3
C.	2	2	2
D.	5	3	2

Zadanie 23.

Katalog części zamiennych (fragment)

Zespół 0042/102-00/0



Nr poz.	Oznaczenie	Nazwa podzespołu lub części	Sztuk	Nr poz.	Oznaczenie	Nazwa podzespołu lub części	Sztuk
1	0042/1 0-20 l/0	Tłumik wielokomorowy	1	7	0054/23-131/2	Nakrętka M10-5 cynk.	6
2	0054/21-075/3	Śruba M6 x 10-5.6 cynk.	1	8	0054/61-121/0	Podkładka sprężysta 10,2	6
3	0054/61-120/7	Podkładka sprężysta 6,1 cynk.	1	9	0054/21-101/4	Śruba dwustronna M 10x25-5.6 cynk.	2
4	0050/00-530/2	Przewód wydechowy	1	10	0054/21-300/3	Śruba z uchem M12 fosf.	1
5	0050/00-536/0	Uszczelka końcówki przewodu wydechowego	1	11	0050/00-375/0	Uszczelka przewodu wydechowego	2
6	0050/1 0-449/0	Końcówka przewodu wydechowego	1	12	0050/1 0-052/0	Śruba dwustronna	4

Aby wymienić pęknięty przewód wydechowy, należy zamówić nowy przewód wydechowy (4) oraz

- uszczelkę końcówki przewodu wydechowego (5) uszczelkę przewodu wydechowego (11) i śrubę z uchem M12 (10).
- uszczelkę przewodu wydechowego (11), śrubę z uchem M12 (10), uszczelkę końcówki przewodu wydechowego (5) i końcówkę przewodu wydechowego (6).
- uszczelkę przewodu wydechowego (11), śrubę z uchem M12, uszczelkę końcówki przewodu wydechowego (5) i dwie śruby dwustronne M 10x25-5.6 (9).
- uszczelkę końcówki przewodu wydechowego (5), dwie śruby dwustronne M 10x25-5.6 (9), dwie uszczelki przewodu wydechowego (11) i śrubę z uchem M12.

Zadanie 24.

$$t_{\text{załadunku}} = \frac{60 \cdot G_o}{W_{\text{ładowacza}}}$$

$$i_{\text{samochodów}} = \frac{t_{\text{dojazdu}} + t_{\text{wyładunku}} + t_{\text{powrotu}}}{t_{\text{załadunku}}} + 1$$

Jaka powinna być liczba samochodów o ładowności 30 t każdy, niezbędnych do obsługi urządzenia czyszczącego załadunkowego Euro-Maus3 o rzeczywistej wydajności załadunku 180 ton na godzinę, jeżeli: czas dojazdu = czas powrotu = 30 minut, a czas rozładunku środka transportowego wynosi 20 minut? Wykorzystaj wzory podane w ramce.

- A. 9 samochodów.
- B. 8 samochodów.
- C. 7 samochodów.
- D. 6 samochodów.

Zadanie 25.

Określ minimalną liczbę siewników rzędowych niezbędnych do obsiania 180 ha w ciągu 2 dni roboczych przy założeniu, że dziennie jeden siewnik będzie pracował w czasie 12 godzin, a jego wydajność rzeczywista wynosi 1,5 ha/h.

- A. 2 siewniki.
- B. 3 siewniki.
- C. 4 siewniki.
- D. 5 siewników.

Zadanie 26.

Wskaż optymalny środek transportu do przewozu sadzeniaków, które należy dostarczyć na pole o powierzchni 2 ha, jeżeli ziemniaki mają być sadzone w rzędach co 75 cm, odległość w rzędzie między sadzeniakami ma wynosić 25 cm, a średnia masa jednego sadzeniaka jest równa 40 gram.

- A. 1 przyczepa (6 t)
- B. 2 przyczepy (12 t)
- C. 3 przyczepy (18 t)
- D. 2 przyczepy (14 t)

Zadanie 27.

Podczas zbioru zbóż kombajnem do zbiornika dostaje się znaczna ilość plew. W celu wyeliminowania opisanej sytuacji kombajnista powinien

- A. zwiększyć stopień otwarcia sit.
- B. zmniejszyć stopień otwarcia sit.
- C. zwiększyć prędkość obrotową wentylatora.
- D. zmniejszyć prędkość obrotową wentylatora.

Zadanie 28.

W śrutowniku bijakowym stwierdzono nadmierne rozdrobnienie śruty. W celu uniknięcia opisanej nieprawidłowości rolnik powinien

- A. skrócić bijaki.
- B. zwiększyć średnicę oczek sit.
- C. zwiększyć odległości między bijakami.
- D. zmniejszyć prędkość obrotową bijaków.

Zadanie 29.

W chlewni stwierdzono, że pomimo przekroczenia dopuszczalnego poziomu wilgotności powietrza, system wentylacji nie został uruchomiony. W opisanej sytuacji rolnik powinien zlecić wymianę

- A. barometru.
- B. higrometru.
- C. termometru.
- D. wakuometru.

Zadanie 30.

Rolnik wykonał koszenie lucerny przeznaczonej na susz, który będzie dodatkiem do pasz treściwych sporządzanych w gospodarstwie. Zebraną masę zielną przed suszeniem należy

- A. sprasować z wykorzystaniem prasy zbierającej.
- B. zgrabić i poddać zgniataniu zgniataczem pokosu.
- C. rozdrobnić z wykorzystaniem sieczkarni ujednorodniającej.
- D. rozdrobnić nożami, które są na wyposażeniu przyczepy zbierającej.

Zadanie 31.

Wskaż zestaw doprawiający który powinien być zastosowany na glebach minutowych (bardzo ciężkich).

- A. Włóka + kultywator + wał strunowy (tandem).
- B. Włóka + brona zębowa ciężka + wał gumowy.
- C. Włóka + brona sprężynowa + wał crosskill.
- D. Włóka + brona rotacyjna + wał packer.

Zadanie 32.

Jaki rozmiar ogumienia powinien być zamontowany na ciągniku przeznaczonym do upraw międzyrzędowych o szerokości międzyrzędzia 45 cm?

- A. 230/95 R46
- B. 520/70 R28
- C. 600/65 R34
- D. 710/60 R38

Zadanie 33.

Wskaż prawidłową kolejność ustawienia maszyn w ciągu technologicznym przeznaczonym do sortowania ziemniaków dostarczanych z pola w skrzynio-paletach.

Kolejność maszyn	A.	B.	C.	D.
1	stół przyjęciowy	stół selekcyjny	wywrotnica	sortownik
2	sortownik	wago-workownica	sortownik	stół selekcyjny
3	stół selekcyjny	stół przyjęciowy	stół selekcyjny	wago-workownica
4	wago-workownica	sortownik	wago-workownica	wywrotnica

Zadanie 34.

W przypadku uszkodzenia węża siłownika hydraulicznego podpory ładowacza chwytakowego dalsza praca ładowacza

- jest możliwa, ładowacz opiera się na zaczepie połowym ciągnika.
- jest możliwa pod warunkiem, że ograniczona zostanie wielkość podnoszonego ładunku.
- nie jest możliwa, ponieważ nieszczelność przewodu prowadzi do zapowietrzenia układu.
- nie jest możliwa, ponieważ brak podpory może doprowadzić do utraty stabilności ładowacza.

Zadanie 35.

Podczas przygotowania maszyny samobieżnej do przechowywania zimowego w nieogrzewanym garażu, akumulator maszyny należy

- zdemontować z maszyny i przechować w ogrzewanym magazynie.
- odłączyć od instalacji elektrycznej maszyny przez zdjęcie klem.
- osłonić przez nałożenie maty termicznej.
- rozładować przed przechowywaniem.

Zadanie 36.

Aby całkowicie usunąć starą powłokę malarską i przygotować do ponownego malowania, element hartowany powierzchniowo należy

- oskrobać skrobakiem i zmyć olejem napędowym.
- opalić palnikiem i oczyścić powierzchnię papierem ściernym.
- oczyścić z wykorzystaniem szczotki drucianej, a następnie zmyć benzyną.
- poddać piaskowaniu, wydmuchać sprężonym powietrzem i zmyć acetonem.

Zadanie 37.

W pojeździe rolniczym występują powierzchnie silnie zabrudzone mieszaniną kurzu, zaschniętego oleju i błota. Który ze wskazanych sposobów mycia jest najskuteczniejszy w usunięciu tego zabrudzenia?

- Mycie powierzchni olejem napędowym.
- Mycie powierzchni strumieniem gorącej wody pod ciśnieniem.
- Mycie powierzchni strumieniem wody pod wysokim ciśnieniem z użyciem mydła.
- Mycie powierzchni gorącą wodą pod ciśnieniem z jednoczesnym użyciem detergentu.

Zadanie 38.

Kombajnista stwierdził występowanie rytmicznych metalicznych stuków w obrębie jednego z wytrząsaczy kombajnu. W opisanej sytuacji należy przerwać pracę i

- A. wymienić łożysko wytrząsacza.
- B. nasmarować łożysko wytrząsacza.
- C. wymienić łożyska na czopach głównych wytrząsaczy.
- D. nasmarować łożyskowania czopów głównych wałka wytrząsaczy.

Zadanie 39.

Nominalna średnica talerza brony talerzowej jest równa ϕ 500 mm. Jaka będzie minimalna dopuszczalna średnica talerza, jeżeli dopuszczalne zużycie wynosi 15% średnicy nominalnej?

- A. ϕ 425 mm
- B. ϕ 440 mm
- C. ϕ 463 mm
- D. ϕ 475 mm

Zadanie 40.

W trakcie pracy traktorzysta zauważył, że z układu wydechowego wydobywa się niebieski dym. Może to wskazywać na

- A. przedostawanie się do komory spalania wody z układu chłodzenia.
- B. przedostawanie się oleju silnikowego do komory spalania.
- C. niewłaściwą regulację lub uszkodzenie wtryskiwacza.
- D. niewłaściwą pracę pompy zasilającej.