

Nazwa kwalifikacji: **Organizacja prac związanych z eksploatacją środków technicznych stosowanych w rolnictwie**

Oznaczenie kwalifikacji: **M.43**

Wersja arkusza: **SG**

M.43-SG-20.06

Czas trwania egzaminu: **60 minut**

EGZAMIN POTWIERDZAJĄCY KWALIFIKACJE W ZAWODZIE

Rok 2020

CZEŚĆ PISEMNA

**PODSTAWA PROGRAMOWA
2012**

Instrukcja dla zdającego

1. Sprawdź, czy arkusz egzaminacyjny zawiera 17 stron. Ewentualny brak stron lub inne usterki zgłoś przewodniczącemu zespołu nadzorującego.
2. Do arkusza dołączona jest KARTA ODPOWIEDZI, na której w oznaczonych miejscach:
 - wpisz oznaczenie kwalifikacji,
 - zamaluj kratkę z oznaczeniem wersji arkusza,
 - wpisz swój numer PESEL*,
 - wpisz swoją datę urodzenia,
 - przyklej naklejkę ze swoim numerem PESEL.
3. Arkusz egzaminacyjny zawiera test składający się z 40 zadań.
4. Za każde poprawnie rozwiązane zadanie możesz uzyskać 1 punkt.
5. Aby zdać część pisemną egzaminu musisz uzyskać co najmniej 20 punktów.
6. Czytaj uważnie wszystkie zadania.
7. Rozwiązania zaznaczaj na KARCIE ODPOWIEDZI długopisem lub piórem z czarnym tuszem/atramentem.
8. Do każdego zadania podane są cztery możliwe odpowiedzi: A, B, C, D. Odpowiada im następujący układ krater w KARCIE ODPOWIEDZI:

A	B	C	D
---	---	---	---

9. Tylko jedna odpowiedź jest poprawna.
10. Wybierz właściwą odpowiedź i zamaluj kratkę z odpowiadającą jej literą – np., gdy wybrałeś odpowiedź „A”:

■	B	C	D
---	---	---	---

11. Staraj się wyraźnie zaznaczać odpowiedzi. Jeżeli się pomylisz i błędnie zaznaczysz odpowiedź, otocz ją kółkiem i zaznacz odpowiedź, którą uważasz za poprawną, np.

⊙ ■	B	C	■
-----	---	---	---

12. Po rozwiązaniu testu sprawdź, czy zaznaczyłeś wszystkie odpowiedzi na KARCIE ODPOWIEDZI i wprowadziłeś wszystkie dane, o których mowa w punkcie 2 tej instrukcji.

Pamiętaj, że oddajesz przewodniczącemu zespołu nadzorującego tylko KARTĘ ODPOWIEDZI.

Powodzenia!

* w przypadku braku numeru PESEL – seria i numer paszportu lub innego dokumentu potwierdzającego tożsamość

Zadanie 1.

Tabela smarowania pras – fragment instrukcji obsługi, prasy zwijające: Z-276, Z-276/1, Z-279, Z-279/1, Z-569, Z-569/1, Z-570, Z-570/1			
Miejsce smarowania	Liczba punktów smarowania	Gatunek smaru	Częstotliwość smarowania
Łańcuchy napędowe	2	Smar ŁT 43 lub olej przekładniowy	Codziennie ¹
Część teleskopowa wału przegubowo - teleskopowego	1	Smar ŁT 43	Codziennie ¹
Łańcuchy napędowe rolki, podajnik i podbieracz	3	Smar ŁT 43 lub olej przekładniowy	Dwa razy w tygodniu ²
Łańcuchy zwijające CA650	2	Olej przekładniowy	Dwa razy w tygodniu ²
Przeguby wału napędowego	2	Smar ŁT 43	Raz w tygodniu ³
Tarcza krzywkowa podbieracza	1	Smar ŁT 43	Raz w tygodniu ³
Jarzmo podajnika	2	Smar ŁT 43	Raz w tygodniu ³
Sprzęgło kłowe	1	Smar ŁT 43	Raz w tygodniu ³
Łożysko wału wyjściowego przekładni	1	Smar ŁT 43	Raz w tygodniu ³
Łożyska walców w ramie głównej (tylko prasy Z-569 i Z570)	2	Smar ŁT 43	Raz w tygodniu ³
Łożyska wału napędowego łańcuchów zwijających	2	Smar ŁT 43	Raz w tygodniu ³
Łożyska rolki podajnika	2	Smar ŁT 43	Raz w tygodniu ³
Prowadnica napinacza łańcucha zwijającego	2	Smar ŁT 43	Raz w tygodniu ³
Gwinty piast sterujących obwiązywacza siatką	2	Smar ŁT 43	Raz w tygodniu ³
Blokada mechaniczna ramy tylnej ze wskaźnikiem	7	Smar ŁT 43	Raz w tygodniu ³
¹ Codziennie – co 10 godzin pracy. ² Dwa razy w tygodniu – co 30 godzin pracy. ³ Raz w tygodniu – co 50 godzin pracy.			

Ile punktów smarowania należy przesmarować po 30 godzinach pracy prasy zwijającej Sipma Z – 570?

- A. 9 punktów.
- B. 5 punktów.
- C. 3 punkty.
- D. 2 punkty.

Zadanie 2.

Harmonogram konserwacji podnośnika teleskopowego BOBCAT – fragment instrukcji obsługi							
HARMONOGRAM SERWISOWY		GODZINY					
Pozycja	Wymagane czynności serwisowe	10	50	100	250	500	[5] 1000
Olej silnikowy	Sprawdź poziom oleju i w razie potrzeby uzupełnij. Nie przepelniać.	X					
Płyn hydrauliczny	Sprawdź poziom oleju i w razie potrzeby uzupełnij.	X					
Sworznie przegubów	Nasmaruj uniwersalnym smarem litowym.	X					
Filtr paliwa	Spuść wodę z filtra.	X					
Węże, przewody i złącza hydrauliczne	Kontrola pod kątem uszkodzeń i przecieków.		X				
Nakrętki kół	Sprawdź moment dokręcania nakrętek kół. W razie potrzeby dokręć [360 N·m (265 funtów-siła x stopa)].	[1]		X			
Zawiasy drzwi	Nasmaruj zawiasy drzwi uniwersalnym smarem litowym.				X		
Filtr płynu hydraulicznego/hydrostatycznego	Wymień wkład filtra hydraulicznego. Stosuj autentyczne filtry marki Bobcat.		[2]			X	
Płyn osi i mechanizmu różnicowego	Wymień olej. Prawidłowy typ i objętości oleju — patrz Dane techniczne			[4]		X	
Jarzma przekładni obiegowej	Wymień olej. Prawidłowy typ i objętości oleju — patrz Dane techniczne				[3]		X
Płyn w skrzyni biegów	Wymień olej. Prawidłowy typ i objętości oleju — patrz Dane techniczne			[4]		[3]	X
Luz zaworowy silnika	Sprawdź i w razie potrzeby wyreguluj.						X
[1]	W trakcie pierwszych 24 godzin pracy sprawdzaj moment dokręcania nakrętek kół co 8 godzin.						
[2]	Wykonaj czynności serwisowe po raz pierwszy, a następnie zgodnie z harmonogramem.						
[3]	Sprawdzaj poziom.						
[4]	Wymień płyn po raz pierwszy, a następnie zgodnie z harmonogramem.						
[5]	Lub co 12 miesięcy						

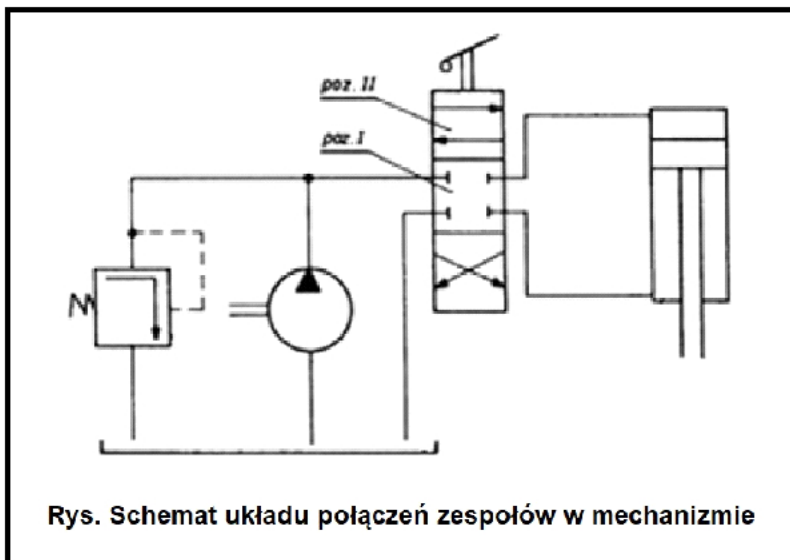
Licząc od dnia zakupu maszyny, drugą wymianę oleju w skrzyni biegów podnośnika teleskopowego BOBCAT, należy przeprowadzić po roku eksploatacji lub po przepracowaniu

- A. 1000 godzin.
- B. 500 godzin.
- C. 250 godzin.
- D. 100 godzin.

Zadanie 3.

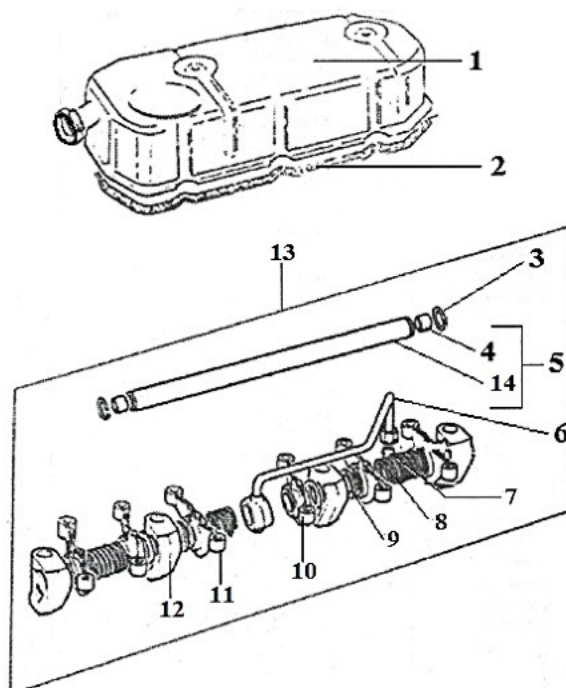
Na rysunku przedstawiono schemat napędu

- A. hydrostatycznego.
- B. pneumatycznego.
- C. kinematycznego.
- D. elektrycznego.



Zadanie 4.

Wskaż numer katalogowy elementu zabezpieczającego przed poosiowym przesunięciem się wałka zespołu dźwigienek zaworowych.



Nr poz.	Oznaczenie	Nr poz. podzesp.	Nazwa podzespołu lub części	Sztuk
1	37188571		Pokrywa kpl.	1
2	36811115		Uszczelka pokrywy głowicy cylindrów	1
3	0170033	14	Pierścień	2
4	0650507	5	Zaślepka	2
5	3134016K	14	Wałek z zaślepkami (A)	1
6	35568352	14	Przewód kompletny (A)	1
7	0566002	6	Wkładka (A)	1
8	0780005	14	Sprężyna (A)	3
9	0330505	14	Tulejka (A)	4
10	41151446	14	Dźwigienka prawa (A)	3
11	41151447	14	Dźwigienka lewa (A)	3
12	0101138	14	Wspornik (A)	4
13	3132009K91		Zespół dźwigienek zaworowych	1
14		5	Wałek	1

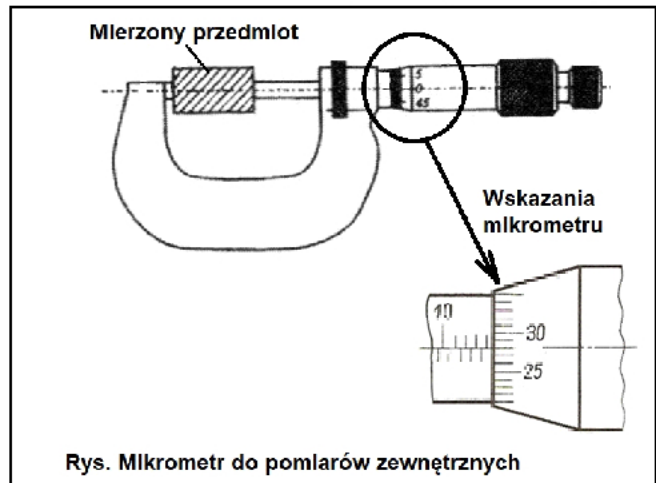
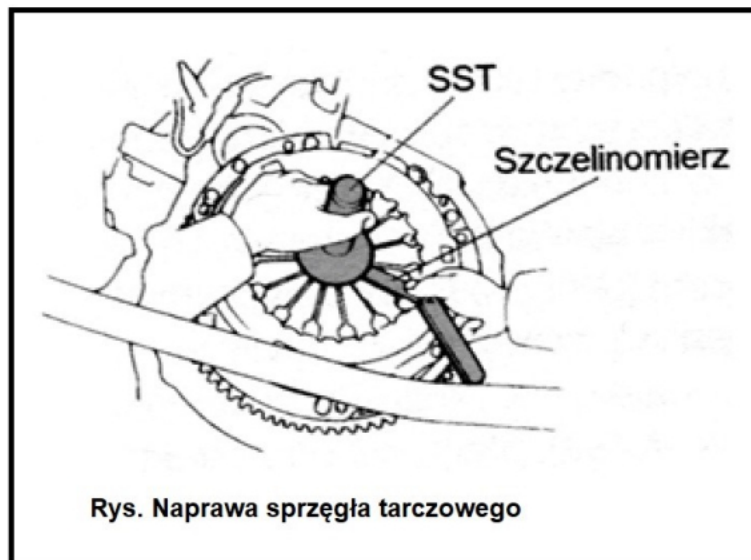
Rys. Karta z katalogu części zamiennych rolniczego ciągnika kołowego Ursus MF-255.-w rubryce "Oznaczenie" podany jest numer katalogowy części zamiennej.

- A. 0170033
- B. 0330505
- C. 0650507
- D. 0780005

Zadanie 5.

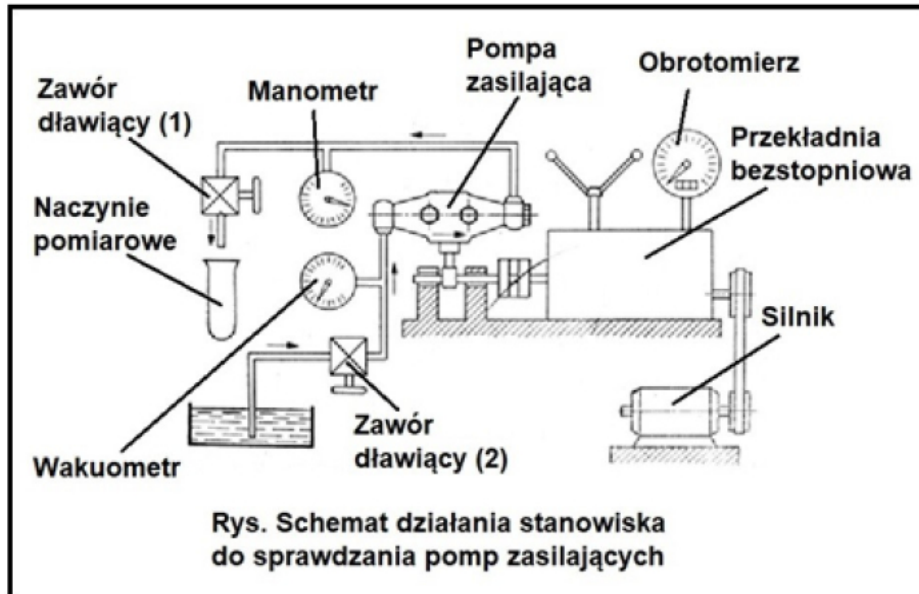
Na rysunku przedstawiono pomiar długości przedmiotu mikrometrem. Właściwy odczyt wskazań przyrządu pomiarowego to

- A. 32,14 mm
- B. 19,28 mm
- C. 14,32 mm
- D. 14,28 mm

**Zadanie 6.**

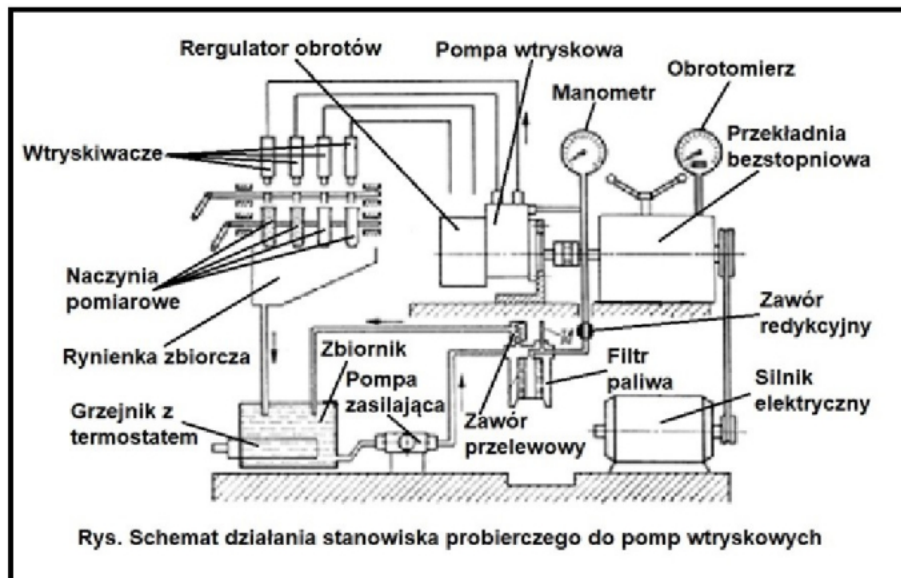
Na rysunku przedstawiono

- A. sprawdzanie liniowości segmentów sprężyny tarczowej.
- B. ocenę stanu technicznego tarczy sprzęgłowej.
- C. sprawdzenie bicia tarczy sprzęgłowej.
- D. środkowanie sprężyny tarczowej.

Zadanie 7.

Podczas sprawdzania paliwowej pompy zasilającej przy zamkniętym zaworze dławiącym (2), z wakuometru możemy odczytać maksymalną wartość

- A. podciśnienia ssania pompy.
- B. ciśnienia tłoczenia pompy.
- C. wydatku pompy.
- D. obrotów silnika.

Zadanie 8.

Naczynia pomiarowe w układzie przedstawionym na schemacie służą do pomiaru

- A. równomierności dawki paliwa dla wszystkich cylindrów.
- B. geometrycznego początku tłoczenia sekcji.
- C. zużycia paliwa przez silnik.
- D. szczelności sekcji.

Zadanie 9.

Wartość natężenia prądu, pobieranego przez rozrusznik ciągnika rolniczego w czasie uruchamiania silnika spalinowego, powinna wynosić około

- A. 1000 A
- B. 400 A
- C. 100 A
- D. 10 A

Zadanie 10.

Korzystając z informacji zawartych w tabeli, oblicz koszt zakupu części zastosowanych przy naprawie silnika spalinowego trzycylindrowego z układem rozrządu OHV. Uwzględnij 5% rabatu.

- A. 345,80 zł
- B. 198,00 zł
- C. 188,10 zł
- D. 165,40 zł

Lp.	Nazwa	Cena za 1 szt. [zł]
1	Zamek zaworu (2 szt. na zawór)	0,5
2	Talerzyk zaworu	1
3	Sprężyna zaworu	5
4	Miseczka zaworu	3
5	Zawór wydechowy	24
6	Zawór ssący	22

Zadanie 11.

Oblicz całkowity koszt wykonania regeneracji alternatora do ciągnika na podstawie następujących danych:

- koszty robocizny netto – 60 zł;
- podatek VAT od usług warsztatowych – 8%;
- części zamienne podlegające wymianie:
 - szczotki – komplet,
 - łożysko 6303 2RS C3 - szt. 2,
 - wirnik kompletny - szt. 1.

Lp.	Fragment z cennika części zamiennych do alternatora	Cena z Vat
1	Wirnik kompletny	49
2	Tarcza przednia (pokrywa przednia)	45
3	Tarcza tylna (pokrywa tylna)	21
4	Zespół prostowniczy kompletny	64
5	Łożysko 6303 2RS C3	12,90
6.	Szczotka kompletna masowa	5,60
7.	Szczotka kompletna odizolowana	4,50
8.	Koło pasowe	40
9.	Wentylator	35

- A. 184,20 zł
- B. 168,50 zł
- C. 150,00 zł
- D. 149,70 zł

Zadanie 12.

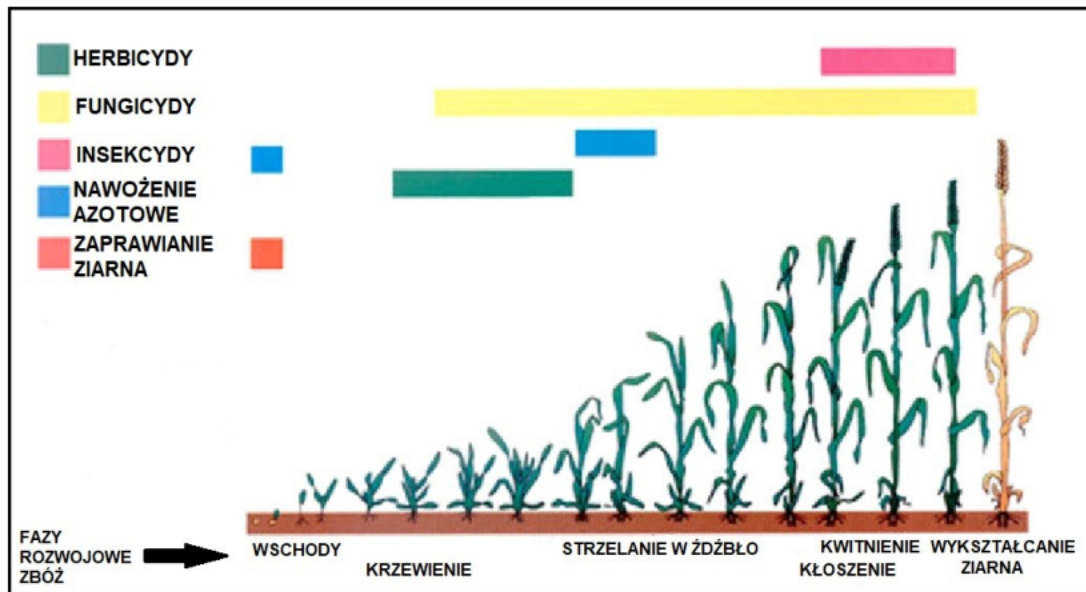
Nadmierne otwarcie zasowy w koszu zasypowym rozdrabniacza bijakowego może spowodować

- A. samoczynne wyłączenie silnika.
- B. zmianę stopnia rozdrobnienia.
- C. przegrzanie łożysk wirnika.
- D. zatkanie otworów sit.

Zadanie 13.

Zgodnie z przepisami prawa rozlewanie gnojowicy na polach można wykonywać (nie uwzględniając regulacji szczegółowych) w terminie

- A. od 01 września do 30 grudnia.
- B. od 01 marca do 31 listopada.
- C. od 01 stycznia do 30 marca.
- D. od 01 lutego do 30 maja.

Zadanie 14.

Na podstawie rysunku określ najodpowiedniejszy termin stosowania środków chemicznych zwalczających szkodniki.

- A. Krzewienie do wykształcenia ziarna.
- B. Kwitnienie do wykształcania ziarna.
- C. Krzewienie do strzelania w źdźbło.
- D. Wschody do krzewienia.

Zadanie 15.

Po stwierdzeniu zbyt dużej ilości zanieczyszczeń ziarna w zbiorniku kombajnu należy

- A. zwiększyć obroty bębna młocarni.
- B. zmienić ustawienie kierownic powietrza.
- C. zmniejszyć otwarcie sit i zwiększyć siłę wiatru.
- D. zmniejszyć obroty wentylatora i oczyścić klepisko.

Zadanie 16.

Który z poniżej przedstawionych pługów przeznaczony jest do orki bezzagonowej?



A.



B.



C.



D.

Zadanie 17.

Który ciągnik należy dobrać do przyczepy o ładowności 15 ton?

- A. MTZ Belarus 1523.4 – 156 KM
- B. John Deere 6195M – 206 KM
- C. Ursus C-380 – 75 KM
- D. Ursus 11054 – 110 KM

Ładowność przyczepy (od-do)	Moc ciągnika
ton	kW
5 – 6	30 – 36
6 – 7	35 – 42
7 – 8	40 – 49
8 – 9	45 – 55
9 – 10	51 – 61
10 – 12	56 – 74
12 – 14	67 – 87
14 – 16	77 – 100
16 – 18	88 – 113

Zadanie 18.

Najbardziej prawdopodobną przyczyną hałaśliwej pracy skrzyni biegów pojazdu jest

- A. niesprawny zewnętrzny mechanizm zmiany biegów.
- B. zużycie zatrzasków i elementów blokujących.
- C. uszkodzenie pierścieni synchronizatorów.
- D. zbyt niski poziom oleju.

Zadanie 19.

Przyczyną zbyt „miękkiego” pedału hamulca sterowanego hydraulicznie (przy kolejnych naciśnięciach pedału wyczuwalny opór jest większy), jest

- A. nieszczelność siłownika rozpieracza układu hydraulicznego.
- B. zbyt mały skok jałowy pedału hamulca.
- C. zwichrowana tarcza hamulcowa.
- D. pęknięty przewód hamulcowy.

Zadanie 20.

Karta ewidencyjna pracy kombajnu zbożowego					
Termin wykonania prac	Wykonana praca				Godziny przestojów przy naprawach i przeglądach
	Rodzaj	[h]	[ha]	[ton]	
10 – 20 lipiec	Zbiór rzepaku	75	150	405	7
21 lipiec – 15 sierpień	Zbiór pszenicy ozimej	154	308	2288	14
	Zbiór pszenicy jarej	98	185	1086	2
	Zbiór żyta	74	148	903	4
	Zbiór jęczmienia jarego	15	30	179	-
	Zbiór owsa	9	19	112	1

Korzystając z karty ewidencyjnej pracy kombajnu zbożowego określ powierzchnię zbioru roślin ozimych.

- A. 606 ha
- B. 477 ha
- C. 308 ha
- D. 234 ha

Zadanie 21.

Kryteria oceny stanu technicznego pomp olejowych silników S-312C i S-4002

Ciśnienie oleju $\times 0,1$ [MPa]		Ocena stanu technicznego pompy oleju
S-312C	S-4002	
4	3	stan techniczny bardzo dobry
3,5-3,9	2,8-2,9	stan techniczny dobry
2,6-3,4	2,5-2,7	nadaje się do dalszej eksploatacji
$\leq 2,5$	$\leq 2,5$	do wymiany lub naprawy

Podczas pomiaru ciśnienia tłoczenia pompy olejowej silnika S-312C uzyskano wynik 330 kPa. Na podstawie kryteriów oceny stanu technicznego pompy, jej stan należy ocenić jako

- A. dobry.
- B. bardzo dobry.
- C. nadający się do dalszej eksploatacji.
- D. przeznaczony do wymiany lub naprawy.

Zadanie 22.

Dokumenty będące podstawą do rozliczenia zużycia paliwa przez traktorzystę to

- A. miesięczna karta czasu pracy traktorzysty i druki WZ.
- B. karta drogowa pojazdu i zakładowa norma zużycia paliwa.
- C. dzienniczek brygadzysty polowego i karta ewidencji czasu pracy ciągnika.
- D. karta ewidencji pracy maszyny rolniczej i jednostkowa norma zużycia paliwa.

Zadanie 23.

Kombajn do zbioru zbóż zgodnie z obliczeniami podczas żniw powinien pracować 155 godzin. Ile litrów paliwa powinien zakupić rolnik dla pokrycia zapotrzebowania kombajnu z uwzględnieniem 15% zapasu, jeżeli średnie zużycie godzinowe wynosi 15,5 litra?

- A. 2042,13 l
- B. 2089,13 l
- C. 2762,88 l
- D. 2826,47 l

Zadanie 24.

Ciągnik rolniczy zużywa 16 litrów paliwa na hektar przy wykonywaniu orki, 13,5 litra przy pracach uprawowych oraz 12 litrów przy sadzeniu ziemniaków. Wskaż całkowite zapotrzebowanie na paliwo i płyn AdBlue dla ciągnika wiedząc, że zużycie płynu AdBlue stanowi około 11% zużycia paliwa. Każdy z zabiegów jest wykonywany na powierzchni 25,5 ha.

- A. 1037,50 litrów paliwa i 114,13 litrów płynu AdBlue.
- B. 1045,50 litrów paliwa i 115,01 litrów płynu AdBlue.
- C. 1058,25 litrów paliwa i 116,41 litrów płynu AdBlue.
- D. 1058,25 litrów paliwa i 105,83 litrów płynu AdBlue.

Zadanie 25.

Jaka powinna być moc ciągnika współpracującego z pługiem o szerokości roboczej wynoszącej 2,5 m, jeżeli zapotrzebowanie na moc ciągnika wynosi 85 kW na metr szerokości roboczej pługa, a przyjęty zapas mocy powinien wynosić 25% wartości obliczonego zapotrzebowania?

- A. 266 kW
- B. 250 kW
- C. 213 kW
- D. 200 kW

Zadanie 26.

Średnia masa sadzeniaka w zależności od jego średnicy

Masa sadzeniaków (średnio w g)	30	50	70	90	110	130
Średnica sadzeniaka (w mm)	30 - 40	40 - 45	45 - 50	50 - 55	55 - 60	> 60

W gospodarstwie sadzone są ziemniaki o średnicy 40-45 mm w obsadzie 50 000 roślin na 1 ha. Do sadzenia wykorzystano sadzarkę o wydajności rzeczywistej 1,1 ha/h. Jaką masę sadzeniaków należy dostarczyć na pole w ciągu dnia, przy założeniu, że maszyna będzie pracowała dziennie 8 godzin?

- A. 12,0 t
- B. 20,0 t
- C. 22,0 t
- D. 30,8 t

Zadanie 27.

W gospodarstwie zebrano 1050 ton buraków, które muszą być dostarczone do zakładu przetwórczego oddalonego o 15 km. Na wyposażeniu gospodarstwa jest zestaw transportowy o ładowności 18 t. Przejazd transportowy odbywa się ze średnią prędkością 25 km/h, czas załadunku zestawu wynosi 15 minut, a czas rozładunku 30 minut. Ile dni potrzebuje rolnik na wykonanie dostawy, jeżeli dysponuje codziennie 8 godzinami?

- A. 12 dni.
- B. 15 dni.
- C. 20 dni.
- D. 30 dni.

Zadanie 28.

Co jest przyczyną pojawienia się dużej ilości łęcin na stole selekcyjnym kombajnu do zbioru ziemniaków?

- A. Zbyt mały kąt pochylenia przenośnika palcowego.
- B. Zbyt duży kąt pochylenia przenośnika palcowego.
- C. Zbyt duży kąt pochylenia przenośnika wynoszącego (oddzielającego łęciny) względem powierzchni pola.
- D. Zbyt mały kąt pochylenia przenośnika wynoszącego (oddzielającego łęciny) względem powierzchni pola.

Zadanie 29.

Po wymianie gumy w kubku udojowym należy przeprowadzić regulację

- A. naciągu gumy strzykowej.
- B. częstotliwości pracy pulsatora.
- C. podciśnienia w komorze podstrzykowej.
- D. podciśnienia w komorze międzyściennej.

Zadanie 30.

Jakie powinno być najwyższe napięcie w prawidłowo działającym treserze dla bydła?

- A. 240 V
- B. 5 000 V
- C. 15 000 V
- D. 25 000 V

Zadanie 31.

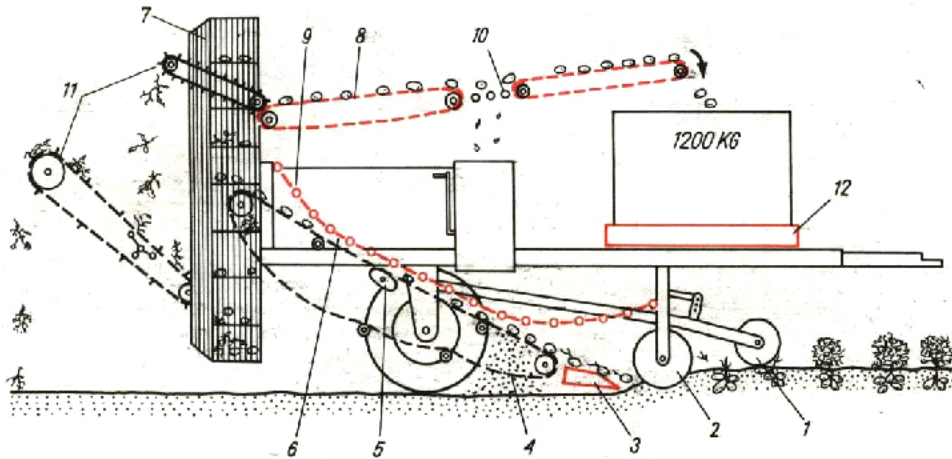
Prawidłowe przygotowanie ścieżek technologicznych jest istotne dla późniejszego wykonania zabiegu

- A. podlewania roślin.
- B. formowania redlin.
- C. chemicznej ochrony roślin.
- D. spulchnienia międzyrzędzi.

Zadanie 32.

Ziarno zbóż przeznaczone do przechowywania ma wilgotność 12,5%, zanieczyszczone jest ziarnami komosy w ilości około 5%, temperatura ziarna wynosi 35°C. Jakie czynności należy wykonać przed załadowaniem zboża do silosów?

- A. Suszenie.
- B. Czyszczenie.
- C. Zaprawianie przeciw grzybom.
- D. Zaprawianie przeciw szkodnikom.

Zadanie 33.

Rys. 6/XIV. Kombajn jednorzędowy do zbioru ziemniaków Z-644 Anna: 1 - rolka kopijąca, 2 - krój tarczowy, 3 - lemiesz płytkowy, 4 - przenośnik odsiewający, 5 - wstrząsacz eliptyczny, 6 - drabinka krusząca bryły, 7 - bęben obrotowy, 8 - stół selekcyjny, 9 - pomost obsługi stołu, 10 - odsiewacz drobnych zanieczyszczeń, 11 - oddzielacz łętów, 12 - przenośnik podłogowy

W przypadku gdy duża część ziemi pozostaje nieodsiana na końcu przenośnika odsiewającego kombajnu do zbioru ziemniaków należy

- A. zwiększyć kąt pochylenia przenośnika odsiewającego.
- B. zmniejszyć kąt pochylenia przenośnika odsiewającego.
- C. zwiększyć amplitudę drgań przenośnika odsiewającego przez podniesienie rolek wytrząsaczy eliptycznych.
- D. zmniejszyć amplitudę drgań przenośnika odsiewającego przez obniżenie położenia rolek wytrząsaczy eliptycznych.

Zadanie 34.

W silniku ciągnika Ursus C-360 zluźowały się trzy nakrętki śrub mocowania pompy wtryskowej do obudowy silnika. W opisanej sytuacji

- A. mógł zostać zmieniony kąt wyprzedzenia wtrysku paliwa.
- B. mogła wzrosnąć maksymalna prędkość obrotowa silnika.
- C. mogło zmienić się ciśnienie wtrysku paliwa.
- D. mogła zostać zmieniona dawka paliwa.

Zadanie 35.

W ciągniku Ursus C-360 złamany został drążek poprzeczny układu kierowniczego. W celu usunięcia opisanego uszkodzenia należy

- A. wymienić drążek na nowy.
- B. przeprowadzić spawanie i ewentualne prostowanie drążka.
- C. wymienić drążek i przeprowadzić regulację kąta pochylenia koła.
- D. wymienić drążek kompletny i przeprowadzić regulację zbieżności kół.

Zadanie 36.

Przyczyną wyrzucania z tłumika silnika kłębow czarnego dymu przy ustalonym obciążeniu może być

- A. zbyt wczesny wtrysk paliwa.
- B. zbyt mała dawka wtryskiwanego paliwa.
- C. zbyt mała ilość powietrza dostarczanego do cylindrów.
- D. zbyt niskie ciśnienie powietrza dostarczanego do cylindrów.

Zadanie 37.

W wyniku eksploatacji kosiarki rotacyjnej wyszczerbieniu uległ jeden z nożyków. W związku z tym należy

- A. wymienić wyszczerbiony nożyk.
- B. wymienić wszystkie nożyki na obu bębnach.
- C. obrócić o 180° uszkodzony nożyk i ponownie go zamontować.
- D. wymienić wszystkie nożyki na bębnie z uszkodzonym nożykiem.

Zadanie 38.

Trudności w zagłębianiu się w glebę korpusów płuźnych i utrzymaniu stałej głębokości orki mogą być spowodowane zużyciem

- A. lemieszy.
- B. odkładnic.
- C. ścinaczy listwowych.
- D. listew odkładających.

Zadanie 39.

Stanowisko pokazane na ilustracji jest przeznaczone do

- A. pomiaru wydatku pompy zasilającej.
- B. pomiaru i regulacji ciśnienia wtrysku.
- C. badania i regulacji sekcijnej pompy wtryskowej.
- D. badania i regulacji rozdzielaczowej pompy wtryskowej.



Zadanie 40.

Wielkość zgięcia ramy kultywatora w płaszczyźnie poziomej można ocenić na podstawie pomiarów

- A. długości i szerokości ramy.
- B. długości i przekątnych ramy.
- C. prostoliniowości śladów zębów.
- D. prostoliniowości śladów kół podporowych.

