

Nazwa kwalifikacji: **Organizacja prac związanych z eksploatacją środków technicznych stosowanych w rolnictwie**

Oznaczenie kwalifikacji: **M.43**

Wersja arkusza: **X**

M.43-X-19.06

Czas trwania egzaminu: **60 minut**

**EGZAMIN POTWIERDZAJĄCY KWALIFIKACJE W ZAWODZIE
Rok 2019
CZEŚĆ PISEMNA**

Instrukcja dla zdającego

1. Sprawdź, czy arkusz egzaminacyjny zawiera 14 stron. Ewentualny brak stron lub inne usterki zgłoś przewodniczącemu zespołu nadzorującego.
2. Do arkusza dołączona jest KARTA ODPOWIEDZI, na której w oznaczonych miejscach:
 - wpisz oznaczenie kwalifikacji,
 - zamaluj kratkę z oznaczeniem wersji arkusza,
 - wpisz swój numer PESEL*,
 - wpisz swoją datę urodzenia,
 - przyklej naklejkę ze swoim numerem PESEL.
3. Arkusz egzaminacyjny zawiera test składający się z 40 zadań.
4. Za każde poprawnie rozwiązane zadanie możesz uzyskać 1 punkt.
5. Aby zdać część pisemną egzaminu musisz uzyskać co najmniej 20 punktów.
6. Czytaj uważnie wszystkie zadania.
7. Rozwiązania zaznaczaj na KARCIE ODPOWIEDZI długopisem lub piórem z czarnym tuszem/atramentem.
8. Do każdego zadania podane są cztery możliwe odpowiedzi: A, B, C, D. Odpowiada im następujący układ krerek w KARCIE ODPOWIEDZI:

A	B	C	D
---	---	---	---

9. Tylko jedna odpowiedź jest poprawna.
10. Wybierz właściwą odpowiedź i zamaluj kratkę z odpowiadającą jej literą – np., gdy wybrałeś odpowiedź „A”:

■	B	C	D
---	---	---	---

11. Staraj się wyraźnie zaznaczać odpowiedzi. Jeżeli się pomylisz i błędnie zaznaczysz odpowiedź, otocz ją kółkiem i zaznacz odpowiedź, którą uważasz za poprawną, np.

○■	B	C	■
----	---	---	---

12. Po rozwiązaniu testu sprawdź, czy zaznaczyłeś wszystkie odpowiedzi na KARCIE ODPOWIEDZI i wprowadziłeś wszystkie dane, o których mowa w punkcie 2 tej instrukcji.

Pamiętaj, że oddajesz przewodniczącemu zespołu nadzorującego tylko KARTĘ ODPOWIEDZI.

Powodzenia!

* w przypadku braku numeru PESEL – seria i numer paszportu lub innego dokumentu potwierdzającego tożsamość

Zadanie 1.

Czynności konserwacyjne pługa Kverneland ES/LS.

Tabela przeglądów	po kilku pierwszych godzinach użytkowania	codziennie	przed sezonem orki	po sezonie orki	po myciu urządzeniem wysokociśnieniowym	raz w roku lub po każdym 200 ha	w przypadku zużycia lub uszkodzenia	po przetransportowaniu urządzenia na łączną odległość 1000 km	co 6 lat
Sprawdzić stan pługa		X	X						
Smarowanie		X	X	X	X				
Wymiana przewodów hydraulicznych							X		X
Wymiana zużytych części							X		
Dokręcenie śrub i nakrętek	X					X			
Kontrola resorów systemu zwalniania						X			
Kontrola ciśnienia w oponach			X			X			
Wyrównanie korpusów						X			

Zgodnie z informacjami zamieszczonymi w tabeli przeglądów kontrolę ciśnienia w kołach należy wykonać

- codziennie.
- przed sezonem.
- codziennie i po każdym 200 ha orki.
- przed sezonem i po każdym 200 ha orki.

Zadanie 2.

Okresowe badania techniczne ciągnika rolniczego przeprowadza się przed upływem

- 2 lat od dnia pierwszej rejestracji, a następnie przed upływem każdego kolejnego roku.
- 3 lat od dnia pierwszej rejestracji, a następnie przed upływem każdego kolejnych 2 lat.
- 3 lat od dnia pierwszej rejestracji, a następnie przed upływem każdego kolejnego roku.
- 5 lat od dnia pierwszej rejestracji, a następnie przed upływem każdego kolejnych 2 lat.

Zadanie 3.

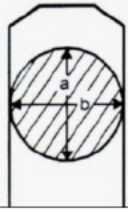
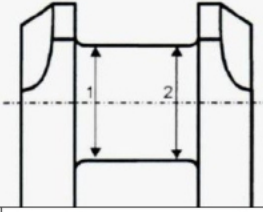
Numer czopa głównego				
	Płaszczyzna a		Płaszczyzna b	
	Przód (1)	Tył (2)	Przód (1)	Tył (2)
I	80,18	80,19	80,20	80,19
II	80,15	80,13	80,14	80,12
III	79,98	80,00	80,01	80,08

Tabela wymiarów naprawczych wału korbowego	
Wymiar	Średnica czopów głównych
Produkcyjny	$80,25_{-0,100}^{-0,080}$
Naprawczy 1	$80,00_{-0,100}^{-0,080}$
Naprawczy 2	$79,75_{-0,100}^{-0,080}$
Naprawczy 3	$79,50_{-0,100}^{-0,080}$

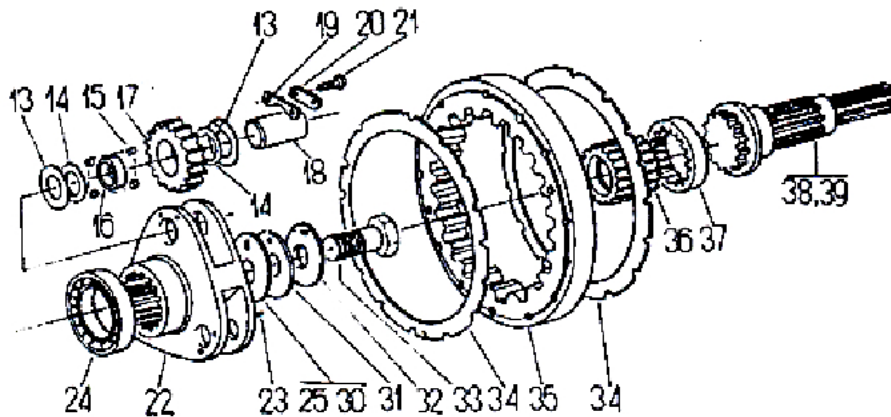
Na podstawie tabeli pomiarów wału korbowego i tabeli wymiarów naprawczych ustal sposób dalszego postępowania z wałem korbowym w celu przywrócenia sprawności technicznej zespołów: czopy główne – panewki główne.

- Czopy mieszczą się w tolerancji wymiaru produkcyjnego.
- Czopy mieszczą się w tolerancji wymiaru naprawczego 3.
- Czopy należy szlifować na wymiar naprawczy 1.
- Czopy należy szlifować na wymiar naprawczy 2.

Zadanie 4.

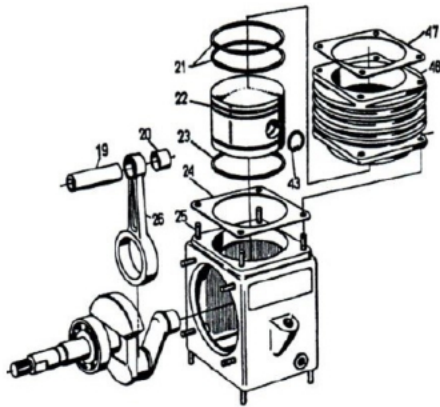
Aby pobrać części zamienne do zamontowania w pojeździe rolniczym, którego właścicielem jest zakład wykonujący jednocześnie naprawę, mechanik powinien wypełnić dokument

- MM (przesunięcie międzymagazynowe).
- RW (rozchód wewnętrzny).
- PZ (przyjęcie zewnętrzne).
- WZ (wydanie zewnętrzne).

Zadanie 5.

W zwolnicy planetarnej zużyte są koła pośrednie (satelity). Aby zapewnić prawidłowe warunki pracy przekładni należy wymienić zużyte satelity oraz

- A. koło słoneczne i koło talerzowe.
- B. wałek atakujący i koło talerzowe.
- C. wałek atakujący i koło koronowe.
- D. koło pierścieniowe i koło słoneczne.

Zadanie 6.

Nr poz.	Oznaczenie	Nazwa zespołu lub części	sztuk
19	83-042-101	Sworzeń tłokowy	1
20	83-046-401	Tuleja korbowodu	1
21		Pierścień tłokowy uszczelniający 62x2,5 PN-61/S-36507	2
22	83-041-491	Tłok	1
23		Pierścień tłokowy zgarniający Z 62x4 PN-61/S-36507	1
24	83-014-461	Uszczelka cylindra	1
25		Śruba dwustronna M8x22-8.8 PN-60/M-82131	4
26	83-04-1	Korbowód z tulejką (poz. 20)	1
43		Pierścień osadczy 16w PN-58/M-82144	2
46	83-005-411	Cylinder	1
47	83-009-861	Uszczelka głowicy	1

W sprężarce przedstawionej na rysunku stwierdzono pęknięcie pierścienia uszczelniającego. W celu wykonania naprawy zakupiono komplet pierścieni uszczelniających i pierścien zgarniający. Należy jeszcze zakupić

- A. tuleję korbowodu 83-046-401 i korbowód z tulejką 83-04-1.
- B. uszczelki: cylindra 83-014-461 i głowicy 83-009-861.
- C. tłok 83-041-491 i sworzeń tłokowy 83-042-101.
- D. cylinder 83-005-411 i tłok 83-041-491.

Zadanie 7.

Jeżeli wystąpi brak skoku jałowego sprzęgła, to sprzęgło

- A. utrudni załączenie WOM.
- B. będzie pracować prawidłowo.
- C. będzie pracować z poślizgiem.
- D. utrudni zmianę biegów (nie rozłączy napędu).

Zadanie 8.

W dojarce przewodowej dokonano wymiany zużytej pompy agregatu próżniowego. Po wykonanej naprawie należy sprawdzić i wyregulować

- A. wartość podciśnienia w przewodach.
- B. częstotliwość pracy pulsatora.
- C. wydatek pompy próżniowej.
- D. naciąg gumy strzykowej.

Zadanie 9.

Po wymianie pompy w opryskiwaczu i uruchomieniu opryskiwacza stwierdzono pulsowanie strumienia cieczy wydobywającej się z rozpylaczy. Przyczyną tego zjawiska jest

- A. niewłaściwe ciśnienie powietrza w powietrzniku.
- B. zacięcie zaworu przelewowego.
- C. za duży wydatek pompy.
- D. za mały wydatek pompy.

Zadanie 10.

W silniku wysokoprężnym wymieniono uszkodzoną pompę wtryskową. Następnie odpowietrzono układ oraz wykonano regulację początku wtrysku. Po uruchomieniu silnik wydziela spaliny w postaci czarnego dymu. Objawy te nie ustępują również po osiągnięciu przez silnik temperatury eksploatacyjnej. Przyczyną opisanego zjawiska może być

- A. nieszczelny zawór pompy zasilającej.
- B. powietrze w przewodach paliwowych.
- C. zanieczyszczenie wstępnego filtra paliwa.
- D. zbyt niskie ciśnienie otwarcia wtryskiwacza.

Zadanie 11.

Ocena stopnia naładowania akumulatora na podstawie pomiaru napięcia pod obciążeniem

Wielkość obciążenia w czasie pomiaru	Napięcie jednego ogniwa [V]			
I = 80 A przy pojemności do 100 Ah	2,00÷1,85	1,84÷1,70	1,69÷1,55	< 1,5
I = 150 A przy pojemności powyżej 100 Ah	2,00÷1,85	1,84÷1,70	1,69÷1,55	< 1,5
Stopień naładowania akumulatora [%]	76÷100	51÷75	25÷50	0-25

W pojeździe zamontowany jest akumulator o pojemności 180 Ah. Określ warunki pomiaru napięcia ogniwa akumulatora pod obciążeniem oraz jego stopień naładowania, jeżeli zmierzone średnie napięcie ogniwa wynosi 1,93V.

- A. Wielkość obciążenia **I = 80 A**, stopień naładowania akumulatora **76-100 %**
- B. Wielkość obciążenia **I = 80 A**, stopień naładowania akumulatora **51-75 %**
- C. Wielkość obciążenia **I = 150 A**, stopień naładowania akumulatora **76-100 %**
- D. Wielkość obciążenia **I = 150 A**, stopień naładowania akumulatora **51-75 %**

Zadanie 12.

Jaki będzie koszt brutto wykonania przeglądu okresowego ciągnika rolniczego, jeżeli koszt netto niezbędnych części i materiałów eksploatacyjnych wyniósł 950,00 zł, a przegląd przeprowadził jeden mechanik, który pracował 6 godzin? Koszt netto pracy mechanika jest równy 120,00 zł za 1 godzinę. Stawki podatku VAT wynoszą 23% na materiały eksploatacyjne i części zamienne, a na robociznę 8%.

- A. 1 946,10 zł
- B. 1 912,68 zł
- C. 1 888,50 zł
- D. 1 803,60 zł

Zadanie 13.

Lp.	Nazwa części, materiału lub robocizna	Ilość	Cena jednostkowa netto
1	Olej hydrauliczny	30 l	45,53 zł
3	Olej silnikowy	10 l	39,43 zł
2	Filtr oleju hydraulicznego	1 szt.	56,50 zł
4	Filtr oleju silnikowego	1 szt.	45,93 zł
5	Robocizna	3,5 h	120,00 zł

W zakładzie przeprowadzono wymianę oleju i filtrów zgodnie z zamieszczonym zestawieniem. Jaki będzie koszt brutto wykonania wymiany według cennika, jeżeli stawki podatku VAT wynoszą 23% na materiały eksploatacyjne i części zamienne, a na robociznę 8%?

- A. 2 430,50 zł
- B. 2 653,90 zł
- C. 2 711,00 zł
- D. 2 744,60 zł

Zadanie 14.

W warsztacie wykonano naprawę maszyny rolniczej, koszt części zamiennych wyniósł 2214,00 zł brutto, koszt robocizny jest równy 810,00 zł brutto. Jaka będzie wartość podatku VAT, jeżeli do zakupionych części zastosowano podatek w wysokości 23%, a do robocizny 8%?

- A. 316,50 zł
- B. 414,00 zł
- C. 474,00 zł
- D. 586,50 zł

Zadanie 15.

Zgodnie z ustawą Prawo o ruchu drogowym prędkość dopuszczalna ciągnika rolniczego (również z przyczepą) wynosi

- A. 40 km/h
- B. 30 km/h
- C. 25 km/h
- D. 20 km/h

Zadanie 16.

Który sprzęt przeznaczony do aplikacji środków ochrony roślin wyłączony jest z obowiązku wykonywania badania okresowego?

- A. Instalacje przeznaczone do stosowania środków ochrony roślin w formie oprysku lub zamgławiania w szklarniach i tunelach foliowych.
- B. Sprzęt samobieżny lub ciągnikowy przeznaczony do stosowania środków ochrony roślin w formie granulatu.
- C. Opryskiwacze ręczne lub plecakowe o pojemności zbiornika poniżej 30 litrów.
- D. Urządzenia przeznaczone do zaprawiania nasion, inne niż przemysłowe.

Zadanie 17.

Pierwszym wiosennym zabiegiem pielęgnacyjnym wykonywanym na łąkach torfowych jest

- A. grabienie.
- B. wałowanie.
- C. bronowanie.
- D. włókovanie.

Zadanie 18.

Zabieg desykcji ziemniaków odmian późnych na polach z zieloną nacią należy przeprowadzić

- A. dokładnie sześć tygodni przed zbiorem.
- B. dokładnie na miesiąc przed zbiorem.
- C. ok. 14 dni przed zbiorem.
- D. 5 dni przed zbiorem.

Zadanie 19.

Do zakiszania roślin w rękawach foliowych przeznaczona jest maszyna przedstawiona na rysunku



A.



B.



C.



D.

Zadanie 20.

Które z przedstawionych na rysunku urządzeń przeznaczonych jest wyłącznie do śrutowania ziarna?



A.



B.



C.



D.

Zadanie 21.

Kryteria oceny stanu technicznego pomp olejowych silników S-312C i S-4002

Ciśnienie oleju $\times 0,1$ [MPa]		Ocena stanu technicznego pompy oleju
S-312C	S-4002	
4	3	stan techniczny bardzo dobry
3,5-3,9	2,8-2,9	stan techniczny dobry
2,6-3,4	2,5-2,7	nadaje się do dalszej eksploatacji
$\leq 2,5$	$\leq 2,5$	do wymiany lub naprawy

Podczas pomiaru ciśnienia tłoczenia pompy olejowej silnika S-312C uzyskano wynik 330 kPa. Na podstawie kryteriów oceny stanu technicznego pompy jej stan należy ocenić jako

- A. dobry.
- B. bardzo dobry.
- C. nadający się do dalszej eksploatacji.
- D. przeznaczony do wymiany lub naprawy.

Zadanie 22.

Podstawę do rozliczenia zużycia paliwa przez traktorzystę stanowią dokumenty, którymi są

- A. miesięczna karta czasu pracy traktorzysty i druki WZ.
- B. karta drogowa pojazdu i zakładowa norma zużycia paliwa.
- C. dzienniczek brygadzysty polowego i karta ewidencji czasu pracy ciągnika.
- D. karta ewidencji pracy maszyny rolniczej i jednostkowa norma zużycia paliwa.

Zadanie 23.

Kombajn do zbioru zbóż zgodnie z obliczeniami podczas żniw powinien pracować 155 godzin. Ile litrów paliwa powinien zakupić rolnik dla pokrycia zapotrzebowania kombajnu, jeżeli średnie zużycie godzinowe wynosi 15,5 litra z uwzględnieniem 15% zapasu?

- A. 2042,13 l
- B. 2089,13 l
- C. 2762,88 l
- D. 2826,47 l

Zadanie 24.

Ciągnik rolniczy zużywa 16 litrów paliwa na hektar przy wykonywaniu orki, 13,5 litra przy pracach uprawowych oraz 12 litrów przy sadzeniu ziemniaków. Oblicz całkowite zapotrzebowanie na paliwo i płyn AdBlue dla ciągnika jeżeli zużycie płynu AdBlue stanowi około 11% zużycia paliwa. Zabiegi są wykonane na powierzchni 25,5 ha (wyniki zaokrąglaj do dwóch miejsc po przecinku).

- A. 1037,50 litrów paliwa i 114,13 litrów płynu AdBlue.
- B. 1045,50 litrów paliwa i 115,01 litrów płynu AdBlue.
- C. 1058,25 litrów paliwa i 116,41 litrów płynu AdBlue.
- D. 1058,25 litrów paliwa i 105,83 litrów płynu AdBlue.

Zadanie 25.

Jaka powinna być moc ciągnika współpracującego z pługiem o szerokości roboczej wynoszącej 2,5 m, jeżeli zapotrzebowanie na moc ciągnika wynosi 85 kW na metr szerokości roboczej pługa, a przyjęty zapas mocy powinien wynosić 25% wartości obliczonego zapotrzebowania?

- A. 266 kW
- B. 250 kW
- C. 213 kW
- D. 200 kW

Zadanie 26.

Średnia masa sadzeniaka w zależności od jego średnicy

Masa sadzeniaków (średnio w g)	30	50	70	90	110	130
Średnica sadzeniaka (w mm)	30 - 40	40 - 45	45 - 50	50 - 55	55 - 60	> 60

W gospodarstwie sadzone są ziemniaki o średnicy 40–45 mm w obsadzie 50 000 roślin na 1 ha. Do sadzenia wykorzystano sadzarkę o wydajności rzeczywistej 1,1 ha/h. Jaką masę sadzeniaków należy dostarczyć na pole w ciągu dnia, przy założeniu, że maszyna będzie pracowała dziennie 8 godzin?

- A. 12,0 t
- B. 20,0 t
- C. 22,0 t
- D. 30,8 t

Zadanie 27.

W gospodarstwie zebrano 1 050 t buraków, które muszą być dostarczone do zakładu przetwórczego oddalonego o 15 km. Na wyposażeniu gospodarstwa jest zestaw transportowy o ładowności 18 t. Przejazd transportowy odbywa się ze średnią prędkością 25 km/h, czas załadunku zestawu wynosi 15 minut, a czas rozładunku 30 minut. Ile dni potrzebuje rolnik na wykonanie dostawy, jeżeli codziennie przeznaczy na transport 8 godzin?

- A. 12 dni
- B. 15 dni
- C. 20 dni
- D. 30 dni

Zadanie 28.

Przyczyną pojawienia się dużej ilości łęcin na stole selekcyjnym kombajnu do zbioru ziemniaków jest

- A. zbyt mały kąt pochylenia przenośnika palcowego.
- B. zbyt duży kąt pochylenia przenośnika palcowego.
- C. zbyt duży kąt pochylenia przenośnika wynoszącego względem powierzchni pola (łęciniak).
- D. zbyt mały kąt pochylenia przenośnika wynoszącego względem powierzchni pola (łęciniak).

Zadanie 29.

Po wymianie gumy w kubku udojowym należy przeprowadzić regulację

- A. naciągu gumy strzykowej.
- B. częstotliwości pracy pulsatora.
- C. podciśnienia w komorze podstrzykowej.
- D. podciśnienia w komorze międzyściennej.

Zadanie 30.

Jakie powinno być najwyższe napięcie w prawidłowo działającym treserze dla bydła?

- A. 240 V
- B. 5000 V
- C. 15000 V
- D. 25000 V

Zadanie 31.

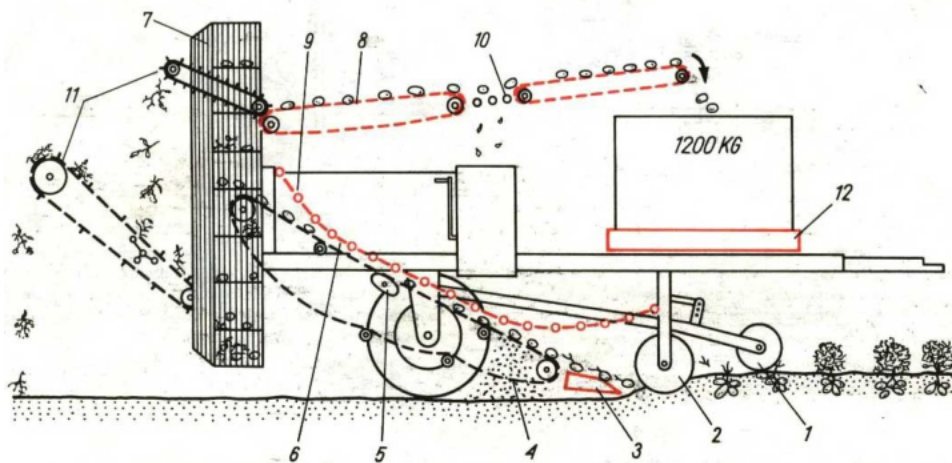
Prawidłowe przygotowanie ścieżek technologicznych jest istotne dla późniejszego wykonania zabiegu

- A. podlewania roślin.
- B. formowania redlin.
- C. chemicznej ochrony roślin.
- D. spulchnienia międzyrzędzi.

Zadanie 32.

Ziarno zbóż przeznaczone do przechowywania ma wilgotność 12,5%, zanieczyszczone jest ziarnami komosy w ilości około 5%, temperatura ziarna wynosi 35°C. Którą czynność należy wykonać przed załadowaniem zboża do silosów?

- A. Suszenie.
- B. Czyszczenie.
- C. Zaprawianie przeciw grzybom.
- D. Zaprawianie przeciw szkodnikom.

Zadanie 33.

Rys. 6/XIV. Kombajn jednorzędowy do zbioru ziemniaków Z-644 Anna: 1 - rolka kopiąca, 2 - krój tarczowy, 3 - lemiesz płytkowy, 4 - przenośnik odsiewający, 5 - wstrząsacz eliptyczny, 6 - drabinka krusząca bryły, 7 - bęben obrotowy, 8 - stół selekcyjny, 9 - pomost obsługi stołu, 10 - odsiewacz drobnych zanieczyszczeń, 11 - oddzielacze łętów, 12 - przenośnik podłogowy

W przypadku gdy duża część ziemi pozostaje nieodsiana na końcu przenośnika odsiewającego kombajnu do zbioru ziemniaków, należy

- A. zwiększyć kąt pochylenia przenośnika odsiewającego.
- B. zmniejszyć kąt pochylenia przenośnika odsiewającego.
- C. zwiększyć amplitudę drgań przenośnika odsiewającego przez podniesienie rolek wstrząsaczy eliptycznych.
- D. zmniejszyć amplitudę drgań przenośnika odsiewającego przez obniżenie położenia rolek wstrząsaczy eliptycznych.

Zadanie 34.

W silniku ciągnika Ursus C-360 zluzowały się trzy nakrętki śrub mocowania pompy wtryskowej do obudowy silnika. W opisanej sytuacji

- A. mógł zostać zmieniony kąt wyprzedzenia wtrysku paliwa.
- B. mogła wzrosnąć maksymalna prędkość obrotowa silnika.
- C. mogło zmienić się ciśnienie wtrysku paliwa.
- D. mogła zostać zmieniona dawka paliwa.

Zadanie 35.

W ciągniku Ursus C-360 złamany został drążek poprzeczny układu kierowniczego. W celu usunięcia tego uszkodzenia należy

- A. wymienić drążek na nowy.
- B. przeprowadzić spawanie i ewentualne prostowanie drążka.
- C. wymienić drążek i przeprowadzić regulację kąta pochylenia koła.
- D. wymienić drążek kompletny i przeprowadzić regulację zbieżności kół.

Zadanie 36.

Podczas pracy ciągnikiem rolniczym stwierdzono natychmiastowy zanik ciśnienia oleju w układzie smarowania silnika – do wartości zero. W pierwszej kolejności należy sprawdzić

- A. filtr oleju.
- B. temperaturę oleju.
- C. stan pompy olejowej.
- D. obecność zaślepki wału korbowego.

Zadanie 37.

W celu przygotowania łańcucha przekładni do przechowywania, po jego zdemontowaniu z przekładni, dokładnym umyciu i osuszeniu należy zabezpieczyć go poprzez

- A. zanurzenie łańcucha w kąpieli olejowej.
- B. pokrycie powierzchni łańcucha smarem miedziowym.
- C. pokrycie łańcucha smarem STP i owinięcie go papierem pakowym.
- D. zanurzenie łańcucha w gorącej mieszaninie smaru grafitowego i oleju wrzecionowego.

Zadanie 38.

Pierwszą czynnością przed wyprowadzeniem rozrzutnika obornika z wiaty, w której był przechowywany przez okres zimy, jest

- A. uniesienie osi i usunięcie podstawek odciążających.
- B. uzupełnienie powietrza w ogumieniu do ciśnienia nominalnego.
- C. odwodnienie zbiornika powietrza w pneumatycznym układzie hamulcowym.
- D. zamontowanie wcześniej zdjętych pasów klinowych i łańcuchów napędowych.

Zadanie 39.

Które z urządzeń przedstawionych na rysunku jest przeznaczone do oceny przydatności płynu hamulcowego do dalszej eksploatacji?



A.



B.



C.



D.

Zadanie 40.



Przyczyną uszkodzenia paska wielorowkowego pokazanego na rysunku jest

- A. kontakt paska z olejem.
- B. długotrwała eksploatacja w wysokiej temperaturze.
- C. wibracja pasa na dłuższych odstępach między dwoma kołami pasowymi.
- D. eksploatacja paska przy wzajemnie przesuniętych względem płaszczyzny kołach pasowych.