

**Arkusz zawiera informacje prawnie  
chronione do momentu rozpoczęcia egzaminu**

Układ graficzny © CKE 2016



Nazwa kwalifikacji: **Organizacja prac związanych z eksploatacją środków technicznych stosowanych w rolnictwie**

Oznaczenie kwalifikacji: **M.43**

Numer zadania: **01**

Wypełnia zdający

Miejsce na naklejkę z numerem  
PESEL i z kodem ośrodka

Numer PESEL zdającego\*

--	--	--	--	--	--	--	--	--	--	--	--	--	--	--	--	--	--	--	--

**M.43-01-17.01**

Czas trwania egzaminu: **120 minut**

**EGZAMIN POTWIERDZAJĄCY KWALIFIKACJE W ZAWODZIE  
Rok 2017  
CZĘŚĆ PRAKTYCZNA**

**Instrukcja dla zdającego**

1. Na pierwszej stronie arkusza egzaminacyjnego wpisz w oznaczonym miejscu swój numer PESEL i naklej naklejkę z numerem PESEL i z kodem ośrodka.
2. Na **KARCIE OCENY** w oznaczonym miejscu przyklej naklejkę z numerem PESEL oraz wpisz:
  - swój numer PESEL\*,
  - oznaczenie kwalifikacji,
  - numer zadania,
  - numer stanowiska.
3. Sprawdź, czy arkusz egzaminacyjny zawiera 9 stron i nie zawiera błędów. Ewentualny brak stron lub inne usterki zgłoś przez podniesienie ręki przewodniczącemu zespołu nadzorującego.
4. Zapoznaj się z treścią zadania oraz stanowiskiem egzaminacyjnym. Masz na to 10 minut. Czas ten nie jest wliczany do czasu trwania egzaminu.
5. Czas rozpoczęcia i zakończenia pracy zapisze w widocznym miejscu przewodniczący zespołu nadzorującego.
6. Wykonaj samodzielnie zadanie egzaminacyjne. Przestrzegaj zasad bezpieczeństwa i organizacji pracy.
7. Po zakończeniu wykonania zadania pozostaw arkusz egzaminacyjny z rezultatami oraz **KARTĘ OCENY** na swoim stanowisku lub w miejscu wskazanym przez przewodniczącego zespołu nadzorującego.
8. Po uzyskaniu zgody zespołu nadzorującego możesz opuścić salę/miejsce przeprowadzania egzaminu.

***Powodzenia!***

\* w przypadku braku numeru PESEL – seria i numer paszportu lub innego dokumentu potwierdzającego tożsamość

## Zadanie egzaminacyjne

Zaplanuj wykonanie orki przedsięwzięj na powierzchni 20 ha, na glebie lekko gliniastej, pługiem 4-skibowym U013/2 o szerokości roboczej 1,4 m na głębokość 24 cm. Pług zagregowany będzie z broną zębową średnią o tej samej szerokości roboczej (dwa pola).

Oblicz moc użyteczną i efektywną przy założonej prędkości roboczej  $V=1,7$  m/s. Do obliczeń należy przyjąć maksymalną wartość oporów gleby dla obu narzędzi oraz założyć, że sprawność ogólna ciągnika wynosi 60%. Z Tabeli 3 dobierz ciągnik do wykonania orki, uwzględniając, że rezerwa mocy ciągnika powinna wynosić 15%. Wyniki obliczeń zapisz w Tabeli 7.

Oblicz wydajność teoretyczną  $W_T$  i praktyczną  $W_P$ , oraz czas potrzebny na zaoranie całego pola, zakładając współczynnik wykorzystania wydajności teoretycznej  $\eta_{wyd} = 0,75$ .

Oblicz zużycie paliwa w ciągu 1 godziny pracy (jednostkowe zużycie paliwa przyjmij dla wybranego ciągnika) oraz planowane zapotrzebowanie paliwa na uprawę całego pola. Następnie oblicz koszt potrzebnego paliwa przy założeniu, że gęstość oleju napędowego wynosi 0,83 kg/litr, a cena 1 litra to 4,00 zł. Wyniki obliczeń zapisz w Tabeli 8.

Zapisz czynności obsługi codziennej w Tabeli 9 i uzupełnij harmonogram przeglądów technicznych ciągnika w Tabeli 10.

Przygotuj zapotrzebowanie na części zamienne do pługa i brony, zakładając konieczność wymiany wszystkich lemiesz pługa i 10% zębów brony. Zapotrzebowanie zapisz w Tabeli 11.

### Wzory do obliczeń oporów, mocy, zużycia paliwa i wydajności agregatu.

#### Opór ruchu pługa

$$Pr_{pl} = k_1 \times a \times b \text{ [kN]}$$

$k_1$  – opór jednostkowy orki [kN/m<sup>2</sup>]

$a$  – głębokość orki [m]

$b$  – szerokość robocza pługa [m]

#### Opór roboczy brony

$$Pr_{br} = k_2 \times b \text{ [kN]}$$

$k_2$  – opór jednostkowy brony [kN/m]

$b$  – szerokość robocza brony [m]

#### Moc użyteczna

$$Nu = Pr \times V_{rz} \text{ [kW]}$$

**Moc efektywna silnika  $N_e$** 

$$N_e = \frac{N_u}{\eta_o} \text{ [kW]}$$

$N_u$  – moc użyteczna [kW]

$N_e$  – moc efektywna silnika [kW]

$v_{rz}$  – prędkość poruszania się agregatu [m/s]

$\eta_o$  – sprawność ogólna ciągnika [-]

**Zużycie paliwa w ciągu godziny**

$$G_{pal} = \frac{N_e \times g_e}{1000} \text{ [kg/h]}$$

$g_e$  – jednostkowe zużycie paliwa [g/kWh]

**Wydajność teoretyczna agregatu**

$$W_T = v_{rz} \times b \text{ [m}^2\text{/s]}$$

**Wydajność praktyczna agregatu**

$$W_p = \frac{W_T \times \eta_{wyd} \times 3600}{10000} \text{ [ha/h]}$$

$\eta_{wyd}$  – współczynnik wykorzystania wydajności teoretycznej

**Tabela 1. Opory jednostkowe gleb stawiane przy orce**

Rodzaj gleby	Opór jednostkowy [kN/m <sup>2</sup> ]
Gleby lekkie:	
- piaszczyste	19,6
- gliniasto-piaszczyste	19,6÷29,0
- lekkie gliniaste	29,0÷39,0
Gleby średnio zwięzłe:	
- średnio-gliniaste	34,3÷49,0
Gleby zwięzłe:	
- ciężkie gliniaste	49,0÷68,7
- gliniaste wilgotne	68,7÷83,0
- gliniaste suche	83,0÷98,1

**Tabela 2. Opory jednostkowe niektórych narzędzi**

Rodzaj pracy	Narzędzie	Opór jednostkowy [kN/m]
Włókowanie	włóka ciągnikowa	0,39÷0,59
Bronowanie	brona zębowa lekka brona zębowa średnia brona talerzowa	0,49÷0,50 0,49÷0,60 1,77÷2,35
Kultywatorowanie	kultywator z zębami sprężystymi kultywator z zębami sztywnymi	1,57÷2,35 1,47÷2,06
Pielęgnacja	pielnik ciągnikowy	0,49÷2,45
Podorywka	brona talerzowa	1,18÷2,45

**Tabela 3. Charakterystyka wybranych ciągników**

L.p.	Wyszczególnienie	Jednostka	Ciągnik nr 1	Ciągnik nr 2	Ciągnik nr 3	Ciągnik nr 4	Ciągnik nr 5
1	Moc silnika	kW	24,6	34,2	41,5	46,0	56,3
2	Jednostkowe zużycie paliwa	g/kWh	285	245	214	230	224
3	Masa ciągnika	kg	1820	3200	2890	3345	3750
4	Max udźwig podnośnika	kN	7,5	17,5	29,0	34,0	42,0

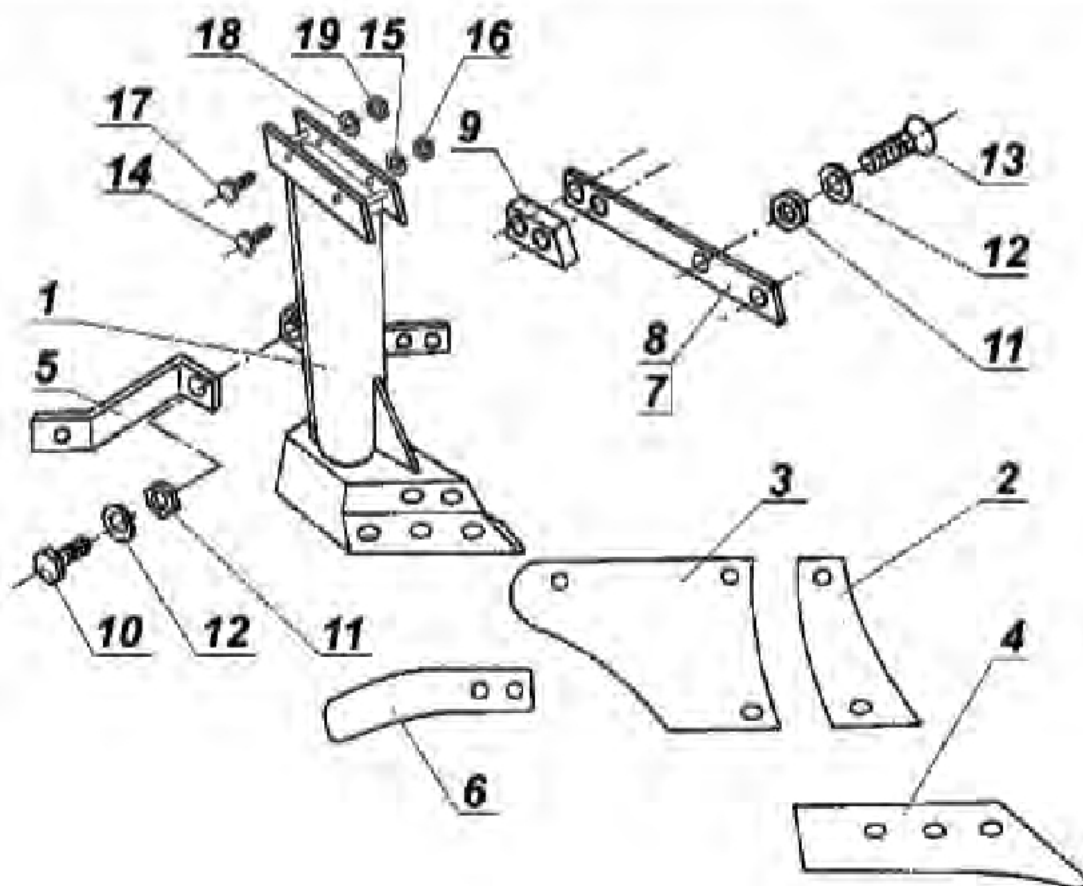
**Tabela 4. Okresowe przeglądy techniczne ciągnika**

NUMER PRZEGLĄDU TECHNICZNEGO	P-1	P-2	P-3	P-4	P-5
<b>przeprowadzić poniższe czynności co każdą podaną liczbę motogodzin</b>	10	125	250	500	1000
<b>SILNIK</b>					
sprawdzić poziom oleju w silniku i uzupełnić w razie potrzeby	x				
wymienić olej w silniku			x		
wymienić filtr oleju w silniku			x		
sprawdzić i wyregulować luz zaworów					xx
oczyścić przewód odpowietrzający silnika					xx
<b>UKŁAD PALIWOWY I FILTR POWIETRZA</b>					
sprawdzić szklany osadnik filtru paliwa i usunąć wodę i zanieczyszczenia	x				
spuścić wodę z separatora	x				
wymienić wkład filtru paliwa			x		
dokonać przeglądu wtryskiwaczy, pompy wtryskowej i regulatora					xx
opróżnić, oczyścić i napełnić zbiornik paliwa					xx
sprawdzić poziom płynu w osadniku i poziom oleju w filtrze powietrza	x				
czyścić wkład "suchego" filtru powietrza			x		
oczyścić wkład i wymienić olej w misce filtru powietrza			x		

<b>NUMER PRZEGLĄDU TECHNICZNEGO</b>	<b>P-1</b>	<b>P-2</b>	<b>P-3</b>	<b>P-4</b>	<b>P-5</b>
<b>przeprowadzić poniższe czynności co każdą podaną liczbę motogodzin</b>	10	125	250	500	1000
<b>UKŁAD CHŁODZENIA</b>					
sprawdzić poziom cieczy chłodzącej i uzupełnić w razie potrzeby	x				
oczyścić żeberka chłodnicy	x				
opróżnić, przemyć i napełnić układ chłodzenia					x
<b>UKŁAD ELEKTRYCZNY</b>					
sprawdzić i w razie potrzeby uzupełnić poziom elektrolitu w akumulatorze		x			
oczyścić górną powierzchnię akumulatora i posmarować zaciski wazeliną			x		
sprawdzić ciężar wł. elektrolitu i w razie potrzeby doładować akumulator		x			
sprawdzić naciąg pasków alternatora i wyregulować w razie potrzeby		x			
sprawdzić alternator					xx
<b>MOST NAPĘDOWY PRZEDNI I OŚ NIENAPĘDZANA</b>					
sprawdzić poziom oleju w przednim moście i zwolnicach	x				
wymienić olej w przednim moście i zwolnicach					x
sprawdzić rozbieżność kół przednich				xx	
sprawdzić i w razie potrzeby wyregulować luz łożysk piast kół przednich			xx		
sprawdzić zbieżność kół przednich nienapędzanych i w razie potrzeby wyregulować				xx	
<b>UKŁAD PRZENIESIENIA NAPĘDU, UKŁAD HYDRAULICZNY</b>					
sprawdzić poziom oleju przekładniowego w skrzyni biegów i uzupełnić w razie potrzeby		x			
wymienić olej w skrzyni biegów i zwolnicach					x
oczyścić filtr oleju przekładniowego					x
sprawdzić regulację blokady mechanizmu różnicowego				x	
<b>SPRZĘGŁO I HAMULCE</b>					
sprawdzić ruch jałowy pedału sprzęgła		x			
sprawdzić hamulce i w razie potrzeby wyregulować			x		
kontrola i regulacja zaworu hamulca nożnego instalacji powietrznej			xx		
sprawdzić ustawienie sprzęgła WOM i w razie potrzeby wyregulować			xx		

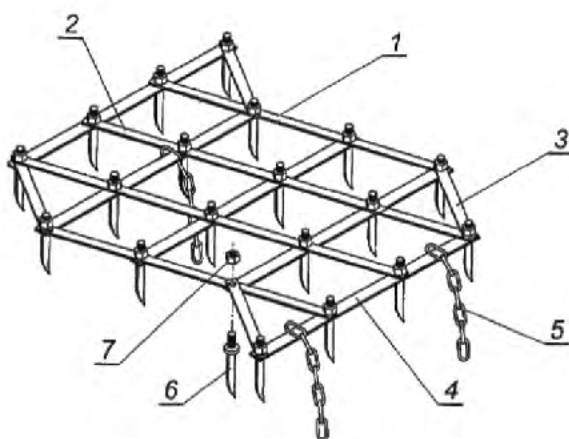
Tabela 5. Katalog części zamiennych korpusu pługa

Poz. Rys.	Nazwa części	Symbol KTM lub nr normy	Ilość sztuk w pługu			
			U013	U013/1	U013/2	U013/3
1	Słupica 60	1013-05-001	2	3	4	5
	Słupica 75	1013-06-001	-	3	4	5
2	Pierś odkładnicy	1013-05-002	2	3	4	5
3	Skrzydło odkładnicy	1013-05-003	2	3	4	5
4	Lemiesz	1013-05-004	2	3	4	5
5	Wspornik	1013-05-005	2	3	4	5
6	Ścinacz listwowy	1013-05-006	2	3	4	5
7	Płoza krótka	1013-05-007	1	2	3	4
8	Płoza długa	1013-05-008	1	1	1	1
9	Pietka	1013-05-009	1	1	1	1
10	Śruba M12x30	PN-85/M-82105	2	3	4	5
11	Nakrętka M12	PN-86/M-82144	24	35	46	57
12	Podkładka sprężysta 12,2	PN-77/M-82008	24	35	46	57
13	Śruba M12x30-5.8	PN-87/M-82402	22	32	42	52
14	Śruba M14x140-8.8	PN-85/M-82105	1	1	1	1
15	Podkładka sprężysta 14,5	PN-77/M-82006	1	1	1	1
16	Nakrętka M14	PN-86/M-82144	1	1	1	1
17	Śruba M20x140-8.8	PN-85/M-82105	1	1	1	1
18	Podkładka sprężysta 21	PN-77/M-82006	1	1	1	1
19	Nakrętka M20	PN-86/M-82144	1	1	1	1



**Tabela 6. Katalog części zamiennych pola brony średniej**

Pozycja na rys.	Nazwa części	Symbol KTM lub nr normy	Ilość szt. w jednym polu brony
1	Belka podłużna zewn.	5135-723-020-001	2
2	Belka podłużna wewn.	5135-723-020-00	2
3	Belka krótka	5135-723-020-003	4
4	Belka poprzeczna	5135-723-020-004	5
5	łańcuch nośny	5135-723-020-005	2
6	Ząb brony kw-16	5135-723-020-007	20
7	Nakrętka M16x1,5	PN-86/M-82144	20



**Czas przeznaczony na wykonanie zadania wynosi 120 minut.**

**Ocenie podlegać będzie 5 rezultatów:**

- dobór ciągnika – Tabela 7,
- czas wykonania pracy i koszt paliwa – Tabela 8,
- czynności obsługi codziennej – Tabela 9,
- harmonogram przeglądów technicznych ciągnika – Tabela 10,
- zapotrzebowanie na części zamienne do pługa i brony – Tabela 11.

**Tabela 7. Dobór ciągnika**

Parametr	Obliczona wartość*	Jednostka
Opór ruchu pługa		kN
Opór roboczy brony		kN
Opór całego agregatu		kN
Moc użyteczna		kW
Moc efektywna		kW
Dobry ciągnik (z Tabeli 3)		

*\*UWAGA: wynik każdego działania należy zaokrąglić do dwóch miejsc po przecinku. Do kolejnych obliczeń przyjmować wartości zaokrąglone.*

**Tabela 8. Czas wykonania pracy i koszt paliwa**

Parametr	Obliczona wartość*	Jednostka
Zużycie paliwa w ciągu godziny		kg/h
Ilość paliwa na uprawę 20 ha		l
Koszt paliwa		zł
Wydajność teoretyczna agregatu		m <sup>2</sup> /s
Wydajność praktyczna agregatu		ha/h
Czas wykonania pracy		h

*\*UWAGA: wynik każdego działania należy zaokrąglić do dwóch miejsc po przecinku. Do kolejnych obliczeń przyjmować wartości zaokrąglone.*



**Tabela 9. Czynności obsługi codziennej ciągnika**

L.p.	Czynność obsługowa

**Tabela 10. Harmonogram przeglądów technicznych ciągnika**

Przepracowana ilość mth	125	250	375	500	625	750	875	1000	1125	1250	1375	1500
Nr przeglądu technicznego												

**Tabela 11. Zapotrzebowanie na części zamienne**

L.p.	Nazwa części	Symbol KTM lub rozmiar i nr normy	Ilość
1	Lemiesz		
2	Zęb brony		
3	Nakrętka		