

Nazwa kwalifikacji: **Organizacja prac związanych z eksploatacją środków technicznych stosowanych w rolnictwie**

Oznaczenie kwalifikacji: **M.43**

Wersja arkusza: **X**

M.43-X-16.01

Czas trwania egzaminu: **60 minut**

EGZAMIN POTWIERDZAJĄCY KWALIFIKACJE W ZAWODZIE

Rok 2016

CZĘŚĆ PISEMNA

Instrukcja dla zdającego

1. Sprawdź, czy arkusz egzaminacyjny zawiera 13 stron. Ewentualny brak stron lub inne usterki zgłoś przewodniczącemu zespołu nadzorującego.
2. Do arkusza dołączona jest KARTA ODPOWIEDZI, na której w oznaczonych miejscach:
 - wpisz oznaczenie kwalifikacji,
 - zamaluj kratkę z oznaczeniem wersji arkusza,
 - wpisz swój numer PESEL*,
 - wpisz swoją datę urodzenia,
 - przyklej naklejkę ze swoim numerem PESEL.
3. Arkusz egzaminacyjny zawiera test składający się z 40 zadań.
4. Za każde poprawnie rozwiązane zadanie możesz uzyskać 1 punkt.
5. Aby zdać część pisemną egzaminu musisz uzyskać co najmniej 20 punktów.
6. Czytaj uważnie wszystkie zadania.
7. Rozwiązania zaznaczaj na KARCIE ODPOWIEDZI długopisem lub piórem z czarnym tuszem/atramentem.
8. Do każdego zadania podane są cztery możliwe odpowiedzi: A, B, C, D. Odpowiada im następujący układ krater w KARCIE ODPOWIEDZI:

A	B	C	D
---	---	---	---

9. Tylko jedna odpowiedź jest poprawna.
10. Wybierz właściwą odpowiedź i zamaluj kratkę z odpowiadającą jej literą – np., gdy wybrałeś odpowiedź „A”:

<input checked="" type="checkbox"/>	B	C	D
-------------------------------------	---	---	---

11. Staraj się wyraźnie zaznaczać odpowiedzi. Jeżeli się pomylisz i błędnie zaznaczysz odpowiedź, otocz ją kółkiem i zaznacz odpowiedź, którą uważasz za poprawną, np.

<input checked="" type="checkbox"/>	B	C	<input checked="" type="checkbox"/>
-------------------------------------	---	---	-------------------------------------

12. Po rozwiązaniu testu sprawdź, czy zaznaczyłeś wszystkie odpowiedzi na KARCIE ODPOWIEDZI i wprowadziłeś wszystkie dane, o których mowa w punkcie 2 tej instrukcji.

Pamiętaj, że oddajesz przewodniczącemu zespołu nadzorującego tylko KARTĘ ODPOWIEDZI.

Powodzenia!

* w przypadku braku numeru PESEL – seria i numer paszportu lub innego dokumentu potwierdzającego tożsamość

Zadanie 1.

Ile razy w ciągu roku będzie wymieniany olej w silniku ciągnika przy założeniu, że na początku stycznia wykonywany był przegląd P-2, ciągnik w ciągu roku przepracuje 750 mth, a olej należy wymieniać podczas przeglądu P-3?

- A. 2
- B. 3
- C. 4
- D. 5

Rodzaj przeglądu	Wykonywany co każde
P-1	8÷10 mth
P-2	100 mth
P-3	200 mth
P-4	400 mth
P-5	800 mth

Zadanie 2.

Poniższy druk służy do sporządzenia

Jednostka organizacyjna:, dnia	
Symbol	
<i>(nazwa adres jednostki organizacyjnej)</i>	
Osoba zgłaszająca: <i>(nazwisko/telefon/pokój)</i>	
Kolejny numer zgłoszenia uszkodzenia u użytkownika:	/201...
Numer w rejestrze zgłoszeń w ośrodku serwisowym Wykonawcy:	/201...
Nazwa niesprawnego produktu <i>(urządzenia)</i>	
Numer seryjny produktu / numer licencji <i>(urządzenia)</i>	
Objawy:	
Uwagi (załączniki):	
Data i godzina wystąpienia uszkodzenia	Data / godz. zgłoszenia uszkodzenia

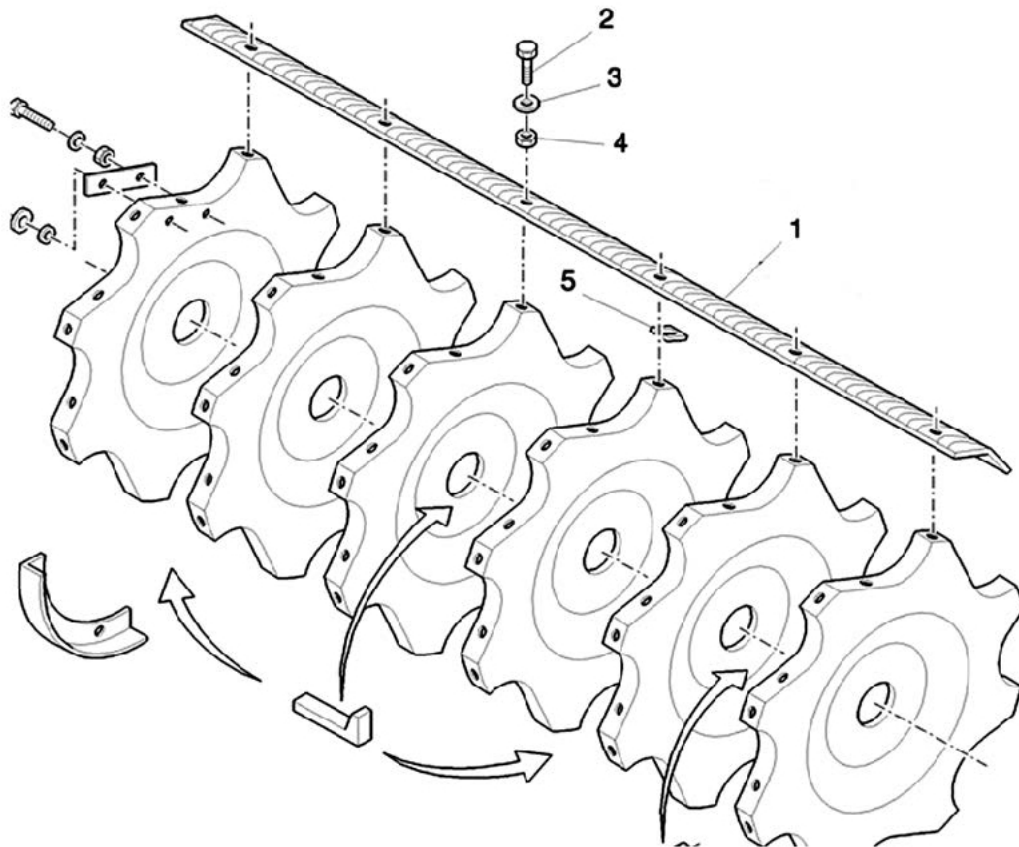
Imię i nazwisko zgłaszającego uszkodzenie

Podpis zgłaszającego uszkodzenie

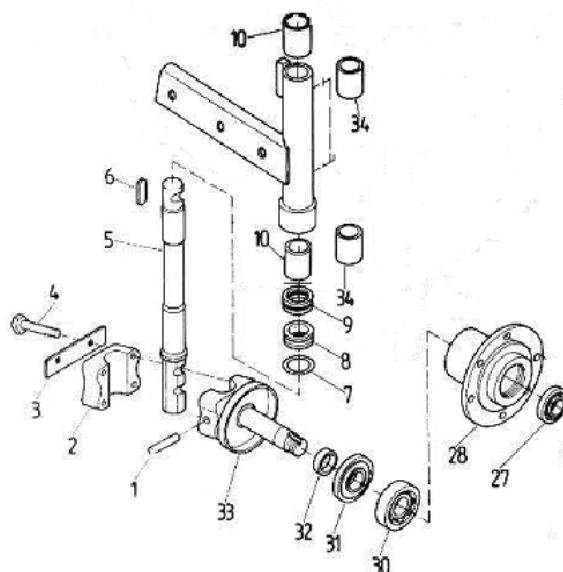
- A. protokołu reklamacji wykonanej naprawy.
- B. zgłoszenia wady/usterki/awarii.
- C. wyceny kosztów naprawy.
- D. homologacji pojazdu.

Zadanie 3.

Ile i jakich cepów do młocarni kombajnu trzeba zakupić przy wymianie wszystkich na nowe?



- A. Sześć prawych i cztery lewe.
- B. Cztery prawe i cztery lewe.
- C. Sześć lewych i cztery prawe.
- D. Cztery lewe i trzy prawe.

Zadanie 4.

Nr poz.	Oznaczenie	Nazwa podzespołu lub części	Sztuk
7	0054/51-032/6	Pierścień uszczelniający 53,2x6,7	2
8	0050/43-412/0	Pierścień	2
9	0054/31-015/4	Łożysko 51108	2
10	0050/63-414/0	Tuleja zwrotnicy	4
27	0054/31-018/2	Łożysko stożkowe 30206	2
28	0050/01-550/2	Piasta koła przedniego	2
29	0050/01-554/1	Sruba koła przedniego	12
30	0054/32-012/6	Łożysko stożkowe 30307	2
31	0042/27-216/1	Uszczelniacz	2
32	0050/01-573/0	Pierścień	2
33	0042/27-221/2	Czop zwrotnicy	2
34	0050/43-602/0	Tuleja remontowa	4

W celu wymiany wszystkich łożysk sworzni zwrotnic i kół przednich ciągnika należy zakupić

- 2 łożyska stożkowe 30307, 2 łożyska stożkowe 30206 i 2 łożyska oporowe 51108.
- 2 łożyska stożkowe 30307, 2 łożyska stożkowe 30206 i 1 łożysko oporowe 51108.
- 4 łożyska stożkowe 30307, 4 łożyska stożkowe 30206 i 2 łożyska oporowe 51108.
- 2 łożyska stożkowe 30307, 2 łożyska stożkowe 30206 i 4 łożyska oporowe 51108.

Zadanie 5.

Naprawa wału korbowego silnika polega na przeszlifowaniu czopów na średnicę

- o 0,25 mm mniejszą i osadzenie ich w cieńszych panewkach.
- o 0,25 mm mniejszą i osadzenie ich w grubszych panewkach.
- o 0,15 mm mniejszą i osadzenie ich w cieńszych panewkach.
- o 0,05 mm mniejszą, a następnie napawaniu ich i obróbce na podwymiar.

Zadanie 6.

Odlączenie tylnego mostu od skrzyni przekładniowej ciągnika konieczne jest przy wymianie

- A. tarczy i łożyska oporowego sprzęgła jazdy.
- B. wałka atakującego przekładni głównej.
- C. wieńca zębatego koła zamachowego.
- D. siłownika hydrauliki wewnętrznej.

Zadanie 7.

Po wymianie łożysk koła przedniego ciągnika należy sprawdzić, czy

- A. bieżnik opony zużywa się równomiernie.
- B. nie występują drgania drugiego koła.
- C. piasta nadmiernie się nie nagrzewa.
- D. jest właściwa zbieżność kół.

Zadanie 8.

Po naładowaniu sprawnego akumulatora gęstość elektrolitu powinna wynosić

- A. 1,20 g/cm³
- B. 1,24 g/cm³
- C. 1,28 g/cm³
- D. 1,38 g/cm³

Zadanie 9.

Osluchanie pracy silnika po jego naprawie umożliwia wykrycie nieprawidłowej pracy układu

- A. korbowo-tłokowego.
- B. wydechowego.
- C. smarowania.
- D. zasilania.

Zadanie 10.

Po naprawie sprzęgła przeciążeniowego w kopaczce do ziemniaków należy sprawdzić

- A. średnice tarcz sprzęgłowych.
- B. sumę luzów międzyzwojowych sprężyny dociskowej.
- C. odległość nakrętki regulacyjnej od koła łańcuchowego.
- D. szerokość tarcz sprzęgłowych przy nominalnej długości sprężyny.

Zadanie 11.

Roczny koszt utrzymania ciągnika przy założeniach:

- cena zakupu ciągnika – 200 000 zł,
- przewidywany okres użytkowania – 20 lat,
- zużycie paliwa – 6 l/mth,
- cena paliwa – 5 zł za 1 l,
- roczne koszty przechowywania, ubezpieczenia i obsługi – 3 000zł,
- ilość przepracowanych mth w roku – 500,

wynosi

- A. 24 000 zł
- B. 26 000 zł
- C. 26 500 zł
- D. 28 000 zł

Zadanie 12.

Oblicz koszt robocizny do wykonania przeglądów technicznych P-5 dwóch ciągników rolniczych, jeżeli cena brutto jednej roboczogodziny w warsztacie wynosi 80 zł, a czas wykonania przeglądu jednego ciągnika wynosi 8 godzin?

- A. 640 zł
- B. 800 zł
- C. 1 280 zł
- D. 1 600 zł

Zadanie 13.

Oblicz całkowity koszt wymiany oleju silnikowego i filtra oleju, wiedząc, że ilość oleju w silniku wynosi 15 litrów, cena oleju silnikowego wynosi 20 zł za litr, cena filtra oleju 30 zł, a robocizna stanowi 10% wartości oleju?

- A. 260 zł
- B. 330 zł
- C. 360 zł
- D. 363 zł

Zadanie 14.

Okresowe badanie techniczne przyczepy rolniczej przeprowadza się przed upływem

- A. 3 lat od dnia pierwszej rejestracji, a następnie przed upływem każdych kolejnych 2 lat od dnia przeprowadzenia badania.
- B. 5 lat od dnia pierwszej rejestracji, a następnie przed upływem każdych kolejnych 3 lat od dnia przeprowadzenia badania.
- C. 2 lat od dnia pierwszej rejestracji, a następnie przed upływem każdego kolejnego roku od dnia przeprowadzenia badania.
- D. 3 lat od dnia pierwszej rejestracji, a następnie przed upływem każdego kolejnego roku od dnia przeprowadzenia badania.

Zadanie 15.

Nieprzestrzeżenie zaleceń producenta określających kolejność dokręcania nakrętek mocujących głowicę do kadłuba silnika spalinowego może spowodować

- A. odkształcenie głowicy.
- B. zmniejszenie stopnia sprężania silnika.
- C. przedwczesne zużycie dźwigienek zaworowych.
- D. pogorszenie warunków smarowania pierścieni tłokowych.

Zadanie 16.

Po skończonym oprysku, pozostała ciecz w zbiorniku opryskiwacza należy

- A. pozostawić w zbiorniku do następnego oprysku, jednak nie dłużej niż 10 dni.
- B. rozcieńczyć i wypryskać na opryskiwanym polu.
- C. zlać do beczki i przechować do następnego zabiegu.
- D. wylać na nieużytek z dala od dróg i ujęć wody.

Zadanie 17.

Do doprawiania gleby używa się

- A. pługów podorywkowych, głęboszy, kultywatorów.
- B. włók, pługów wahadłowych, równiarek, bron.
- C. pługów talerzowych, bron, wałów.
- D. włók, bron, kultywatorów, wałów.

Zadanie 18.

Do spulchnienia głębszych warstw gleby, bez wyciągania martwicy na powierzchnię, należy użyć

- A. pługa z odkładnicami ażurowymi.
- B. pługa łąkowego.
- C. kultywatora.
- D. głębosza.

Zadanie 19.

Oddzielenia nasion okrągłych od podłużnych (np. peluszki od owsa) można dokonać, stosując

- A. tryjer.
- B. żmijkę.
- C. wialnię.
- D. płótniarkę.

Zadanie 20.

Zbyt wysoko ustawiony bęben podbieracza lub zbyt duża prędkość jazdy prasy polowej spowoduje

- A. postrzępienie sprasowanych bel.
- B. niecałkowite podbieranie materiału z pola.
- C. nawijanie się materiału na bęben podbieracza.
- D. zbyt częste włączanie się sprzęgła przeciążeniowego.

Zadanie 21.

Jaki powinien być stan paliwa przy zwrocie karty pracy ciągnika, wiedząc, że zużycie paliwa na przepracowanie 1 mth wynosi 6 litrów?

8	data	godz. - min.	stan licznika		
	1	2	3		
	10. 06. 2014	8.00	1253		
9 WYJAZD		10. 06. 2014	1258		
10 WYNIKI	czas pracy godz. - min.		przebieg km		
	5 mtg		-		
11 Pojazd samochodowy sprawny do wyjazdu					
Podpis		Podpis kierowcy			
12	Zleca wyjazd	Stwierdza przyjazd			
	Podpis	Podpis			
13 PALIWO					
Stan paliwa przy otrzymaniu karty	Pobrano				Stan paliwa przy zwrocie karty
	Gdzie	Nr kwitu	Ilość	Podpis wydającego	
1	2	3	4	5	6
10	Xxxx	22/14	60		
Podpis				Podpis	

- A. 30 l
- B. 36 l
- C. 40 l
- D. 42 l

Zadanie 22.

Na zaoranie 1 ha ziemi agregat potrzebuje 2 godziny. Godzinowe zużycie paliwa przy orce wynosi 12 l. Oblicz ile paliwa będzie potrzebował rolnik posiadający 200-hektarowe gospodarstwo, wiedząc, że krotność wykonywania orki wynosi 1,5.

- A. 3 600 l
- B. 4 800 l
- C. 5 400 l
- D. 7 200 l

Zadanie 23.

Na podstawie danych zamieszczonych w tabeli oblicz ile i jakiego oleju należy zakupić na wymianę podczas jesiennego przeglądu P-3 (wykonywanego co 200 mth) ciągnika rolniczego.

Sposób sprawdzania poziomu oleju oraz jego ilość				
Miejsce smarowania	Zalecany gatunek oleju		Ilość oleju [dm ³]	Poziom oleju
Miska olejowa silnika	lato-Superol CC SAE 20W40 zima- Superol CC SAE 10W30	TEXACO „SUTO” 15-W30	6,5	do górnej kreski wskaźnika
Pompa wtryskowa i regulator obrotów			0,5	
Filtr powietrza			0,55	do wytłoczenia
Skrzynia przekładniowa, przekładnia główna, podnośnik hydrauliczny	Hipol 6 lub Agrol U	TEXACO „SUTO” 15-W30	27	do górnej kreski wskaźnika
Mechanizm kierowniczy			0,7	do korka
Zwolnice			2x1	do korka
Zbiornik oleju hydrostatycznego	Hipol ATF-20		3	do korka

- A. 8 litrów oleju Superol CC SAE 10W30 lub TEXACO „SUTO” 15-W30.
- B. 8 litrów oleju Superol CC SAE 20W40 lub TEXACO „SUTO” 15-W30.
- C. 7 litrów oleju Superol CC SAE 20W40 lub TEXACO „SUTO” 15-W30.
- D. 38 litrów oleju TEXACO „SUTO” 15-W30 i 3 litry oleju Hipol ATF-20.

Zadanie 24.

Zużycie płynu AdBlue wynosi 4% w stosunku do zużycia oleju napędowego. Jakie będzie zapotrzebowanie tego płynu na jedno tankowanie ON przy 600 litrowym zbiorniku?

- A. 20 l
- B. 24 l
- C. 26 l
- D. 30 l

Zadanie 25.

Maszyny rolnicze dobiera się do ciągnika w ten sposób, aby w czasie pracy moc znamionowa silnika była wykorzystywana w granicach

- A. 50÷60%
- B. 60÷75%
- C. 85÷90%
- D. 95÷100%

Zadanie 26.

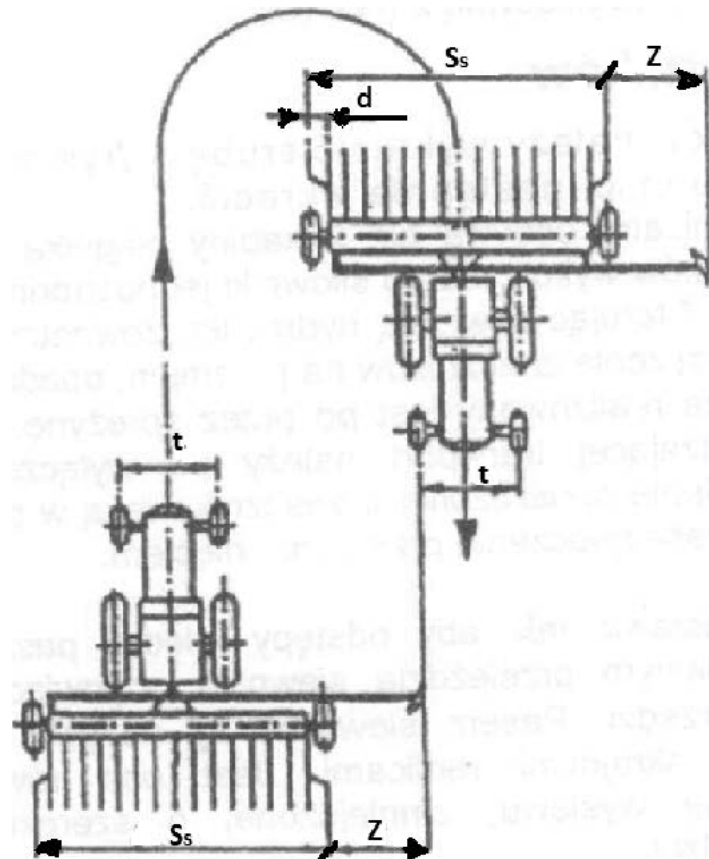
Efektywność wykorzystania środków transportu można podnieść

- A. przewożąc ładunki powrotne.
- B. skracając czas pracy kierowcy.
- C. wydłużając czas pracy kierowcy.
- D. zwiększając dopuszczalną ładowność.

Zadanie 27.

Na podstawie schematu agregatu ciągnikowego z siewnikiem zbożowym wskaż wzór, który umożliwi obliczenie długości znaczników

- A. $Z = (S_s + t)/2 + d$
- B. $Z = (S_s - t)/2 - d$
- C. $Z = (S_s - t)/2 + d$
- D. $Z = (S_s + t)/2 - d$



Zadanie 28.

Przystosowując kombajn po zbiorze zbóż do zbioru łubinu należy

- A. zmniejszyć obroty bębna młócacego, zwiększyć szczelinę na wylocie młocarni oraz zwiększyć otwarcie sita górnego i dolnego.
- B. zwiększyć obroty bębna młócacego, zwiększyć szczelinę na wlocie i wylocie klepiska oraz zwiększyć otwarcie sita górnego i dolnego.
- C. zwiększyć obroty bębna młócacego, zmniejszyć szczelinę na wlocie i wylocie klepiska oraz zwiększyć otwarcie sita górnego i dolnego.
- D. zmniejszyć obroty bębna młócacego, zwiększyć szczelinę na wlocie i wylocie klepiska oraz zmniejszyć otwarcie sita górnego i dolnego.

Zadanie 29.

Kontrolując stan techniczny siewkarni stacjonarnej należy, sprawdzić, czy

- A. możliwe jest natychmiastowe włączenie posuwu wstecznego podawanej masy.
- B. walce zasilająco-zgniatające zachowują minimalny odstęp od siebie.
- C. istnieje możliwość ręcznej regulacji siły docisku masy przez walce.
- D. koryto siewkarni ma wystarczającą szerokość i długość.

Zadanie 30.

Sprawdzanie podciśnienia wytwarzanego przez pompę próżniową dojarki powinno odbywać się po

- A. zamknięciu co najmniej połowy kurków stanowiskowych oraz kurka myjni.
- B. otwarciu wszystkich kurków stanowiskowych i zamknięciu kurka myjni.
- C. zamknięciu wszystkich kurków stanowiskowych oraz kurka myjni.
- D. otwarciu wszystkich kurków stanowiskowych oraz kurka myjni.

Zadanie 31.

Jeżeli wskazanie amperomierza śrutownika bijakowego przekroczy wartość prądu znamionowego silnika, należy

- A. zmniejszyć szczelinę regulacyjną.
- B. zwiększyć szczelinę regulacyjną.
- C. natychmiast wyłączyć silnik.
- D. zwiększyć obroty silnika.

Zadanie 32.

Zakopywaniu się ciągnika z tylnym napędem na miękkim polu może zapobiec

- A. zmniejszenie do wartości minimalnej ciśnienia w tylnych kołach.
- B. zwiększenie do wartości maksymalnej ciśnienia w tylnych kołach.
- C. zmniejszenie do wartości minimalnej ciśnienia w przednich kołach.
- D. zwiększenie do wartości maksymalnej ciśnienia w przednich kołach.

Zadanie 33.

Zaletą sposobu naprawy maszyny poprzez wymianę zepsutego zespołu jest

- A. niski koszt.
- B. krótki czas.
- C. większa trwałość.
- D. szybka diagnostyka.

Zadanie 34.

Chcąc zwiększyć ilość obornika rozrzuconego przez roztrzásacz na jednostkę powierzchni należy

- A. zwiększyć prędkość jazdy agregatu i prędkość obrotową bębnow roboczych.
- B. zwiększyć prędkość jazdy agregatu i zmniejszyć prędkości przesuwu przenośnika.
- C. zmniejszyć prędkość jazdy agregatu lub zmniejszyć prędkości przesuwu przenośnika.
- D. zmniejszyć prędkość jazdy agregatu lub zwiększyć prędkości przesuwu przenośnika.

Zadanie 35.

W celu zwiększenia stopnia rozdrobnienia śruty w rozdrabniaczu bijakowym należy

- A. założyć sita o mniejszej wielkości oczek.
- B. zmniejszyć ilość dopływającego ziarna.
- C. zwiększyć obroty wirnika bijakowego.
- D. zwiększyć ilość bijaków.

Zadanie 36.

Przyczyną nawijania się zboża na podajniku palcowo-ślimakowym w kombajnie zbożowym jest

- A. zbyt wysunięty do przodu nagarniacz.
- B. niedostateczne napięcie łańcuchów podajnika pochyłego.
- C. zbyt mała prędkość obrotowa i źle ustawione palce nagarniacza.
- D. źle ustawiona wysokość i niewłaściwie ustawione palce podajnika.

Zadanie 37.

Podczas eksploatacji ciągnika rolniczego zauważono niecałkowite rozłączanie tarcz sprzęgła. Należy wówczas

- A. nasmarować łożysko wyciskowe.
- B. sprawdzić skok jałowy pedału.
- C. wymienić tarczę sprzęgłową.
- D. zwiększyć napięcie sprężyn.

Zadanie 38.

Jaka powinna być kolejność postępowania przy odłączaniu i podłączaniu akumulatora na czas usuwania awarii ciągnika?

- A. Odłączyć najpierw przewód masowy, potem prądowy, podłączyć najpierw masowy a następnie prądowy.
- B. Odłączyć najpierw przewód prądowy, potem masowy, podłączyć najpierw prądowy a następnie masowy.
- C. Odłączyć najpierw przewód masowy, potem prądowy, podłączyć najpierw prądowy a następnie masowy.
- D. Odłączyć najpierw przewód prądowy, potem masowy, podłączyć najpierw masowy a następnie prądowy.

Zadanie 39.

Na czas dłuższego postoju maszyn samojezdnych należy

- A. powierzchnie niemalowane pokryć zużyтым olejem.
- B. poluznić łańcuchy i nasmarować naftą.
- C. wymontować z nich akumulatory.
- D. spuścić płyny eksploatacyjne.

Zadanie 40.

Podczas którego przeglądu należy wykonać demontaż części i mechanizmów wymagających szczególnych warunków przechowywania?

- A. Okresowego.
- B. Posezonowego.
- C. Gwarancyjnego.
- D. Przedsezonowego.