

**Arkusz zawiera informacje prawnie
chronione do momentu rozpoczęcia egzaminu**

Układ graficzny © CKE 2016

**CENTRALNA
KOMISJA
EGZAMINACYJNA**

Nazwa kwalifikacji: **Organizacja prac związanych z eksploatacją środków technicznych stosowanych w rolnictwie**

Oznaczenie kwalifikacji: **M.43**

Numer zadania: **01**

Wypełnia zdający

Miejsce na naklejkę z numerem
PESEL i z kodem ośrodka

Numer PESEL zdającego*

--	--	--	--	--	--	--	--	--	--	--	--	--	--	--	--	--	--	--	--

M.43-01-16.05

Czas trwania egzaminu: **120 minut**

**EGZAMIN POTWIERDZAJĄCY KWALIFIKACJE W ZAWODZIE
Rok 2016
CZĘŚĆ PRAKTYCZNA**

Instrukcja dla zdającego

1. Na pierwszej stronie arkusza egzaminacyjnego wpisz w oznaczonym miejscu swój numer PESEL i naklej naklejkę z numerem PESEL i z kodem ośrodka.
2. Na **KARCIE OCENY** w oznaczonym miejscu przyklej naklejkę z numerem PESEL oraz wpisz:
 - swój numer PESEL*,
 - oznaczenie kwalifikacji,
 - numer zadania,
 - numer stanowiska.
3. Sprawdź, czy arkusz egzaminacyjny zawiera 13 stron i nie zawiera błędów. Ewentualny brak stron lub inne usterki zgłoś przez podniesienie ręki przewodniczącemu zespołu nadzorującego.
4. Zapoznaj się z treścią zadania oraz stanowiskiem egzaminacyjnym. Masz na to 10 minut. Czas ten nie jest wliczany do czasu trwania egzaminu.
5. Czas rozpoczęcia i zakończenia pracy zapisze w widocznym miejscu przewodniczący zespołu nadzorującego.
6. Wykonaj samodzielnie zadanie egzaminacyjne. Przestrzegaj zasad bezpieczeństwa i organizacji pracy.
7. Po zakończeniu wykonania zadania pozostaw arkusz egzaminacyjny z rezultatami oraz **KARTĘ OCENY** na swoim stanowisku lub w miejscu wskazanym przez przewodniczącego zespołu nadzorującego.
8. Po uzyskaniu zgody zespołu nadzorującego możesz opuścić salę/miejsce przeprowadzania egzaminu.

Powodzenia!

* w przypadku braku numeru PESEL – seria i numer paszportu lub innego dokumentu potwierdzającego tożsamość

Zadanie egzaminacyjne

Zaplanuj naprawę tylnego mostu ciągnika rolniczego polegającą na wymianie wałka atakującego i koła talerzowego wraz z kompletem łożysk. Sporządź Wykaz czynności demontażowych mających na celu wymontowanie i demontaż wałka atakującego. Oblicz grubość stosu podkładek regulacyjnych i dobierz ich zestaw, a wyniki zapisz w tabeli Dobór podkładek regulacyjnych. Sporządź Wykaz czynności montażowych mechanizmu różnicowego. Opracuj Kartę kontrolną prawidłowości zazębienia zapisując czynności, które powinny być wykonane po wymianie części w celu sprawdzenia wielkości luzu międzyzębnego oraz zapisując warunki prawidłowego zazębienia. Sporządź Zamówienie na części zamienne podlegające wymianie.

WAŁEK ATAKUJĄCY Z ŁOŻYSKAMI I OBUDOWĄ WYMONTOWANIE I ZAMONTOWANIE

Wymontowanie

1. Wymontować koło pośrednie.
2. Odgiąć podkładki zabezpieczające i wykręcić osiem śrub mocujących obudowę łożysk wałka atakującego do korpusu tylnego mostu.
3. Wkręcić równomiernie dwie śruby M12 w gwintowane otwory w obudowie łożysk wałka atakującego i wyciągnąć (w ten sposób) obudowę łożysk wałka atakującego.
4. Wyjąć ostrożnie obudowę łożysk wałka atakującego wraz z wałkiem atakującym z korpusu tylnego mostu, zdjęć podkładki regulacyjne.
5. Wykręcić dwie śruby M12 z obudowy łożysk wałka atakującego.

Zamontowanie

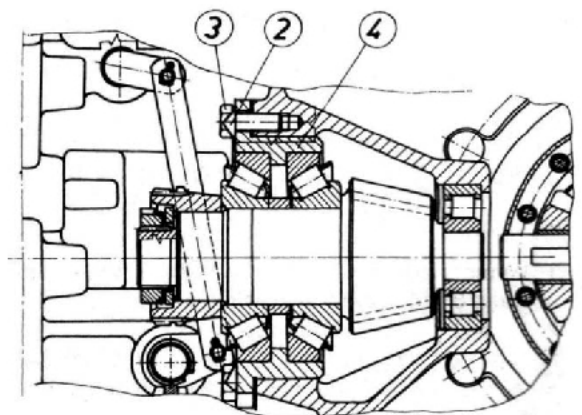
Uwaga

- a. Aby ułatwić montaż przekładni głównej (wałka atakującego i koła talerzowego), na występujących częściach są wybijane odchyłki wymiarów mające wpływ na dobór podkładek.
- b. Przed przystąpieniem do wykonania pomiarów należy wymontować podnośnik hydrauliczny.
6. Odczytać wielkość odchyłek:
 - a) wymiaru K – zaznaczona na obudowie łożysk wałka atakującego, rys. 3,
 - b) wymiaru B – zaznaczona na czole zębów wałka atakującego, rys. 4,
 - c) wymiaru c – zaznaczona na korpusie tylnego mostu, rys 5.
7. Wyliczyć grubość podkładek regulacyjnych ze wzoru:

$$X = 0,3 + B + K + c$$
8. Dobrać stos podkładek o żądanej grubości, korzystając z poniższej tabeli:

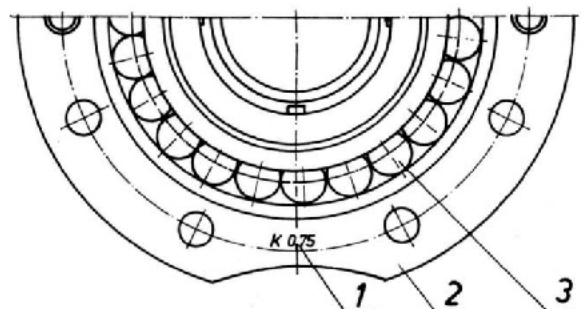
Lp.	Nr katalogowy	Grubość [mm]
1	80.153.005	0,10
2	80.153.195	0,15
3	80.153.196	0,22
4	80.153.197	0,35
5	80.153.201	0,50

Uwaga: Stos podkładek powinien składać się z najmniejszej możliwej liczby podkładek.



Rysunek 1. Wymontowanie wałka atakującego

- 2 – podkładka zabezpieczająca, 3 – śruba M12, 4 – obudowa łożysk wałka atakującego



Rysunek 2. Oznakowanie odchyłki wymiarowej $K = 0,75$ mm na obudowie łożysk wałka atakującego

- 1 – podana wielkość odchyłki K , 2 – obudowa łożysk wałka atakującego, 3 – łożysko wałka atakującego.

9. Włożyć obudowę łożyska wałka atakującego wraz z wałkiem atakującym i dobranym stosem podkładek o grubości X .
10. Wkręcić osiem śrub M12 w kołnierz obudowy łożyska wałka atakującego.
11. Sprawdzić luz międzyzębny przekładni głównej. W tym celu należy
 - a. unieruchomić koło atakujące,
 - b. ustawić czujnik na powierzchni pracującej zęba koła talerzowego,
 - c. poruszając kołem talerzowym, w granicach luzu, odczytać wskazania czujnika,

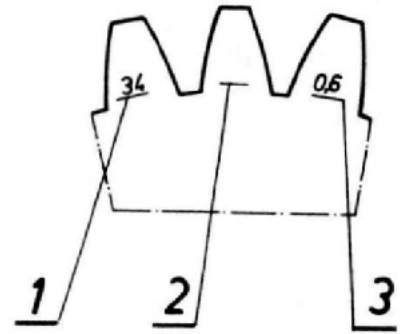
Prawidłowa wartość luzu powinna wynosić $0,18 \pm 0,40$ mm,

Różnica pomiarów luzu międzyzębnego w kilku miejscach przy unieruchomionym wałku atakującym nie może przekraczać 0,15 mm.

12. Sprawdzić ślad współpracy na kole talerzowym i wałku atakującym:
 - a. pokryć tuszem zęby koła atakującego,
 - b. przytrzymując ręką wałek atakujący obrócić kołem talerzowym,
 - c. sprawdzić ślady współpracy na zębach koła talerzowego,

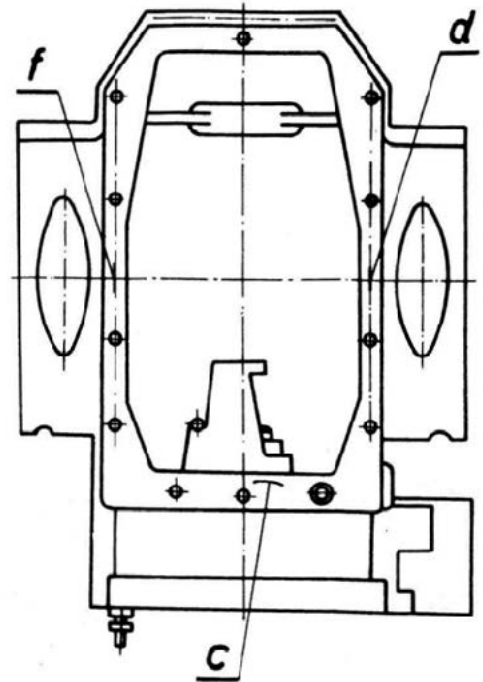
Ślady współpracy powinny ułożyć się symetrycznie na powierzchniach roboczych zębów, na środkach wysokości zębów i na 90% długości zębów. Przy nieprawidłowym śladzie współpracy zębów, należy zmienić wzajemne ustawienie kół przez wymianę podkładek regulacyjnych.

13. Zagiąć podkładki zabezpieczające.
14. Zamontować koło pośrednie.



Rysunek 3. Oznakowanie czola zębów wałka atakującego

1 – nr pary przekładni głównej, 2 – znak odchyłki wymiaru B , 3 – wielkość odchyłki wymiaru B ($B = 0,6$ mm).



Rysunek 4. Oznakowanie korpusu tylnego mostu

c, d, f – miejsce oznakowania (umieszczenia) odchyłek wymiarów c, d, f .

$c = -0,4$ mm

WAŁEK ATAKUJĄCY Z ŁOŻYSKAMI I OBUDOWĄ**DEMONTAŻ I MONTAŻ****Demontaż**

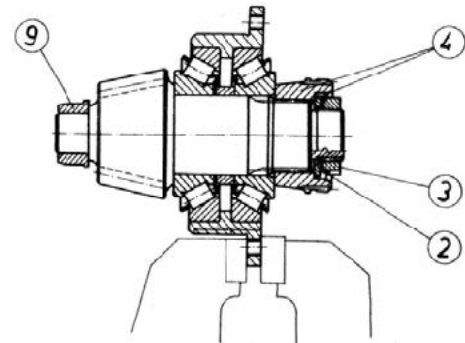
1. Wymontować obudowę łożysk wałka atakującego z wałkiem atakującym.
2. Odgiąć podkładkę zębatą na wałku atakującym.
3. Odkręcić nakrętkę łożyskową.
4. Zdjąć podkładkę zębatą, podkładkę i koło napędzające.
5. Wycisnąć wałek atakujący z obudowy łożysk wałka atakującego.
6. Zdjąć z wałka pierścień wewnętrzny łożyska stożkowego, pierścień dystansowy i podkładki dystansowe.
7. Ściągnąć pierścień wewnętrzny drugiego łożyska stożkowego z wałka atakującego.
8. Wyciągnąć pierścienie zewnętrzne łożysk stożkowych z obudowy łożysk wałka atakującego.
9. Ściągnąć pierścień wewnętrzny łożyska NJ 406 z wałka atakującego.
10. Wymontować pierścień zewnętrzny łożyska NJ 406 z korpusu tylnego mostu.
11. Umyć i osuszyć części.
12. Wymienić uszkodzone części.

Uwaga

Wymienić wałek atakujący łącznie z kołem talerzowym.
Części te stanowią komplet.

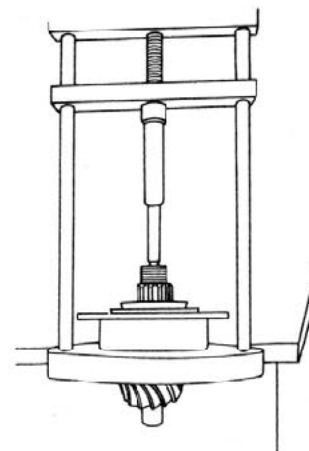
Montaż

13. Zamontować pierścień zewnętrzny łożyska NJ 406 w korpus tylnego mostu.
14. Wcisnąć pierścienie zewnętrzne łożysk stożkowych w obudowę łożysk wałka atakującego.
15. Wcisnąć pierścień wewnętrzny łożyska NJ 406 na wałek atakujący.
16. Wcisnąć pierścień wewnętrzny łożyska stożkowego na wałek atakujący.
17. Założyć podkładki dystansowe i pierścień dystansowy na wałek atakujący.
18. Włożyć wałek atakujący w obudowę łożysk wałka atakującego i wcisnąć pierścień wewnętrzny łożyska stożkowego na wałek atakujący.
19. Założyć koło napędzające oraz podkładkę i podkładkę zębatą.
20. Dokręcić nakrętkę łożyskową.
21. Zamontować obudowę łożysk wałka atakującego w imadle ślusarskim.
22. Sprawdzić napięcie wstępne łożysk stożkowych wałka atakującego. Wałek atakujący powinien obracać się bez zacięć, z oporem wynoszącym $2,0 \div 3,5$ Nm. Jeżeli opór ma inną wartość, wykonać ponownie czynności 3÷6, zdjęć odpowiednią liczbę podkładek dystansowych (jeśli opór jest za duży) lub dołożyć odpowiednią liczbę podkładek dystansowych (jeśli opór jest za mały) oraz wykonać czynności 18÷22.
13. Zagiąć podkładkę zębatą na wałku atakującym.
14. Zamontować obudowę łożysk wałka atakującego z wałkiem atakującym.

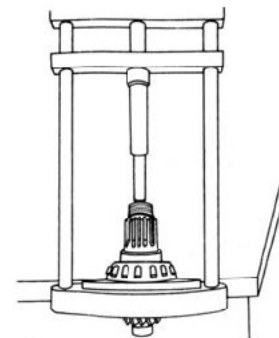


Rysunek 5. Wałek atakujący z łożyskami i obudową

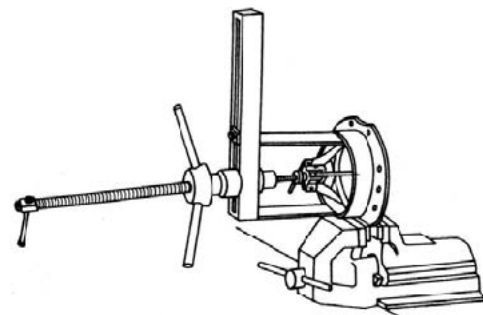
2 – podkładka zębata, 3 – nakrętka łożyskowa, 4 – koło napędzające, 9 – pierścień wewnętrzny łożyska NJ 406



Rysunek 6. Wyciskanie wałka atakującego z obudowy łożysk



Rysunek 7. Demontaż pierścienia wewnętrznego łożyska stożkowego z wałka atakującego



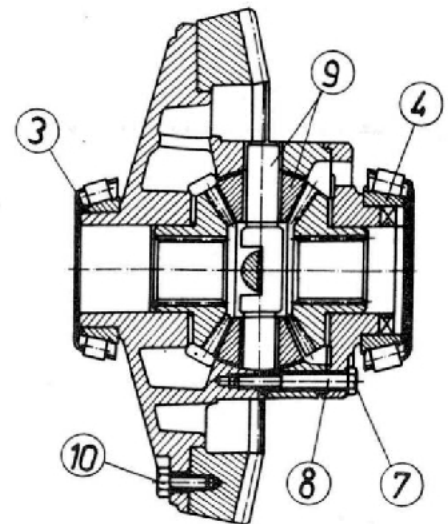
Rysunek 8. Demontaż pierścieni stożkowych łożysk z obudowy łożysk

MECHANIZM RÓŻNICOWY

DEMONTAŻ I MONTAŻ

Demontaż

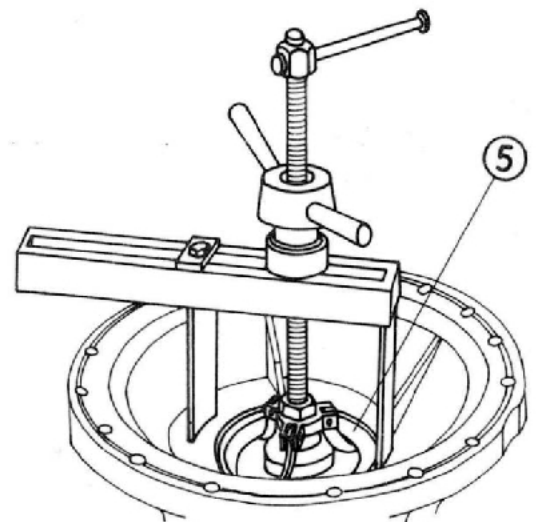
1. Wymontować mechanizm różnicowy z ciągnika.
2. Wyjąć pierścień zabezpieczający i odłączyć sprzęgło pośrednie od obudowy mechanizmu różnicowego.
3. Ściągnąć pierścień wewnętrzny łożyska stożkowego 30219 z prawej części obudowy mechanizmu różnicowego.
4. Ściągnąć pierścień wewnętrzny łożyska stożkowego 30217 z lewej części obudowy mechanizmu różnicowego.
5. Wyciągnąć pierścień zewnętrzny łożyska 30219 z prawej pokrywy mechanizmu różnicowego i pierścień zewnętrzny łożyska 30217 z lewej pokrywy mechanizmu różnicowego.
6. Usunąć zabezpieczenie drutowe śrub łączących obie części obudowy mechanizmu różnicowego.
7. Wykręcić dwanaście śrub łączących obudowy mechanizmu różnicowego.
8. Rozłączyć obudowy mechanizmu różnicowego.
9. Wyjąć koronki mechanizmu różnicowego z podkładek pod koronki, satelity, sworznie satelitów i podkładki satelitów.
10. Usunąć zabezpieczenie drutowe śrub łączących koło talerzowe z obudową mechanizmu różnicowego.
11. Wykręcić dwanaście śrub, rozłączyć koło koronowe i lewą część obudowy mechanizmu różnicowego.
12. Umyć i osuszyć części.
13. Wymienić uszkodzone części.



Rysunek 9. Mechanizm różnicowy
 3 – pierścień wewnętrzny łożyska 30219,
 4 – pierścień wewnętrzny łożyska 30217,
 7 – śruba, 8 – obudowa mechanizmu różnicowego, 9 – koronki i podkładki,
 10 – zabezpieczenie drutowe śrub

Montaż

14. Założyć koło talerzowe na lewą część obudowy mechanizmu różnicowego.
15. Wkręcić dwanaście śrub mocujących koło talerzowe.
16. Zabezpieczyć śruby przed odkręceniem za pomocą drutu.
17. Założyć mechanizm różnicowy kompletny i skrócić go za pomocą dwunastu śrub.
18. Sprawdzić, czy przy pokręcaniu ręką zamontowany podzespół obraca się bez zacięć i zgrzytów.
19. Zabezpieczyć śruby przed odkręcaniem za pomocą drutu.
20. Wykonać czynności 5 – 2 w odwrotnej kolejności.

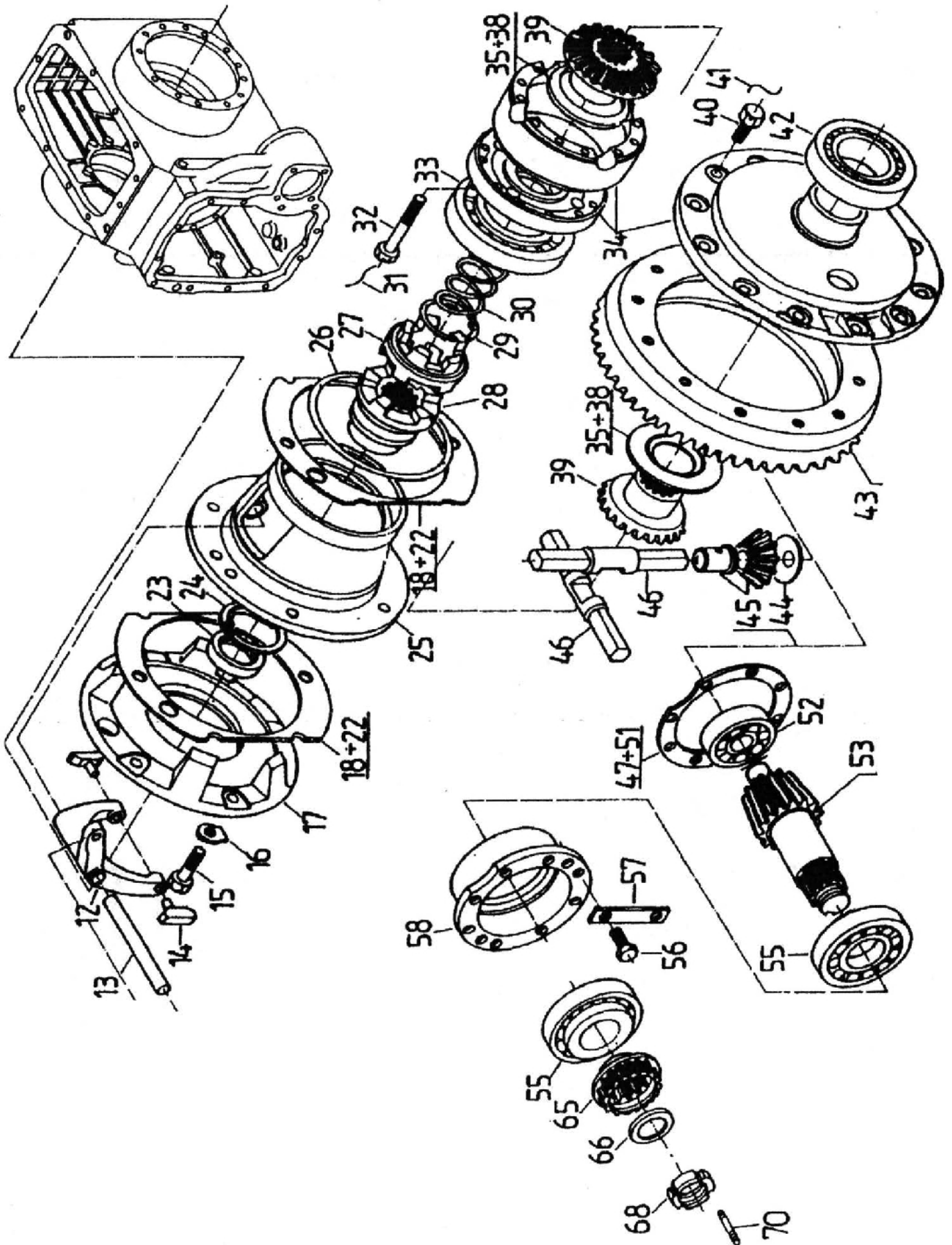


Rysunek 10. Demontaż pierścieni łożyskowych

Wyciąg z katalogu części zamiennych

TYLNY MOST

Przekładnia główna



Nr poz.	Oznaczenie	Nazwa części	Liczba sztuk w zespole
12	80.153.035	Widelki	1
13	80.153.036	Sworzeń widetek	1
14	80.153.037	Kamień	2
15	54.21.02.64	Śruba M12x40	6
16	54.61.21.10	Podkładka odginana 13 Fe/Zn 9c	6
17	80.153.032	Pokrywa	1
18	80.153.031	Podkładka regulacyjna	2
19	80.153.202	Podkładka regulacyjna	2
20	80.153.203	Podkładka regulacyjna	6
21	80.153.204	Podkładka regulacyjna	4
22	80.153.205	Podkładka regulacyjna	2
23	80.003.046	Pierścień uszczelniający 1B2 58x80x12 DW	1
24	54.62.05.20	Pierścień osadczy sprężynujący 80W	1
25	80.153.285	Prawa pokrywa mechanizmu różnicowego	1
26	80.153.237	Pierścień	1
27	80.153.283	Sprzęgło pośrednie	1
28	80.153.282	Sprzęgło blokowania	1
29	80.153.285	Pierścień zabezpieczający	1
30	80.153.034	Sprężyna blokowania	1
31	80.153.107	Drut	6
32	54.21.15.13	Śruba M12x55-P-8.8-B	12
33	54.21.01.86	Łożysko 30219	1
34	80.153.149	Obudowa mechanizmu różnicowego	1
35	80.153.021	Podkładka koronki	2
36	80.153.192	Podkładka koronki	1
37	80.153.193	Podkładka koronki	1
38	80.153.194	Podkładka koronki	1
39	80.153.017	Koronka mechanizmu różnicowego	2
40	54.21.08.53	Śruba M14x1, 5x30-10.9-P-B	12
41	80.153.131	Drut	6
42	89.153.158	Łożysko 30217 PN-85/M-86220	1
43	54.31.01.85	Koło talerzowe	1
44	80.153.023	Podkładka satelity	4
45	80.153.300	Satelit kompletny	4
46	80.153.024	Sworzeń satelitów	2
47	80.153.005	Podkładka regulacyjna	1
48	80.153.195	Podkładka regulacyjna	1
49	80.153.196	Podkładka regulacyjna	3
50	80.153.197	Podkładka regulacyjna	2
51	80.153.201	Podkładka regulacyjna	1
52	54.31.01.32	Łożysko NJ 406 PN-76/M-86180	1
53	89.153.169	Wałek atakujący	1
55	54.32.01.27	Łożysko stożkowe 31312 PN-85/M-86220	2
56	54.21.06.51	Śruba M12x30-8.8-B PN-85/M-82105	6
57	80.153.094	Podkładka zabezpieczająca	4
58	80.153.004	Obudowa łożysk wałka zabezpieczającego	1
65	83.185.061	Koło napędzające	1
65	80.153.011	Sprzęgło	1
65	80.185.061	Koło napędzające	1
66	87.153.003	Podkładka	1
68	80.153.184	Nakrętka	1
70	87.153.002	Igielka	1

Uwaga: Pozycja 1, 2, 3, 4, 5, 6, 7, 8, 9, 10, 11, 54, 59, 60, 61, 62, 63, 64, 67, 69 – nie wykorzystana

Czas przeznaczony na wykonanie zadania wynosi 120 minut.

Ocenić będą 5 rezultatów:

- Wykaz czynności demontażowych wałka atakującego
- Dobór podkładek regulacyjnych
- Wykaz czynności montażowych mechanizmu różnicowego
- Karta kontrolna prawidłowości zazębienia
- Zamówienie na części zamienne

Wykaz czynności demontażowych walka atakującego

Lp.	Czynności

Dobór podkładek regulacyjnych

Pobrano z arkusze24.pl

Wzór na obliczenie stosu podkładek		
Wartość w [mm] odchyłki B		
Wartość w [mm] odchyłki K		
Wartość w [mm] odchyłki c		
Obliczenie grubości stosu podkładek w [mm]		
Dobór podkładek	Nr katalogowy	Grubość [mm]

Wykaz czynności montażowych mechanizmu różnicowego

Lp.	Czynności

Karta kontrolna prawidłowości zażębenia.

Pobrano z arkusze24.pl

Lp.	Czynności i warunki techniczne

Zamówienie na części zamienne

Pobrano z arkusze24.pl

Lp.	Nazwa części	Nr katalogowy	Liczba sztuk