

Nazwa kwalifikacji: **Organizacja prac związanych z eksploatacją środków technicznych stosowanych w rolnictwie**

Oznaczenie kwalifikacji: **M.43**

Wersja arkusza: **X**

M.43-X-16.05

Czas trwania egzaminu: **60 minut**

**EGZAMIN POTWIERDZAJĄCY KWALIFIKACJE W ZAWODZIE
Rok 2016
CZEŚĆ PISEMNA**

Instrukcja dla zdającego

1. Sprawdź, czy arkusz egzaminacyjny zawiera 12 stron. Ewentualny brak stron lub inne usterki zgłoś przewodniczącemu zespołu nadzorującego.
2. Do arkusza dołączona jest KARTA ODPOWIEDZI, na której w oznaczonych miejscach:
 - wpisz oznaczenie kwalifikacji,
 - zamaluj kratkę z oznaczeniem wersji arkusza,
 - wpisz swój numer PESEL*,
 - wpisz swoją datę urodzenia,
 - przyklej naklejkę ze swoim numerem PESEL.
3. Arkusz egzaminacyjny zawiera test składający się z 40 zadań.
4. Za każde poprawnie rozwiązane zadanie możesz uzyskać 1 punkt.
5. Aby zdać część pisemną egzaminu musisz uzyskać co najmniej 20 punktów.
6. Czytaj uważnie wszystkie zadania.
7. Rozwiązania zaznaczaj na KARCIE ODPOWIEDZI długopisem lub piórem z czarnym tuszem/atramentem.
8. Do każdego zadania podane są cztery możliwe odpowiedzi: A, B, C, D. Odpowiada im następujący układ krerek w KARCIE ODPOWIEDZI:

A	B	C	D
---	---	---	---

9. Tylko jedna odpowiedź jest poprawna.
10. Wybierz właściwą odpowiedź i zamaluj kratkę z odpowiadającą jej literą – np., gdy wybrałeś odpowiedź „A”:

<input checked="" type="checkbox"/>	B	C	D
-------------------------------------	---	---	---

11. Staraj się wyraźnie zaznaczać odpowiedzi. Jeżeli się pomylisz i błędnie zaznaczysz odpowiedź, otocz ją kółkiem i zaznacz odpowiedź, którą uważasz za poprawną, np.

<input checked="" type="checkbox"/>	B	C	<input checked="" type="checkbox"/>
-------------------------------------	---	---	-------------------------------------

12. Po rozwiązaniu testu sprawdź, czy zaznaczyłeś wszystkie odpowiedzi na KARCIE ODPOWIEDZI i wprowadziłeś wszystkie dane, o których mowa w punkcie 2 tej instrukcji.

Pamiętaj, że oddajesz przewodniczącemu zespołu nadzorującego tylko KARTĘ ODPOWIEDZI.

Powodzenia!

* w przypadku braku numeru PESEL – seria i numer paszportu lub innego dokumentu potwierdzającego tożsamość

Zadanie 1.

Opracowując dla gospodarstwa rolnego harmonogram przeglądów technicznych maszyn rolniczych, należy wziąć pod uwagę

- A. stan dróg dojazdowych.
- B. terminy agrotechniczne.
- C. cenę oleju napędowego.
- D. energochłonność produkcji.

Zadanie 2.

Na podstawie wyciągu z instrukcji obsługi określ, który przegląd powinien być wykonany po przepracowaniu przez ciągnik pierwszych 300 mth.

Przeglądy gwarancyjne		Przeglądy okresowe	
Oznaczenie przeglądu	Okres międzyobsługowy	Oznaczenie przeglądu	Okres międzyobsługowy
PG.1	pierwsze uruchomienie	P.1	codziennie
PG.2	50 mth	P.2	100 mth
PG.3	200 mth	P.3	200 mth
PG.4	800 mth	P.4	400 mth
		P.5	800 mth

- A. PG.2
- B. P.2
- C. PG.3
- D. P.3

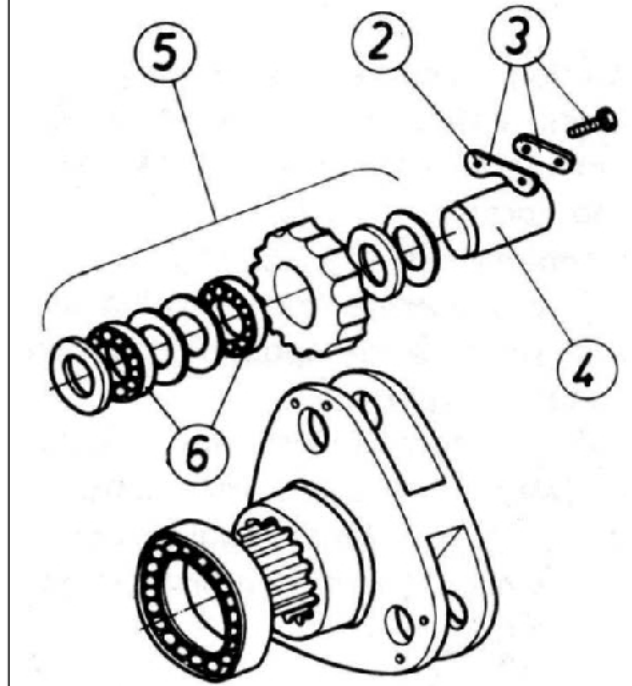
Zadanie 3.

Karta gwarancyjna, którą użytkownik otrzymuje przy zakupie nowej maszyny rolniczej, jest dokumentem

- A. umożliwiającym składanie reklamacji.
- B. określającym zasady użytkowania sprzętu.
- C. gwarantującym sprawność techniczną maszyny.
- D. stwierdzającym zgodność wyrobu z określonymi wymaganiami.

Zadanie 4.**KOSZ SATELITÓW KOMPLETNY****Demontaż**

1. Wymontować kosz satelitów kompletny.
2. Odgiąć podkładki zabezpieczające śruby.
3. Wykręcić dwie śruby, zdjęć podkładkę i płytkę.
4. Wybić sworzeń satelity za pomocą pobijaka CC D 88-3.
5. Wyjąć satelitę, pierścienie dystansowe i podkładki dystansowe.
6. Wybić łożyska za pomocą trzpienia CM Z 49/2 i oprawki dzielonej CC Z 91-1.
7. Wyjąć pierścień sprężysty za pomocą trójramiennego wyciągacza pierścieni D 49-1.
8. Wymontować dwa pozostałe satelity – czynności 3-7.



Przedstawiony dokument techniczny

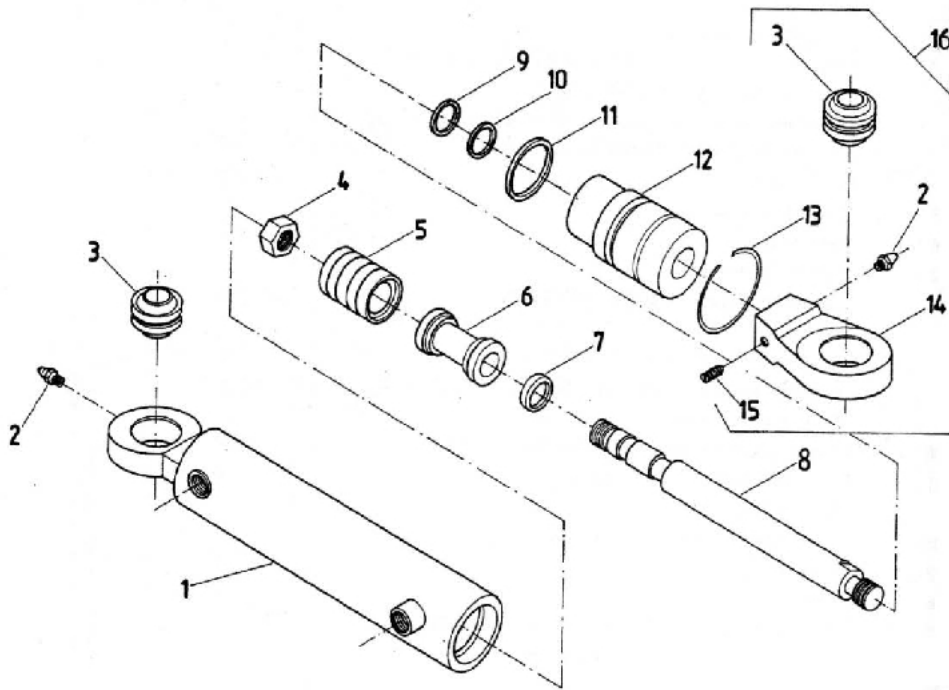
- A. określa ilość części w podzespołe.
- B. umożliwia skompletowanie narzędzi demontażowych.
- C. umożliwia sporządzenie zamówienia na części zamienne.
- D. ustala warunki weryfikacji poszczególnych części podzespołu.

Zadanie 5.

Czopy główne wału korbowego zostały przeszlifowane na wymiar $69,50_{-0,019}$ mm. Wymiar nominalny tych czopów wynosi $70_{-0,019}$ mm, a producent przewiduje 4 wymiary naprawcze zmieniające się co 0,25 mm. Korzystając z tabeli, określ numer katalogowy zestawu panewek, który należy zamówić do przeszlifowanych czopów.

- A. 80.003.028
- B. 80.003.008
- C. 80.003.038
- D. 80.003.018

Wymiar	Panewki główne
Nominalny	80.003.033
I - naprawczy	80.003.028
II - naprawczy	80.003.008
III - naprawczy	80.003.038
IV - naprawczy	80.003.018

Zadanie 6.

Nr poz.	Nazwa	Ilość
1	Obudowa cylindra	1
2	Smarownicza St M6x1	2
3	Łożysko przegubowe	2
4	Nakrętka tłoczyska	1
5	Zespół uszczelniający K2-50x35x19,6	1
6	Tłok	1
7	Pierścień uszczelniający 2-80-II 18x2	1
8	Tłoczek	1
9	Pierścień uszczelniający U6-28x36x6	1
10	Pierścień zgarniający 28x36	1
11	Pierścień uszczelniający 2-80-II 45x3	1
12	Tuleja prowadząca	1
13	Drut zabezpieczający	1
14	Korpus	1
15	Wkręt dociskowy M8x16-14H	1
16	Ucho przegubowe	1

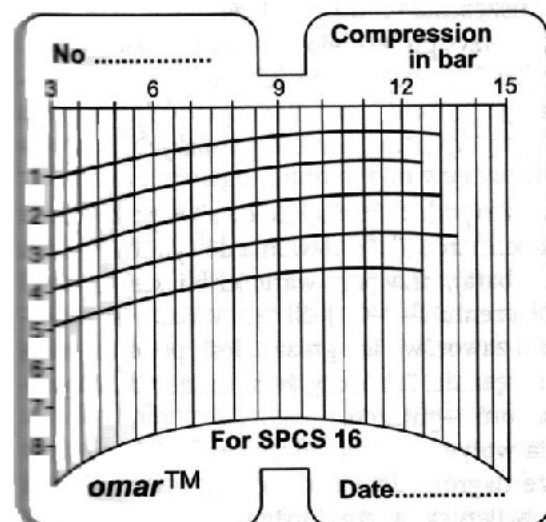
Jeżeli w siłowniku hydraulicznym nastąpił przeciek oleju pomiędzy tłoczką a tuleją prowadzącą, wówczas należy wymienić

- A. zespół uszczelniający 5.
- B. drut zabezpieczający 13.
- C. pierścienie 9 i 10.
- D. pierścienie 7 i 11.

Zadanie 7.

W celu zdiagnozowania stanu technicznego silnika spalinowego, przeprowadzono pomiar ciśnienia sprężania w poszczególnych cylindrach. Na podstawie diagramu z wynikami pomiarów, podaj wartość największej różnicy ciśnień pomiędzy poszczególnymi cylindrami.

- A. 0,5 bara
- B. 1,0 bar
- C. 1,5 bara
- D. 2,0 bary



Zadanie 8.

Powierzchnie robocze panewek przed zamontowaniem wału korbowego należy pokryć warstwą

- A. oleju silnikowego.
- B. smaru grafitowego.
- C. smaru łożyskowego.
- D. oleju przekładniowego.

Zadanie 9.

Przekute zęby bron, w celu nadania im odpowiednio dużej twardości i wytrzymałości, należy poddać zabiegom

- A. nawęglania i wyżarzania.
- B. hartowania i wyżarzania.
- C. hartowania i odpuszczania.
- D. nawęglania i odpuszczania.

Zadanie 10.

W czasie eksploatacji ciągnika rolniczego zauważono wyraźny poślizg sprzęgła. Skok jałowy pedału sprzęgła jest prawidłowy. W tym przypadku, aby umożliwić dokładne zweryfikowanie części sprzęgła, należy

- A. zdemontować obudowę skrzyni biegów.
- B. zdemontować pokrywę koła zamachowego.
- C. rozłączyć ciągnik między silnikiem a skrzynią biegów.
- D. rozłączyć ciągnik między skrzynią biegów a tylnym mostem.

Zadanie 11.

Przed montażem nowego łożyska tocznego w zespole maszyny należy

- A. umyć dokładnie łożysko w nafcie.
- B. zanurzyć całe łożysko w oleju przekładniowym.
- C. usunąć nadmiar środka smarnego z koszyczka łożyska.
- D. wytrzeć olej ochronny z powierzchni osadzenia i przylegania łożyska.

Zadanie 12.

Długotrwała eksploatacja ciągnika rolniczego z podciekającymi wtryskiwaczami może doprowadzić do

- A. wypalenia gniazd zaworowych.
- B. wypalenia trzonek zaworów.
- C. zapieczenia sworzni tłokowych.
- D. zapieczenia dźwigni zaworowych.

Zadanie 13.

Zmontowaną po naprawie głównej pompę wtryskową sprawdza się i reguluje na

- A. stole probierczym.
- B. urządzeniu rolkowym.
- C. próbniku ciśnieniowym.
- D. stanowisku hamulcowym.

Zadanie 14.

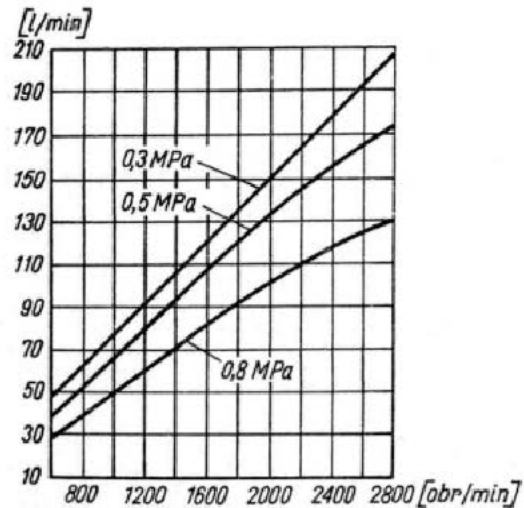
Dokonując odbioru technicznego przyczepy ciągnikowej po naprawie, należy w pierwszej kolejności

- A. sprawdzić działanie wszystkich odbiorników prądu.
- B. dokonać oględzin zewnętrznych i sprawdzić jej kompletność.
- C. sprawdzić czas podnoszenia i opuszczania skrzyni ładunkowej.
- D. przeprowadzić próbę skuteczności działania układu hamulcowego.

Zadanie 15.

Odczytaj z wykresu jaką wydajność powinna osiągnąć sprężarka HS-14 przy ciśnieniu 0,3 MPa i prędkości obrotowej 2000 obr/min.

- A. 110 l/min
- B. 130 l/min
- C. 150 l/min
- D. 170 l/min



Wydajność sprężarki HS-14
w funkcji prędkości obrotowej i ciśnienia

Zadanie 16.

W celu sprawdzenia wartości napięcia prądu, jakim w czasie pracy silnika ładowany jest akumulator, należy podłączyć

- A. woltomierz do biegunów akumulatora.
- B. amperomierz do głównych zacisków alternatora.
- C. woltomierz między zaciski ujemne akumulatora i alternatora.
- D. amperomierz między zaciski dodatnie akumulatora i alternatora.

Zadanie 17.

Oblicz koszt zakupu kompletu tłoków, sworzni tłokowych, pierścieni tłokowych i pierścieni zabezpieczających sworznie do czterocyndrowego silnika ciągnika rolniczego. Na każdym tłoku zamontowane są po trzy pierścienie tłokowe.

- A. 320 zł
- B. 360 zł
- C. 400 zł
- D. 440 zł

Ceny brutto wybranych części zamiennych silnika ciągnika rolniczego [zł]			
Tłok silnika	Pierścień tłokowy	Sworzeń tłokowy	Pierścień zabezpieczający
50,00	5,00	10,00	2,50

Zadanie 18.

Płaskie pasy napędowe stosowane do napędu stacjonarnych maszyn i urządzeń technicznych powinny być na całej swej długości zabezpieczone od strony obsługi barierką, której wysokość od podłoża wynosi

- A. 0,50 m
- B. 0,70 m
- C. 0,90 m
- D. 1,10 m

Zadanie 19.

Kombajn do zbioru ziemniaków o wydajności 0,2 ha/h ładuje oczyszczone bulwy na jadącą obok przyczepę. Oblicz przeciętny czas napełniania przyczepy o ładowności 4 t, przy zakładanym plonie 30 t/ha.

- A. 40 min
- B. 50 min
- C. 60 min
- D. 70 min

Zadanie 20.

Jaka powinna być minimalna wydajność dzienna agregatu do siewu rzepaku, jeżeli optymalny okres agrotechniczny wynosi 6 dni, a do obsiania jest 78 hektarów?

- A. 7 ha
- B. 9 ha
- C. 11 ha
- D. 13 ha

Zadanie 21.

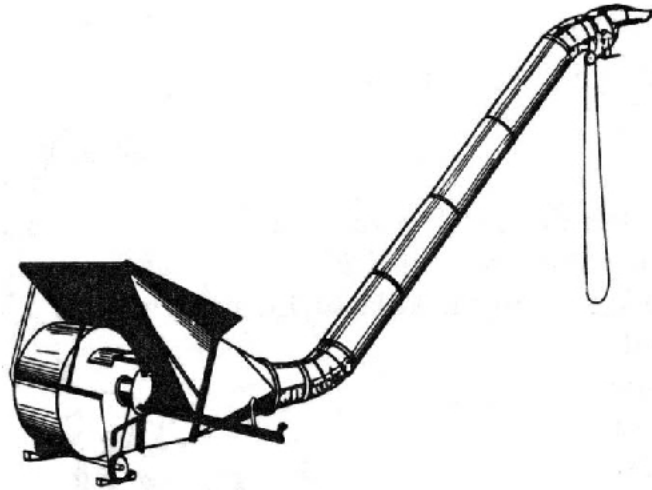
Inkubator jest urządzeniem przeznaczonym do

- A. regulacji wilgotności w kurniku.
- B. dawkowania pasz dla piskląt.
- C. przechowywania jaj.
- D. wylęgu jaj ptaków.

Zadanie 22.

Przedstawiona na rysunku dmuchawa może być wykorzystana do transportu słomy zebranej z pola za pomocą

- A. prasowijarki.
- B. prasy tłokowej.
- C. prasy zwijającej.
- D. przyczepy zbierającej.

**Zadanie 23.**

Miarą sprawności działania agregatu ciągnikowego jest jego

- A. efektywny czas pracy.
- B. operacyjny czas pracy.
- C. wydajność praktyczna.
- D. wydajność teoretyczna.

Zadanie 24.

Zapisany w pełni dowód rejestracyjny ciągnika rolniczego można wymienić na nowy

- A. w stacji kontroli pojazdów.
- B. w autoryzowanej stacji obsługi
- C. w wydziale infrastruktury urzędu gminy.
- D. w wydziale komunikacji starostwa powiatowego.

Zadanie 25.

Prowadzenie w gospodarstwie dokumentacji eksploatacyjnej sprzętu rolniczego

- A. jest obowiązkowe w zakresie ewidencji czasu pracy pojazdów rolniczych.
- B. jest obowiązkowe tylko dla gospodarstw o powierzchni powyżej 100 ha użytków rolnych.
- C. nie jest obowiązkowe, ale ułatwia użytkownikowi wykonywanie napraw w przypadku zużycia awaryjnego.
- D. nie jest obowiązkowe, ale ułatwia użytkownikowi dostosowanie się do zaleceń producentów w zakresie terminowej jego obsługi.

Zadanie 26.

Oblicz ilość paliwa potrzebną do wysuszenia 30 ton ziarna kukurydzy z wilgotności 33% do wilgotności 13%, wiedząc, że do obniżenia wilgotności 1 t ziarna o 1% trzeba zużyć 1,5 l paliwa.

- A. 600 l
- B. 700 l
- C. 800 l
- D. 900 l

Zadanie 27.

Ile procent powinno wynosić optymalne wykorzystanie mocy znamionowej silnika ciągnika rolniczego przy pracach polowych?

- A. 60÷70%
- B. 70÷80%
- C. 80÷90%
- D. 90÷100%

Zadanie 28.

Na podstawie danych zawartych w tabeli, określ, przy jakiej powierzchni uprawy ziemniaków racjonalny jest zakup 2-rzędowego, przyczepianego kombajnu do zbioru ziemniaków.

- A. 6 ha
- B. 8 ha
- C. 10 ha
- D. 12 ha

Wskaźniki racjonalnego doboru maszyn do zbioru ziemniaków			
Rodzaje i typy maszyn	Parametry robocze (liczba rzędów, zbiornik)	Moc ciągnika (silnika)	Minimalne wykorzystanie w roku
		kW/rok	ha/rok
Rozdrabniacz tęcin	2-rzędowy	45	4,5
	4-rzędowy	70	12,6
Kopaczka przenośnikowa	1-rzędowa	22	2,2
	2-rzędowa	40-45	4,0
Kopaczka ładująca	2-rzędowa	60	12,6
	4-rzędowa	110	22,1
Kombajn do ziemniaków przyczepiany	1-rzędowy; 1,25 t	30-35	6,3
	1-rzędowy; 2,2 t	45-50	7,6
	1-rzędowy; 3,0 t	60	8,2
	2-rzędowy; 6,0 t	90	10,7
Kombajn do ziemniaków samobieżny	2-rzędowy; 6,0 t	180-200	25
	4-rzędowy; 15,0 t	330	50

Zadanie 29.

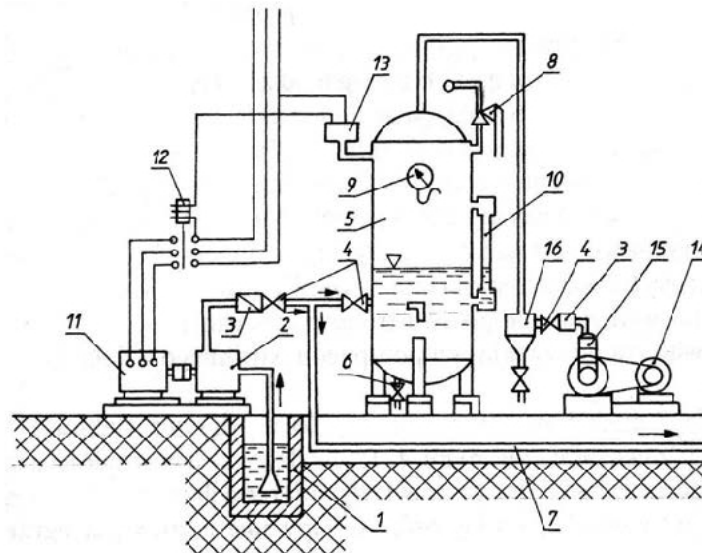
Zastosowanie regulacji siłowej do ustawienia głębokości pracy pługa zawieszanego zapewni utrzymanie

- A. stałej głębokości orki.
- B. stałego oporu roboczego pługa.
- C. stałego położenia pługa względem ciągnika.
- D. stałego położenia pługa względem powierzchni pola.

Zadanie 30.

Który z agregatów można zastosować do wykonania podorywki z jednoczesnym wysiewem poplonu?

- A. Brona talerzowa + siewnik rzutowy.
- B. Wał pierścieniowy + siewnik rzędowy.
- C. Pług podorywkowy + siewnik punktowy.
- D. Brona zębowa lekka + rozsiewacz nawozów.

Zadanie 31.

Oznaczenia: 1 – studnia, 2 – pompa wirowa, 3 – zawór zwrotny, 4 – zawór odcinający, 5 – zbiornik, 6 – zawór spustowy, 7 – rurociąg tłoczny, 8 – zawór bezpieczeństwa, 9 – manometr, 10 – rurka wodowskazowa, 11 – silnik elektryczny napędzający pompę, 12 – stycznik, 13 – włącznik ciśnieniowy, 14 – silnik elektryczny napędzający sprężarkę, 15 – sprężarka, 16 – odolejacz.

Aby urządzenie hydroforowe, którego schemat pokazany jest na rysunku, sprawnie dostarczało wodę do budynku inwentarskiego

- A. w pompie wirowej (2) zawsze musi być woda.
- B. ze zbiornika (5) sprężarka musi systematycznie wysysać powietrze.
- C. zawór ciśnieniowy (13) musi mieć stałe połączenie z pompą wirową.
- D. lustro wody w studni (1) nie może znajdować się na wysokości większej niż 8 m.

Zadanie 32.

Jeżeli zespół żniwny kombajnu zbożowego nie utrzymuje nastawionej wysokości, to należy sprawdzić

- A. szczelność zbiornika oleju.
- B. stan rozdzielacza hydraulicznego.
- C. długość cięgieł dźwigni sterujących.
- D. napięcie pasa napędowego pompy hydraulicznej.

Zadanie 33.

Na podstawie informacji zamieszczonych w tabeli diagnostycznej podaj, jaką czynność obsługową należy podjąć w przypadku zbyt głośnej pracy turbosprężarki.

Najważniejsze przyczyny usterek występujących w silnikach doładowanych					
Obniżenie mocy silnika	Czarny dym z rury wydechowej	Siny dym z rury wydechowej	Głośna praca turbosprężarki	Zwiększone zużycie paliwa	Możliwa przyczyna
x	x	x			Zanieczyszczenie filtra powietrza
	x	x	x	x	Zanieczyszczenie kanału dostarczania powietrza do turbosprężarki
x	x		x		Zanieczyszczenie kanału przekazywania powietrza z turbosprężarki
x	x				Nieprawidłowa praca zaworów głowicy bloku cylindrów
		x			Zanieczyszczony przewód olejowy w turbosprężarce
x	x	x		x	Wyciek powietrza spod uszczelki kolektora dolotowego

- A. Oczyszczyć filtr powietrza.
- B. Wyregulować luz zaworowy.
- C. Wymienić uszczelkę kolektora dolotowego.
- D. Oczyszczyć kanały powietrzne turbosprężarki.

Zadanie 34.

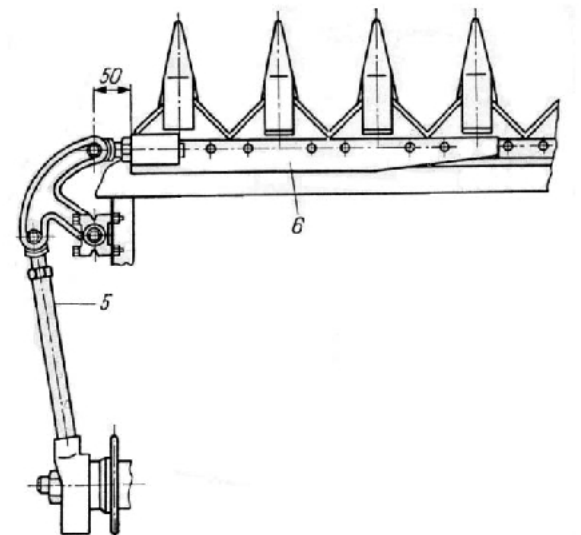
Zamontowanie do kombajnu zbożowego naprawionego bębna młócającego bez uprzedniego wyrównoważenia spowoduje przyspieszone zużycie

- A. kół pasowych.
- B. listew klepiska.
- C. łożysk tocznych.
- D. listew cepowych.

Zadanie 35.

Zwiększenie długości targańca (5), napędzającego listwę tnącą (6), spowoduje

- A. zwiększenie skoku i prędkości listwy tnącej.
- B. zmniejszenie skoku i prędkości listwy tnącej.
- C. przesunięcie punktu zwrotnego listwy tnącej w lewo.
- D. przesunięcie punktu zwrotnego listwy tnącej w prawo.



Zadanie 36.

Jeżeli wtryskiwacz silnika wysokoprężnego podcieka lub źle rozpyła paliwo, wówczas należy

- A. wymienić rozpylacz.
- B. wymienić popychacz.
- C. zwiększyć napięcie sprężyny.
- D. zmniejszyć napięcie sprężyny.

Zadanie 37.

Podczas eksploatacji ciągnika rolniczego pojawiły się trudności ze zmianą biegów. Sprawdzone, że sprzęgło główne działa prawidłowo. W celu ustalenia przyczyny tego niedomagania w dalszej kolejności należy

- A. zdemontować pochwy lewej i prawej półosi.
- B. zdemontować pokrywę górną skrzyni przekładniowej.
- C. rozłączyć ciągnik między silnikiem a skrzynią przekładniową.
- D. rozłączyć ciągnik między skrzynią przekładniową a tylnym mostem.

Zadanie 38.

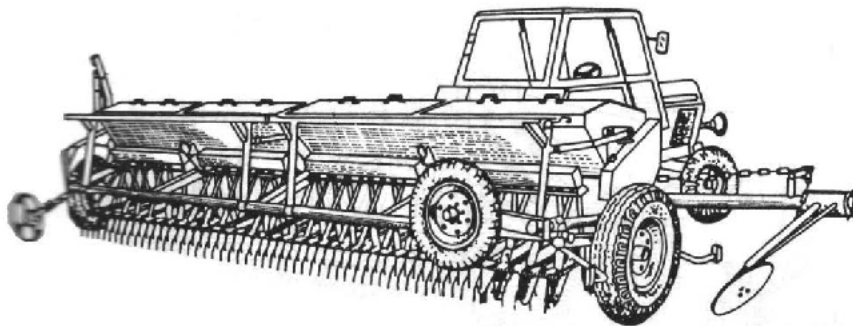
Wykonując konserwację siewnika zbożowego po zakończonym okresie agrotechnicznym, należy między innymi

- A. pokryć smarem konserwacyjnym zespoły wysiewające.
- B. nasmarować nadmiarowo wszystkie punkty smarowania.
- C. pokryć olejem konserwacyjnym obie strony przewodów nasiennych.
- D. wymontować wszystkie koła zębate i zawinąć w papier konserwacyjny.

Zadanie 39.

Przechowywanie przez okres zimowy nie w pełni naładowanego akumulatora spowoduje

- A. zasiarczenie płyt.
- B. wykruszenie zacisków.
- C. zwiększenie gęstości elektrolitu.
- D. odkształcenie przekładek izolacyjnych.

Zadanie 40.

Oceniając stan techniczny siewnika po wykonaniu siewu należy

- A. sprawdzić kompletność redlic.
- B. zmierzyć długość znaczników.
- C. zmierzyć pojemność skrzyni nasiennej.
- D. sprawdzić sprężystość zębów zagarniających.

