

Nazwa kwalifikacji: **Organizacja prac związanych z eksploatacją środków technicznych stosowanych w rolnictwie**

Oznaczenie kwalifikacji: **M.43**

Wersja arkusza: **X**

M.43-X-15.08

Czas trwania egzaminu: **60 minut**

EGZAMIN POTWIERDZAJĄCY KWALIFIKACJE W ZAWODZIE

Rok 2015

CZEŚĆ PISEMNA

Instrukcja dla zdającego

1. Sprawdź, czy arkusz egzaminacyjny zawiera 13 stron. Ewentualny brak stron lub inne usterki zgłoś przewodniczącemu zespołu nadzorującego.
2. Do arkusza dołączona jest KARTA ODPOWIEDZI, na której w oznaczonych miejscach:
 - wpisz oznaczenie kwalifikacji,
 - zamaluj kratkę z oznaczeniem wersji arkusza,
 - wpisz swój numer PESEL*,
 - wpisz swoją datę urodzenia,
 - przyklej naklejkę ze swoim numerem PESEL.
3. Arkusz egzaminacyjny zawiera test składający się z 40 zadań.
4. Za każde poprawnie rozwiązane zadanie możesz uzyskać 1 punkt.
5. Aby zdać część pisemną egzaminu musisz uzyskać co najmniej 20 punktów.
6. Czytaj uważnie wszystkie zadania.
7. Rozwiązania zaznaczaj na KARCIE ODPOWIEDZI długopisem lub piórem z czarnym tuszem/atramentem.
8. Do każdego zadania podane są cztery możliwe odpowiedzi: A, B, C, D. Odpowiada im następujący układ kratek w KARCIE ODPOWIEDZI:

A	B	C	D
---	---	---	---

9. Tylko jedna odpowiedź jest poprawna.
10. Wybierz właściwą odpowiedź i zamaluj kratkę z odpowiadającą jej literą – np., gdy wybrałeś odpowiedź „A”:

<input checked="" type="checkbox"/>	B	C	D
-------------------------------------	---	---	---

11. Staraj się wyraźnie zaznaczać odpowiedzi. Jeżeli się pomylisz i błędnie zaznaczysz odpowiedź, otocz ją kółkiem i zaznacz odpowiedź, którą uważasz za poprawną, np.

<input checked="" type="checkbox"/>	B	C	<input checked="" type="checkbox"/>
-------------------------------------	---	---	-------------------------------------

12. Po rozwiązaniu testu sprawdź, czy zaznaczyłeś wszystkie odpowiedzi na KARCIE ODPOWIEDZI i wprowadziłeś wszystkie dane, o których mowa w punkcie 2 tej instrukcji.

Pamiętaj, że oddajesz przewodniczącemu zespołu nadzorującego tylko KARTĘ ODPOWIEDZI.

Powodzenia!

* w przypadku braku numeru PESEL – seria i numer paszportu lub innego dokumentu potwierdzającego tożsamość

Zadanie 1.

Która z wymienionych informacji musi być zawarta w zamówieniu na części zamienne do ciągnika rolniczego?

- A. Producent części.
- B. Producent ciągnika.
- C. Numer katalogowy części.
- D. Numer podwozia ciągnika.

Zadanie 2.

Którą z wymienionych czynności, z zakresu przeglądu technicznego ciągnika rolniczego, należy wykonać po przepracowaniu przez ciągnik każdych 100 motogodzin?

Tabela czynności przeglądów technicznych ciągnika rolniczego Ursus C-360					
Wyszczególnienie czynności	P-1 co 10mg	P-2 co 100mg	P-3 co 200mg	P-4 co 400mg	P-5 co 800mg
Sprawdzić poziom elektrolitu w akumulatorach		x	x	x	x
Sprawdzić poziom płynu hamulcowego		x	x	x	x
Usunąć skondensowaną wodę ze zbiornika powietrza		x	x	x	x
Wymienić papierowy filtr oleju			x	x	x
Oczyścić i zabezpieczyć smarem zaciski akumulatora			x	x	x
Oczyścić filtr powietrza i wymienić jego wkład			x	x	x
Oczyścić filtr paliwa oraz wymienić wkłady				x	x
Wyregulować sprzęgło				x	x

- A. Wyregulować sprzęgło.
- B. Wymienić papierowy filtr oleju.
- C. Sprawdzić poziom płynu hamulcowego.
- D. Oczyścić i zabezpieczyć smarem zaciski akumulatora.

Zadanie 3.

Korzystając z danych zawartych w tabeli określ, którą z czynności obsługi technicznej kombajnu zbożowego należy wykonać przed pierwszym uruchomieniem.

Tabela. Czynności obsługi przed pierwszym uruchomieniem kombajnów zbożowych Class	
1	Skontrolować stan oleju w silniku
2	Skontrolować stan chłodziwa w chłodnicy
3	Skontrolować węże układu chłodzenia oraz zasysania powietrza
4	Skontrolować ciśnienie w kołach
5	Ustawić rozstaw kół osi kierującej.
6	Skontrolować wartość dociągnięcia elementów mocujących koła
7	Skontrolować stan oleju we wszystkich przekładniach

- A. Kontrolę ciśnienia sprężania.
- B. Uzupełnienie oleju hydraulicznego.
- C. Ustawienie zbieżności kół osi kierującej.
- D. Kontrolę stanu oleju w skrzyni przekładniowej.

Zadanie 4.

Na który z wymienionych elementów pracy powinna zwrócić szczególną uwagę osoba nadzorująca naprawę sprzętu rolniczego?

- A. Stosowanie odpowiednich narzędzi.
- B. Przestrzeganie przerw w pracy.
- C. Przestrzeganie godzin pracy.
- D. Stosowanie przepisów bhp.

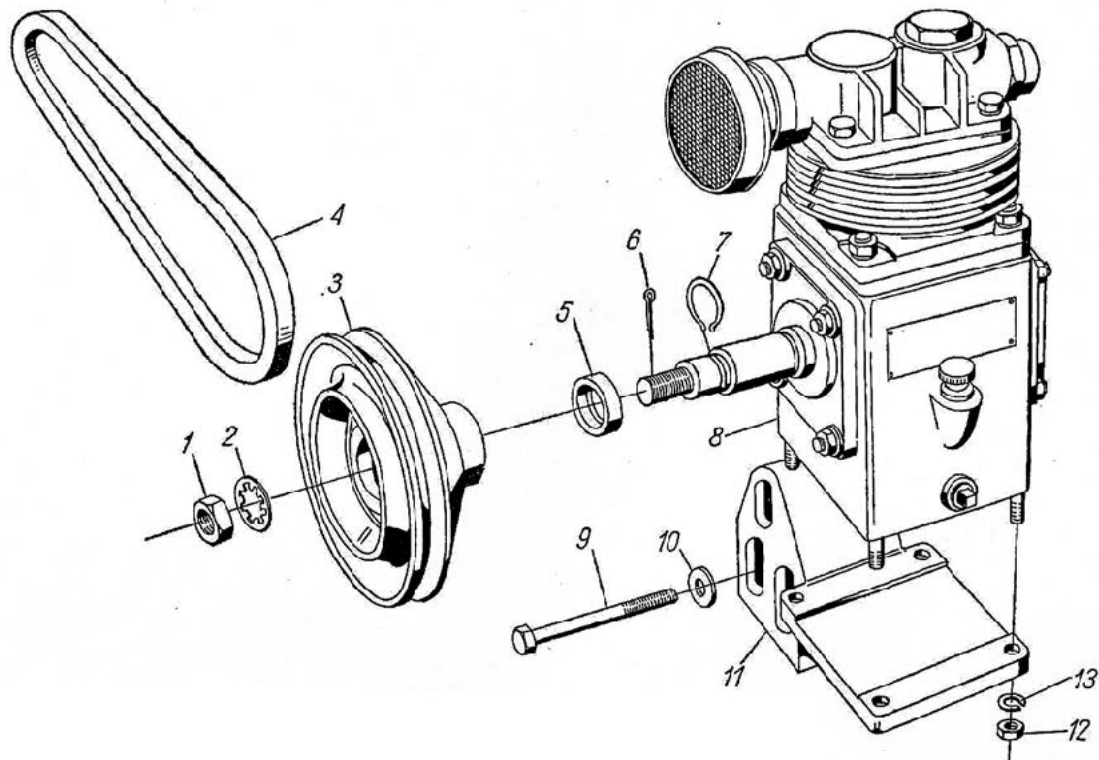
Zadanie 5.

Które z wymienionych informacji należy wpisać w książce przeglądów serwisowych po przeprowadzonym przeglądzie gwarancyjnym?

- A. Ilości wymienionych płynów eksploatacyjnych.
- B. Ilość przepracowanych godzin pojazdu.
- C. Dane właściciela pojazdu.
- D. Koszt przeglądu.

Zadanie 6.

W sprężarce ciągnika rolniczego uległo pęknięciu koło pasowe. Korzystając z załączonego rysunku, wskaż elementy, które należy zamówić w magazynie w celu naprawy tej usterki.



- A. 1, 2, 3 i 6
- B. 1, 2, 3 i 4
- C. 3, 4, 5 i 6
- D. 2, 3, 5 i 6

Zadanie 7.

Korzystając z danych zawartych w tabeli, określ numer katalogowy podkładek, które należy zamówić w celu likwidacji luzu na wałku atakującym przekładni głównej wynoszącym 0,25 mm.

Tabela. Grubość podkładek dystansowych	
Nr katalogowy	Grubość [mm]
0050/71-793/0	0,1
0050/71-794/0	0,2
0050/71-798/0	0,5
0050/42-527/0	0,05

- A. 0050/71-793/0 oraz 0050/71-798/0
- B. 0050/71-793/0 oraz 0050/71-794/0
- C. 0050/42-527/0 oraz 0050/71-794/0
- D. 0050/42-527/0 oraz 0050/71-798/0

Zadanie 8.

W siewniku zbożowym uszkodzeniu uległy wszystkie wałki krzywek. Korzystając z danych zawartych w tabeli, określ które elementy i w jakiej ilości, powinny być ujęte w zamówieniu.

- A. Krzywka 1 – szt. 1 i wałek krzywek – szt. 1
- B. Krzywki 1 – szt. 3 i wałki krzywek – szt. 3
- C. Wałek krzywek – szt. 1
- D. Wałek krzywek – szt. 3

Katalog części siewnika „Poznańsk”		
Skrzynka przekładniowa bezstopniowa		
I.p	Nazwa podzespołu	Ilość [szt]
1	Wałek krzywek	3
2	Dźwignia łożyska spawana	2
3	Wałek nastawny - komplet	1
4	Wałek napędowy	1
5	Ogranicznik	1
6	Pokrywa kompletna	1
7	Uszczelka pokrywy	1
8	Krzywka 1	1
9	Krzywka 2	1

Zadanie 9.

Korzystając z danych zawartych w tabeli określ numer katalogowy wytrząsacza klawiszowego do kombajnu zbożowego Claas Mega 118, który należy podać podczas składania zamówienia.

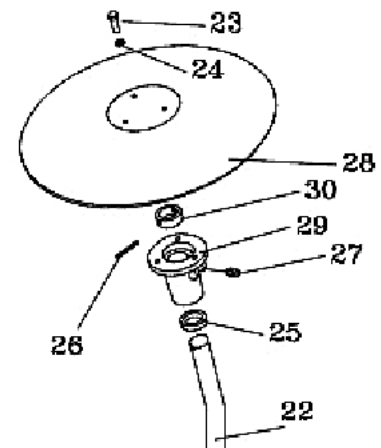
- A. 000 678 282 0
- B. 000 678 651 0
- C. 000 792 727 1
- D. 000 684 996 2

Katalog części kombajnów Claas			
I.p	Nr katalogowy	Nazwa części	Model
1	000 678 282 0	Wytrząsacz klawiszowy	Dominator 108-118
2	000 678 651 0	Wytrząsacz klawiszowy	Mega 208-118
3	000 792 727 1	Wytrząsacz klawiszowy	Legion 460
4	000 684 996 2	Wstawka naprawcza wytrząsacza	Mega 208-118

Zadanie 10.

Którym numerem oznaczona jest na rysunku piasta talerza znacznika?

- A. 25
- B. 27
- C. 29
- D. 30



Zadanie 11.

Korzystając z danych w tabeli, określ którą z czynności należy wpisać do harmonogramu obsługi technicznej kombajnu zbożowego po przepracowaniu 500 godzin.

Tabela przeglądów technicznych kombajnu zbożowego Claas Lexion						
Czynność przeglądu		codziennie	Co każde 50 godzin pracy	Co każde 100 godzin pracy	Co każde 250 godzin pracy	Co rok lub co każde 500 godzin pracy
Filtr dodatkowy zbiornika paliwa	Wymienić					X
Odstojnik – wstępny filtr paliwa (Mercedes-Benz OM 502 LA)	Oczyścić					X
Wstępny filtr paliwa (Caterpillar C-13/C-9/C-6.6)	Oczyścić					X
Filtr paliwa	Wymienić					X
Stan oleju w silniku Diesla	Sprawdzić	X				X
Olej w silniku Diesla	Wymienić					X
Filtr oleju silnika Diesla	Wymienić					X

- A. Wymiana filtra paliwa.
- B. Czyszczenie filtra paliwa.
- C. Czyszczenie odstojnika wstępnego filtra paliwa w silnikach Caterpillar.
- D. Wymiana odstojnika wstępnego filtra paliwa w silnikach Mercedes-Benz.

Zadanie 12.

Podczas wymiany cepów bębna młócającego w kombajnie zbożowym osoba nadzorująca powinna zwrócić szczególną uwagę na

- A. sposób zamontowania bębna w kombajnie.
- B. sposób wymontowania bębna z kombajnu.
- C. kolejność montażu poszczególnych cepów.
- D. kolejność demontażu zużytych cepów.

Zadanie 13.

Który parametr zaleca się sprawdzić po wykonanej wymianie pierścieni tłokowych silnika spalinowego?

- A. Kąt wyprzedzenia zapłonu.
- B. Kąt wyprzedzenia wtrysku.
- C. Ciśnienie sprężania.
- D. Ciśnienie wtrysku.

Zadanie 14.

Który w wymienionych parametrów należy wyregulować po naprawie zwrotnic kół przednich ciągnika rolniczego?

- A. Kąt wyprzedzenia sworznia zwrotnicy.
- B. Kąt pochylenia sworznia zwrotnicy.
- C. Zbieżność kół przednich.
- D. Rozstaw kół przednich.

Zadanie 15.

Olej przekładniowy kosztuje 22 zł/l i jest dostępny w pojemnikach 5 litrowych. Jaki będzie koszt zakupu oleju do skrzyni biegów kombajnu zbożowego LEXION 760 TERRA TRAC?

- A. 110,00 zł
- B. 220,00 zł
- C. 374,00 zł
- D. 440,00 zł

Tabela środków smarnych kombajnów zbożowych Class	
Model kombajnu	Ilość oleju w skrzyni biegów
LEXION 770 TERRA TRAC	4,5 litra
LEXION 770	17 litrów
LEXION 760 TERRA TRAC	7,8 litra
LEXION 760	9,7 litra

Zadanie 16.

Jaki będzie całkowity koszt wykonania naprawy 6-skibowego pługa rolniczego, polegającej na wymianie wszystkich odkładnic, jeżeli koszt zakupu jednej odkładnicy wynosi 200,00 zł, a koszt robocizny przy wymianie kompletu odkładnic to 400,00 zł?

- A. 3 600,00 zł
- B. 2 400,00 zł
- C. 1 600,00 zł
- D. 1 200,00 zł

Zadanie 17.

Cena wykonania przeglądu gwarancyjnego ciągnika wynosi 1 000,00 zł, koszt wymiany płynów eksploatacyjnych to wydatek w kwocie 2 400,00 zł, a wymienionych części 250,00 zł. Ile będzie kosztował przegląd trzech ciągników?

- A. 3 650,00 zł
- B. 7 300,00 zł
- C. 9 700,00 zł
- D. 10 950,00 zł

Zadanie 18.

Zakup nowego wtryskiwacza to koszt 1 400,00 zł, czas wymiany jednego wtryskiwacza wynosi 1,5 godziny. Jaki będzie koszt wymiany kompletu wtryskiwaczy w sześciocyndrowym silniku ciągnika rolniczego, jeżeli koszt roboczogodziny to 120,00 zł?

- A. 9 480,00 zł
- B. 9 120,00 zł
- C. 1 580,00 zł
- D. 1 520,00 zł

Zadanie 19.

Z jaką największą prędkością można prowadzić ciągnik rolniczy po drogach publicznych?

- A. 20 km/h
- B. 30 km/h
- C. 40 km/h
- D. 50 km/h

Zadanie 20.

W jakich odstępach czasu powinno być przeprowadzane badanie techniczne opryskiwaczy?

- A. Co 2 lata.
- B. Co 3 lata.
- C. Co 4 lata.
- D. Co 5 lat.

Zadanie 21.

Który z podanych parametrów **nie jest** uwzględniany podczas opracowywania harmonogramu pracy środków transportowych, które mają zapewnić stały odbiór ziarna od kombajnu?

- A. Wydajność kombajnu.
- B. Szerokość robocza kombajnu.
- C. Ładowność środków transportowych.
- D. Prędkość jazdy środków transportowych.

Zadanie 22.

Zestaw transportowy (ciągnik + dwie przyczepy) ma ładowność 18 ton. Czas załadunku i przejazdu z magazynu do suszarni wynosi 30 minut, czas rozładunku i powrotu 20 minut. Ile takich zestawów należy zaplanować do przewiezienia 420 ton zboża w ciągu 10 godzin?

- A. 2 zestawy.
- B. 3 zestawy.
- C. 4 zestawy.
- D. 5 zestawów.

Zadanie 23.

Pojemność zbiornika na ziarno w siewniku zbożowym wynosi 3 150 kg, wydajność siewu to 5 ha/h, a zakładana norma wysiewu 180 kg/ha. Po jakim czasie pracy należy zapewnić ponowny załadunek nasion do siewnika?

- A. Po 210 min
- B. Po 240 min
- C. Po 300 min
- D. Po 330 min

Zadanie 24.

Które z urządzeń można zastosować do siekania okopowych oraz rozdrabniania nasion zbóż?

- A. Śrutownik tarczowy.
- B. Sieczkarnię bębnową.
- C. Rozdrabniacz bijakowy.
- D. Rozdrabniacz uniwersalny.

Zadanie 25.

Które z narzędzi, pokazanych na rysunkach należy zastosować do uprawy przedsiewnej, w celu rozbicia brył i wyrównania gleby po orce?



A.



B.



C.



D.

Zadanie 26.

Do czego służy maszyna przedstawiona na rysunku?

- A. Do rozdrabniania łęcin.
- B. Do zbierania kamieni.
- C. Do zgrabiania siana.
- D. Do koszenia zbóż.



Zadanie 27.

Którą z pokazanych na rysunkach maszyn należy zastosować do wykonania uprawy z jednoczesnym siewem zbóż?



A.



B.



C.



D.

Zadanie 28.

Jaką decyzję należy podjąć w przypadku stwierdzenia uszkodzenia przewodu hydraulicznego, łączącego pług z ciągnikiem?

- A. Wymienić uszkodzony przewód hydrauliczny.
- B. Założyć metalową obejmę na uszkodzenie.
- C. Zaizolować uszkodzenie taśmą.
- D. Wymienić komplet przewodów.

Zadanie 29.

Którą czynność należy wykonać w pługu po wystąpieniu działania przedstawionego na rysunku?

- A. Zamontowanie nowych śrub bezpiecznika.
- B. Zamontowanie nowych śrub odkładnic.
- C. Wymiana odkładnicy.
- D. Wymiana słupicy.



Zadanie 30.

Podczas wykonywania nawożenia dolistnego na końcówkach rozpylaczy opryskiwacza wystąpiło ciśnienie pulsacyjne. W takim przypadku naprawie należy poddać

- A. rozdzielacz.
- B. mieszadło.
- C. pompę.
- D. filtry.

Zadanie 31.

Ile oleju należy zamówić do przeprowadzenia wymiany oleju w silnikach: Caterpillar C-9 i Caterpillar C-13?

- A. 83 litry.
- B. 68 litrów.
- C. 66 litrów.
- D. 51 litrów.

Typ silnika	Pojemność miski olejowej	Środek smarny	Lepkość
CATERPILLAR C -13	34 litry	Agrimot SDX	15W-40
CATERPILLAR C -9	32 litry	Agrimot SDX	15W-40
CATERPILLAR C -6.6	17 litrów	Agrimot SDX	15W-40

Zadanie 32.

Korzystając z danych w tabeli, określ który typ końcówki należy zastosować w opryskiwaczu do wykonania oprysku agregatem poruszającym się z prędkością 8 km/h, jeżeli wydatek cieczy roboczej wynosi 234 l/ha, a ciśnienie robocze 3 bary.

- A. SJ3-015-VP
- B. SJ3-02-VP
- C. SJ3-03-VP
- D. SJ3-04-VP

Typ końcówki	Ciśnienie bar	Wydatek cieczy l/ha				
		4 km/h	6 km/h	8 km/h	10 km/h	12 km/h
SJ3-015-VP	1,5	132	88	66	52	44
	2,0	150	100	75	60	50
	2,5	162	108	81	64	54
	3,0	174	116	87	69	58
	3,5	195	130	97	78	65
SJ3-02-VP	1,5	171	114	85	68	57
	2,0	192	128	96	76	64
	2,5	210	140	105	84	70
	3,0	234	156	117	93	78
	3,5	255	170	128	102	85
SJ3-03-VP	1,5	273	182	137	109	91
	2,0	303	202	152	121	101
	2,5	330	220	165	132	110
	3,0	354	236	177	142	118
	3,5	393	262	197	157	131
SJ3-04-VP	1,5	351	234	174	140	117
	2,0	396	264	198	158	132
	2,5	435	290	218	174	145
	3,0	468	312	234	187	156
	3,5	525	350	263	210	175

Zadanie 33.

Na podstawie danych zamieszczonych w tabeli określ prędkość jazdy agregatu i wartość ustawienia szczeliny wylotowej rozsiewacza nawozów do wysiewu soli potasowej w ilości 340 kg/ha.

Orientacyjna tabela wysiewu rozsiewacza nawozów w RCW3									
Lp.	Materiał wysiewany	Prędkość agregatu	Ustawienie szczeliny wylotowej na skali						
			2	3	4	5	6	8	10
			Dawka w kg/ha						
1	Sól potasowa + superfosfat w stosunku 2:3	1,5 m/s	115	220	340	490	640	990	1390
		2,0 m/s	85	160	260	370	490	750	1040
		2,5 m/s	60	130	200	280	380	590	830
2	Sól potasowa	1,5 m/s		260	390	520	650	960	1200
		2,0 m/s		190	340	490	570	740	880
		2,5 m/s		150	230	310	390	580	780

- A. Prędkość jazdy 1,5 m/s, szczelina na wartość 4.
- B. Prędkość jazdy 2,0 m/s, szczelina na wartość 4.
- C. Prędkość jazdy 1,5 m/s, szczelina na wartość 5.
- D. Prędkość jazdy 2,0 m/s, szczelina na wartość 5.

Zadanie 34.

Korzystając z danych zamieszczonych w tabeli, określ ile korpusów płuznych powinien mieć pług przeznaczony do współpracy z ciągnikiem o mocy 50 KM.

- A. 2 korpusy.
- B. 3 korpusy.
- C. 4 korpusy.
- D. 5 korpusów.

Dane techniczne pługów serii 300 C firmy AKPIL				
Liczba korpusów	2	3	4	5
Rozstaw korpusu [mm]	77	77	77	77
Wysokość do ramy [mm]	65	65	65	65
Zapotrzebowanie mocy [KM]	25	45	65	85
Masa [kg]	230	300	420	490

Zadanie 35.

Która z wymienionych czynności wchodzi w skład kontroli stanu technicznego dojarcki?

- A. Pomiar podciśnienia w pulsatorze.
- B. Pomiar nadciśnienia w pulsatorze.
- C. Pomiar podciśnienia w rurociągu.
- D. Pomiar nadciśnienia w rurociągu.

Zadanie 36.

Jeden z pracowników obsługujących suszarnię został porażony prądem. W takiej sytuacji pierwszym działaniem osoby udzielającej pierwszej pomocy powinno być

- A. odcięcie źródła prądu.
- B. udzielenie pierwszej pomocy.
- C. wezwanie pogotowia ratunkowego.
- D. powiadomienie przełożonego o wypadku.

Zadanie 37.

Ile 5-litrowych pojemników płynu chłodzącego należy zamówić do wymiany płynu w ciągniku Claas Arion 600?

- A. 2 szt.
- B. 3 szt.
- C. 4 szt.
- D. 5 szt.

Tabela płynów eksploatacyjnych ciągników Claas ARION		
Lp.	Część ciągnika	Pojemność [l]
1	Sinik 4 cylindrowy	14,0
2	Sinik 6 cylindrowy	18,5
3	Układ chłodzenia ARION 500	17,5
4	Układ chłodzenia ARION 600	21,5

Zadanie 38.

Jaką decyzję, w pierwszej kolejności, należy podjąć w przypadku zapalenia się w ciągniku kontrolki ciśnienia oleju w silniku?

- A. Uzupelnic olej.
- B. Unieruchomic silnik.
- C. Pojechać do warsztatu.
- D. Sprawdzić poziom oleju.

Zadanie 39.

Które z wymienionych elementów są objęte kontrolą podczas oceny stanu technicznego bębna młócającego w kombajnie zbożowym?

- A. Cepy.
- B. Stalki.
- C. Bijaki.
- D. Nożyki.

Zadanie 40.

Nierówna praca i wydobywanie się białego dymu z układu wydechowego silnika ciągnika rolniczego świadczy o uszkodzeniu

- A. zaworów ssących.
- B. pompy paliwowej.
- C. pierścieni tłokowych.
- D. uszczelki pod głowicą.