

**Arkusz zawiera informacje prawnie
chronione do momentu rozpoczęcia egzaminu**

Układ graficzny © CKE 2019

CKE
**CENTRALNA
KOMISJA
EGZAMINACYJNA**

Nazwa kwalifikacji: **Organizacja i prowadzenie procesu obsługi pojazdów samochodowych**
Oznaczenie kwalifikacji: **M.42**
Numer zadania: **01**
Wersja arkusza: **SG**

Wypełnia zdający

Miejsce na naklejkę z numerem
PESEL i z kodem ośrodka

Numer PESEL zdającego*

--	--	--	--	--	--	--	--	--	--	--	--	--	--	--	--	--	--	--	--

M.42-01-20.06-SG

Czas trwania egzaminu: **120 minut**

EGZAMIN POTWIERDZAJĄCY KWALIFIKACJE W ZAWODZIE

Rok 2020

CZEŚĆ PRAKTYCZNA

**PODSTAWA PROGRAMOWA
2012**

Instrukcja dla zdającego

1. Na pierwszej stronie arkusza egzaminacyjnego wpisz w oznaczonym miejscu swój numer PESEL i naklej naklejkę z numerem PESEL i z kodem ośrodka.
2. Na **KARCIE OCENY** w oznaczonym miejscu przyklej naklejkę z numerem PESEL oraz wpisz:
 - swój numer PESEL*,
 - oznaczenie kwalifikacji,
 - numer zadania,
 - numer stanowiska.
3. Sprawdź, czy arkusz egzaminacyjny zawiera 12 stron i nie zawiera błędów. Ewentualny brak stron lub inne usterki zgłoś przez podniesienie ręki przewodniczącemu zespołu nadzorującego.
4. Zapoznaj się z treścią zadania oraz stanowiskiem egzaminacyjnym. Masz na to 10 minut. Czas ten nie jest wliczany do czasu trwania egzaminu.
5. Czas rozpoczęcia i zakończenia pracy zapisze w widocznym miejscu przewodniczący zespołu nadzorującego.
6. Wykonaj samodzielnie zadanie egzaminacyjne. Przestrzegaj zasad bezpieczeństwa i organizacji pracy.
7. Po zakończeniu wykonania zadania pozostaw arkusz egzaminacyjny z rezultatami oraz **KARTEŃ OCENY** na swoim stanowisku lub w miejscu wskazanym przez przewodniczącego zespołu nadzorującego.
8. Po uzyskaniu zgody zespołu nadzorującego możesz opuścić salę/miejsce przeprowadzania egzaminu.

Powodzenia!

* w przypadku braku numeru PESEL – seria i numer paszportu lub innego dokumentu potwierdzającego tożsamość

Zadanie egzaminacyjne

Do autoryzowanego serwisu samochodowego zgłosił się klient w celu wykonania okresowego przeglądu technicznego pojazdu marki Fiat 500C z przebiegiem 104 896 km. Dodatkowo klient zgłosił stuki dochodzące z przedniego zawieszenia i niestabilne prowadzenie pojazdu. Po wykonaniu diagnostyki pojazdu stwierdzono nadmierny luz przegubu prawego drążka kierowniczego oraz uszkodzenie gumowej osłony prawej strony przekładni kierowniczej.

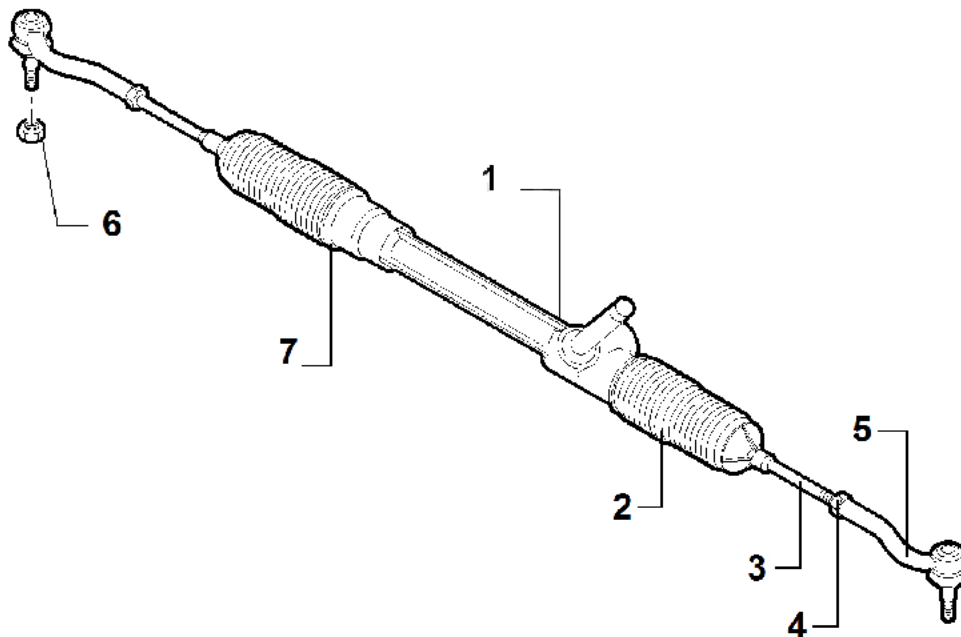
Wypełnij zlecenie serwisowe, formularz czynności obsługowych oraz formularze związane z naprawą i regulacją zbieżności kół osi przedniej układu kierowniczego. Oblicz koszty związane z usługą i zapisz je w fakturze VAT. Wypełniając fakturę VAT wszystkie wartości wyrażone w zł należy podać z dokładnością do dwóch miejsc po przecinku.

Wszystkie druki do sporządzenia dokumentacji znajdują się w arkuszu egzaminacyjnym.

DOKUMENTACJA SERWISOWA

KOD PŁATOKI SAMOCHÓD 30 SBOWY		SZCZYGIEL ZENON 72112800321 64-852 SZCZECIN MIKOŁAJA REJA 28/3		WSPÓLNOTA EUROPEJSKA RZECZPOSPOLITA POLSKA Dowód Rejestracyjny	
ROK WYDANIA		SZCZYGIEL ZENON 72112800321 64-852 SZCZECIN MIKOŁAJA REJA 28/3		PREZYDENT MIASTA SZCZECIN UL. JANA III SOBIESKIEGO 23 64-852 SZCZECIN	
ROK REKONSTRUKCJI		C		ORGAN WYDAWCY	
2010		E ₁ : 1320 kg F ₁ : 1320 kg F ₂ : 2195 kg		A ZS 2341R	
KOD WYDZIAŁU		G 980 kg		FIAT	
AAG6457893		K		D 500C	
SERIA DR/AAA 0000000		L 2 O ₁ : 875 kg O ₂ : 500 kg		E ZFA175000P0143594	
		P ₁ : 1242,00 cm ³ P ₂ : 51,00 kW		B 12.07.2010 12.07.2010 H	
		P ₃ : P Q		SERIA DR/AAA 0000000	
		S ₁ : 4 S ₂		SERIA DR/AAA 0000000	

Rys. 1. Dowód rejestracyjny

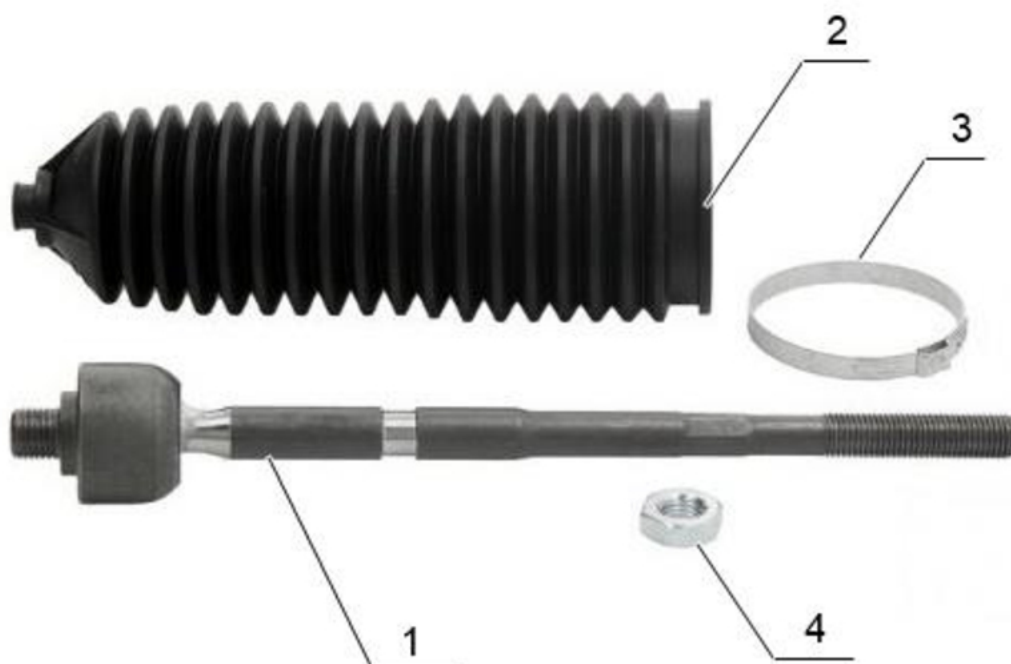


Rys. 2. Elementy układu kierowniczego Fiat 500C

1. przekładnia kierownicza; 2. gumowa osłona przekładni kierowniczej (mieszek); 3. drążek kierowniczy; 4. nakrętka kontruująca drążka kierowniczego; 5. końcówka drążka kierowniczego; 6. nakrętka samokontruująca końcówki drążka kierowniczego M12x1,5; 7. opaska zaciskowa gumowej osłony przekładni kierowniczej.

Wybrane dane techniczne, regulacyjne i wartości momentów dokręcania śrub/nakrętek:

Zbieżność kół osi przedniej	0°00' ± 7'
Śruby mocujące koła	115 Nm
Nakrętka samokontrująca końcówki drążka kierowniczego M12x1,5	48 Nm (zastosować nową nakrętkę)
Olej silnikowy	3,1 l
Olej przekładniowy	1,7 l
Płyn hamulcowy	0,9 l
Płyn chłodniczy	4,2 l

**Rys. 3. Elementy zestawu naprawczego drążka kierowniczego Fiat 500C**

1. drążek kierowniczy; 2. gumowa osłona przekładni kierowniczej (mieszek); 3. opaska zaciskowa osłony gumowej; 4. nakrętka kontrująca drążka kierowniczego M14.

Zestawienie czasochłonności wybranych czynności obsługowo - naprawczych

Lp.	Rodzaj usługi	rbg**
1.	Obsługa okresowa po przebiegu 75 000 km*	1,5
2.	Obsługa okresowa po przebiegu 90 000 km*	3,6
3.	Obsługa okresowa po przebiegu 105 000 km*	1,5
4.	Obsługa okresowa po przebiegu 120 000 km*	2,6
5.	Wymiana oleju silnikowego	0,5
6.	Wymiana filtra oleju	0,2
7.	Wymiana oleju przekładniowego (skrzynia biegów)	0,8
8.	Wymiana filtra powietrza	0,3
9.	Wymiana filtra kabinowego	0,9
10.	Wymiana filtra paliwa	0,3
11.	Konserwacja podwozia	6,2
12.	Wymiana płynu chłodniczego silnika	0,9
13.	Wymiana tarcz i klocków hamulcowych	1,6
14.	Wymiana klocków hamulcowych	1,1
15.	Wymiana szczęk hamulcowych	2,2
16.	Wymiana bębnow i szczęk hamulcowych	2,4
17.	Wymiana akumulatora	0,3
18.	Wymiana drążka kierowniczego	0,7
19.	Wymiana łącznika stabilizatora przedniego	0,4
20.	Wymiana końcówki drążka kierowniczego	0,4
21.	Wymiana płynu hamulcowego	1,2
22.	Pomiar i regulacja zbieżności kół osi przedniej	0,8

* Obsługa okresowa może nastąpić przy podanym przebiegu ± 500 km

** 1 rbg. = 96,00 zł netto

Zestawienie kosztów wybranych części zamiennych i materiałów eksploatacyjnych

Lp.	Nr katalogowy	j.m.	Nazwa części	Cena netto [zł]
1.	900.00.016	l	Olej silnikowy 5W40***	26,50
2.	900.00.273	l	Olej przekładniowy 75W90***	57,00
3.	900.00.445	l	Płyn chłodniczy***	32,00
4.	900.00.251	l	Olej układu wspomagania układu kierowniczego***	37,00
5.	900.00.900	l	Płyn hamulcowy DOT 4***	34,00
6.	658.03.226	kpl.	Napęd układu rozrzędu z pompą wody	447,00
7.	119.41.002	szt.	Świeca żarowa	25,00
8.	122.03.001	szt.	Świeca zapłonowa	18,80
9.	095.02.111	szt.	Filtr powietrza	24,00
10.	095.02.112	szt.	Filtr paliwa	32,00
11.	095.02.113	szt.	Filtr oleju silnikowego	27,00
12.	095.02.114	szt.	Filtr kabinowy	36,00
13.	011.22.040	szt.	Akumulator 40Ah	197,00
14.	015.11.613	szt.	Nakrętka samo-kontruująca końcówki. M12	0,80
15.	320.11.536	kpl.	Tarcze hamulcowe	166,00
16.	320.11.452	kpl.	Bębny hamulcowe	152,00
17.	320.11.159	kpl.	Klocki hamulcowe	96,00
18.	320.11.753	kpl.	Szczęki hamulcowe	78,00
19.	510.33.147	szt.	Końcówka drążka kierowniczego	18,00
20.	510.33.258	szt.	Drążek kierowniczy	32,00
21.	510.33.963	kpl.	Zestaw naprawczy drążka kierowniczego	38,00
22.	510.00.100	szt.	Przekładnia kierownicza	1238,00
23.	005.000.01	kpl.	Wycieraczki szyby przedniej	56,00

*** Wszystkie płyny eksploatacyjne pobierane są z pojemników zbiorczych z dokładnością do 0,1 l

Wykaz czynności obsługowych

Czynności obsługowe	Przebieg [km]			
	75 tys.	90 tys.	105 tys.	120 tys.
Wymiana oleju silnikowego	●	●	●	●
Wymiana filtra oleju	●	●	●	●
Wymiana oleju przekładniowego w skrzyni biegów				●
Wymiana płynu hamulcowego	●	●		●
Wymiana płynu chłodniczego		●		
Wymiana filtra powietrza	●	●	●	●
Wymiana filtra kabinowego	●	●	●	●
Wymiana filtra paliwa		●	●	●
Wymiana świec zapłonowych	●			●
Wymiana napędu układu rozrzędu z pompą wody		●		
Wymiana paska napędu osprzętu silnika		●		
Sprawdzenie stanu przewodów hamulcowych	●	●	●	●
Sprawdzenie grubości i stanu powierzchni okładzin ciernych klocków i tarcz hamulcowych.	●	●	●	●
Sprawdzenie grubości i stanu powierzchni okładzin szczęk i bębnow hamulcowych.	●	●	●	●
Sprawdzenie stanu powłoki lakierowej i zabezpieczenia antykorozyjnego nadwozia	●	●	●	●
Sprawdzenie stanu elementów układu zawieszenia i układu kierowniczego	●	●	●	●

Czas przeznaczony na wykonanie zadania wynosi 120 minut

Ocenie podlegać będzie 5 rezultatów:

- zlecenie serwisowe,
- formularz czynności obsługowych,
- formularz czynności związanych z naprawą układu kierowniczego,
- formularz czynności związanych z pomiarem i regulacją zbieżności kół osi przedniej,
- faktura VAT.

Zlecenie serwisowe nr ZS/B687/2020	
Marka pojazdu	
Model	
Numer VIN	
Numer rejestracyjny	
Pojemność silnika	
Moc silnika	
Dane właściciela	
Czynności do wykonania	

Formularz czynności obsługowych

Lp.	Nazwa czynności

Faktura VAT nr: FV/B687/2020

Sprzedawca:
 AUTO NAPRAWA stacja obsługi pojazdów
 ul. Gwiaździsta 3, 71-220 Szczecin
 NIP: 8522250863

Zlecenie nr: ZS/B687/2020
Data wystawienia: 12.06.2020
Data sprzedaży: 12.06.2020
Forma płatności: Gotówka
Termin płatności: 12.06.2020

Nabywca:
 Zenon Szczygieł
 ul. Mikołaja Reja 28/3
 64-852 Szczecin

Marka Fiat **Model** 500C **VIN** ZFA175000P0143594 **Nr rej.** ZS 2341R **Przebieg** 104896 km

Czynności obsługowo - naprawcze									
Lp.	Nazwa czynności	Numer katalogowy	j.m.	Ilość	Cena netto [zł]	Wartość netto [zł]	VAT	Kwota VAT [zł]	Wartość brutto [zł]
1							23%		
2							23%		
3							23%		
4							23%		
Razem czynności							23%		
Części zamienne i materiały eksploatacyjne									
Lp.	Nazwa części	Numer katalogowy	j.m.	Ilość	Cena netto [zł]	Wartość netto [zł]	VAT	Kwota VAT [zł]	Wartość brutto [zł]
1							23%		
2							23%		
3							23%		
4							23%		
5							23%		
6							23%		
7							23%		
8							23%		
Razem części							23%		
							Razem		
							Rabat 5%		
							Razem do zapłaty		
Słownie									

W fakturze VAT wszystkie wartości wyrażone w zł należy podać z dokładnością do dwóch miejsc po przecinku

