

Nazwa kwalifikacji: **Organizacja i prowadzenie procesu obsługi pojazdów samochodowych**

Oznaczenie kwalifikacji: **M.42**

Numer zadania: **01**

Wypełnia zdający

Miejsce na naklejkę z numerem
PESEL i z kodem ośrodka

Numer PESEL zdającego*

--	--	--	--	--	--	--	--	--	--	--	--	--	--	--	--	--	--	--	--

M.42-01-18.01

Czas trwania egzaminu: **120 minut**

EGZAMIN POTWIERDZAJĄCY KWALIFIKACJE W ZAWODZIE

Rok 2018

CZEŚĆ PRAKTYCZNA

Instrukcja dla zdającego

1. Na pierwszej stronie arkusza egzaminacyjnego wpisz w oznaczonym miejscu swój numer PESEL i naklej naklejkę z numerem PESEL i z kodem ośrodka.
2. Na **KARCIE OCENY** w oznaczonym miejscu przyklej naklejkę z numerem PESEL oraz wpisz:
 - swój numer PESEL*,
 - oznaczenie kwalifikacji,
 - numer zadania,
 - numer stanowiska.
3. Sprawdź, czy arkusz egzaminacyjny zawiera 12 stron i nie zawiera błędów. Ewentualny brak stron lub inne usterki zgłoś przez podniesienie ręki przewodniczącemu zespołu nadzorującego.
4. Zapoznaj się z treścią zadania oraz stanowiskiem egzaminacyjnym. Masz na to 10 minut. Czas ten nie jest wliczany do czasu trwania egzaminu.
5. Czas rozpoczęcia i zakończenia pracy zapisze w widocznym miejscu przewodniczący zespołu nadzorującego.
6. Wykonaj samodzielnie zadanie egzaminacyjne. Przestrzegaj zasad bezpieczeństwa i organizacji pracy.
7. Po zakończeniu wykonania zadania pozostaw arkusz egzaminacyjny z rezultatami oraz **KARTEŃ OCENY** na swoim stanowisku lub w miejscu wskazanym przez przewodniczącego zespołu nadzorującego.
8. Po uzyskaniu zgody zespołu nadzorującego możesz opuścić salę/miejsce przeprowadzania egzaminu.

Powodzenia!

* w przypadku braku numeru PESEL – seria i numer paszportu lub innego dokumentu potwierdzającego tożsamość

Zadanie egzaminacyjne

Do autoryzowanego serwisu samochodowego zgłosił się klient w celu wykonania przeglądu okresowego pojazdu marki Chevrolet Aveo z przebiegiem 59 750 km. Dodatkowo klient zgłosił, że niedawno zapaliła mu się lampka kontrolna układu ABS. Po wykonaniu diagnostyki komputerowej stwierdzono usterkę czujnika prędkości obrotowej lewego koła przedniego. Wypełnij zlecenie serwisowe, formularz czynności obsługowych pojazdu oraz formularz naprawy w celu wymiany czujnika prędkości obrotowej lewego koła przedniego. Oblicz koszty związane z usługą i zapisz je w zestawieniu kosztów zlecenia. Wykorzystaj zamieszczoną dokumentację. Wszystkie formularze do wypełnienia znajdują się w arkuszu egzaminacyjnym.

Wypis z dowodu rejestracyjnego pojazdu

Organ wydający:	Adnotacje urzędowe:	Dane właściciela:
Starosta Żarski 68-200 Żary Aleja Jana Pawła II 5 Nr rejestracyjny: FZA 051K Nr nadwozia/podwozia VIN: KL1SF48DJ9B399347 Rodzaj pojazdu: Chevrolet Aveo Typ pojazdu: OSOBOWY Pojemność silnika: 1598 cm³ Data pierwszej rejestracji: 05.10.2012 Data ważności badania technicznego: 01.07.2018		Bielecka Kinga ul. Krzywa 3/4 68-300 Lubsko
SERIA AA/ABA 0121231		

Zestawienie czynności obsługowych dla pojazdu Chevrolet Aveo

Lp.	Czynności obsługowe	Przebieg w tys. km*					
		15	30	45	60	75	90
1.	Wymiana oleju i filtra oleju	X	X	X	X	X	X
2.	Sprawdzenie szczelności układu chłodzenia, wymiana płynu chłodzącego	X		X		X	
3.	Wymiana świec zapłonowych	X		X		X	
4.	Sprawdzenie stanu przewodów wysokiego napięcia	X	X	X	X	X	X
5.	Sprawdzenie stanu paska zębatego napędu układu rozrzędu			X			X
6.	Wymiana filtra paliwa			X			X
7.	Wymiana wkładu filtra powietrza	X	X	X	X	X	X
8.	Kontrola układu recyrkulacji spalin	X	X	X	X	X	X
9.	Sprawdzenie poziomu i ewentualne uzupełnienie poziomu płynów eksploatacyjnych: cieczy chłodzącej, płynu hamulcowego i płynu do spryskiwaczy szyb	X	X	X	X	X	X
10.	Wymiana filtra przeciwpyłowego			X			X
11.	Sprawdzenie wzrokowe stanu powłoki lakierniczej oraz zabezpieczenia antykorozyjnego nadwozia, elementów zawieszenia i przewodów układu hamulcowego		X		X		X
12.	Sprawdzenie / wyregulowanie ciśnienia w ogumieniu	X	X	X	X	X	X
13.	Sprawdzenie stanu i zużycia opon			X			X
14.	Sprawdzenie stanu i zużycia okładzin ciernych tarcz i klocków hamulcowych	X	X	X	X	X	X
15.	Sprawdzenie stanu i zużycia okładzin ciernych szczęk i bębnow hamulcowych			X			X
16.	Sprawdzenie skoku jałowego pedału sprzęgła			X			X
17.	Sprawdzenie stanu naciągu pasków napędu osprzętu silnika	X		X	X	X	X
18.	Regulacja luzów zaworowych		X		X		X
19.	Wymiana paska zębatego napędu układu rozrzędu						X
20.	Diagnostyka komputerowa sterownika silnika, odczytanie kodów błędów i ich usunięcie	X	X	X	X	X	X
MATERIAŁY EKSPLOATACYJNE – olej silnikowy SAE 5W40 – 4 litry							

*dopuszcza się wykonanie przeglądu okresowego, jeżeli do kolejnego brakuje nie więcej niż 1000 km.

Zestawienie kosztów wybranych części zamiennych i materiałów eksploatacyjnych

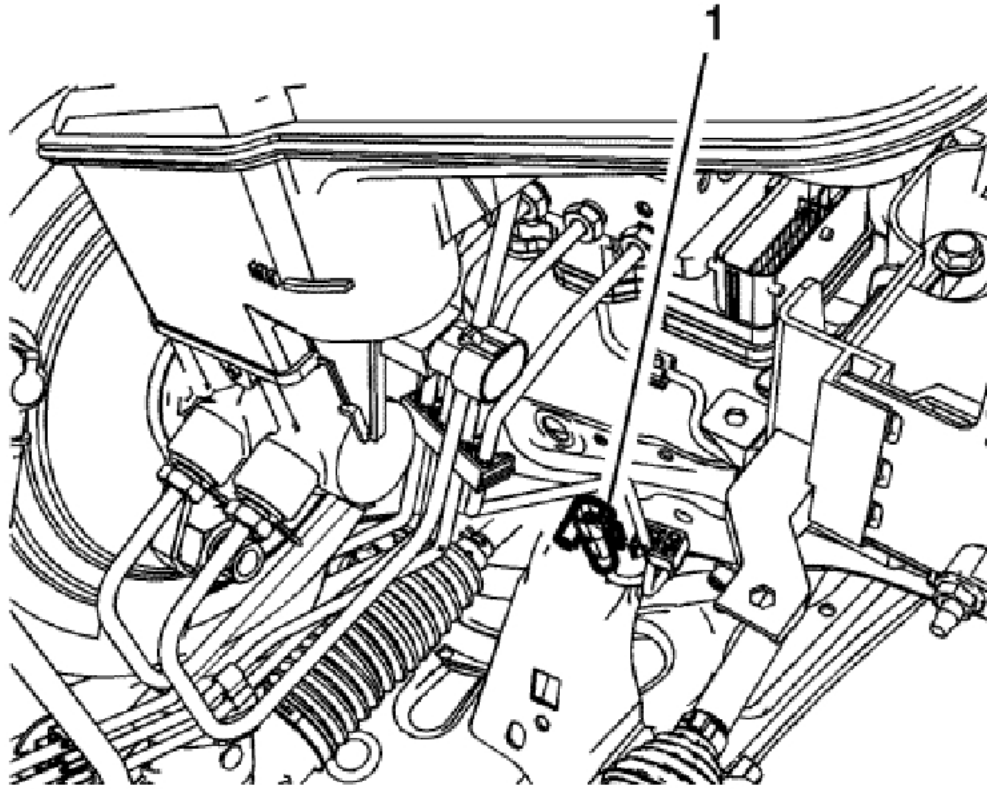
Lp.	Nr katalogowy	J.m.	Nazwa części	Cena netto [zł]
1.	11234	kpl.	Szczęki hamulcowe	75,00
2.	13526	kpl.	Klocki hamulcowe	160,00
3.	14526	szt.	Tarcza hamulcowa	160,00
4.	12321	szt.	Czujnik prędkości obrotowej koła	156,50
5.	14523	szt.	Amortyzator przedni	110,00
6.	10214	szt.	Łożysko koła przedniego	90,00
7.	14123	szt.	Łożysko koła tylnego	130,00
8.	11231	szt.	Świeca żarowa	40,00
9.	11451	szt.	Świeca zapłonowa	25,00
10.	11561	szt.	Filtr powietrza	60,00
11.	11671	szt.	Filtr paliwa	26,00
12.	12345	szt.	Filtr oleju	34,00
13.	13214	szt.	Filtr przeciwpyłowy	58,00
14.	13258	szt.	Akumulator	287,00
15.	13478	l.	Płyn hamulcowy	28,00
16.	13145	l.	Płyn chłodniczy	26,00
17.	13696	szt.	Termostat	63,00
20.	15674	kpl.	Bezpieczniki	12,00
21.	21745	szt.	Olej silnikowy SAE 5W40-4 litry	120,00
22.	29874	szt.	Łącznik stabilizatora	25,00
23.	61214	szt.	Wentylator chłodnicy	140,00
24.	47698	kpl.	Zestaw napędu paska rozrzędu wraz z napinaczem	380,00
Stawka VAT w wysokości 23%				

Dokumentacja serwisowa naprawy

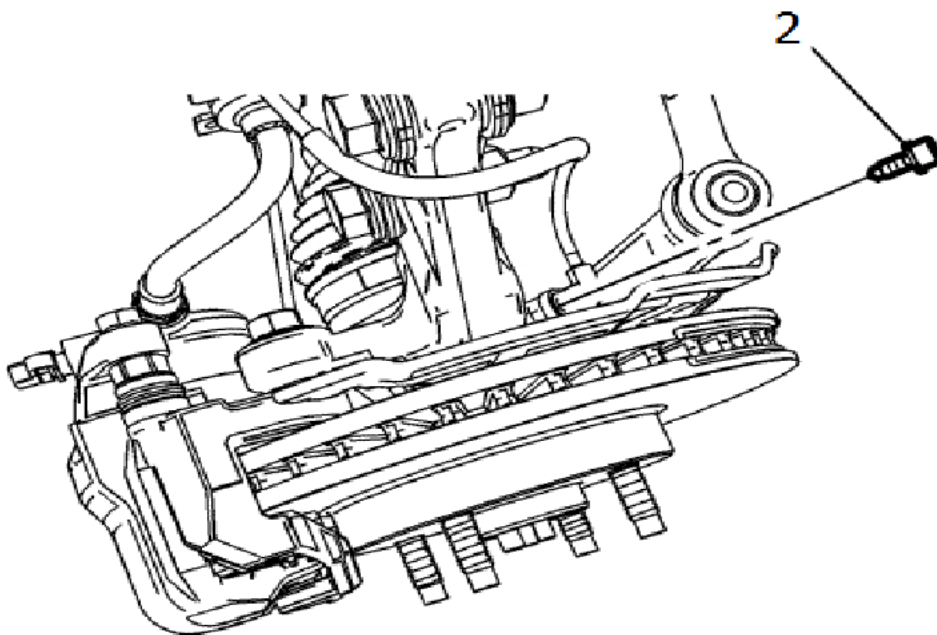
Procedura wymiany czujnika prędkości obrotowej koła przedniego

W celu wymontowania czujnika należy wykonać następujące czynności:

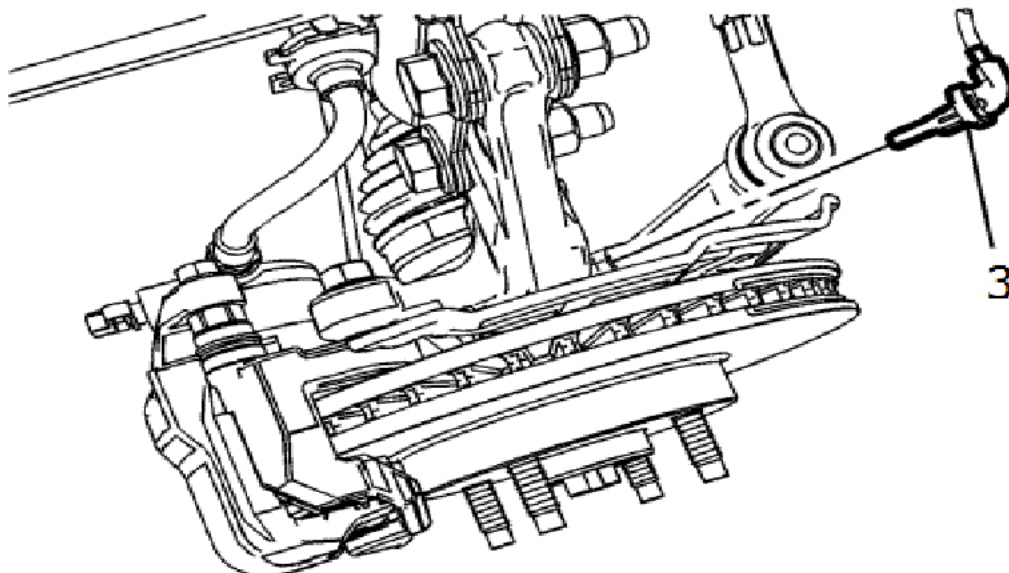
1. Wymontować koło z pojazdu.
2. Oczyszczyć powierzchnię montażową czujnika prędkości koła na zwrotnicy ze wszelkiego nagromadzonego brudu i zanieczyszczeń.
3. Odłączyć od czujnika złącze instalacji elektrycznej.



4. Odłączyć pierścienie przelotowe (1) wiązki przewodów czujnika prędkości koła od wsporników giętkich przewodów hamulcowych.



5. Wymontować śrubę (2) czujnika prędkości obrotowej koła.



6. Ostrożnie wymontować czujnik prędkości koła (3) ze zwrotnicy przez wyciągnięcie go do góry z jednoczesnym nieznacznym obróceniem.

W celu zamontowania czujnika należy:

1. Oczyszczyć otwór montażowy czujnika prędkości obrotowej koła w zwrotnicy.
2. Zamontować czujnik prędkości obrotowej koła(3) do zwrotnicy.
3. Zamontować śrubę czujnika prędkości obrotowej koła (2) i dokręcić momentem 8 Nm.
4. Zamontować pierścienie przelotowe (1) wiązki przewodów czujnika prędkości koła we wspornikach giętkich przewodów hamulcowych.
5. Podłączyć przyłącze elektryczne czujnika prędkości koła.
6. Zamontować koło jezdne, śruby mocujące koła dokręcić momentem 90 Nm.
7. Usunąć kody błędów przy użyciu testera diagnostycznego - procedury diagnostyczne sterownika mogą wykryć dodatkowe błędy, które muszą zostać skasowane przed jazdą próbną.

Zestawienie wybranych norm czasów i kosztów wykonania usługi

Lp.	Rozliczenie czasu pracy mechanika na wykonanie obsługi i naprawy	Czas [rbh]
1.	Okresowy przegląd techniczny po 15 000 km	0,5
2.	Okresowy przegląd techniczny po 30 000 km	1,6
3.	Okresowy przegląd techniczny po 45 000 km	0,5
4.	Okresowy przegląd techniczny po 60 000 km	2,0
5.	Okresowy przegląd techniczny po 75 000 km	0,5
6.	Okresowy przegląd techniczny po 90 000 km	1,6
7.	Wymiana oleju z filtrem	1,5
8.	Wymiana filtra paliwa	0,1
9.	Wymiana filtra przeciwpyłowego	1,2
10.	Wymiana klocków hamulcowych	2,7
11.	Wymiana zestawu tarcze hamulcowe + klocki	6,2
12.	Wymiana szczęk hamulcowych	2,4
13.	Wymiana akumulatora	1,4
14.	Wymiana sprężyny przedniego zawieszenia	1,6
15.	Wymiana amortyzatora przedniego	1,4
16.	Wymiana łożyska koła przedniego	1,2
17.	Wymiana łożyska koła tylnego	1,4
18.	Wymiana czujnika prędkości obrotowej koła	1,1
19.	Wymiana bezpiecznika	0,1
20.	Wymiana łącznika stabilizatora	1,4
21.	Wymiana końcówek drążków kierowniczych przód	2,3
22.	Odpowietrzenie układu chłodzenia	0,5
23.	Odpowietrzenie układu hamulcowego	0,6
24.	Diagnostyka komputerowa	0,5
25.	Wymiana filtra powietrza	0,2
26.	Wymiana zestawu napędu paska rozrządu	3,0
27.	Jazda próbna	0,5
Uwaga: 1 rbh = 100 zł (netto) Stawka VAT w wysokości 8% Ceny za czynności wykonywane jako obsługowe są uwzględnione w cenie przeglądu!!!		

Czas przeznaczony na wykonanie zadania wynosi 120 minut.

Ocenie będą podlegały 4 rezultaty:

- Zlecenie serwisowe,
- Formularz czynności obsługowych,
- Formularz naprawy,
- Zestawienie kosztów zlecenia.

Zlecenie serwisowe

Zlecenie serwisowe nr 1/2018	
Dane właściciela:	
Imię i nazwisko	
Adres	
Dane pojazdu:	
Numer rejestracyjny	
Numer nadwozia/podwozia VIN	
Marka i model	
Wpisany przebieg pojazdu	
Seria i numer dowodu rejestracyjnego	
Czynności do wykonania	

Zestawienie kosztów zlecenia

Wykonane czynności obsługowe, wymiany/naprawy							
Lp.	Rodzaj czynności	Ilość	Czas [rbh]	Cena netto [zł]	Wartość netto [zł]	Wartość* VAT [zł]	Wartość brutto [zł]
Łączny koszt czynności obsługowych i naprawczych							
Ceny części zamiennych i materiałów eksploatacyjnych							
Lp.	Nazwa części i materiałów eksploatacyjnych	Nr katalogowy	Ilość szt./kpl	Cena netto [zł]	Wartość netto [zł]	Wartość* VAT [zł]	Wartość brutto [zł]
Łączny koszt części zamiennych i materiałów eksploatacyjnych							
Łączny koszt wykonanej usługi							
Rabat 5 %							
Łączna kwota do zapłaty							

*Stawka podatku VAT – usługi – 8%, części zamienne i materiały eksploatacyjne – 23%

MIEJSCE NA WYKONANIE OBLICZEŃ
(nie podlega ocenie)

