

Nazwa kwalifikacji: **Organizacja i prowadzenie procesu obsługi pojazdów samochodowych**

Oznaczenie kwalifikacji: **M.42**

Numer zadania: **01**

Wypełnia zdający

Miejsce na naklejkę z numerem
PESEL i z kodem ośrodka

Numer PESEL zdającego*

--	--	--	--	--	--	--	--	--	--	--	--

M.42-01-17.06

Czas trwania egzaminu: **120 minut**

EGZAMIN POTWIERDZAJĄCY KWALIFIKACJE W ZAWODZIE

Rok 2017

CZEŚĆ PRAKTYCZNA

Instrukcja dla zdającego

1. Na pierwszej stronie arkusza egzaminacyjnego wpisz w oznaczonym miejscu swój numer PESEL i naklej naklejkę z numerem PESEL i z kodem ośrodka.
2. Na **KARCIE OCENY** w oznaczonym miejscu przyklej naklejkę z numerem PESEL oraz wpisz:
 - swój numer PESEL*,
 - oznaczenie kwalifikacji,
 - numer zadania,
 - numer stanowiska.
3. Sprawdź, czy arkusz egzaminacyjny zawiera 11 stron i nie zawiera błędów. Ewentualny brak stron lub inne usterki zgłoś przez podniesienie ręki przewodniczącemu zespołu nadzorującego.
4. Zapoznaj się z treścią zadania oraz stanowiskiem egzaminacyjnym. Masz na to 10 minut. Czas ten nie jest wliczany do czasu trwania egzaminu.
5. Czas rozpoczęcia i zakończenia pracy zapisze w widocznym miejscu przewodniczący zespołu nadzorującego.
6. Wykonaj samodzielnie zadanie egzaminacyjne. Przestrzegaj zasad bezpieczeństwa i organizacji pracy.
7. Po zakończeniu wykonania zadania pozostaw arkusz egzaminacyjny z rezultatami oraz **KARTE OCENY** na swoim stanowisku lub w miejscu wskazanym przez przewodniczącego zespołu nadzorującego.
8. Po uzyskaniu zgody zespołu nadzorującego możesz opuścić salę/miejsce przeprowadzania egzaminu.

Powodzenia!

* w przypadku braku numeru PESEL – seria i numer paszportu lub innego dokumentu potwierdzającego tożsamość

Zadanie egzaminacyjne

Do autoryzowanej stacji obsługi pojazdów samochodowych zgłosił się klient z pojazdem marki **Fiat Seicento** z przebiegiem **159 996 km** w celu wykonania przeglądu okresowego pojazdu. Dodatkowo klient zgłosił, że występują problemy z rozruchem silnika oraz występuje wzrost intensywności hałasu podczas uruchamiania silnika. Po przeprowadzeniu diagnostyki rozrusznika stwierdzono konieczność wymiany łożyska ślizgowego przedniego oraz zespołu zębniaka. Wypełnij zlecenie serwisowe, formularz czynności obsługowych pojazdu i formularz czynności naprawczych rozrusznika. Oblicz koszty związane z usługą (uwzględniając rabat) i zapisz je w zestawieniu kosztów zlecenia. Wszystkie informacje i dokumenty niezbędne do rozwiązania zadania oraz formularze do wypełnienia znajdują się w arkuszu egzaminacyjnym.

Tabela czynności obsługowych


Lp.	Czynności obsługowe	Przebieg w tys. [km]		
		160	180	200
1	Sprawdzenie wzmacniacza siły hamowania	x	x	x
2	Sprawdzenie skoku pedału hamulca	x	x	x
3	Sprawdzenie kodów diagnostycznych usterek silnika	x		x
4	Sprawdzenie sygnału dźwiękowego		x	
5	Sprawdzenie działania układu ABS	x	x	x
6	Sprawdzenie piór wycieraczek przednich i tylnych	x		x
7	Sprawdzenie oświetlenia zewnętrznego i wewnętrznego	x		x
8	Sprawdzenie stanu reflektorów		x	
9	Sprawdzenie szczelności układu smarowania silnika	x	x	x
10	Wymiana oleju silnikowego	x	x	x
11	Sprawdzenie mocy silnika		x	
12	Wymiana filtra oleju	x	x	x
13	Sprawdzenie szczelności przekładni ręcznej	x	x	x
14	Sprawdzenie stanu oleju przekładni ręcznej	x		x
15	Sprawdzenie układu kierowniczego	x		
16	Sprawdzenie mocowania amortyzatorów			x
17	Sprawdzenie działania sprzęgła			x
18	Sprawdzenie szczelności układu wydechowego	x		
19	Sprawdzenie zabezpieczenia podwozia	x		
20	Kontrola grubości okładziny klocków hamulcowych	x	x	x
21	Kontrola grubości tarcz hamulcowych	x	x	x
22	Sprawdzenie poprawności działania hamulca postojowego	x	x	x
23	Sprawdzenie powłoki lakierowej nadwozia			x
24	Kontrola wysokości bieżnika opon	x	x	x
25	Kontrola ciśnienia w oponach	x	x	x
26	Kontrola gęstości elektrolitu	x	x	x
27	Kontrola stanu płynu hamulcowego		x	x
28	Sprawdzenie działania dmuchawy gorącego powietrza			x
29	Sprawdzenie stanu płynu chłodzącego	x	x	x
30	Wymiana filtra powietrza	x	x	x
31	Sprawdzenie luzów zaworowych	x		
32	Wymiana płynu hamulcowego	x		
33	Sprawdzenie stanu paska klinowego alternatora	x		
34	Wymiana świec zapłonowych	x		x
35	Sprawdzenie działania kierunkowskazów		x	
36	Sprawdzenie szczelności układu paliwowego		x	
37	Sprawdzenie działania zacisków/cylinderków hamulcowych		x	
38	Kontrola grubości okładzin szczęk hamulcowych		x	
39	Kontrola zużycia bębnow hamulcowych		x	
40	Wymiana paska rozrządu (komplet)	x		
41	Kontrola zamarzania płynu chłodzącego	x		x

Uwaga: należy wykonać czynności zaznaczone znakiem x.

Tabela płynów eksploatacyjnych

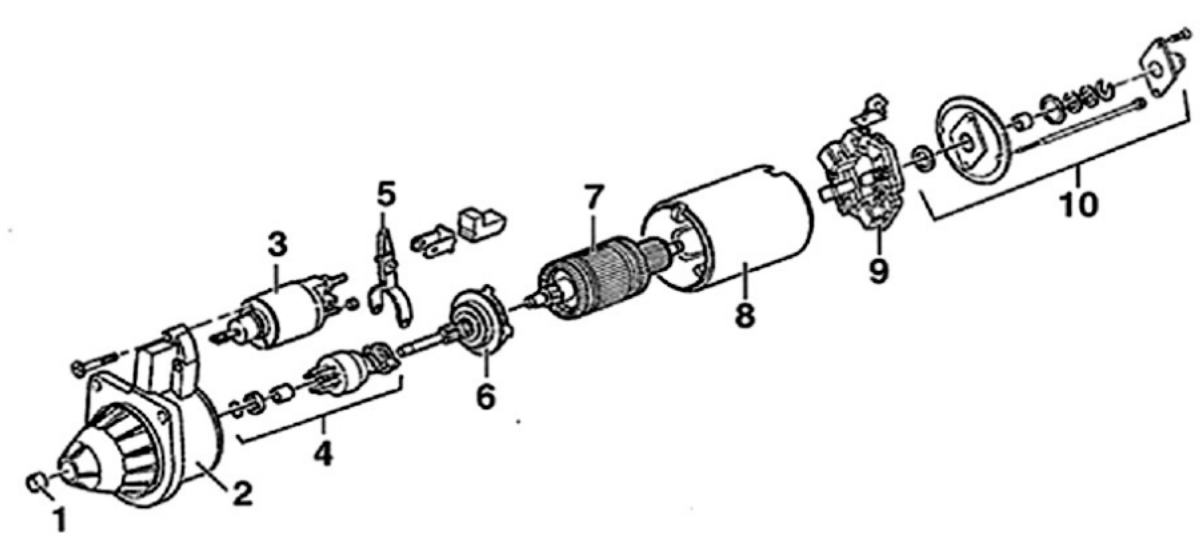
L.p.	Nazwa	Oznaczenie	Ilość
1	Olej silnikowy	SAE 5W-30	3,5 l
2	Olej przekładniowy	SAE 75W-85	2,4 l
3	Płyn chłodzący	Paraflu 11	4,6 l
4	Płyn hamulcowy	DOT-4	0,4 l
5	Świeca zapłonowa	Champion RC10YCC	4 szt.

DOKUMENTACJA KIEROWCY

KODZĄ POJAZDU SAMOCHÓD OSOBOWY	c.1.1 Jan Kowalski c.1.2 Ul. Polna 33 c.1.3 Ślesin 62-561	WSPÓLNOTA EUROPEJSKA RZECZPOSPOLITA POLSKA Dowód Rejestracyjny PERMISO DI CIRCOLAZIONE CONDIZIONE DI REGISTRAZIONE REGISTERINGSATTEST ZULASSUNGSBEZUGELICHTUNG REGISTREIBUNGSNACHWEIS FORGALMI ENGEDLY REGISTRATION CERTIFICATE CERTIFICAT D'IMMATRICOLAZIONE KONTINGENTENBEWEIS CERTIFICADO DE MATRÍCULA REGISTRAÇÃO DAS APRESENTAÇÃO REGISTRATION LAUBHABER REGISTRENTIDOCUCEL SCERTIFICAT TA REGISTRAZIONE AQVA KYVAUKAPPAZ OVAIDOCENE O EVIDENCE PERMITS DOVOLENI DOWÓD REJESTRACYJNY REGISTREINGSBEVNET CARTEA DE CIRCULAZIONE
PRZYZNACZENIE ---	c.2.1 c.2.2 c.2.3 C	STAROSTA KONIŃSKI AL. 1 MAJA 9 62-510 KONIN
ROK PRODUKCJI 2006	F.1 1260 kg F.2 1260 kg F.3 --- G 830 kg J --- K ---	ORGAN WYDAJĄCY A PKN 53048
DOPUSZCZALNA ŁADOWNOŚĆ ---	L 2 O.1 --- O.2 --- P.1 1108,00 cm ³ P.2 48,00 kW P.3 P LPG Q ---	0.1 FIAT 0.2 --- 0.3 SEICENTO D PKN 53048
NAWISKOZY DOP. NACISK OSI 7,06 kN	S.1 5 S.2 ---	E ZFA18700001240102
NR KARTY POJAZDU AAA6812926	SERIA DV/BAL 1344435	B 02.01.2007 11.04.2015 H ---
	SERIA DV/BAL 1344435	SERIA DV/BAL 1344435

Rys. 1. Dowód rejestracyjny pojazdu.

DOKUMENTACJA SERWISOWA NAPRAWY



1 – tuleja łożyska, 2 – obudowa przednia, 3 – wyłącznik elektromagnetyczny, 4 – zespół zębniaka, 5 – widełki, 6 – reduktor, 7 – wirnik, 8 – stojan z uzwojeniem wzbudzenia, 9 – szczotkotrzymacz, 10 – obudowa tylnego ułożyskowania.

Rys 2. Rozrusznik z rozłożonymi elementami.

Zestawienie wybranych kosztów wykonania usługi

Lp.	Koszty czynności obsługowo i naprawczych	Czas rbh	Cena netto [zł]
KOSZTY OBSŁUGOWO-NAPRAWCZE			
1	Wykonanie czynności obsługowych	1,0	80,00
2	Wykonanie czynności naprawczych	1,0	80,00
Stawka VAT dla czynności obsługowych i naprawczych w wysokości 23%			
ROZLICZENIE CZASU PRACY MECHANIKA NA WYKONANIE OBSŁUGI			
1	Wykonanie przeglądu okresowego po przebiegu 160 tys. km	2,2	176,00
2	Wykonanie przeglądu okresowego po przebiegu 180 tys. km	2,0	160,00
3	Wykonanie przeglądu okresowego po przebiegu 200 tys. km	1,9	152,00
ROZLICZENIE CZASU PRACY MECHANIKA NA WYKONANIE NAPRAWY			
1	Wprowadzenie pojazdu na stanowisko, zabezpieczenie techniczne i przygotowanie do naprawy	0,1	8,00
2	Demontaż rozrusznika z pojazdu	0,3	24,00
3	Diagnostyka rozrusznika	0,2	16,00
4	Naprawa rozrusznika (demontaż, wymiana części, montaż, sprawdzenie)	1,2	96,00
5	Montaż rozrusznika do pojazdu	0,3	24,00
6	Zwolnienie stanowiska naprawczego i sprawdzenie poprawności wykonania naprawy	0,1	8,00
Łączny czas naprawy		2,2	176,00

Zestawienie kosztów wybranych części zamiennych i materiałów eksploatacyjnych

Lp.	Nazwa części	Ilość jednostka	Cena netto [zł]
1	Olej silnikowy SAE 5W-30	1 litr	23,00
2	Olej silnikowy SAE 5W-40	1 litr	20,00
3	Olej przekładniowy SAE 75W-80	1 litr	25,00
4	Płyn chłodzący Paraflu 11	1 litr	13,00
5	Olej mechanizmu różnicowego GL-4	1 litr	35,00
6	Klocki hamulcowe	1 kpl.	41,00
7	Płyn hamulcowy DOT-4	1 litr	17,00
8	Świeca zapłonowa Champion RC10YCC	1 szt.	12,00
9	Filtr oleju	1 szt.	14,00
10	Filtr kabinowy	1 szt.	25,00
11	Napęd rozrządu silnika (pasek zębaty, napinacz)	1 kpl.	103,00
12	Napęd dodatkowych podzespołów (pasek klinowy/wielorowkowy, napinacz, rolka prowadząca)	1 kpl.	270,00
13	Filtr paliwa	1 szt.	72,00
14	Filtr powietrza	1 szt.	18,00
15	Rozrusznik	1 szt.	320,00
16	Tuleja łożysko rozrusznika	1 szt.	5,00
17	Zespół zębniaka rozrusznika	1 kpl.	30,00
Stawka VAT w wysokości 23%			

Czas przeznaczony na wykonanie zadania wynosi 120 minut

Ocenię podlegać będą 4 rezultaty:

- zlecenie serwisowe,
- czynności obsługowe – Formularz 1,
- czynności naprawcze – Formularz 2,
- zestawienie kosztów zlecenia.

Lp.	Nazwa czynności

