

Nazwa kwalifikacji: **Organizacja i prowadzenie procesu obsługi pojazdów samochodowych**
Oznaczenie kwalifikacji: **M.42**
Wersja arkusza: **X**

M.42-X-17.06

Czas trwania egzaminu: **60 minut**

EGZAMIN POTWIERDZAJĄCY KWALIFIKACJE W ZAWODZIE
Rok 2017
CZEŚĆ PISEMNA

Instrukcja dla zdającego

- Sprawdź, czy arkusz egzaminacyjny zawiera 10 stron. Ewentualny brak stron lub inne usterki zgłoś przewodniczącemu zespołu nadzorującego.
- Do arkusza dołączona jest KARTA ODPOWIEDZI, na której w oznaczonych miejscach:
 - wpisz oznaczenie kwalifikacji,
 - zamaluj kratkę z oznaczeniem wersji arkusza,
 - wpisz swój numer PESEL*,
 - wpisz swoją datę urodzenia,
 - przyklej naklejkę ze swoim numerem PESEL.
- Arkusze egzaminacyjny zawiera test składający się z 40 zadań.
- Za każde poprawnie rozwiązane zadanie możesz uzyskać 1 punkt.
- Aby zdać część pisemną egzaminu musisz uzyskać co najmniej 20 punktów.
- Czytaj uważnie wszystkie zadania.
- Rozwiązania zaznaczaj na KARCIE ODPOWIEDZI długopisem lub piórem z czarnym tuszem/atramentem.
- Do każdego zadania podane są cztery możliwe odpowiedzi: A, B, C, D. Odpowiada im następujący układ kratek w KARCIE ODPOWIEDZI:

A	B	C	D
---	---	---	---

- Tylko jedna odpowiedź jest poprawna.
- Wybierz właściwą odpowiedź i zamaluj kratkę z odpowiadającą jej literą – np., gdy wybrałeś odpowiedź „A”:

<input checked="" type="checkbox"/>	B	C	D
-------------------------------------	---	---	---

- Staraj się wyraźnie zaznaczać odpowiedzi. Jeżeli się pomylisz i błędnie zaznaczysz odpowiedź, otocz ją kółkiem i zaznacz odpowiedź, którą uważasz za poprawną, np.

<input checked="" type="checkbox"/>	B	C	<input checked="" type="checkbox"/>
-------------------------------------	---	---	-------------------------------------

- Po rozwiązaniu testu sprawdź, czy zaznaczyłeś wszystkie odpowiedzi na KARCIE ODPOWIEDZI i wprowadziłeś wszystkie dane, o których mowa w punkcie 2 tej instrukcji.

Pamiętaj, że oddajesz przewodniczącemu zespołu nadzorującego tylko KARTĘ ODPOWIEDZI.

Powodzenia!

* w przypadku braku numeru PESEL – seria i numer paszportu lub innego dokumentu potwierdzającego tożsamość

Zadanie 1.

Dokumentem, który otrzymuje klient, potwierdzającym wykonanie naprawy pojazdu przez warsztat jest

- A. paragon za wymienione części.
- B. protokół zdawczo-odbiorczy.
- C. kopia zlecenia serwisowego.
- D. faktura VAT.

Zadanie 2.

Faktura VAT za wykonaną naprawę pojazdu powinna zawierać

- A. wykaz wykorzystanych przyrządów specjalistycznych.
- B. datę kolejnego przeglądu serwisowego.
- C. wykaz wykorzystanych materiałów.
- D. zalecenia dalszej eksploatacji.

Zadanie 3.

Jak nazywa się zespół następujących kolejno po sobie czynności, których efektem jest przywrócenie pełnej sprawności technicznej pojazdu?

- A. Proces technologiczny naprawy.
- B. Przegląd techniczny pojazdu.
- C. Obsługa techniczna pojazdu.
- D. Demontaż pojazdu.

Zadanie 4.

Których danych pracownik działu obsługi klienta **nie musi** umieścić w zleceniu naprawy?

- A. Elementów procesu technologicznego.
- B. Terminu odbioru pojazdu po naprawie.
- C. Informacji dotyczącej samochodu.
- D. Wykazu zgłaszanych usterek.

Zadanie 5.

Pomoc prawną lub techniczną w razie wypadku lub awarii pojazdu kierowca otrzyma w ramach ubezpieczenia

- A. Assistance
- B. NNW
- C. OC
- D. AC

Zadanie 6.

Do części alternatywnych stosowanych w rozliczeniach firm ubezpieczeniowych zalicza się

- A. części oryginalne używane z rynku wtórnego.
- B. nowe zamienniki części oryginalnych.
- C. nowe oryginalne części serwisowe.
- D. części po regeneracji.

Zadanie 7.

System informatyczny posiadający centralną bazę danych o pojazdach, ich właścicielach i posiadaczach oraz osobach uprawnionych do kierowania pojazdami to

- A. powiatowa ewidencja pojazdów i kierowców.
- B. europejska ewidencja pojazdów i kierowców.
- C. centralna ewidencja pojazdów i kierowców.
- D. centralne zrzeczenie kierowców.

Zadanie 8.

W czasie wymiany pierścieni tłokowych mechanik powinien zastosować

- A. prasę hydrauliczną o odpowiedniej sile nacisku.
- B. odpowiednio dopasowaną blaszkę.
- C. specjalne szczypce montażowe.
- D. dwa wkręta płaskie.

Zadanie 9.

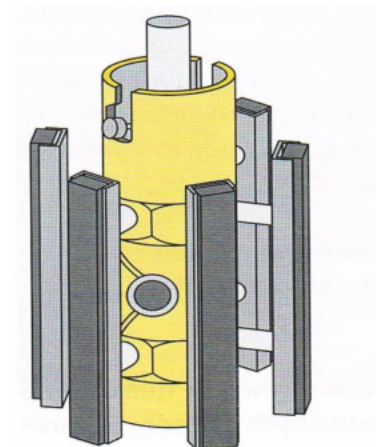
W celu weryfikacji przyczyny przegrzewania się silnika należy sprawdzić

- A. zakres temperatury pracy termostatu.
- B. sprawność napędu układu rozrzędu.
- C. zakres obrotów pracy silnika.
- D. rodzaj płynu chłodniczego.

Zadanie 10.

Na rysunku przedstawiono głowicę do obróbki mechanicznej metodą

- A. rozwiercania.
- B. honowania.
- C. frezowania.
- D. szlifowania.

**Zadanie 11.**

Przy stwierdzeniu nadmiernego nagrzewania się silnika pracownik w pierwszej kolejności powinien sprawdzić

- A. poziom płynu chłodniczego.
- B. zanieczyszczenie chłodnicy.
- C. działanie pompy cieczy.
- D. działanie termostatu.

Zadanie 12.

Zatarcie się łożysk turbosprężarki spowodowane może być

- A. zastosowaniem nieodpowiedniego oleju silnikowego.
- B. zastosowaniem paliwa o gorszych właściwościach.
- C. zbyt niskim poziomem cieczy chłodzącej.
- D. zbyt wysokimi obrotami sprężarki.

Zadanie 13.

Przedstawiona na rysunku pompa stosowana jest najczęściej w układzie

- A. hamulcowym.
- B. smarowania.
- C. paliwowym.
- D. chłodzenia.

Zadanie 14.

Ilu pracowników powinien przydzielić kierownik warsztatu do wykonania wymiany płynu hamulcowego w pojeździe bez użycia urządzenia podciśnieniowego, służącego do odsysania płynu hamulcowego?

- A. 1 pracownika.
- B. 2 pracowników.
- C. 3 pracowników.
- D. 4 pracowników.

Zadanie 15.

Zużyty olej silnikowy należy

- A. wykorzystać jako materiał do konserwacji np. drewna.
- B. oczyścić i ponownie wykorzystać w silniku.
- C. spalić w warsztatowym piecu CO.
- D. oddać do utylizacji.

Zadanie 16.

Mechanik w czasie przyjmowania pojazdu do kasacji stwierdził, że masa pojazdu jest mniejsza o 15% od masy pojazdu nowego. W związku z tym może zakwalifikować pojazd jako

- A. powypadkowy.
- B. niekompletny.
- C. uszkodzony.
- D. kompletny.

Zadanie 17.

Po odbiorze pojazdu z warsztatu klient stwierdził dalsze występowanie usterek zgłaszanych do naprawy. W takim przypadku klient może złożyć do warsztatu w formie pisemnej

- A. reklamację.
- B. odwołanie.
- C. zażalenie.
- D. skargę.

Zadanie 18.

Wartość odszkodowania powypadkowego jest ustalana w oparciu o

- A. określoną sumę ubezpieczenia.
- B. rozliczenie składki rocznej.
- C. kosztorys naprawy.
- D. wycenę pojazdu.

Zadanie 19.

Pracownik korzystający z programu komputerowego AUDATEX sporządzi

- A. kompletację dokumentów naprawy.
- B. fakturę za naprawę.
- C. kosztorys naprawy.
- D. zlecenie naprawy.

Zadanie 20.

W diagnozowanym pojeździe stwierdzono podwyższony poziom oleju silnikowego. Przyczyną tego może być uszkodzenie

- A. uszczelki podgłowicowej.
- B. pompy paliwowej.
- C. pompy olejowej.
- D. termostatu.

Zadanie 21.

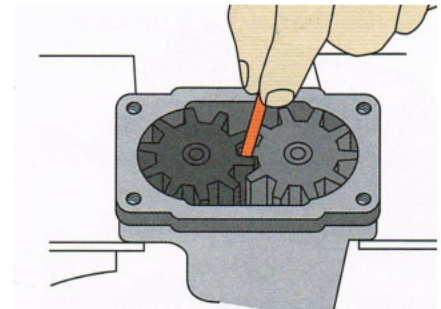
Przedstawiony na rysunku schemat układu pojazdu dotyczy

- A. pomiaru prędkości obrotowej kół.
- B. kontroli zużycia bieżnika opon.
- C. kontroli ciśnienia w oponach.
- D. określania prędkości jazdy.

Zadanie 22.

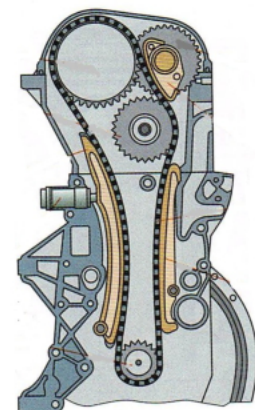
Na rysunku pokazano przeprowadzanie kontroli stanu pompy

- A. wtryskowej.
- B. chłodzącej.
- C. paliwa.
- D. oleju.

**Zadanie 23.**

Na rysunku przedstawiono przekładnię napędu rozrządu

- A. łańcuchową.
- B. ślizgową.
- C. pasową.
- D. zębatą.



Zadanie 24.

Czynnikiem zwiększającym ryzyko uszkodzenia turbosprężarki może być

- A. niewyłączenie silnika zaraz po intensywnej jeździe.
- B. przegazowanie silnika zaraz po uruchomieniu.
- C. częsta wymiana płynu chłodniczego silnika.
- D. częsta wymiana oleju silnikowego.

Zadanie 25.

Podczas naprawy okazało się, że zakres naprawy zespołu pojazdu powinien być rozszerzony. W tym przypadku kierownik serwisu samochodowego powinien

- A. rozszerzyć zlecenie o zakres dodatkowych prac.
- B. wykonać dodatkowe prace i doliczyć je do końcowej faktury.
- C. po uzyskaniu zgody klienta wystawić zlecenie rozszerzające zakres naprawy.
- D. dokończyć zlecenie, a przy odbiorze pojazdu powiadomić klienta o konieczności dodatkowej naprawy.

Zadanie 26.

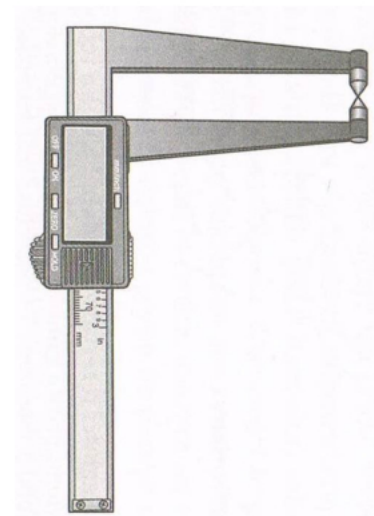
Programy lojalnościowe, często stosowane w warsztatach samochodowych, są skierowane do

- A. klientów często korzystających z usług.
- B. klientów niezadowolonych z usług.
- C. wszystkich klientów warsztatu.
- D. nowych klientów.

Zadanie 27.

Przedstawiony na rysunku przyrząd jest przeznaczony do pomiaru

- A. grubości panewek wału korbowego.
- B. bicia osiowego tarczy hamulcowej.
- C. grubości tarcz hamulcowych.
- D. średnicy cylindra.

**Zadanie 28.**

Grupę klientów, którzy zapewniają serwisowi główną część przychodu, nazywa się klientami

- A. indywidualnymi.
- B. strategicznymi.
- C. opcjonalnymi.
- D. menadżerami.

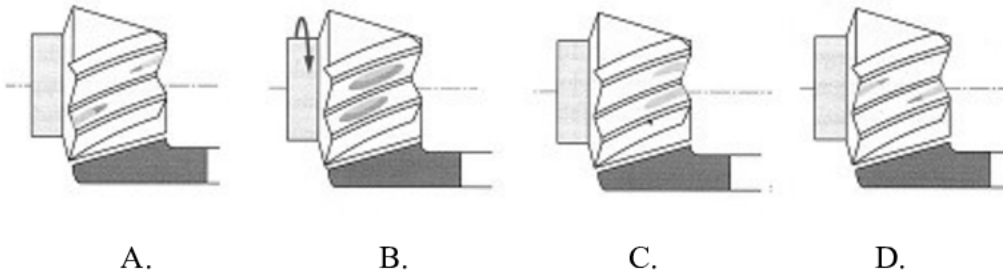
Zadanie 29.

Określenie „tajemniczy klient” dotyczy

- A. pojazdu odholowanego z miejsca wypadku.
- B. braku danych zleceniodawcy naprawy.
- C. braku danych właściciela pojazdu.
- D. badania jakości pracy serwisu.

Zadanie 30.

Prawidłowy ślad współpracy zębów w przekładni głównej przedstawia rysunek



A.

B.

C.

D.

Zadanie 31.

Po zakończeniu naprawy układu kierowniczego z układem wspomagania, a przed oddaniem pojazdu klientowi, mechanik w pierwszej kolejności powinien

- A. zmierzyć ciśnienie robocze w układzie wspomagania.
- B. wymienić olej układu wspomagania.
- C. przeprowadzić jazdę próbną.
- D. sprawdzić stan opon.

Zadanie 32.

Która kontrolka dotyczy systemu bezpieczeństwa biernego?



A.



B.



C.



D.

Zadanie 33.

Które szkolenie z zakresu BHP pracownik musi odbyć przed przystąpieniem do wykonywania pracy na wyznaczonym stanowisku?

- A. Stanowiskowe.
- B. Sytuacyjne.
- C. Okresowe.
- D. Ogólne.

Zadanie 34.

Smar stosowany w czasie montażu opony na obręczy ma na celu

- A. zabezpieczenie opony przed działaniem metalu.
- B. zabezpieczenie przed obróceniem się opony.
- C. uszczelnienie połączenia opona-obręcz.
- D. zabezpieczenie obręczy przed korozją.

Zadanie 35.

Do regulacji poziomu paliwa w komorze pływakowej gaźnika pracownik warsztatu powinien zastosować

- A. miernik elektroniczny.
- B. czujnik zegarowy.
- C. suwmiarkę.
- D. mikrometr.

Zadanie 36.

W czasie tankowania paliwa LPG zawór odcinający powinien zadziałać, jeżeli butla została napełniona

- A. w 70%
- B. w 80%
- C. w 90%
- D. w 100%

Zadanie 37.

Zadaniem Transportowego Dozoru Technicznego jest nadzór nad

- A. urządzeniami, które mogą spowodować zagrożenie poprzez rozprężanie sprężonych gazów i cieczy.
- B. projektami i planami zagospodarowania przestrzennego.
- C. rozpoczęciem produkcji w zakładzie produkcyjnym.
- D. transportowymi urządzeniami technicznymi.

Zadanie 38.

Kierownik warsztatu powinien przerwać pracownikowi przeprowadzanie próby pracy silnika na stanowisku warsztatowym, jeżeli stwierdził

- A. obecność klienta na stanowisku warsztatowym.
- B. otwartą pokrywę silnika pojazdu.
- C. brak dokumentów pojazdu.
- D. brak odciągu spalin.

Zadanie 39.

W czasie jazdy próbnej wykonywanej po wymianie opon pracownik stwierdził drgania w układzie kierowniczym. W związku z tym, w pierwszej kolejności powinien

- A. zamienić miejscami koła i przeprowadzić ponowną próbę drogową.
- B. usunąć wszystkie odważniki z koła.
- C. przeprowadzić wyważanie kół.
- D. wymienić opony na nowe.

Zadanie 40.

Obserwując montaż wału korbowego, kierownik warsztatu powinien zwrócić szczególną uwagę na

- A. kolejność dokręcania śrub mocujących głowicę.
- B. kolejność montażu pokryw łożysk głównych.
- C. stan układu korbowo tłokowego.
- D. sposób zamocowania silnika.