

Nazwa kwalifikacji: **Organizacja i prowadzenie procesu obsługi pojazdów samochodowych**

Oznaczenie kwalifikacji: **M.42**

Wersja arkusza: **X**

M.42-X-16.01

Czas trwania egzaminu: **60 minut**

EGZAMIN POTWIERDZAJĄCY KWALIFIKACJE W ZAWODZIE

Rok 2016

CZĘŚĆ PISEMNA

Instrukcja dla zdającego

1. Sprawdź, czy arkusz egzaminacyjny zawiera 11 stron. Ewentualny brak stron lub inne usterki zgłoś przewodniczącemu zespołu nadzorującego.
2. Do arkusza dołączona jest KARTA ODPOWIEDZI, na której w oznaczonych miejscach:
 - wpisz oznaczenie kwalifikacji,
 - zamaluj kratkę z oznaczeniem wersji arkusza,
 - wpisz swój numer PESEL*,
 - wpisz swoją datę urodzenia,
 - przyklej naklejkę ze swoim numerem PESEL.
3. Arkusz egzaminacyjny zawiera test składający się z 40 zadań.
4. Za każde poprawnie rozwiązane zadanie możesz uzyskać 1 punkt.
5. Aby zdać część pisemną egzaminu musisz uzyskać co najmniej 20 punktów.
6. Czytaj uważnie wszystkie zadania.
7. Rozwiązania zaznaczaj na KARCIE ODPOWIEDZI długopisem lub piórem z czarnym tuszem/atramentem.
8. Do każdego zadania podane są cztery możliwe odpowiedzi: A, B, C, D. Odpowiada im następujący układ krerek w KARCIE ODPOWIEDZI:

A	B	C	D
---	---	---	---

9. Tylko jedna odpowiedź jest poprawna.
10. Wybierz właściwą odpowiedź i zamaluj kratkę z odpowiadającą jej literą – np., gdy wybrałeś odpowiedź „A”:

<input checked="" type="checkbox"/>	B	C	D
-------------------------------------	---	---	---

11. Staraj się wyraźnie zaznaczać odpowiedzi. Jeżeli się pomylisz i błędnie zaznaczysz odpowiedź, otocz ją kółkiem i zaznacz odpowiedź, którą uważasz za poprawną, np.

<input checked="" type="checkbox"/>	B	C	<input checked="" type="checkbox"/>
-------------------------------------	---	---	-------------------------------------

12. Po rozwiązaniu testu sprawdź, czy zaznaczyłeś wszystkie odpowiedzi na KARCIE ODPOWIEDZI i wprowadziłeś wszystkie dane, o których mowa w punkcie 2 tej instrukcji.

Pamiętaj, że oddajesz przewodniczącemu zespołu nadzorującego tylko KARTĘ ODPOWIEDZI.

Powodzenia!

* w przypadku braku numeru PESEL – seria i numer paszportu lub innego dokumentu potwierdzającego tożsamość

Zadanie 1.

Jaki jest całkowity koszt wymiany świec zapłonowych w samochodzie z silnikiem czterocylindrowym, jeżeli koszt jednej świecy to 22 zł, wymiana wszystkich świec trwa 20 minut, a stawka za jedną roboczogodzinę wynosi 150 zł?

- A. 113 zł.
- B. 116 zł.
- C. 138 zł.
- D. 163 zł.

Zadanie 2.

Po wykonaniu wymiany płynu chłodzącego silnika zużyty płyn należy

- A. wylać do kanalizacji.
- B. przekazać do utylizacji.
- C. oddać właścicielowi pojazdu.
- D. oczyścić i ponownie przeznaczyć do użycia.

Zadanie 3.

Podczas corocznego przeglądu okresowego samochodu należy zawsze, bez względu na jego przebieg, wymienić filtr

- A. oleju.
- B. paliwa.
- C. przeciwpyłkowy.
- D. płynu chłodzącego.

Zadanie 4.

Na podstawie danych zawartych w tabeli, określ potrzebną do wymiany ilość oleju silnikowego dla pojazdu z silnikiem 1.9i.

- A. 3,2 dm³
- B. 4,0 dm³
- C. 4,2 dm³
- D. 5,5 dm³

Rodzaj cieczy	Typ silnika			
	1.0i	1.4i	1.9i	1.9D
Olej przekładniowy	1,2 dm ³	1,4 dm ³	1,4 dm ³	1,9 dm ³
Olej silnikowy	3,2 dm ³	4,0 dm ³	4,2 dm ³	5,5 dm ³
Płyn chłodzący	3,5 dm ³	4,0 dm ³	4,0 dm ³	4,0 dm ³

Zadanie 5.

Książka serwisowa pojazdu wydana przez producenta zawiera informacje

- A. o częstotliwości i zakresie przeglądów serwisowych.
- B. o markach i modelach pojazdów danego typu.
- C. o kosztach przeglądów serwisowych.
- D. o danych nastawczych zawieszenia.

Zadanie 6.

Blachy karoseryjne nadwozia samochodu ułożone na zakładkę najlepiej łączy się metodą

- A. spawania.
- B. lutowania.
- C. nitowania.
- D. zgrzewania.

Zadanie 7.

Po wymianie drążków kierowniczych zawsze należy zlecić sprawdzenie

- A. kąta pochylenia koła.
- B. geometrii kół tylnych.
- C. luzu na kole kierowniczym.
- D. zbieżności kół kierowanych.

Zadanie 8.

Zakład serwisowy zakupił w hurtowni 260 litrów oleju silnikowego oraz 50 filtrów oleju. Do wymiany oleju w jednym silniku potrzeba 5 litrów oleju. Na ile wymian wystarczy zakupiona partia filtrów i oleju?

- A. 48
- B. 50
- C. 52
- D. 55

Zadanie 9.

W silniku V8 40V należy wymienić wszystkie sworznie tłokowe. Ile sworzni tłokowych należy pobrać z magazynu?

- A. 4
- B. 8
- C. 10
- D. 40

Zadanie 10.

Który dokument jest podstawą do wykonania przez serwis naprawy na żądanie klienta?

- A. Karta zlecenia.
- B. Umowa o dzieło.
- C. Umowa zlecenie.
- D. Zlecenie wstępne.

Zadanie 11.

Przedstawiony na fotografii przyrząd służy do kontroli

- A. kąta wyprzedzenia zapłonu w silniku ZI.
- B. zdolności rozruchowej akumulatora.
- C. zadymienia spalin w silniku ZS.
- D. hałasu zewnętrznego.

**Zadanie 12.**

Mechanik otrzymał zlecenie naprawy skorodowanych przegubów kulowych o nadmiernym luzie w układzie zawieszenia pojazdu. Naprawę powinien wykonać poprzez

- A. regenerację sworzni.
- B. uzupełnienie smaru.
- C. wymianę na nowe.
- D. regulację luzów.

Zadanie 13.

Kontrolę ustawienia świateł pojazdu w SKP wykonuje

- A. elektryk.
- B. diagnosta.
- C. mechanik.
- D. elektromechanik.

Zadanie 14.

Które urządzenia wykorzystywane w warsztacie samochodowym, podlegają okresowej kontroli Urzędu Dozoru Technicznego?

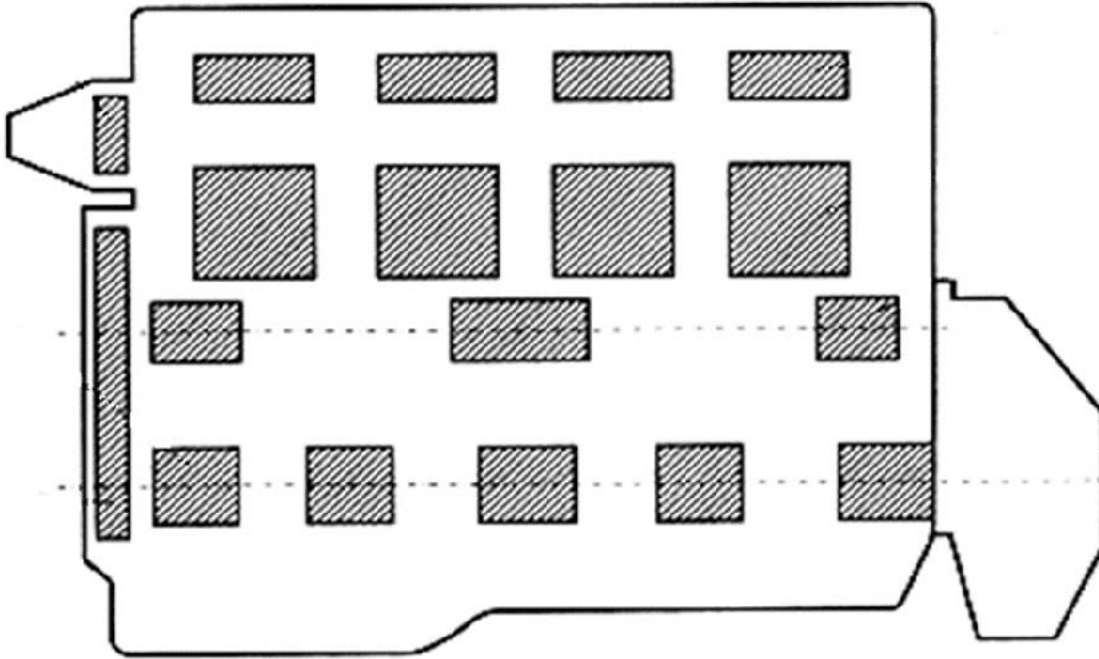
- A. Wyciągi spalin.
- B. Analizatory spalin.
- C. Linie diagnostyczne.
- D. Podnośniki i suwnice.

Zadanie 15.

Czas potrzebny do wymiany płynu hamulcowego i odpowietrzenia układu hamulcowego pojazdu obliczony na podstawie danych w tabeli wynosi

- A. 10 minut.
- B. 30 minut.
- C. 45 minut.
- D. 90 minut.

Nazwa operacji	Czas wykonania (min)
Wymiana płynu chłodzącego	10
Wymiana płynu hamulcowego	25
Odpowietrzenie układu chłodzącego	5
Odpowietrzenie układu hamulcowego (jedno koło)	5

Zadanie 16.

Zakreskowane pola zamieszczone na ilustracji to miejsca

- A. ewentualnych nieszczelności kadłuba silnika.
- B. umieszczenia numeru silnika.
- C. osłuchiwania stetoskopem.
- D. naprawy kadłuba silnika.

Zadanie 17.

W czasie przyjęcia pojazdu do naprawy zawsze wykonuje się

- A. jazdę próbną bez właściciela pojazdu.
- B. jazdę próbną w obecności właściciela.
- C. dokładne oględziny zewnętrzne pojazdu.
- D. badanie techniczne pojazdu samochodowego.

Zadanie 18.

Badanie diagnostyczne amortyzatorów przeprowadza się metodą

- A. Eusama.
- B. inercyjną.
- C. Vickersa.
- D. Weissmana.

Zadanie 19.

Przyczyną ślizgania się tarczy sprzęgłowej może być

- A. uszkodzony tłumik drgań skrętnych tarczy sprzęgłowej.
- B. zbyt duży jałowy skok pedału sprzęgła.
- C. pęknięta centralna sprężyna sprzęgła.
- D. zatarte łożysko ślizgowe sprzęgła.

Zadanie 20.

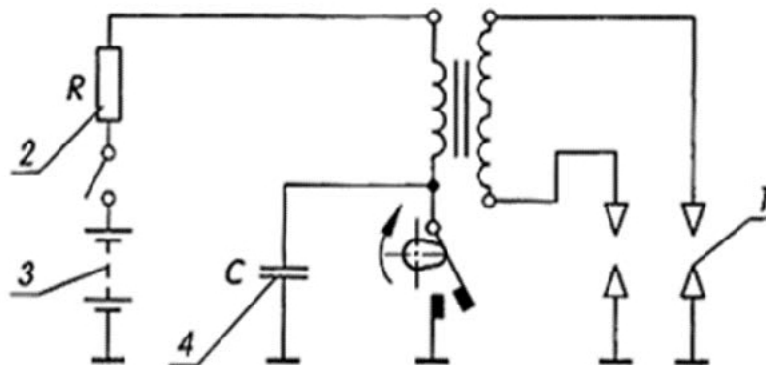
Cena regenerowanego wału napędowego wynosi 250 zł netto, czas wymiany wału to 2 h. Koszt roboczogodziny wynosi 100 zł netto. Podatek od części zamiennych i usług wynosi 23%. Jaki będzie całkowity koszt (brutto) wymiany uszkodzonego wału napędowego?

- A. 103,50 zł.
- B. 250,00 zł.
- C. 450,00 zł.
- D. 553,50 zł.

Zadanie 21.

Na schemacie instalacji świeca zapłonowa oznaczona jest cyfrą

- A. 1.
- B. 2.
- C. 3.
- D. 4.

**Zadanie 22.**

Nieszczelność miedzianej chłodnicy cieczy chłodzącej naprawia się metodą

- A. spawania.
- B. lutowania.
- C. zgrzewania.
- D. kołkowania.

Zadanie 23.

Rodzaj użytego hamulca	Maksymalna droga hamowania (m)			
	Pojazd nieobciążony		Pojazd obciążony	
	Hamulce zimne	Hamulce nagrzane	Hamulce zimne	Hamulce nagrzane
Pomocniczy	70	85	80	95
Zasadniczy	37	35	39	36

Po wykonanej naprawie układu hamulcowego przeprowadzono kontrolę hamulców mierząc drogę hamowania. W momencie rozpoczęcia hamowania hamulcem zasadniczym obciążony pojazd poruszał się z prędkością 80 km/h. Długość droga hamowania wyniosła 42 m. Analiza danych przedstawionych w tabeli pozwala stwierdzić, że

- A. jest to zbyt duża wartość.
- B. jest to zbyt mała wartość.
- C. jest to optymalna wartość.
- D. wartość mieści się w odpowiednim przedziale.

Zadanie 24.

Mechanicy wykonują jeden przegląd w czasie 2,5 godziny. Jaka powinna być minimalna ilość stanowisk w serwisie, jeżeli na ośmiogodzinnej zmianie trzeba wykonać co najmniej 12 przeglądów?

- A. 6
- B. 5
- C. 4
- D. 3

Zadanie 25.

Segregacja zużytych części polega na

- A. ich zwrocie – jako części zamiennych.
- B. odzyskiwaniu z nich metali szlachetnych.
- C. składowaniu ich na stosach o wysokości do 2 m.
- D. umieszczaniu ich w odpowiednich pojemnikach.

Zadanie 26.

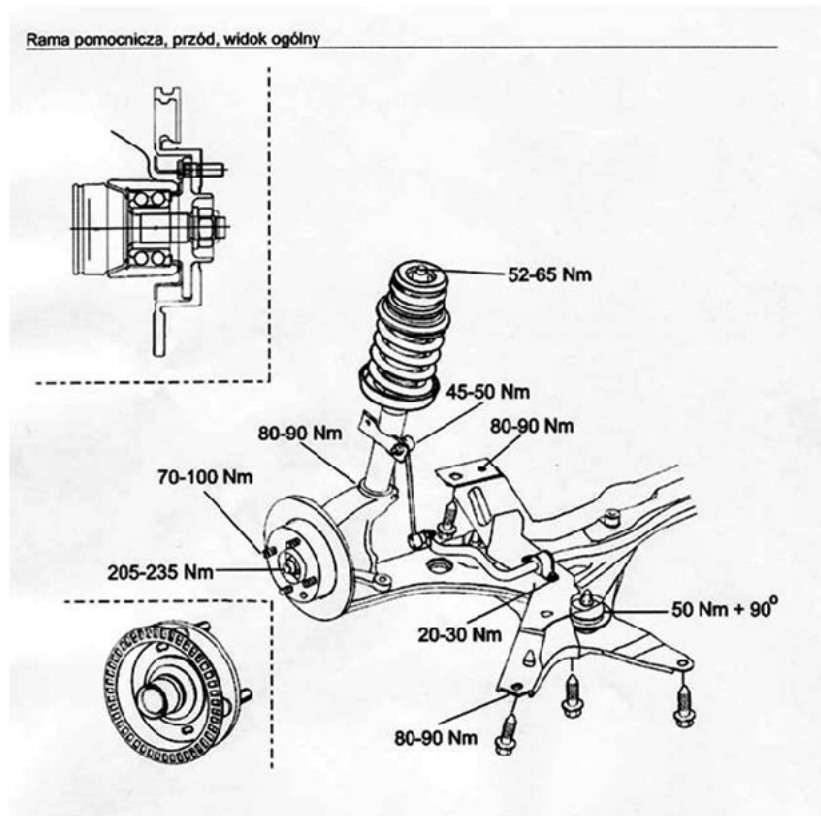
Oznaczenie 195/70 R14 91V dotyczy opony

- A. radialnej o średnicy osadzenia 14 cali.
- B. diagonalnej z opasaniem o średnicy osadzenia 14 cali.
- C. radialnej stosowanej do prędkości maksymalnej 195 km/h.
- D. diagonalnej stosowanej do prędkości maksymalnej 195 km/h.

Zadanie 27.

W celu określenia wydajności wtryskiwacza silnika ZI należy zastosować

- A. menzurkę pomiarową.
- B. wiskozymetr.
- C. wakuometr.
- D. manometr.

Zadanie 28.

Nakrętkę łącznika stabilizatora należy dokręcić momentem

- A. 20-30 Nm.
- B. 45-50 Nm.
- C. 80-90 Nm.
- D. 205-235 Nm.

Zadanie 29.

W silniku o oznaczeniu V6 24V do wymiany wszystkich łożysk czopów korbowodowych należy przygotować następującą liczbę półpanewek

- A. 6.
- B. 12.
- C. 24.
- D. 48.

Zadanie 30.

Chromowanie elektrolityczne może być stosowane przy naprawie

- A. stalowych obręczy kół.
- B. przewodów wysokiego napięcia.
- C. czopów przegubu krzyżakowego.
- D. okładzin ciernych klocków hamulcowych.

Zadanie 31.

Do sprawdzenia lepkości oleju przekładniowego stosuje się

- A. wakuometr.
- B. manometr cieczowy.
- C. manometr mieszkowy.
- D. wiskozymetr kapilarny.

Zadanie 32.

Czarny suchy nalot na stożku izolatora, elektrodach i korpusie świecy zapłonowej, świadczy

- A. o opóźnionym zapłonie.
- B. o zbyt wczesnym zapłonie.
- C. o niewłaściwej wartości cieplnej świecy.
- D. o zużyciu pierścieni tłokowych, cylindrów i prowadnic zaworów.

Zadanie 33.

Pomiar napięcia w instalacji elektrycznej samochodu osobowego wykonuje się za pomocą

- A. woltomierza o zakresie pomiarowym do 6 V.
- B. woltomierza o zakresie pomiarowym do 20 V.
- C. amperomierza o zakresie pomiarowym do 6 A.
- D. amperomierza o zakresie pomiarowym do 20 A.

Zadanie 34.

W przypadku wymiany tulejki główki korbowa, do uzyskania odpowiedniego pasowania ze sworzniem, należy powierzchnię tulejki obrabiać

- A. pilnikiem okrągłym.
- B. wiertłem krętym.
- C. rozwiertakiem.
- D. skrobakiem.

Zadanie 35.

W trakcie eksploatacji pojazdu, zabezpieczenie lakierowanych elementów nadwozia przed korozją jest realizowane przez

- A. mycie.
- B. woskowanie.
- C. odtłuszczenie.
- D. szpachlowanie.

Zadanie 36.

Wzmoczony hałas silnika benzynowego (stukanie), który wzrasta proporcjonalnie do prędkości obrotowej silnika, jest spowodowany

- A. zanieczyszczonym filtrem oleju.
- B. przerwami w cewce zapłonowej.
- C. uszkodzeniem krzywki wałka rozrządu.
- D. uszkodzonym czujnikiem położenia wału.

Zadanie 37.

Na podstawie którego ubezpieczenia jest wypłacane odszkodowanie za naprawę pojazdu w przypadku znanego sprawcy szkody?

- A. Assistance.
- B. Auto Casco.
- C. Odpowiedzialności cywilnej.
- D. Następstw nieszczęśliwych wypadków.

Zadanie 38.

Zużyty olej silnikowy należy

- A. składować w specjalnych pojemnikach.
- B. przefiltrować, a następnie spalić w piecu.
- C. zamknąć w szczelnym pojemniku i wyrzucić na śmietnik.
- D. wykorzystać do zakonserwowania elementów drewnianych.

Zadanie 39.

Biuro obsługi klienta w serwisie może wykorzystywać dane osobowe klienta do celów marketingowych, gdy klient

- A. zlecił naprawę auta.
- B. podpisał na to zgodę.
- C. zakupił samochód w danym serwisie.
- D. często pytał o oferty marketingowe podczas wizyt w serwisie.

Zadanie 40.

Który przyrząd pomiarowy jest pokazany na rysunku?

- A. suwmiarka uniwersalna.
- B. suwmiarka modułowa.
- C. przyrząd kreskowy.
- D. głębokościomierz.

