

Arkusz zawiera informacje prawnie chronione do momentu rozpoczęcia egzaminu

Układ graficzny © CKE 2016

**CENTRALNA
KOMISJA
EGZAMINACYJNA**

Nazwa kwalifikacji: **Organizacja i prowadzenie procesu obsługi pojazdów samochodowych**

Oznaczenie kwalifikacji: **M.42**

Numer zadania: **01**

Wypełnia zdający

Miejsce na naklejkę z numerem PESEL i z kodem ośrodka

Numer PESEL zdającego*

--	--	--	--	--	--	--	--	--	--	--	--	--	--	--	--	--	--	--	--

M.42-01-16.08

Czas trwania egzaminu: **120 minut**

**EGZAMIN POTWIERDZAJĄCY KWALIFIKACJE W ZAWODZIE
Rok 2016
CZEŚĆ PRAKTYCZNA**

Instrukcja dla zdającego

1. Na pierwszej stronie arkusza egzaminacyjnego wpisz w oznaczonym miejscu swój numer PESEL i naklej naklejkę z numerem PESEL i z kodem ośrodka.
2. Na **KARCIE OCENY** w oznaczonym miejscu przyklej naklejkę z numerem PESEL oraz wpisz:
 - swój numer PESEL*,
 - oznaczenie kwalifikacji,
 - numer zadania,
 - numer stanowiska.
3. **KARTĘ OCENY** przekaz zespołowi nadzorującemu.
4. Sprawdź, czy arkusz egzaminacyjny zawiera 4 strony i nie zawiera błędów. Ewentualny brak stron lub inne usterki zgłoś przez podniesienie ręki przewodniczącemu zespołu nadzorującego.
5. Zapoznaj się z treścią zadania oraz stanowiskiem egzaminacyjnym. Masz na to 10 minut. Czas ten nie jest wliczany do czasu trwania egzaminu.
6. Czas rozpoczęcia i zakończenia pracy zapisze w widocznym miejscu przewodniczący zespołu nadzorującego.
7. Wykonaj samodzielnie zadanie egzaminacyjne. Przestrzegaj zasad bezpieczeństwa i organizacji pracy.
8. Jeżeli w zadaniu egzaminacyjnym występuje polecenie „zgłoś gotowość do oceny przez podniesienie ręki”, to zastosuj się do polecenia i poczekaj na decyzję przewodniczącego zespołu nadzorującego.
9. Po zakończeniu wykonania zadania pozostaw rezultaty oraz arkusz egzaminacyjny na swoim stanowisku lub w miejscu wskazanym przez przewodniczącego zespołu nadzorującego.
10. Po uzyskaniu zgody zespołu nadzorującego możesz opuścić salę/miejsce przeprowadzania egzaminu.

Powodzenia!

* w przypadku braku numeru PESEL – seria i numer paszportu lub innego dokumentu potwierdzającego tożsamość

Zadanie egzaminacyjne

Do serwisu pojazdów samochodowych zgłosił się klient z dwuletnim Oplem Vectrą, w którym świeci się kontrolka zużycia wkładek ciernych. Dodatkowo właściciel pojazdu zlecił wykonanie przeglądu okresowego.

W wyniku przeprowadzonej diagnozy stwierdzono, że należy wymienić wkładki cierne osi przedniej.

Dane pojazdu:

Opel Vectra 1,6-16V z układem zapłonowym ZI,
nr rejestracyjny: PKO2112,
pojemność silnika: 1598 ccm,
przebieg pojazdu 46580 km,
rodzaj skrzyni biegów – manualna,
rozmiar opon: 185/70 R14,
pojemność układu smarowania silnika – 3,5 l,
pojemność układu hamulcowego – 0,7 l,
pojemność układu sterowania sprzęgła – 0,1 l płynu hamulcowego.

W celu realizacji zlecenia:

1. wypełnij zlecenie serwisowe,
2. na podstawie wykazu czynności przeglądowych określ czynności wchodzące w skład obsługi okresowej i wpisz je w wykazie czynności przeglądowych,
3. na podstawie opisu wymontowania wkładek ciernych hamulców przednich w formularzu wykonania naprawy pojazdu wypisz kolejne czynności kontroli i naprawy układu hamulcowego,
4. wypełnij kosztorys naprawy.

Uwaga:

Informacje niezbędne do wykonania zadania oraz dokumenty do elektronicznego wypełnienia i wydruku znajdziesz w folderze umieszczonym na pulpicie o nazwie PESEL.

Pracę rozpocznij od zmiany nazwy folderu PESEL na swój PESEL (zamiast wyrazu PESEL wpisz swój numer PESEL). Na dokumentach do wydruku wpisz swój nr PESEL. Po wypełnieniu dokumentów zapisz dane. Zgłoś gotowość wydrukowania dokumentów. Przekopiuj folder o nazwie odpowiadającej Twojemu numerowi PESEL na nośnik i na stanowisku drukowania wydrukuj wymagane dokumenty.

Wydrukowane dokumenty dołącz do swojej pracy egzaminacyjnej.

Czas przeznaczony na wykonanie zadania wynosi 120 minut.

Ocenię podlegać będą 4 rezultaty:

- Zlecenie serwisowe;
- Wykaz czynności przeglądowych;
- Formularz wykonania naprawy pojazdu;
- Kosztorys naprawy.

WYKAZ CZYNNOŚCI PRZEGLADOWYCH

Przeeglądy należy przeprowadzać co 12 miesięcy. Jeśli do tego czasu przejechano więcej niż 15 000 km, należy przeprowadzić przegląd już po takim przebiegu. Czynności oznaczone ● należy wykonywać podczas każdego przeglądu, czynności oznaczone ■ dodatkowo co drugi przegląd.

Uwaga. W razie częstych uruchomień zimnego silnika, przewagi jazdy w mieście i na krótkich odcinkach, jest konieczna wymiana oleju silnikowego w krótszych odstępach czasu.

Silnik

- Silnik: sprawdzić wzrokowo, czy nie ma wycieków oleju.
- Silnik: wymienić olej i filtr oleju.
- Silnik wysokoprężny: odvodnić filtr paliwa.
- Przeprowadzić badanie składu spalin (sprawdzić prędkość obrotową biegu jałowego, maksymalną prędkość obrotową i oczyszczanie spalin, odczytać pamięć diagnostyczną) – praca wykonywana w stacji obsługi.
- Obwód doprowadzenia paliwa: sprawdzić szczelność. Sprawdzić przewody paliwa, czy są właściwie ułożone, trwale podłączone i nie są przetarte.
- Pasek klinowy: sprawdzić stan i naciąg.
- Układ chłodzenia i ogrzewanie: sprawdzić poziom cieczy i stężenie środka zapobiegającego zamarzaniu. Sprawdzić wzrokowo, czy nie ma przecieków w układzie i zewnętrznego zanieczyszczenia chłodnicy.
- Układ wylotowy: sprawdzić, czy nie ma uszkodzeń.
- Filtr paliwa: wymienić.
- Wkład filtra powietrza: wymienić.
- Silnik wysokoprężny: sprawdzić i wyregulować luzy zaworów.

Skrzynka przekładniowa, przeniesienie napędu

- Mechaniczna i automatyczna skrzynka przekładniowa: sprawdzić wzrokowo, czy nie ma nieszczelności.
- Osłony przegubów półosi: sprawdzić, czy są szczelne i nie mają uszkodzeń.
- Automatyczna skrzynka przekładniowa: sprawdzić poziom oleju. Odczytać pamięć diagnostyczną (praca wykonywana w stacji obsługi).

Zawieszenie przednie i układ kierowniczy

- Przeguby drążków kierowniczych: sprawdzić osłony przeciwpyłowe.
- Przeguby wahaczy: sprawdzić osłony przeciwpyłowe.
- Przekładnia kierownicza: sprawdzić osłony gumowe.
- Wspomaganie układu kierowniczego: sprawdzić poziom i w razie potrzeby dolać oleju hydraulicznego.

Hamulce, opony, koła

- Hamulce tarczowe kół przednich i tylnych: sprawdzić grubość wkładek ciernych.
- Układ hamulcowy: sprawdzić przewody sztywne i elastyczne, cylindry oraz połączenia, czy są szczelne i nie są uszkodzone.
- Opony: sprawdzić głębokość rowków bieżnika i ciśnienie w ogumieniu; sprawdzić opony, czy nie są zużyte lub uszkodzone (łącznie z kołem zapasowym).
- Koła: sprawdzić, czy śruby kół są dokręcone momentem **110 N·m**.
- Hamulce bębnowe kół tylnych: sprawdzić grubość okładzin ciernych.
- Hamulec awaryjny: sprawdzić działanie.

Wyposażenie elektryczne

- Wszystkie odbiorniki energii elektrycznej: sprawdzić działanie.
- Oświetlenie: sprawdzić, w razie potrzeby ustawić światła reflektorów.
- Sygnał dźwiękowy: sprawdzić.
- Wycieraczki szyb: sprawdzić zużycie gumowych pór wycieraków.
- Spryskiwacze szyb: sprawdzić działanie, sprawdzić ustawienie dysz, dolać cieczy, sprawdzić spryskiwacze reflektorów.
- Akumulator: sprawdzić napięcie i poziom elektrolitu (tylko wtedy, gdy został zamontowany akumulator wymagający konserwacji).

Nadwozie

- Ochrona antykorozyjna podwozia: sprawdzić.
- Nadwozie: sprawdzić lakier, czy nie jest uszkodzony.
- Filtr przeciwpyłowy: wymienić wkład filtra.
- Zawiasy drzwi, ograniczniki drzwi, zamek pokrywy przedziału silnika, zawiasy pokrywy tylnej: nasmarować.
- Pasy bezpieczeństwa: sprawdzić, czy nie są uszkodzone.

Co 2 lata niezależnie od przejechanych kilometrów

- Wymienić płyn hamulcowy.
- Wymienić ciecz (płyn hamulcowy) w układzie hydraulicznym sterowania sprzęgłem.
- Zdalne sterowanie centralnym zamykaniem drzwi: wymienić baterie.

Co czwarty przegląd (co 60 000 km)

- Silnik benzynowy: wymienić świece zapłonowe.
- Automatyczna skrzynka przekładniowa: wymienić olej ATF – tylko w razie trudnych warunków eksploatacji samochodu, na przykład jako taksówki lub przy przewadze jazdy z przyczepą lub w górach.

Co ósmy przegląd (co 120 000 km)

- Silnik wysokoprężny: wymienić pasek zębaty.
- Silnik benzynowy: wymienić pasek zębaty.

Wymontowanie wkładek ciernych hamulców przednich

Wymontowanie

- Zaznaczyć farbą położenie tarcz kół przednich w stosunku do piast, aby wyrównoważone koła mogły być zamontowane w tym samym położeniu. Poluzować śruby kół przed uniesieniem samochodu. Unieść i podeprzeć przód samochodu, zdjęć koła przednie.

Uwaga. Jeśli wkładki cierne mają być użyte ponownie, to należy je oznakować podczas wymontowania. Nie wolno zamieniać wzajemnie wkładek ciernych z koła prawego na koło lewe. Taka zamiana może być przyczyną nierównomiernego hamowania. Należy stosować oryginalne wkładki cierne Opla lub wkładki cierne zalecane przez Opla. Każdorazowo należy wymieniać wszystkie wkładki cierne obu kół przednich, nawet jeśli tylko jedna wkładka osiągnęła grubość graniczną.

- Podważyć ostrożnie wkrętakiem i wyjąć z wkładki czarnej czujnik zużycia (1, rys. F-2173).

- Podważyć wkrętakiem i wyjąć z zacisku hamulca klamrę zabezpieczającą (rys. C-7615).

- Zdjąć wkrętakiem dwa kapturki (4, rys. O-4401) z przewodników.

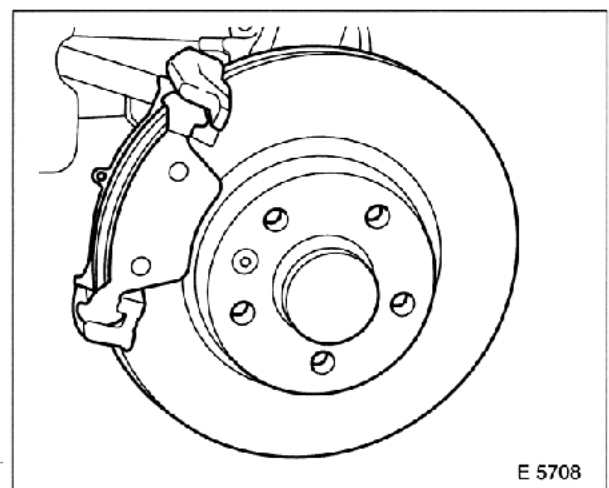
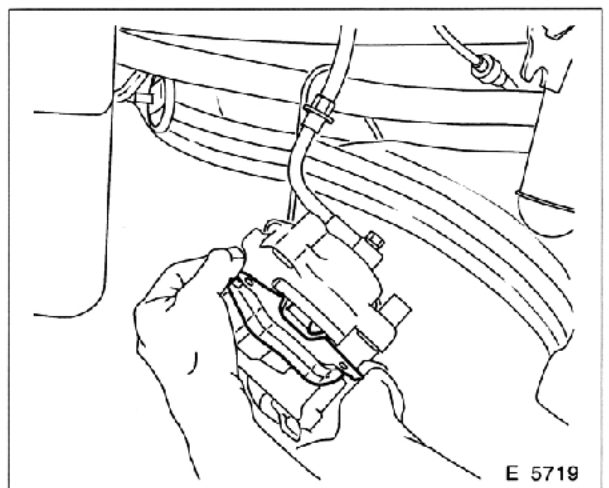
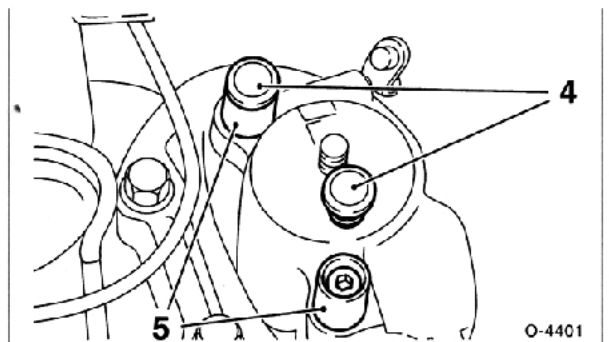
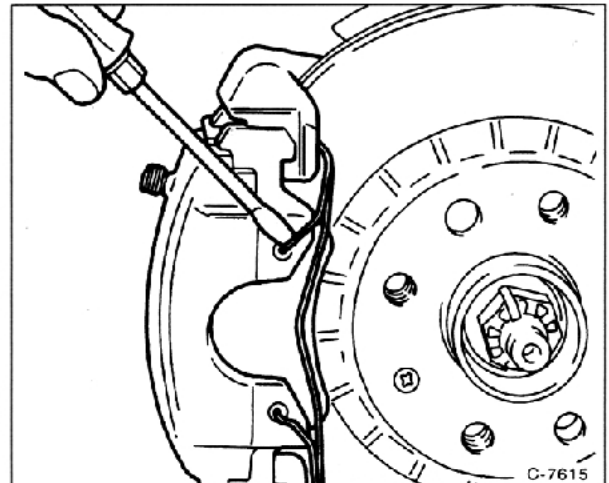
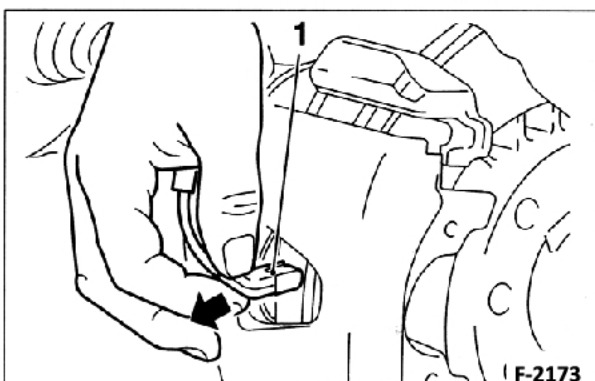
- Wykręcić przewodniki (5) kluczem do śrub z gniazdem 6-kątnym.

- Wyjąć zacisk hamulca i podwiesić go do nadwozia za pomocą drutu.

- Podważyć i wyjąć wewnętrzną wkładkę cierną z tłoka hamulca. Wkładka jest umocowana w tłoku sprężyną.

- Wyjąć zewnętrzną wkładkę cierną na zewnątrz z ramy zacisku (rys. E 5708).

Uwaga. Przewód hamulcowy pozostaje podłączony, gdyż w przeciwnym razie jest konieczne odpowietrzanie układu hamulcowego po zamontowaniu. Nie należy dopuszczać do rozciągania przewodu. Jeśli to konieczne, wyjąć przewód hamulcowy z uchwytu na kolumnie zawieszenia.



Wypełnia zdający

Do arkusza egzaminacyjnego dołączam wydruki w liczbie kartek.

Wypełnia Przewodniczący ZN

Potwierdzam dołączenie przez zdającego do arkusza egzaminacyjnego wydruków w liczbie kartek.

.....
Czytelny podpis Przewodniczącego ZN