

Nazwa kwalifikacji: **Organizacja i prowadzenie procesu obsługi pojazdów samochodowych**

Oznaczenie kwalifikacji: **M.42**

Wersja arkusza: **X**

M.42-X-15.05

Czas trwania egzaminu: **60 minut**

EGZAMIN POTWIERDZAJĄCY KWALIFIKACJE W ZAWODZIE

Rok 2015

CZEŚĆ PISEMNA

Instrukcja dla zdającego

1. Sprawdź, czy arkusz egzaminacyjny zawiera 13 stron. Ewentualny brak stron lub inne usterki zgłoś przewodniczącemu zespołu nadzorującego.
2. Do arkusza dołączona jest KARTA ODPOWIEDZI, na której w oznaczonych miejscach:
 - wpisz oznaczenie kwalifikacji,
 - zamaluj kratkę z oznaczeniem wersji arkusza,
 - wpisz swój numer PESEL*,
 - wpisz swoją datę urodzenia,
 - przyklej naklejkę ze swoim numerem PESEL.
3. Arkusz egzaminacyjny zawiera test składający się z 40 zadań.
4. Za każde poprawnie rozwiązane zadanie możesz uzyskać 1 punkt.
5. Aby zdać część pisemną egzaminu musisz uzyskać co najmniej 20 punktów.
6. Czytaj uważnie wszystkie zadania.
7. Rozwiązania zaznaczaj na KARCIE ODPOWIEDZI długopisem lub piórem z czarnym tuszem/atramentem.
8. Do każdego zadania podane są cztery możliwe odpowiedzi: A, B, C, D. Odpowiada im następujący układ kratek w KARCIE ODPOWIEDZI:

A	B	C	D
---	---	---	---

9. Tylko jedna odpowiedź jest poprawna.
10. Wybierz właściwą odpowiedź i zamaluj kratkę z odpowiadającą jej literą – np., gdy wybrałeś odpowiedź „A”:

<input checked="" type="checkbox"/>	B	C	D
-------------------------------------	---	---	---

11. Staraj się wyraźnie zaznaczać odpowiedzi. Jeżeli się pomylisz i błędnie zaznaczysz odpowiedź, otocz ją kółkiem i zaznacz odpowiedź, którą uważasz za poprawną, np.

<input checked="" type="checkbox"/>	B	C	<input checked="" type="checkbox"/>
-------------------------------------	---	---	-------------------------------------

12. Po rozwiązaniu testu sprawdź, czy zaznaczyłeś wszystkie odpowiedzi na KARCIE ODPOWIEDZI i wprowadziłeś wszystkie dane, o których mowa w punkcie 2 tej instrukcji.

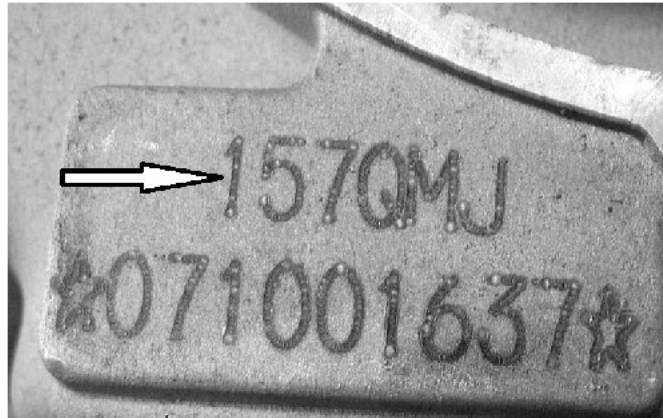
Pamiętaj, że oddajesz przewodniczącemu zespołu nadzorującego tylko KARTĘ ODPOWIEDZI.

Powodzenia!

* w przypadku braku numeru PESEL – seria i numer paszportu lub innego dokumentu potwierdzającego tożsamość

Zadanie 1.

Wskazane strzałką oznaczenie silnika należy wpisać do zlecenia serwisowego jako jego



- A. typ.
- B. kod.
- C. numer.
- D. model.

Zadanie 2.

Wykonując naprawę samochodu, należy posługiwać się danymi zawartymi w instrukcji

- A. obsługi samochodu.
- B. naprawy samochodu.
- C. użytkowania samochodu.
- D. zasad zachowania gwarancji.

Zadanie 3.

Zalecane ciśnienie w kołach samochodowych podczas ich przechowywania (poziomo jedno na drugim), powinno być

- A. na poziomie zerowym.
- B. niższe od normatywnego o 1,0 bara.
- C. zgodne z normatywem producenta.
- D. wyższe od normatywnego o 1,0 bara.

Zadanie 4.

Którą czynność przedstawiono na fotografii?

- A. Demontaż zaworu.
- B. Pomiar luzu zaworowego.
- C. Regulację luzu zaworowego.
- D. Demontaż dźwigni zaworowej.



Zadanie 5.

Kontrolę jakości wykonania naprawy przy pomocy stołu probierczego elektromechanik przeprowadza dla

- A. alternatora.
- B. amortyzatora.
- C. przegubu napędowego.
- D. przekładni kierowniczej.

Zadanie 6.

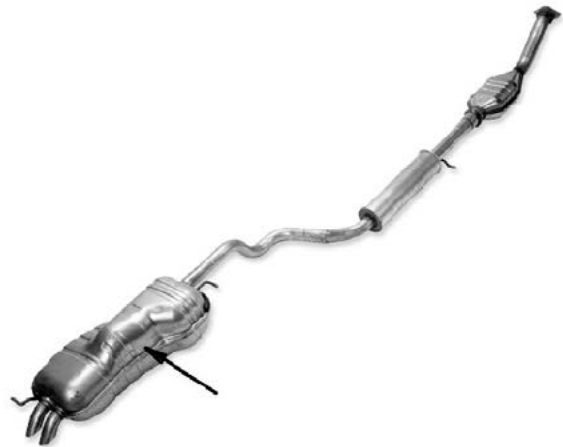
Samochód na wykonanie przeglądu gwarancyjnego od klienta powinien przyjąć

- A. inżynier serwisu.
- B. mistrz serwisowy.
- C. mechanik serwisowy.
- D. pracownik biura obsługi klienta.

Zadanie 7.

Część oznaczona strzałką na fotografii to

- A. kolektor.
- B. katalizator.
- C. tłumik wstępny.
- D. tłumik końcowy.



Zadanie 8.

Nieprawidłowe zużycie opony przedstawionej na fotografii jest wynikiem

- A. zbyt dużego ciśnienia.
- B. zbyt niskiego ciśnienia.
- C. niewłaściwej zbieżności.
- D. sukcesywnego przeciążenia pojazdu.



Zadanie 9.

Dostawy części niedostępnych w magazynach krajowych producenta samochodów są realizowane zazwyczaj

- A. co 3 dni.
- B. do dwóch tygodni.
- C. w dniu następnym.
- D. w dniu zamówienia.

Zadanie 10.

Wartość miernika rotacji magazynowej w skali roku, wyrażona liczbą rotacji, powinna zawsze

- A. być niższa od 0.
- B. mieścić się w granicach od 0 do 0,5.
- C. mieścić się w granicach od 0,5 do 1.
- D. być większa od 1.

Zadanie 11.

Jakie koszty brutto naprawy rozrusznika samochodowego poniesie klient warsztatu samochodowego, jeżeli roboczogodzina pracy mechanika wynosi 120 zł netto?

Wyszczególnienie czynności	Wyszczególnienie części i materiałów	Jednostka miary	Wartość netto
demontaż rozrusznika		40 minut	
wymiana szczotek i szczotkotrzymacza		20 minut	
montaż rozrusznika		50 minut	
	szczotki rozrusznika	1 kpl.	40 zł
	szczotkotrzymacz	1 szt.	120 zł

Wysokość podatku VAT – 23%

- A. 460,00 zł
- B. 467,40 zł
- C. 529,00 zł
- D. 565,80 zł

Zadanie 12.

Wymienione akumulatory samochodowe należy

- A. oddać do recyklingu.
- B. składować w magazynie.
- C. zregenerować i ponownie sprzedać.
- D. odesłać do dystrybutora lub producenta.

Zadanie 13.

Przedstawiony na fotografii przyrząd służy do

- A. regulacji układu rozrządu.
- B. ustawiania tłoka I cylindra w GZP.
- C. ustawiania kąta wyprzedzenia zapłonu.
- D. dokręcania określonym momentem śrub lub nakrętek.



Zadanie 14.

Ustalając przyczynę nadmiernego wzrostu temperatury płynu chłodzącego podczas jazdy przy optymalnych temperaturach zewnętrznych, należy w pierwszej kolejności przeprowadzić diagnozę

- A. termostatu.
- B. czujnika temperatury silnika.
- C. zaworu parowo-powietrznego.
- D. czujnika załączania wentylatora chłodnicy.

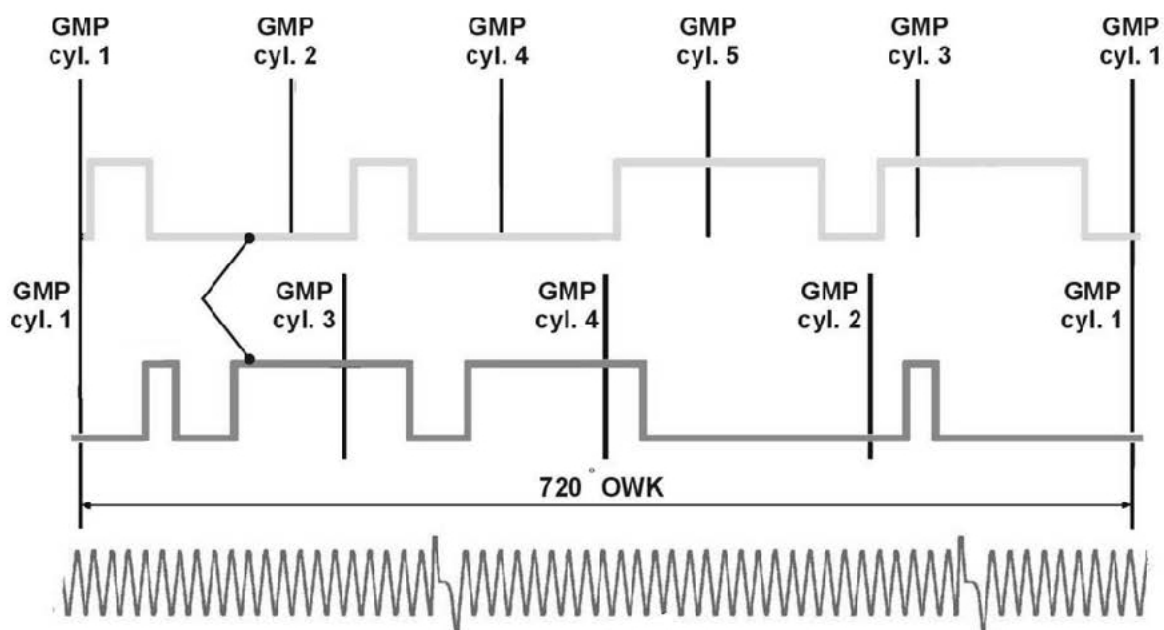
Zadanie 15.

Podczas diagnostyki sprzęgła mechanicz stwierdził szarpanie przy zwalnianiu pedału sprzęgła. Przyczyną usterki może być

- A. zaolejona tarcza sprzęgła.
- B. odkształcona tarcza dociskowa.
- C. zużycie łożyska oporowego sprzęgła.
- D. wyciek płynu z układu wysprężnika.

Zadanie 16.

Mechatronik samochodowy powinien zastosować przedstawiony na wykresie przebieg czasowy do



- A. identyfikacji numeru cylindra.
- B. określenia kąta wyprzedzenia zapłonu.
- C. identyfikacji czasu wzniosu iglicy wtryskiwacza.
- D. określenia momentu wtrysku paliwa do cylindra.

Zadanie 17.

Wskaż grupę, według której diagnosta powinien przeprowadzić analizę spalin dla samochodu zarejestrowanego po raz pierwszy w okresie od 1 października 1986 r. do 30 czerwca 1995 r.

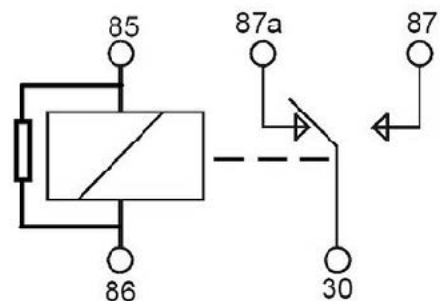
Pojazd	Prędkość obrotowa silnika	Zawartość CO w % objętości spalin, CH w ppm oraz współczynnik lambda dla pojazdu					
		grupa A	grupa B	grupa C	grupa D		
		CO	CO	CO	CO	CH	lambda
motocykl	bieg jałowy	5,5	4,5	4,5	4,5		
inny pojazd samochodowy	bieg jałowy	4,5	3,5	0,5	0,5	100	
	2000 - 3000 obr/min			0,3	0,3	100	0,97-1,03

- A. grupa A
- B. grupa B
- C. grupa C
- D. grupa D

Zadanie 18.

Na schemacie elektrycznym przedstawiono

- A. czujnik ciśnienia oleju.
- B. przełącznik wycieraczek.
- C. włącznik bimetaliczny.
- D. przekaźnik samochodowy.

**Zadanie 19.**

Do pomiaru prędkości przepływu powietrza podczas sprawdzania działania przepływomierza najczęściej używa się komputera diagnostycznego, lecz można również zastosować

- A. rotometr.
- B. areometr.
- C. wakuometr.
- D. anemometr.

Zadanie 20.

Średnicówkę zegarową należy zastosować do pomiarów średnicy

- A. tłoka.
- B. tulei cylindra.
- C. wału korbowego.
- D. czopów korbowodowych.

Zadanie 21.

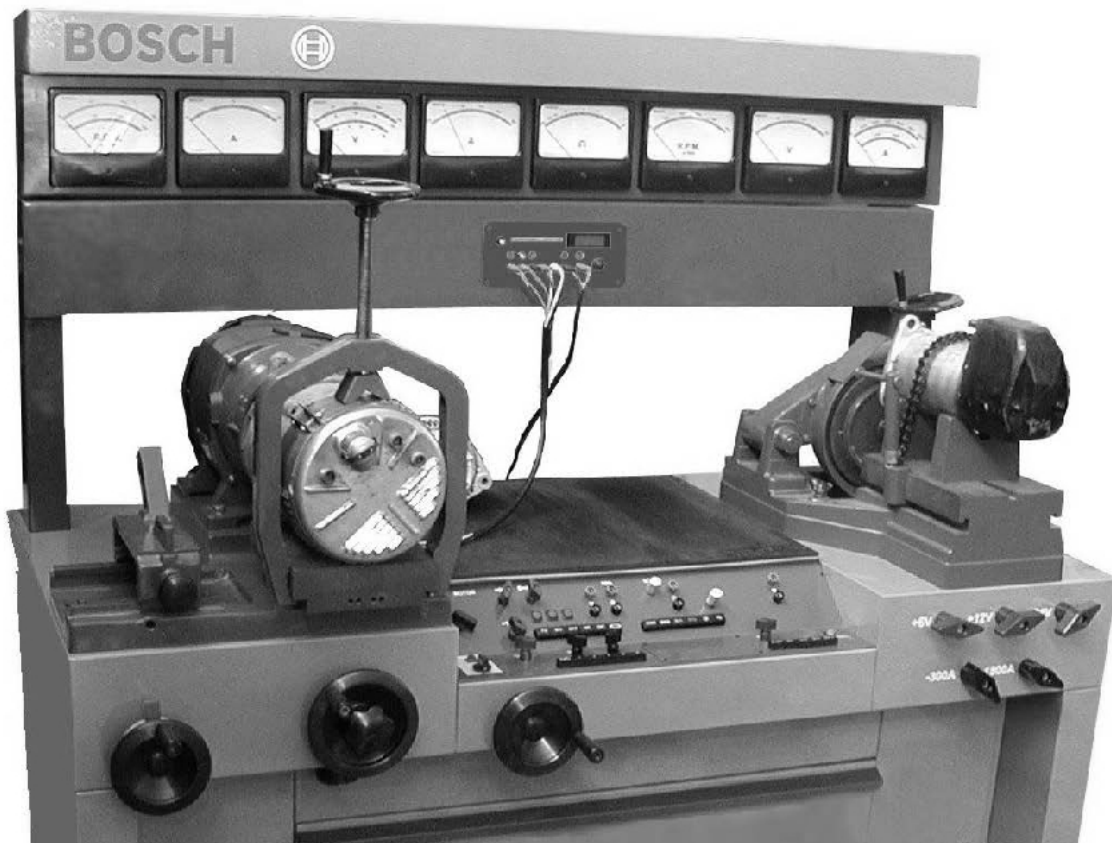
Przestawiony na fotografii przyrząd stosuje się do kontroli

- A. gęstości oleju.
- B. grubości lakieru.
- C. przezroczystości szyb.
- D. parametrów elektrolitu.



Zadanie 22.

Urządzenie przedstawione na fotografii służy do diagnozowania stanu technicznego oraz kontroli jakości naprawy



- A. alternatorów i rozruszników.
- B. pomp układów wspomagania.
- C. elektrycznych pomp paliwowych.
- D. pomp wtryskowych i regulatorów ciśnienia.

Zadanie 23.

Po wykonaniu naprawy mechanicznej skrzyni biegów w samochodzie Chevrolet Cruze z silnikiem wysokoprężnym 2,0 LLW z manualną skrzynią biegów należy ją napełnić olejem

<u>J300</u> <u>CRUZE</u>	1.4 Turbo (LUJ)	1.6 (LXV)/(LDE) / 1.8 (2HO)	2.0 Diesel (LLW)	2.0 Diesel (LNP)	1.7 Dsl (LUD)
Olej silnikowy	Dexos2 5W30	Dexos2 5W30	5W40 (ACEA C3)	Dexos2 5W30	Dexos2 5W30
Olej przekładniowy (mechaniczna skrzynia biegów)	Castrol BOT 303	TOTAL TRANSMISSION FA 75W90	SAE 75W-90	BOT402	Castrol BOT 303
Olej przekładniowy (automatyczna skrzynia biegów)	DEXRON VI®	DEXRON VI®	DEXRON VI®	DEXRON VI®	DEXRON VI®
Olej wspomaganie układu kierowniczego	DEXRON VI®	DEXRON VI®	DEXRON VI®	DEXRON VI®	DEXRON VI®
Płyn hamulcowy/sprzęgłowy	Super DOT4 lub DOT4+	Super DOT4 lub DOT4+	Super DOT4 lub DOT4+	Super DOT4 lub DOT4+	Super DOT4 lub DOT4+
Płyn do chłodnic	Ciecz chłodząca Dex-Cool	Ciecz chłodząca Dex- Cool	Ciecz chłodząca Dex-Cool	Ciecz chłodząca Dex-Cool	Ciecz chłodząca Dex-Cool

- A. SW40.
- B. Dexron VI®.
- C. SAE 75W-90.
- D. Castrol BOT 303.

Zadanie 24.

Specjalistyczne osłuchiwanie silnika wykonuje się

- A. przyrządem do pomiaru hałasu.
- B. analizatorem spalin.
- C. stetoskopem Bryla.
- D. dymomierzem.

Zadanie 25.

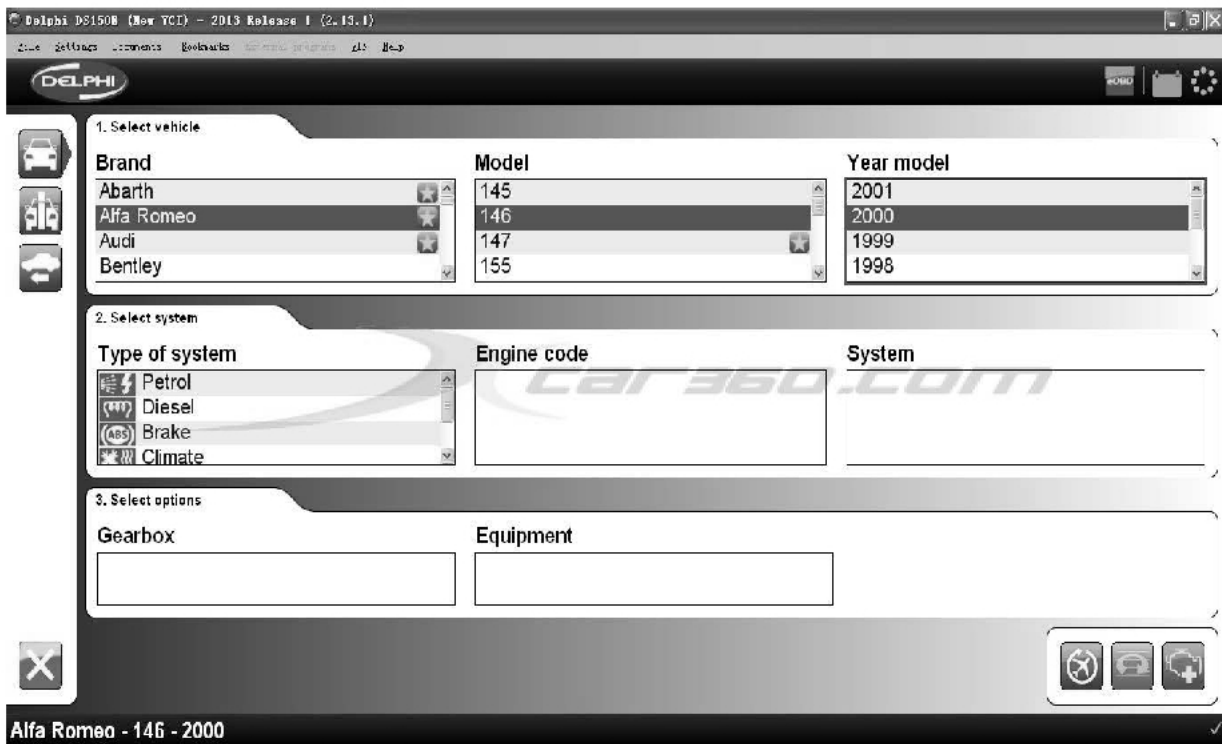
Przedstawiony na fotografii przyrząd umożliwia

- A. demontaż filtra oleju.
- B. blokadę kół rozrzędu silnika.
- C. kontrolę luzu w układzie kierowniczym.
- D. ustawienie kąta początku wtrysku paliwa.



Zadanie 26.

Zamieszczony na fotografii obraz z monitora komputera przedstawia program przeznaczony do



- A. gospodarki magazynowej.
- B. diagnozowania samochodów.
- C. wyceny wartości samochodów.
- D. zamawiania części samochodowych.

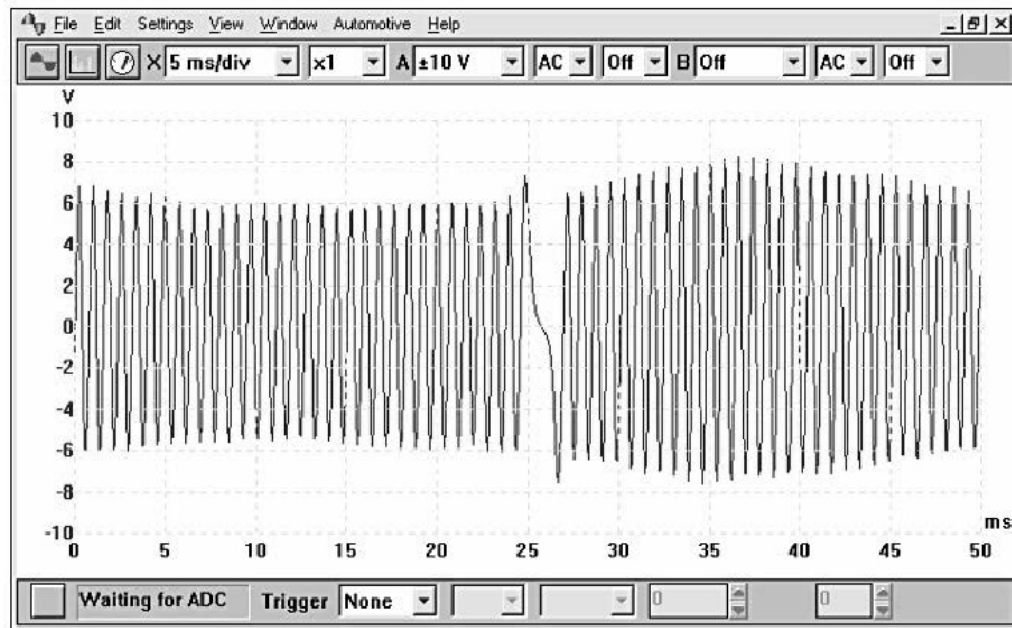
Zadanie 27.

Obsługę i konserwację maszyn i urządzeń ASO, niepodlegających Urzędowi Dozoru Technicznego, należy przeprowadzać na podstawie

- A. zaleceń inspektora BHP.
- B. dokumentacji techniczno-ruchowej.
- C. decyzji Państwowej Inspekcji Pracy.
- D. ustaleń społecznego inspektora pracy.

Zadanie 28.

Uzyskany na ekranie diagnostyki obraz jest przebiegiem sygnału emitowanego przez



- A. MAP-sensor napięciowy.
- B. wtryskiwacz piezoelektryczny silnika ZS.
- C. czujnik położenia wału korbowego silnika.
- D. wtryskiwacz elektromagnetyczny silnika ZI.

Zadanie 29.

Przyczyną wywołującą drgania kierownicy podczas hamowania pojazdu jest najczęściej uszkodzenie

- A. tarczy hamulcowej.
- B. pompy hamulcowej.
- C. zacisku hamulcowego.
- D. klocków hamulcowych.

Zadanie 30.

Po demontażu układu korbowo-tłokowego stwierdzono uszkodzenie przedstawione na fotografii. Powstało ono w wyniku

- A. zatarcia tłoka.
- B. uszkodzenia pierścienia smarującego tłoka.
- C. wypadnięcia pierścienia sworznia tłokowego.
- D. niewłaściwego montażu panewek korbowodowych.



Zadanie 31.

Hamulce kwalifikują się do naprawy, gdy maksymalna dopuszczalna różnica sił hamowania pomiędzy prawą a lewą stroną jednej osi samochodu wynosi

- A. 15%
- B. 20%
- C. 25%
- D. 30%

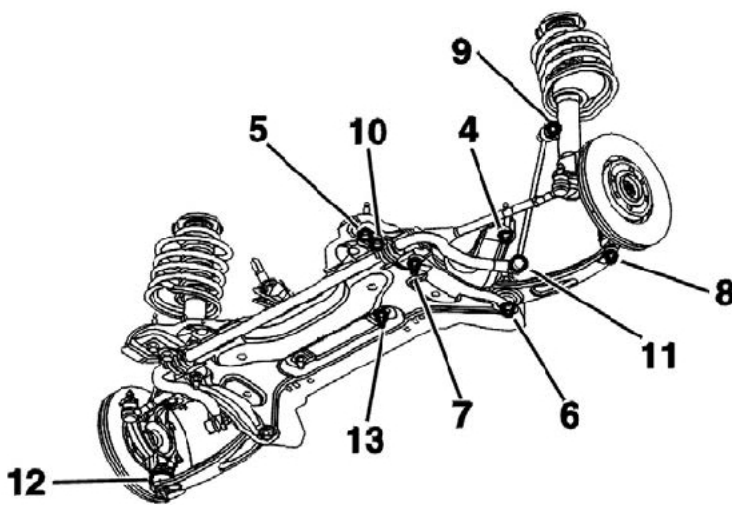
Zadanie 32.

W trakcie zleconej przez klienta wymiany klocków hamulcowych mechanik zauważył pęknięty elastyczny przewód hamulcowy. W tej sytuacji powinien

- A. spróbować naprawić przewód metodą klejenia.
- B. dokończyć zlecenie, nie podejmując dodatkowych czynności.
- C. powiadomić klienta o konieczności wymiany przewodu elastycznego.
- D. wymienić przewód elastyczny, zastępując go o wiele trwalszym metalowym.

Zadanie 33.

Którym momentem należy dokręcić połączenie oznaczone na rysunku numerem 11?



- A. 12 Nm
- B. 14 Nm
- C. 15 Nm
- D. 28 Nm

Momenty dokręcenia elementów układu zawieszenia	
Mocowanie trzpienia amortyzatora	15 Nm
Mocowanie amortyzatora do zwrotnicy	20 Nm
Mocowanie przegubu łącznika układu kierowniczego	10 Nm
Przednie mocowanie belki silnika	25 Nm
Tylne mocowanie belki silnika	25 Nm
Przednie mocowanie wahacza na belce silnika	28 Nm
Tylne mocowanie wahacza do belki	28 Nm
Mocowanie dolne zwrotnicy	17 Nm
Mocowanie górne łącznika drążka stabilizatora	12 Nm
Mocowanie tulei drążka stabilizatora	14 Nm
Mocowanie łącznika do drążka stabilizatora	12 Nm
Przegub kulisty zwrotnicy	30 Nm
Mocowanie przekładni kierownicy do belki silnika	22 Nm

Zadanie 34.

Dźwięki przypominające gwizdanie lub świstanie słyszalne podczas wyłączania sprzęgła świadczą o uszkodzeniu

- A. tarczy sprzęgła.
- B. sprężyny talerzowej.
- C. łożyska wyciskowego.
- D. widełek rozłączających.

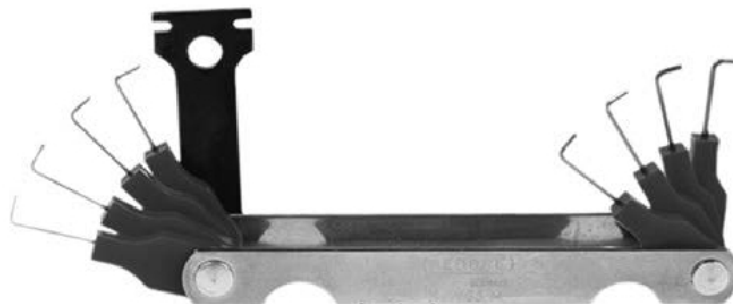
Zadanie 35.

Który typ przegubu przedstawiono na fotografii?

- A. Tracta.
- B. Weissa.
- C. Rzeppa.
- D. Cardana.

**Zadanie 36.**

Przyrząd przedstawiony na fotografii należy zastosować do

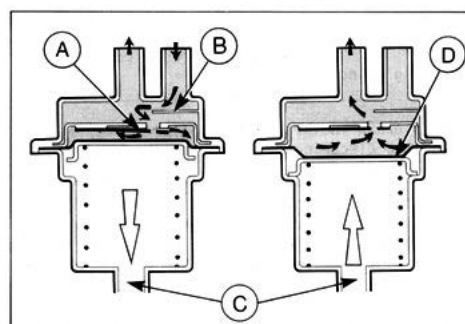


- A. regulacji ustawienia łożyska wyciskowego sprzęgła.
- B. kontroli przerwy na elektrodach świecy zapłonowej.
- C. sprawdzenia drożności otworów końcówki wtryskiwacza.
- D. ustawienia odległości czujnika prędkości obrotowej od zębniaka.

Zadanie 37.

Na rysunku przedstawiono budowę elementu układu paliwowego, którym jest

- A. czujnik ciśnienia.
- B. zawór przelewowy.
- C. akumulator ciśnienia.
- D. zawór nadciśnieniowy.



- A - zawór
- B - płytkę oporową
- C - otwór wentylacyjny
- D - membrana

Zadanie 38.

Elektromechanik przeprowadził badanie gęstości elektrolitu w temperaturze pokojowej. W poszczególnych celach akumulatora uzyskał wyniki w granicach $1,285 \div 1,30 \text{ g/cm}^3$. Otrzymany wynik świadczy

- A. o zasiarczeniu.
- B. o pełnym naładowaniu.
- C. o konieczności doładowania.
- D. o zbyt dużej gęstości elektrolitu.

Zadanie 39.

Podczas kontroli świec zapłonowych mechanik stwierdził na powierzchni stożka izolatora jasnobrązowy nalot. Taki stan świadczy

- A. o zużyciu pierścieni tłokowych.
- B. o przegrzaniu świecy zapłonowej.
- C. o prawidłowo dobranej świecy zapłonowej.
- D. o niewłaściwym składzie mieszanki paliwowo-powietrznej.

Zadanie 40.

Podczas pomiarów na biegu jałowym i obrotach eksploatacyjnych mechanik zanotował wahania napięcia sygnału wyjściowego standardowej sondy wąskopasmowej Lambda w granicach $750 \div 900 \text{ mV}$. Temperatura silnika wynosiła 85°C . Taka wartość napięcia oznacza

- A. mieszankę ubogą.
- B. mieszankę bogatą.
- C. zasysanie fałszywego powietrza.
- D. przedostawanie się oleju do komory spalania.