

Nazwa kwalifikacji: **Organizacja i prowadzenie eksploatacji złóż metodą odkrywkową**
 Oznaczenie kwalifikacji: **M.41**
 Wersja arkusza: **X**

M.41-X-17.01Czas trwania egzaminu: **60 minut**

EGZAMIN POTWIERDZAJĄCY KWALIFIKACJE W ZAWODZIE
Rok 2017
CZEŚĆ PISEMNA

Instrukcja dla zdającego

1. Sprawdź, czy arkusz egzaminacyjny zawiera 13 stron. Ewentualny brak stron lub inne usterki zgłoś przewodniczącemu zespołu nadzorującego.
2. Do arkusza dołączona jest KARTA ODPOWIEDZI, na której w oznaczonych miejscach:
 - wpisz oznaczenie kwalifikacji,
 - zamaluj kratkę z oznaczeniem wersji arkusza,
 - wpisz swój numer PESEL*,
 - wpisz swoją datę urodzenia,
 - przyklej naklejkę ze swoim numerem PESEL.
3. Arkusz egzaminacyjny zawiera test składający się z 40 zadań.
4. Za każde poprawnie rozwiązane zadanie możesz uzyskać 1 punkt.
5. Aby zdać część pisemną egzaminu musisz uzyskać co najmniej 20 punktów.
6. Czytaj uważnie wszystkie zadania.
7. Rozwiązania zaznaczaj na KARCIE ODPOWIEDZI długopisem lub piórem z czarnym tuszem/atramentem.
8. Do każdego zadania podane są cztery możliwe odpowiedzi: A, B, C, D. Odpowiada im następujący układ krater w KARCIE ODPOWIEDZI:

A	B	C	D
---	---	---	---

9. Tylko jedna odpowiedź jest poprawna.
10. Wybierz właściwą odpowiedź i zamaluj kratkę z odpowiadającą jej literą – np., gdy wybrałeś odpowiedź „A”:

■	B	C	D
---	---	---	---

11. Staraj się wyraźnie zaznaczać odpowiedzi. Jeżeli się pomylisz i błędnie zaznaczysz odpowiedź, otocz ją kółkiem i zaznacz odpowiedź, którą uważasz za poprawną, np.

⊙ ■	B	C	■
-----	---	---	---

12. Po rozwiązaniu testu sprawdź, czy zaznaczyłeś wszystkie odpowiedzi na KARCIE ODPOWIEDZI i wprowadziłeś wszystkie dane, o których mowa w punkcie 2 tej instrukcji.

Pamiętaj, że oddajesz przewodniczącemu zespołu nadzorującego tylko KARTĘ ODPOWIEDZI.

Powodzenia!

* w przypadku braku numeru PESEL – seria i numer paszportu lub innego dokumentu potwierdzającego tożsamość

Zadanie 1.

Nad złożem o powierzchni 10 ha zalegał nadkład o średniej miąższości 0,5 m. Ile wynosi objętość zwałowiska nadkładu, zakładając że współczynnik rozluźnienia $k_r = 1,2$?

(1 ha = 10 000 m²)

- A. 6 000 m³
- B. 60 000 m³
- C. 120 000 m³
- D. 240 000 m³

Zadanie 2.

Granice poziome udokumentowanego złoża kruszywa naturalnego o miąższości 10 m tworzy kwadrat o boku 200 m. Oblicz wielkość zasobów operatywnych złoża zakładając że łączne straty eksploatacyjne i pozaeksploatacyjne wynoszą 20% zasobów przemysłowych.

- A. 80 000 m³
- B. 320 000 m³
- C. 8 000 000 m³
- D. 32 000 000 m³

Zadanie 3.

Ile materiału wybuchowego zmieści się w pionowym otworze strzałowym o parametrach jak w tabeli, jeżeli na 1 m otworu przypada 10 kg tego materiału?

- A. 160 kg
- B. 170 kg
- C. 190 kg
- D. 200 kg

Lp.	Wyszczególnienie	Wartość
1.	Wysokość ściany	19 m
2.	Średnica otworu	100 mm
3.	Przewiert	1 m
4.	Przybitka	3 m

Zadanie 4.

Ile wynosi miąższość złoża zalegającego pod nadkładem o grubości 5 m, jeżeli stosunek nadkładu do złoża to 1:10?

- A. 2 m
- B. 5 m
- C. 10 m
- D. 50 m

Zadanie 5.

Ile wynosi objętość składowiska urobku jeśli jego wysokość $H = 10$ m i średnica podstawy $s = 60$ m?

- A. 314 m³
- B. 628 m³
- C. 9 420 m³
- D. 37 680 m³



$$V = \frac{1}{3} \pi r^2 H$$

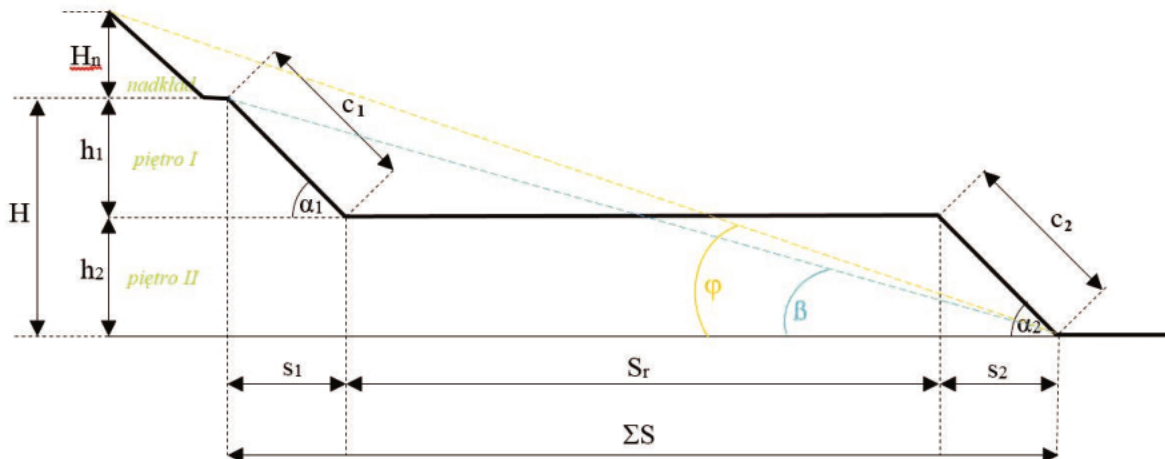
$$\pi = 3,14$$

$$s = 2 \cdot r$$

Zadanie 6.

Dokumentem ewidencji przychodu i rozchodu środków strzałowych jest

- A. dziennik strzałowy.
- B. metryka strzałowa.
- C. ewidencja odstrzałów.
- D. ewidencja niewypałów.

Zadanie 7.

Na profilu generalny kąt nachylenia zbocza wyrobiska oznaczono jako

- A. φ
- B. β
- C. α_1
- D. α_2

Zadanie 8.

Ostateczne zwałowisko zewnętrzne nadkładu należy zlokalizować w granicach

- A. terenu górniczego.
- B. obszaru górniczego.
- C. zasobów przemysłowych złoża.
- D. pasa zagrożenia wyrobiska odkrywkowego.

Zadanie 9.

Ile wynosi minimalna szerokość jednojezdniowej pochylni transportowej, jeżeli kierownik ruchu zakładu górniczego określił szerokość pasów bezpieczeństwa dla poruszających się po kopalni maszyn jak w tabeli? Zakłada się, że maksymalna szerokość maszyn to 5 m.

- A. 5 m
- B. 7 m
- C. 8 m
- D. 10 m

Lp.	Wyszczególnienie	Wartość
1.	Od górnej krawędzi poszczególnych skarp	2 m
2.	Od dolnej krawędzi poszczególnych skarp	3 m

Zadanie 10.

Kruszywo naturalne o gęstości nasypowej $\rho = 1,5 \text{ Mg/m}^3$ transportuje się z przodka eksploatacyjnego do mobilnego zakładu krusząco-sortującego ładowarką jednonaczyniową o pojemności łyżki 2 m^3 . Ile ton kopaliny przewozi jednorazowo ładowarka?

- A. 0,75 Mg
- B. 1,33 Mg
- C. 2,0 Mg
- D. 3,0 Mg

Zadanie 11.

Który dokument służy do rozliczania się z pobranych środków strzałowych przez osoby wykonujące roboty strzałowe?

- A. Metryka strzałowa.
- B. Awizo wysyłkowe.
- C. Dziennik strzałowy.
- D. Ewidencja odstrzałów.

Zadanie 12.

Sposób dokumentowania wykonanych prac na danej zmianie roboczej oraz potwierdzania opuszczenia przez pracowników stanowisk pracy ustala

- A. przedsiębiorca.
- B. sztygar zmianowy.
- C. kierownik działu robót górniczych.
- D. kierownik ruchu zakładu górniczego.

Zadanie 13.

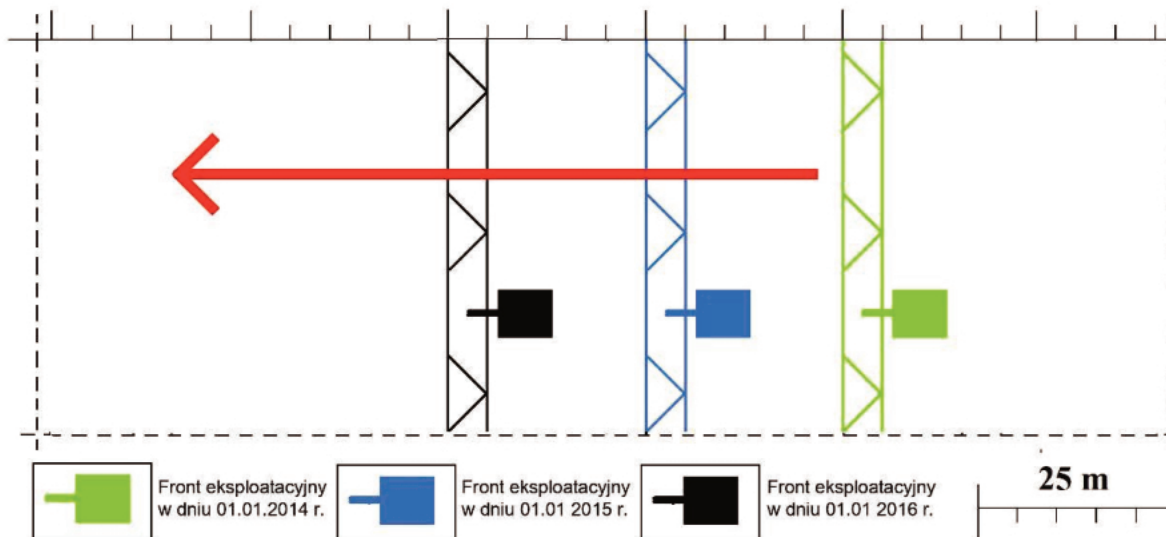
W odkrywkowych zakładach górniczych wydobywających węgiel brunatny mapy wyrobisk górniczych aktualizuje się co najmniej raz na

- A. 3 miesiące.
- B. 6 miesięcy.
- C. 1 rok.
- D. 3 lata.

Zadanie 14.

W odkrywkowej kopalni granitu w ciągu roku wydobyto $200\,000 \text{ m}^3$ kopaliny. $60\,000 \text{ m}^3$ urobku stanowiły bloki skalne, a $140\,000 \text{ m}^3$ zużyto do produkcji tłuczni i kłińca granitowego. Ile wyniósł procentowy uzysk bloków skalnych ze złoża?

- A. 30%
- B. 40%
- C. 60%
- D. 70%

Zadanie 15.

Na rysunku przedstawiono odległość, o jaką przemieszcza się w ciągu roku front eksploatacyjny. W jakiej odległości znajdzie się front eksploatacyjny w dniu 01.01.2018 r. względem frontu według stanu na dzień 01.01.2016 r. zakładając, że postęp robót będzie wciąż stały?

- A. 25 m
- B. 50 m
- C. 75 m
- D. 100 m

Zadanie 16.

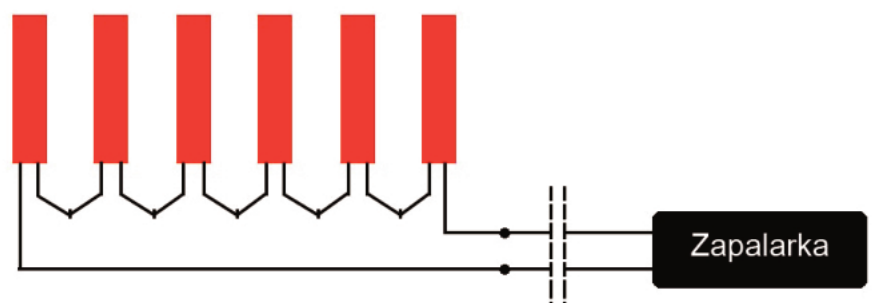
Do eksploatacji kopaliny spod lustra wody **nie stosuje się** koparki

- A. jednonaczyniowej przedsiębiernej.
- B. jednonaczyniowej podsiębiernej.
- C. zgarniakowej.
- D. chwytakowej.

Zadanie 17.

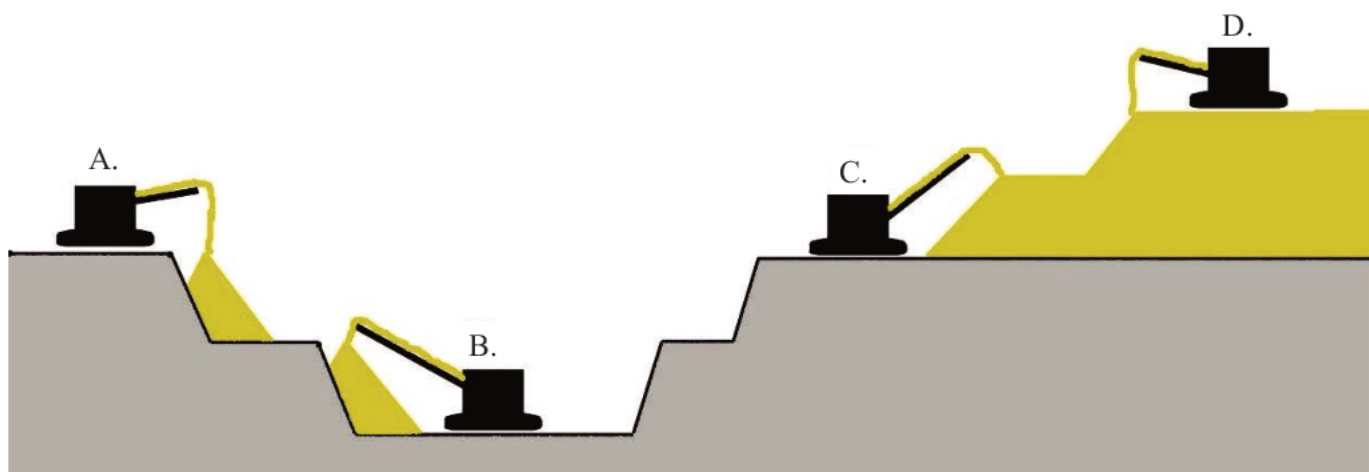
Jaki rodzaj połączenia otworów strzałowych przestawiono na rysunku?

- A. Szeregowe
- B. Równoległe
- C. Szeregowo-równoległe
- D. Równoległo-szeregowe



Zadanie 18.

Na rysunku podziemne zwałowanie zewnętrzne oznaczono literą



Zadanie 19.

Która maszyna **nie ma zastosowania** przy urabianiu ciągłym złoża?



A.



B.



C.

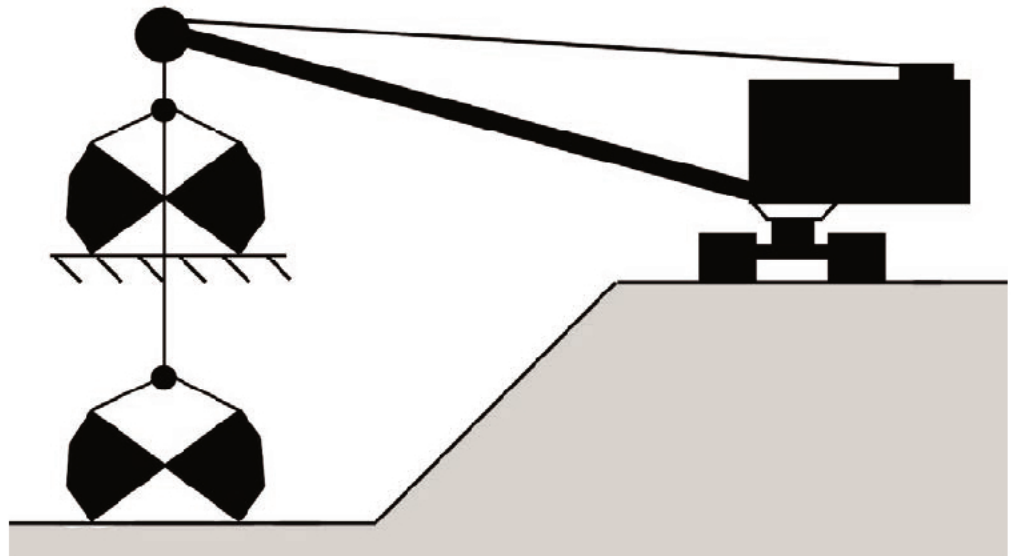


D.

Zadanie 20.

Na rysunku przedstawiono schemat pracy koparki

- A. łyżkowej.
- B. łańcuchowej.
- C. zgarniakowej.
- D. chwytakowej.

**Zadanie 21.**

	LATA																								
	1	2	3	4	5	6	7	8	9	10	11	12	13	14	15	16	17	18	19	20	21	22	23	24	25
Roboty przygotowawcze	■																								
Roboty udostępniające		■	■																						
Zwałowanie zewnętrzne		■	■	■	■	■	■																		
Wydobycie złoża			■	■	■	■	■	■	■	■	■	■	■	■	■	■	■	■	■	■	■	■			
Zwałowanie wewnętrzne						■	■	■	■	■	■	■	■	■	■	■	■	■	■	■	■	■			
Profilowanie skarp																						■	■	■	
Rozścielenie na skarpach warstwy humusu																									■
Nawożenie mineralne i nasadzenie roślinności pionierskiej																									■

Zgodnie z harmonogramem robót w zakładzie górniczym czas trwania rekultywacji technicznej wynosi

- A. 1 rok.
- B. 3 lata.
- C. 4 lata.
- D. 5 lat.

Zadanie 22.

Czas cyklu roboczego koparki jednonaczyniowej o pojemności łyżki $2,5 \text{ m}^3$ wynosi 30 sekund. Koparka ładuje urobek o gęstości nasypowej $\rho = 2,0 \text{ Mg/m}^3$ do wozidła o ładowności 40 Mg. Ile czasu będzie trwał załadunek jednego wozidła?

- A. 2 minuty.
- B. 4 minuty.
- C. 8 minut.
- D. 10 minut.

Zadanie 23.

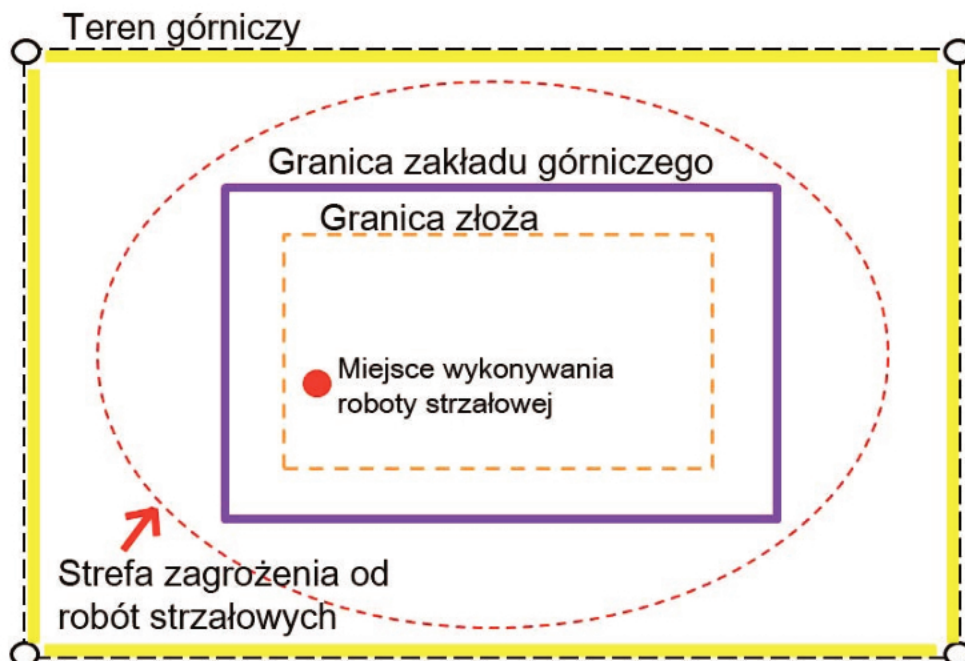
Na powierzchni $10\ 000\ \text{m}^2$ udokumentowano złożę o miąższości $20\ \text{m}$, którego wielkość zasobów operatywnych wynosi $Q_0 = 160\ 000\ \text{m}^3$. Ile wyniesie czas robót górniczych w złożu zakładając, że wydajność kopalni wyniesie $8\ 000\ \text{m}^3$ kopaliny na rok?

- A. 5 lat
- B. 20 lat
- C. 25 lat
- D. 45 lat

Zadanie 24.

Odstęp między osobami przenoszącymi środki strzałowe powinien wynosić co najmniej

- A. 5 m
- B. 8 m
- C. 10 m
- D. 15 m

Zadanie 25.

Przed przystąpieniem do wykonywania czynności związanych z odpalaniem ładunków materiałów wybuchowych – z uwagi na bezpieczeństwo powszechne – posterunkami pracowniczymi zabezpiecza się dojścia do

- A. miejsca wykonywania roboty strzałowej.
- B. strefy zagrożenia od robót strzałowych.
- C. granicę zakładu górniczego.
- D. granicę terenu górniczego.

Zadanie 26.

Podczas urabiania złoża palnikiem termicznym minimalna, bezpieczna odległość używania otwartego ognia od zbiornika paliw i butli gazowych wynosi

- A. 5 m
- B. 10 m
- C. 15 m
- D. 20 m

Zadanie 27.

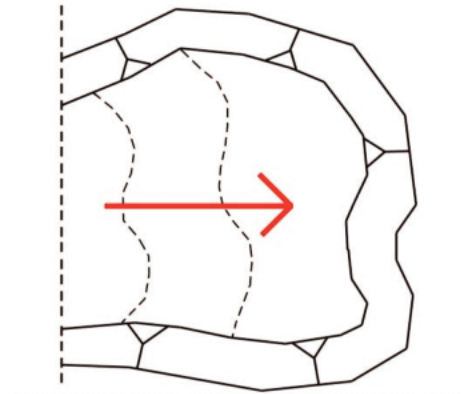
W odkrywkowym zakładzie górniczym przegląd stanu przydatności lin oraz mechanizmów transportu linowego wykonuje się

- A. nie rzadziej niż co 12 miesięcy.
- B. na początku każdej zmiany roboczej.
- C. do 3 dnia roboczego każdego miesiąca.
- D. na początku każdego tygodnia roboczego.

Zadanie 28.

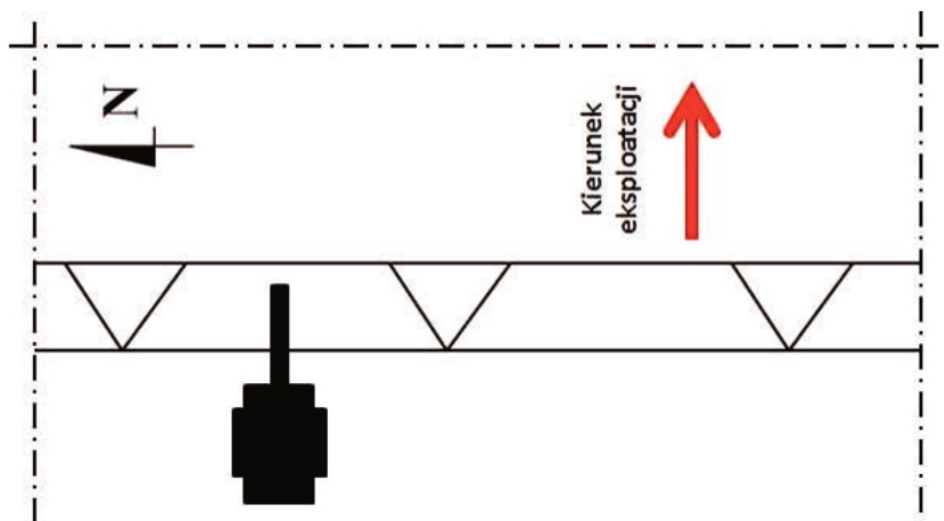
Na rysunku przedstawiono zwałowisko z postępem frontu roboczego

- A. krzywoliniowym.
- B. pierścieniowym.
- C. wachlarzowym.
- D. równoległym.

**Zadanie 29.**

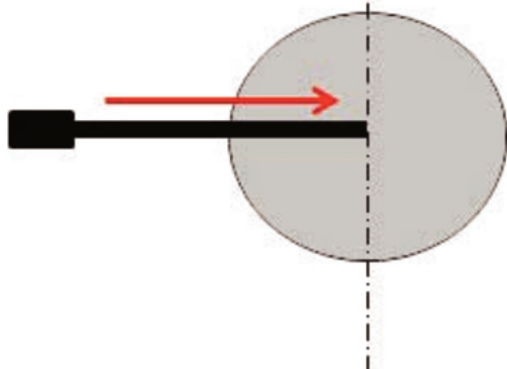
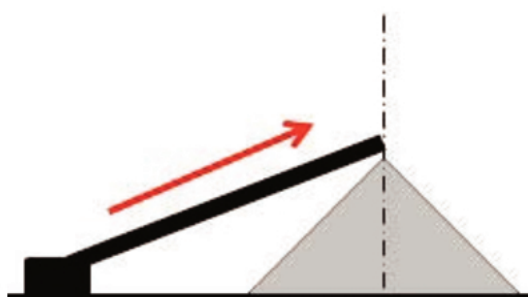
Na schemacie postęp ściany (kierunek urabiania koparki) przebiega w kierunku

- A. północnym.
- B. zachodnim.
- C. wschodnim.
- D. południowym.

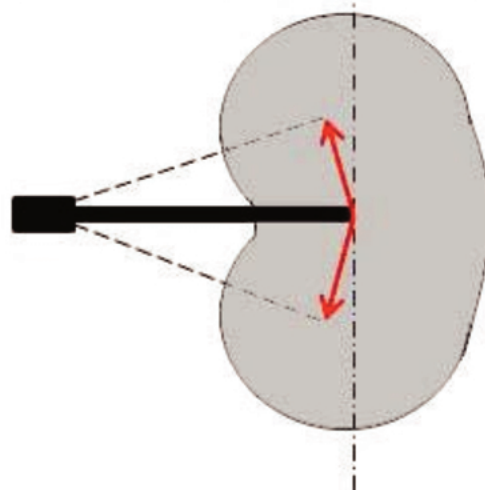
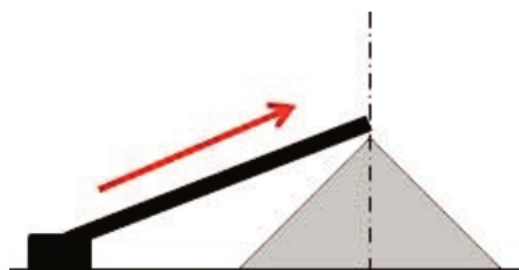


Zadanie 30.

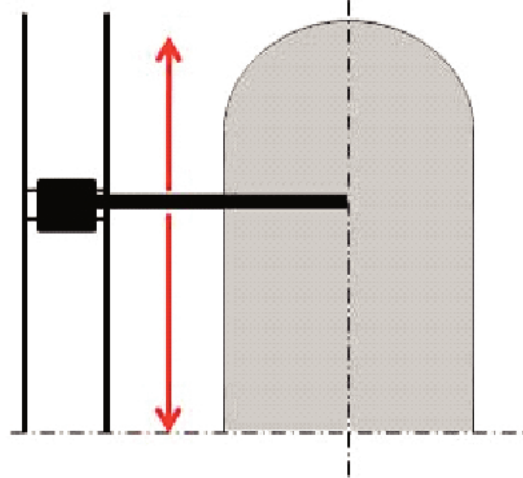
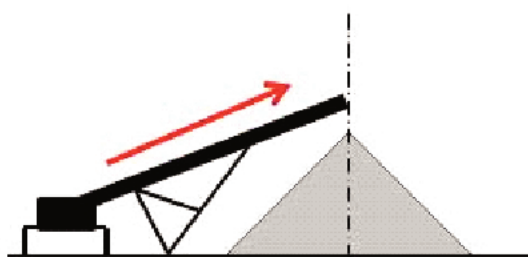
Na którym schemacie przedstawiono stożkowe składowisko kruszywa?



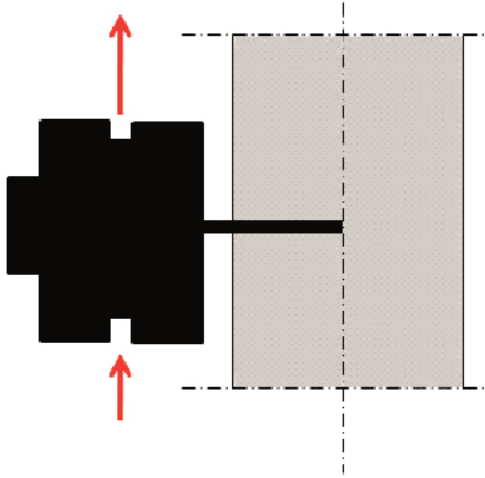
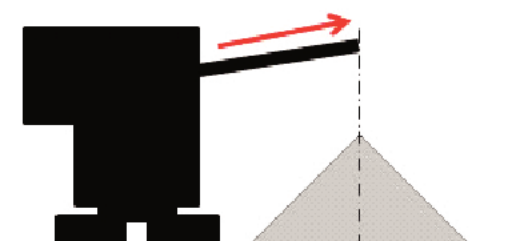
A.



B.



C.



D.

Zadanie 31.

Którego środka ochrony indywidualnej dotyczy znak przedstawiony na rysunku?

- A. Oczu.
- B. Głowy.
- C. Słuchu.
- D. Twarzy.

**Zadanie 32.**

Który z czynników ma wpływ na powstanie zagrożenia osuwiskowego w odkrywkowej kopalni węgla brunatnego?

- A. Budowa geologiczna złoża.
- B. Stosunek nadkładu do złoża.
- C. Ilość metanu pochodzenia naturalnego zawarta w caliznie węglowej.
- D. Naturalna skłonność skał do występowania zjawisk gazogeodynamicznych.

Zadanie 33.

Przedsiębiorca, który posiada koncesję na wydobywanie złoża z terminem ważności 25 lat, sporządza plan ruchu zakładu górniczego na okres maksymalnie

- A. 2 lat.
- B. 6 lat.
- C. 10 lat.
- D. 25 lat.

Zadanie 34.

Który element systemu odwadniania kopalni przedstawiono na fotografii?

- A. Oczyszczalnię wód.
- B. Zestaw igłofiltrów.
- C. Pompę głębinową.
- D. Pompę pływającą.

**Zadanie 35.**

Opis charakterystyki zagrożenia osuwiskowego w danej kopalni oraz profilaktyki w tym zakresie stanowi treść

- A. regulaminu ruchu.
- B. planu ruchu zakładu górniczego.
- C. dokumentacji geologicznej złoża.
- D. projektu technicznego eksploatacji.

Zadanie 36.

Które urządzenie do monitorowania zagrożenia pożarem endogenicznym w odkrywkowej kopalni węgla brunatnego przedstawiono na rysunku?

- A. Fototachimetr.
- B. Sondę geostatyczną.
- C. Kamerę termowizyjną.
- D. Odbiornik referencyjny.



Zadanie 37.

Na którym rysunku zamieszczono półmaskę pyłową z wymiennym filtrem?



A.



B.



C.



D.

Zadanie 38.

W celu spowolnienia i stabilizacji procesów osuwiskowych na skarpach w kopalni węgla brunatnego zasadnym jest budowa

- A. jazu.
- B. tamy.
- C. zapory wodnej.
- D. przypory ziemnej.

Zadanie 39.

Które urządzenie do monitoringu zagrożenia wodnego przestawiono na rysunku?

- A. Wodowskaz.
- B. Echosondę.
- C. Tensometr.
- D. Piezometr.



Zadanie 40.

Oceny zagrożenia obrywaniem się skał w ruchu zakładu górniczego wydobywającego piaskowiec na bloki dokonuje

- A. organ nadzoru górniczego.
- B. organ nadzoru geologicznego.
- C. kierownik ruchu zakładu górniczego.
- D. kierownik działu bezpieczeństwa i higieny pracy.