

Nazwa kwalifikacji: **Organizacja i prowadzenie eksploatacji złóż metodą odkrywkową**

Oznaczenie kwalifikacji: **M.41**

Wersja arkusza: **X**

M.41-X-16.01

Czas trwania egzaminu: **60 minut**

EGZAMIN POTWIERDZAJĄCY KWALIFIKACJE W ZAWODZIE

Rok 2016

CZĘŚĆ PISEMNA

Instrukcja dla zdającego

1. Sprawdź, czy arkusz egzaminacyjny zawiera 13 stron. Ewentualny brak stron lub inne usterki zgłoś przewodniczącemu zespołu nadzorującego.
2. Do arkusza dołączona jest KARTA ODPOWIEDZI, na której w oznaczonych miejscach:
 - wpisz oznaczenie kwalifikacji,
 - zamaluj kratkę z oznaczeniem wersji arkusza,
 - wpisz swój numer PESEL*,
 - wpisz swoją datę urodzenia,
 - przyklej naklejkę ze swoim numerem PESEL.
3. Arkusz egzaminacyjny zawiera test składający się z 40 zadań.
4. Za każde poprawnie rozwiązane zadanie możesz uzyskać 1 punkt.
5. Aby zdać część pisemną egzaminu musisz uzyskać co najmniej 20 punktów.
6. Czytaj uważnie wszystkie zadania.
7. Rozwiązania zaznaczaj na KARCIE ODPOWIEDZI długopisem lub piórem z czarnym tuszem/atramentem.
8. Do każdego zadania podane są cztery możliwe odpowiedzi: A, B, C, D. Odpowiada im następujący układ krerek w KARCIE ODPOWIEDZI:

A	B	C	D
---	---	---	---

9. Tylko jedna odpowiedź jest poprawna.
10. Wybierz właściwą odpowiedź i zamaluj kratkę z odpowiadającą jej literą – np., gdy wybrałeś odpowiedź „A”:

■	B	C	D
---	---	---	---

11. Staraj się wyraźnie zaznaczać odpowiedzi. Jeżeli się pomylisz i błędnie zaznaczysz odpowiedź, otocz ją kółkiem i zaznacz odpowiedź, którą uważasz za poprawną, np.

○■	B	C	■
----	---	---	---

12. Po rozwiązaniu testu sprawdź, czy zaznaczyłeś wszystkie odpowiedzi na KARCIE ODPOWIEDZI i wprowadziłeś wszystkie dane, o których mowa w punkcie 2 tej instrukcji.

Pamiętaj, że oddajesz przewodniczącemu zespołu nadzorującego tylko KARTĘ ODPOWIEDZI.

Powodzenia!

* w przypadku braku numeru PESEL – seria i numer paszportu lub innego dokumentu potwierdzającego tożsamość

Zadanie 1.

Ile wynosi geologiczny wskaźnik nadkładu jeżeli średnia grubość humusu to 0,2 m, średnia grubość skały pływnej przykrywającej złoża kopaliny użytecznej to 0,8 m, a średnia miąższość złoża to 10 m?

- A. 0,08
- B. 0,10
- C. 0,15
- D. 0,25

Zadanie 2.

Na powierzchni 10 000 m² udokumentowano złoża o średniej miąższości 10 m. Mając na uwadze, iż średnia wielkość zasobów operatywnych wynosi 90 000 m³, ile wynosi łączna wielkość strat eksploatacyjnych i pozaeksploatacyjnych?

- A. 10 000 m³
- B. 90 000 m³
- C. 100 000 m³
- D. 110 000 m³

Zadanie 3.

Ile wyniesie długość pionowego otworu strzałowego o średnicy $d=100$ mm dla ściany o wysokości 10 m, zakładając, że długość przewiertu wyniesie $10d$, a długość przybitki 2 m?

- A. 10 m
- B. 11 m
- C. 12 m
- D. 13 m

Zadanie 4.

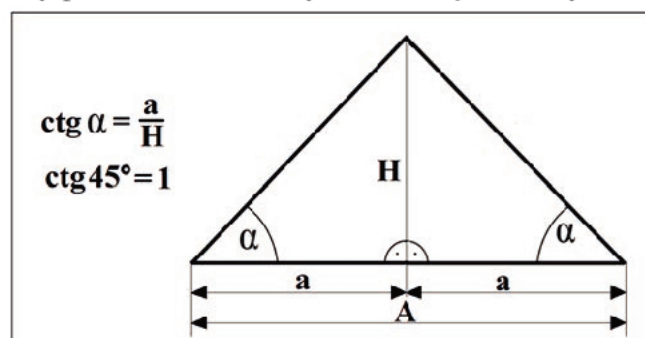
Gęstość kruszywa naturalnego wynosi 2,10 g/cm³? Ile wynosi ta gęstość w przeliczeniu na Mg/m³?

- A. 0,21
- B. 2,10
- C. 210
- D. 2100

Zadanie 5.

Ile wynosi wysokość zwałowiska H w postaci pryzmy przedstawiona na rysunku o kącie nachylenia skarpy $\alpha = 45^\circ$ i szerokości podstawy $A = 10$ m?

- A. $H = 3$ m
- B. $H = 5$ m
- C. $H = 10$ m
- D. $H = 20$ m



Zadanie 6.

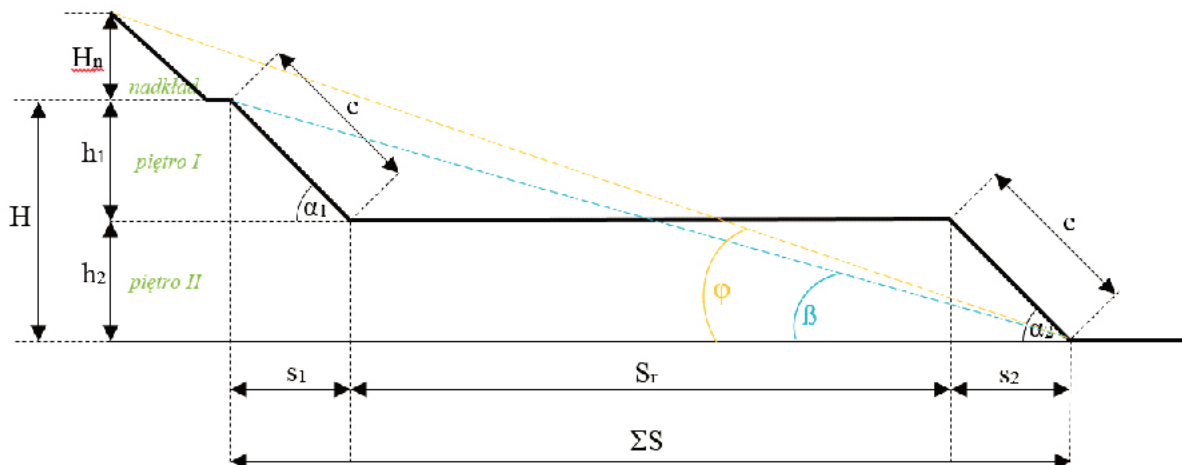
Ile wynosi minimalna wielkość strefy zagrożenia ze względu na rozrzut odłamków skalnych dla strzelania metodą długich otworów pionowych i odchylonych od pionu **nie więcej niż** o 20° ?

- A. 200 m
- B. 300 m
- C. 400 m
- D. 500 m

Zadanie 7.

Obszarem górniczym nazywa się przestrzeń

- A. w nieruchomości gruntowej lub górotworze powstałą w wyniku robót górniczych.
- B. objętą przewidywanymi szkodliwymi wpływami robót górniczych zakładu górniczego.
- C. w granicach której jest naturalne nagromadzenie minerałów, skał oraz innych substancji, których wydobywanie może przynieść korzyść gospodarczą.
- D. w granicach której przedsiębiorca jest uprawniony do wydobywania kopaliny oraz prowadzenia robót górniczych niezbędnych do wykonywania koncesji.

Zadanie 8.

Na profilu wyrobiska kąt generalnego nachylenia zbocza oznaczono

- A. φ
- B. β
- C. α_2
- D. α_1

Zadanie 9.

Ile powinna wynosić minimalna szerokość pochylni transportowej z jednym pasem ruchu, z II na III poziom eksploatacyjny, jeżeli mają się na niej poruszać maszyny o szerokości 4 m? Kierownik ruchu zakładu górniczego określił dla wszystkich maszyn pasy bezpieczeństwa: 2 m od górnej krawędzi skarpy piętra niższego i 3 m od dolnej krawędzi skarpy piętra wyższego.

- A. 4 m
- B. 5 m
- C. 9 m
- D. 10 m

Zadanie 10.

Ile trwała eksploatacja 800 000 m³ kopaliny, jeżeli wydobyte prowadzono w systemie jednozmianowym 8-godzinnym, przez 200 dni w roku, z użyciem jednej koparki jednonaczyniowej o wydajności eksploatacyjnej 250 m³/h?

- A. 1 rok.
- B. 2 lata.
- C. 8 lat.
- D. 16 lat.

Zadanie 11.

Pobrane i zużyte środki strzałowe ewidencjonuje w dzienniku strzałowym

- A. osoba dozoru ruchu, nadzorująca roboty strzałowe.
- B. strzałowy, wykonujący roboty strzałowe.
- C. wydawca środków strzałowych.
- D. kierownik służby strzałowej.

Zadanie 12.

Ile wyniosła eksploatacyjna wydajność ładowarki jednonaczyniowej, jeżeli w ciągu jednej 8-godzinnej zmiany roboczej urobiła 4 500 m³ złożeń i 1 500 m³ nadkładu?

- A. 125 m³/h
- B. 500 m³/h
- C. 750 m³/h
- D. 800 m³/h

Zadanie 13.

W odkrywkowych zakładach górniczych wydobywających kopaliny inne niż węgiel brunatny lub rudy siarki mapy wyrobisk górniczych aktualizuje się i uzupełnia (według stanu wyrobisk górniczych na dzień 31 grudnia poprzedniego roku) co najmniej raz na

- A. 1 rok.
- B. 2 lata.
- C. 3 lata.
- D. 5 lat.

Zadanie 14.

W poprzednim roku zakład górniczy prowadził eksploatację przez 300 dni, w 2-zmianowym, 8-godzinnym systemie pracy. Zużycie paliwa dla jednego wozidła technologicznego wyniosło 15 000 litów/rok. Ile wyniosło zmianowe zużycie paliwa dla tej maszyny?

- A. 3,13 litra/zmianę.
- B. 6,25 litra/zmianę.
- C. 12 litrów/zmianę.
- D. 25 litrów/zmianę.

Zadanie 15.

Która z maszyn ma zastosowanie przy urabianiu ciągłym złoża?



A.



B.



C.



D.

Zadanie 16.

Których maszyn lub urządzeń nie stosuje się do transportu odstrzelonego kruszywa bazaltowego?

- A. Żurawi typu Derrick.
- B. Wozideł technologicznych.
- C. Samochodów ciężarowych.
- D. Przenośników taśmowych.

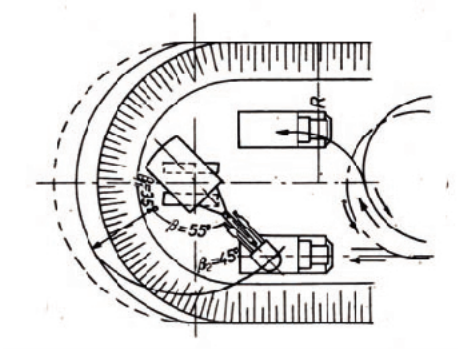
Zadanie 17.

W zakładzie górniczym wydobywającym złoża gabra planuje się roboty strzałowe jednym rzędem otworów strzałowych o długości 20 m i średnicy 100 mm. Ile kopaliny zostanie odspojone od calizny jeżeli do odstrzału zastosuje się 4000 kg materiałów wybuchowych o jednostkowym zużyciu materiału wybuchowego $q = 0,5 \text{ kg/m}^3$?

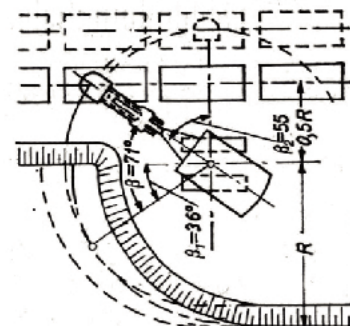
- A. 1 000 m³
- B. 2 000 m³
- C. 8 000 m³
- D. 9 000 m³

Zadanie 18.

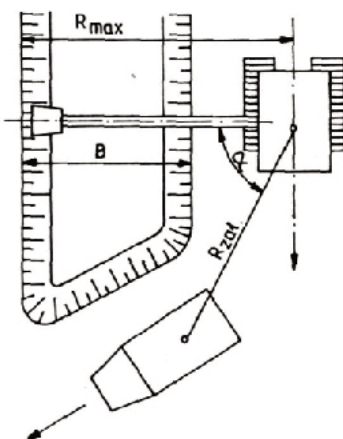
Na którym rysunku przedstawiono schemat pracy koparki jednoczyniowej podsiębiernej systemem zabierakowym?



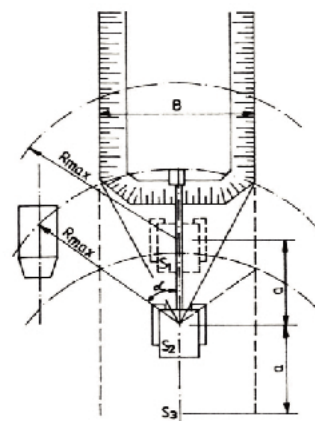
A.



C.



B.



D.

Zadanie 19.

Do poziomego transportu bloków granitowych z odkrywkowego wyrobiska stokowego można zastosować

- A. ładowarki z osprzętem widłowym.
- B. dźwigi samojezdne.
- C. żurawie typu Derrick.
- D. dźwignice linotorowe.

Zadanie 20.

Która koparka ma zastosowanie przy cyklicznym urabianiu złoże?

- A. Wielonaczyniowa kołowa.
- B. Pływająca łańcuchowa.
- C. Zgarniakowa.
- D. Ssąca.

Zadanie 21.

W jakim czasie ładowarka jednonaczyniowa o wydajności eksploatacyjnej $Q_r = 200 \text{ m}^3/\text{h}$ wyeksploatuje fragment złoże kruszywa naturalnego o grubości $a = 5 \text{ m}$, długości $L = 40 \text{ m}$ i szerokości $s = 8 \text{ m}$?

- A. 2 h
- B. 4 h
- C. 6 h
- D. 8 h

Zadanie 22.

Przedsiębiorca w dniu 02.01.2015 r. otrzymał koncesję na wydobywanie kruszywa naturalnego z okresem ważności do 01.01.2030 r. Na jaki najdłuższy okres może sporządzić plan ruchu zakładu górniczego?

- A. 1 rok.
- B. 3 lat.
- C. 6 lat.
- D. 15 lat.

Zadanie 23.

W jakim czasie koparka wielonaczyniowa o wydajności eksploatacyjnej $Q_r = 2500 \text{ m}^3/\text{h}$ wyeksploatuje fragment złoże o grubości $a = 5 \text{ m}$, długości $L = 100 \text{ m}$ i szerokości $s = 10 \text{ m}$?

- A. 0,5 h
- B. 2,0 h
- C. 2,5 h
- D. 5,0 h

Zadanie 24.

Sygnal dźwiękowy w postaci dwóch ciągłych, bezpośrednio po sobie następujących tonów nadawanych przez osobę wykonującą roboty strzałowe w związku z odpalaniem ładunku materiału wybuchowego oznacza

- A. „uprzedzenie”.
- B. „odwołanie”.
- C. „odpalanie”.
- D. „przygotowanie do odpalania”.

Zadanie 25.

Podczas czynności związanych z ładowaniem środków strzałowych do otworów strzałowych pracownicy **niewykonyjący** tych czynności powinni być wycofani od miejsca ładowania na odległość co najmniej

- A. 15 m
- B. 20 m
- C. 25 m
- D. 30 m

Zadanie 26.

Kto w ruchu zakładu górniczego musi bezpośrednio nadzorować likwidację niewypału, jeżeli praca ta została określona przez kierownika ruchu zakładu górniczego jako praca szczególnie niebezpieczna?

- A. Osoba dozoru ruchu zakładu górniczego.
- B. Wydawca środków strzałowych.
- C. Przedsiębiorca.
- D. Strzałowy.

Zadanie 27.

Stanowisko pracy oznakowane znakiem bezpieczeństwa jak na rysunku oznacza nakaz stosowania środków ochrony indywidualnej

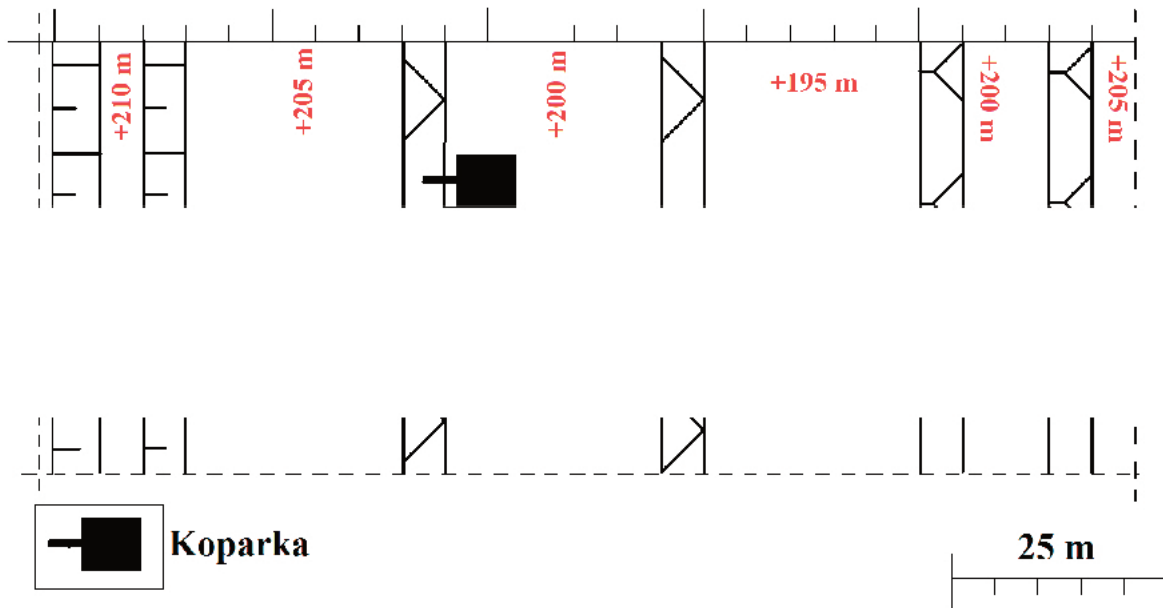
- A. oczu.
- B. głowy.
- C. słuchu.
- D. twarzy.



Zadanie 28.

Kontrole i konserwacje gaśnic przeprowadza się zgodnie z zaleceniami producenta, jednak **nie rzadziej niż** co

- A. 6 miesięcy.
- B. 12 miesięcy.
- C. 24 miesiące.
- D. 60 miesięcy.

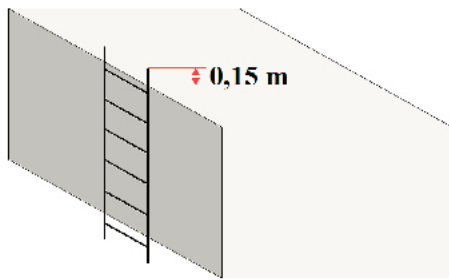
Zadanie 29.

Na podstawie schematu można stwierdzić, że front robót zwałowych względem frontu robót w złożu jest oddalony o

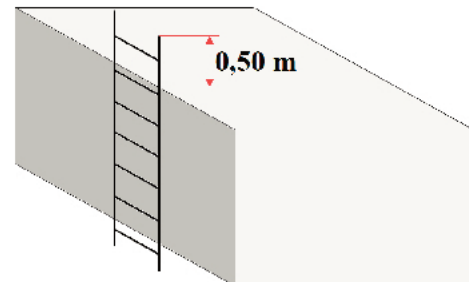
- A. 15 cm
- B. 20 m
- C. 25 m
- D. 30 m

Zadanie 30.

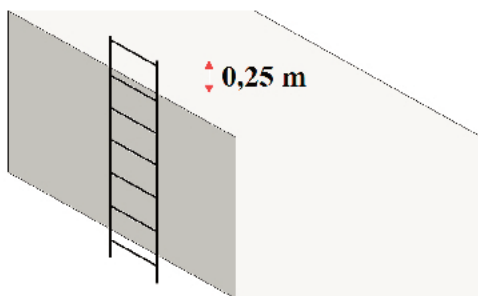
Na którym rysunku przystawna drabina stanowiąca drogę komunikacyjną dla załogi została zamocowana w sposób prawidłowy?



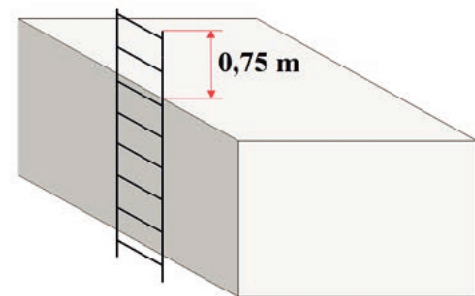
A.



C.



B.



D.

Zadanie 31.

Na wynik pozytywny kontroli stanu technicznego okularów ochronnych **nie ma(-ja) wpływu**

- A. pęknięcia na szybcie ochronnej.
- B. wyblaknięcie koloru zausznika.
- C. zmatowienie szybki ochronnej.
- D. deformacje zausznika.

Zadanie 32.

W odkrywkowych zakładach górniczych wydobywających węgiel brunatny do drugiego stopnia zagrożenia wodnego zalicza się wyrobiska lub ich części, jeżeli

- A. występujące na powierzchni zbiorniki i ciekły wodne są tak usytuowane lub posiadają taką objętość albo wielkość przepływu, że nie zachodzi możliwość zatopienia wyrobisk odkrywkowych, jednak występuje infiltracja wody ze zbiorników lub cieków do wyrobisk.
- B. występują wypływy wody ze skarp lub spągu wyrobisk, a ilość wypływającej wody lub wody z luźnym materiałem nie ma istotnego znaczenia dla bezpieczeństwa pracowników lub ruchu zakładu górniczego.
- C. w przypadku wystąpienia gwałtownych opadów atmosferycznych narażone są na częściowe zatopienie.
- D. w przypadku wystąpienia gwałtownych opadów atmosferycznych narażone są na zatopienie.

Zadanie 33.

Do zagrożeń naturalnych występujących w odkrywkowych kopalniach węgla brunatnego **nie zalicza** się zagrożenia

- A. wodnego.
- B. sejsmicznego.
- C. osuwiskowego.
- D. siarkowodorowego.

Zadanie 34.

Którą formę stabilizacji i zabezpieczenia zbocza wyrobiska poeksploatacyjnego, gdzie prowadzona była eksploatacja spod lustra wody, przestawiono na fotografii?



- A. Zabezpieczenie stoku siatką TECCO.
- B. Zabezpieczenie stoku gabionami.
- C. Przyporę filtracyjną.
- D. Faszyny.

Zadanie 35.

W odkrywkowych zakładach górniczych zasady użytkowania dróg technologicznych określone są w dokumencie o nazwie

- A. Projekt zagospodarowania złoża.
- B. Projekt techniczny eksploatacji.
- C. Regulamin transportu.
- D. Regulamin ruchu.

Zadanie 36.

W zakładach górniczych wydobywających węgiel brunatny, zaliczonych do pierwszego stopnia zagrożenia wodnego, wydajność pompowni odprowadzających wody z wyrobisk górniczych zapewnia odprowadzenie dobowego dopływu wód opadowych w ciągu

- A. 12 godzin.
- B. 24 godzin.
- C. 36 godzin.
- D. 48 godzin.

Zadanie 37.

Który znak bezpieczeństwa **nie informuje** o konieczności stosowania środków ochrony indywidualnej dróg oddechowych?



A.



C.



B.



D.

Zadanie 38.

Kto w zakładzie górniczym jest odpowiedzialny za określenie zagrożonych osuwiskami rejonów, stref lub stanowisk pracy?

- A. Dyrektor okręgowego urzędu górniczego.
- B. Kierownik ruchu zakładu górniczego.
- C. Kierownik działu robót górniczych.
- D. Przedsiębiorca.

Zadanie 39.

Przyrządy do pomiarów prądów błędzących podlegają kontroli zewnętrznej, przeprowadzanej przez kierownika służby strażkowej, co najmniej raz na

- A. pół roku.
- B. miesiąc.
- C. kwartał.
- D. rok.

Zadanie 40.

Sposób likwidacji pożaru endogenicznego węgla w odkrywkowej kopalni węgla brunatnego określa

- A. kierownik ruchu zakładu górniczego.
- B. kierownik działu robót górniczych.
- C. organ administracji geologicznej.
- D. organ nadzoru górniczego.