

**Arkusze zawiera informacje prawnie
chronione do momentu rozpoczęcia egzaminu**

Układ graficzny © CKE 2020

CKE **CENTRALNA
KOMISJA
EGZAMINACYJNA**

Nazwa kwalifikacji: **Organizacja i prowadzenie eksploatacji złóż podziemnych**

Oznaczenie kwalifikacji: **M.39**

Numer zadania: **01**

Wersja arkusza: **SG**

Wypełnia zdający

Miejsce na naklejkę z numerem
PESEL i z kodem ośrodka

Numer PESEL zdającego*

--	--	--	--	--	--	--	--	--	--	--	--	--	--	--	--	--	--	--	--

M.39-01-21.06-SG

Czas trwania egzaminu: **120 minut**

EGZAMIN POTWIERDZAJĄCY KWALIFIKACJE W ZAWODZIE

Rok 2021

CZĘŚĆ PRAKTYCZNA

**PODSTAWA PROGRAMOWA
2012**

Instrukcja dla zdającego

1. Na pierwszej stronie arkusza egzaminacyjnego wpisz w oznaczonym miejscu swój numer PESEL i naklej naklejkę z numerem PESEL i z kodem ośrodka.
2. Na KARCIE OCENY w oznaczonym miejscu przyklej naklejkę z numerem PESEL oraz wpisz:
 - swój numer PESEL*,
 - oznaczenie kwalifikacji,
 - numer zadania,
 - numer stanowiska.
3. Sprawdź, czy arkusz egzaminacyjny zawiera 6 stron i nie zawiera błędów. Ewentualny brak stron lub inne usterki zgłoś przez podniesienie ręki przewodniczącemu zespołu nadzorującego.
4. Zapoznaj się z treścią zadania oraz stanowiskiem egzaminacyjnym. Masz na to 10 minut. Czas ten nie jest wliczany do czasu trwania egzaminu.
5. Czas rozpoczęcia i zakończenia pracy zapisze w widocznym miejscu przewodniczący zespołu nadzorującego.
6. Wykonaj samodzielnie zadanie egzaminacyjne. Przestrzegaj zasad bezpieczeństwa i organizacji pracy.
7. Po zakończeniu wykonania zadania pozostaw arkusz egzaminacyjny z rezultatami oraz KARTĘ OCENY na swoim stanowisku lub w miejscu wskazanym przez przewodniczącego zespołu nadzorującego.
8. Po uzyskaniu zgody zespołu nadzorującego możesz opuścić salę/miejsce przeprowadzania egzaminu.

Powodzenia!

* w przypadku braku numeru PESEL – seria i numer paszportu lub innego dokumentu potwierdzającego tożsamość

Zadanie egzaminacyjne

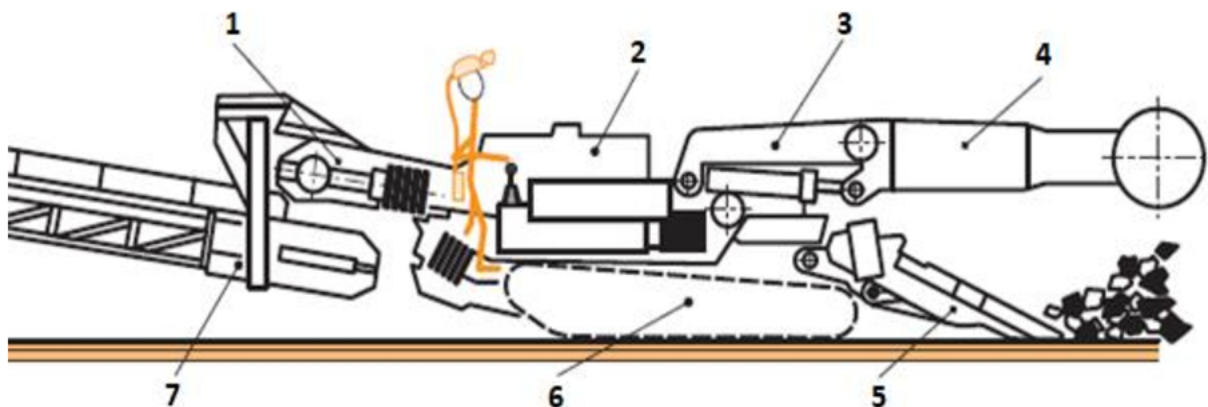
Chodnik B-3 na poziomie 680 m drażony jest w pokładzie 401 o grubości około 4 m. W stropie pokładu zalega warstwa łupku ilastego o grubości 8 m a nad nią warstwa iłowca grubości 10 m. W spągu pokładu występuje warstwa piaskowca o grubości 15 m a pod nią warstwa łupka węglowego grubości 7,5 m.

Cykl robót przodkowych rozpoczyna się od przeglądu kombajnu a kończy wykonaniem obudowy ostatecznej. Urobek z podawarki kombajnu transportowany jest dwoma przenośnikami zgrzeblowymi i przenośnikiem taśmowym. Do transportu materiałów zastosowano kolejkę szynową podwieszaną napędzaną kołowrotem elektrycznym o mocy 30 kW. Chodnik przewietrzany jest wentylacją lutniową kombinowaną z urządzeniem odpylającym.

W drażonym chodniku występuje zagrożenie metanowe IV kategorii, klasa B zagrożenia wybuchem pyłu węglowego oraz zagrożenie pożarowe.

Na podstawie danych i rysunków zamieszczonych w arkuszu egzaminacyjnym:

- narysuj profil geologiczny pokładu 401,
- zapisz w tabeli 1 nazwy podzespołów kombajnu AM-50 oznaczone cyframi na rysunku 1,
- sporządź w tabeli 2 wykaz maszyn i urządzeń do drażenia chodnika B-3,
- zapisz w tabeli 3 sposoby zabezpieczenia przed zagrożeniami występującymi w chodniku B-3;
- sporządź w tabeli 4 wykaz kolejnych czynności cyklu pracy w przodku chodnika B-3.



Rysunek 1. Kombajn chodnikowy AM-50

Podzespoły kombajnu chodnikowego	
<ul style="list-style-type: none"> • organ urabiający • ładowarka łapowa • pomost roboczy • podawarka kombajnu • agregat hydrauliczny 	<ul style="list-style-type: none"> • głowica urabiająca • przenośnik mostowy • podwozie gąsienicowe • obrotnica • układ chłodzenia i zraszania

Przykładowe czynności wykonywane podczas drążenia wyrobisk przygotowawczych	
<ul style="list-style-type: none"> • wykonanie obudowy tymczasowej • przegląd kombajnu • sprawdzenie ustawienia odrzwi do zadanego kierunku • podniesienie łuku stropnicowego obudowy ŁP za pomocą kombajnu • wykonanie opinki oraz wykładki ociosów i stropu 	<ul style="list-style-type: none"> • połączenie stropnicy z łukami ociosowymi • kontrola momentu dokręcenia strzemion • przedłużenie przenośnika taśmowego • urabianie przodka kombajnem • wykonanie obrywki przodka • przedłużenie lutniociągu

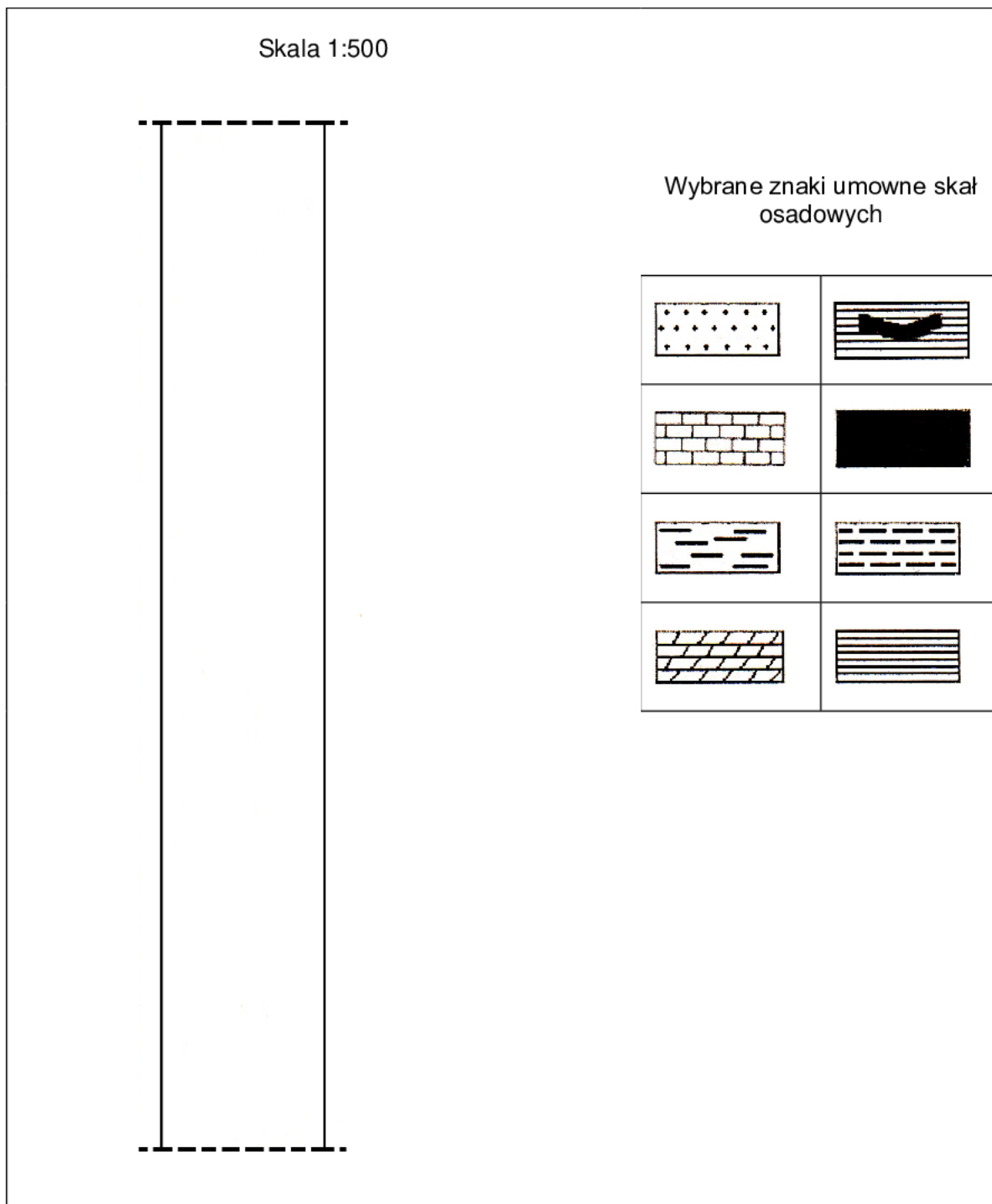
Przykładowe maszyny i urządzenia stosowane przy drążeniu wyrobisk przygotowawczych	
<ul style="list-style-type: none"> • lutniociąg elastyczny Ø800 mm • kołowrót EKO-D30/HK • ładowarka bocznie sypiąca ŁBT • wentylator lutniowy WLE • urządzenie odpylające UO-630-1 • kombajn chodnikowy AM-50 • pompa przodka OP-80 • małogabarytowy wóz wiertniczy MWW-1 	<ul style="list-style-type: none"> • przenośnik zgrzeblowy SKAT • przenośnik taśmowy PTG 50/1000 • kolejka linowa spągowa SKS-100/900 • kolejka szynowa podwieszana KSP-16 • kołowrót zgarniakowy DEKO-30z

Wybrane sposoby zwalczania zagrożeń naturalnych i innych	
<ul style="list-style-type: none"> • utrzymywanie zapór przeciwybuchowych • utrzymywanie stref zabezpieczających na całej długości wyrobiska • stosowanie zraszania na kombajnie i przesypach • samoczynne urządzenie gaśnicze SAGA 	<ul style="list-style-type: none"> • pomiary metanu metanomierzami przenośnymi • gaśnice proszkowe i pianowe • metanometria automatyczna • stosowanie aparatów KA-60 • aktualne schematy dróg ucieczkowych • rurociąg przeciwpożarowy

Czas przeznaczony na wykonanie zadania wynosi 120 minut.

Ocenie podlegać będzie 5 rezultatów:

- profil geologiczny pokładu 401 – rysunek 2,
- nazwy podzespołów kombajnu chodnikowego AM-50 – tabela 1,
- wykaz maszyn i urządzeń do drążenia chodnika B-3 – tabela 2,
- sposoby zabezpieczenia przed zagrożeniami w chodniku B-3 – tabela 3,
- wykaz kolejnych czynności cyklu pracy w przodku chodnika B-3 – tabela 4.



Rysunek 2. Profil geologiczny pokładu 401

Tabela 1. Nazwy podzespołów kombajnu chodnikowego AM-50

Oznaczenie na rysunku 1	Nazwa
1	
2	
3	
4	
5	
6	
7	

Tabela 2. Wykaz maszyn i urządzeń do drażenia chodnika B-3

Lp.	Maszyny i urządzenia
1	
2	
3	
4	
5	
6	
7	
8	

Tabela 3. Sposoby zabezpieczenia przed zagrożeniami w chodniku B-3

Zagrożenie	Sposób zabezpieczenia przed zagrożeniem
Metanowe IV kategorii	
Klasa B zagrożenia wybuchem pyłu węglowego	
Pożarowe	

Tabela 4. Wykaz kolejnych czynności cyklu pracy w przodku chodnika B-3

Lp.	Czynność
1.	
2.	
3.	
4.	
5.	
6.	
7.	
8.	