

Nazwa kwalifikacji: **Organizacja i prowadzenie eksploatacji złóż podziemnych**
 Oznaczenie kwalifikacji: **M.39**
 Wersja arkusza: **X**

M.39-X-18.06Czas trwania egzaminu: **60 minut**

EGZAMIN POTWIERDZAJĄCY KWALIFIKACJE W ZAWODZIE
Rok 2018
CZEŚĆ PISEMNA

Instrukcja dla zdającego

1. Sprawdź, czy arkusz egzaminacyjny zawiera 10 stron. Ewentualny brak stron lub inne usterki zgłoś przewodniczącemu zespołu nadzorującego.
2. Do arkusza dołączona jest KARTA ODPOWIEDZI, na której w oznaczonych miejscach:
 - wpisz oznaczenie kwalifikacji,
 - zamaluj kratkę z oznaczeniem wersji arkusza,
 - wpisz swój numer PESEL*,
 - wpisz swoją datę urodzenia,
 - przyklej naklejkę ze swoim numerem PESEL.
3. Arkusz egzaminacyjny zawiera test składający się z 40 zadań.
4. Za każde poprawnie rozwiązane zadanie możesz uzyskać 1 punkt.
5. Aby zdać część pisemną egzaminu musisz uzyskać co najmniej 20 punktów.
6. Czytaj uważnie wszystkie zadania.
7. Rozwiązania zaznaczaj na KARCIE ODPOWIEDZI długopisem lub piórem z czarnym tuszem/atramentem.
8. Do każdego zadania podane są cztery możliwe odpowiedzi: A, B, C, D. Odpowiada im następujący układ kratek w KARCIE ODPOWIEDZI:

A	B	C	D
---	---	---	---

9. Tylko jedna odpowiedź jest poprawna.
10. Wybierz właściwą odpowiedź i zamaluj kratkę z odpowiadającą jej literą – np., gdy wybrałeś odpowiedź „A”:

■	B	C	D
---	---	---	---

11. Staraj się wyraźnie zaznaczać odpowiedzi. Jeżeli się pomylisz i błędnie zaznaczysz odpowiedź, otocz ją kółkiem i zaznacz odpowiedź, którą uważasz za poprawną, np.

○■	B	C	■
----	---	---	---

12. Po rozwiązaniu testu sprawdź, czy zaznaczyłeś wszystkie odpowiedzi na KARCIE ODPOWIEDZI i wprowadziłeś wszystkie dane, o których mowa w punkcie 2 tej instrukcji.

Pamiętaj, że oddajesz przewodniczącemu zespołu nadzorującego tylko KARTĘ ODPOWIEDZI.

Powodzenia!

* w przypadku braku numeru PESEL – seria i numer paszportu lub innego dokumentu potwierdzającego tożsamość

Zadanie 1.

Na głębokości $H = 600$ m w skałach, dla których $\gamma = 20 \text{ kN/m}^3$, wielkość ciśnienia pionowego wynosi

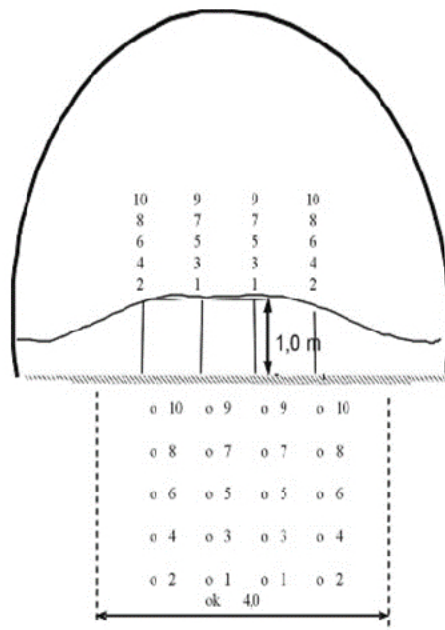
- A. 3 MN/m^2
- B. -3 MN/m^2
- C. 12 MN/m^2
- D. -12 MN/m^2

Zadanie 2.

Który wzór należy zastosować, aby obliczyć wydobyte dobowe ze ściany eksploatującej węgiel kamienny?

- A. $Q_d = r \cdot h \cdot p \cdot w \cdot l$
- B. $Q_d = r \cdot h \cdot w \cdot l$
- C. $Q_d = r \cdot h \cdot l \cdot p$
- D. $Q_d = h \cdot p \cdot w$

gdzie:
 r – gęstość węgla, t/m^3
 h – wysokość ściany, m
 p – postęp dobowy, m
 w – wybieg ściany, m
 l – długość ściany, m

Zadanie 3.

W chodniku przedstawionym na rysunku wykonywana jest pobierka spągu. Całkowity czas nabijania i łączenia otworów strzałowych T wynosi

- A. 100 minut.
- B. 50 minut.
- C. 40 minut.
- D. 25 minut.

$$T = \frac{N \cdot t}{n}$$

gdzie:

N - liczba otworów strzałowych

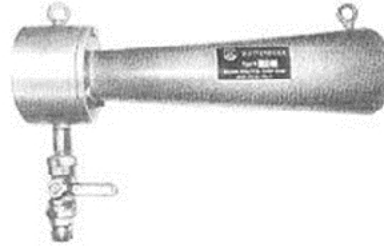
t - średni czas nabijania i łączenia pojedynczego otworu (przyjąć 5 min.)

n - liczba pracowników pracujących jednocześnie przy nabijaniu i łączeniu otworów (przyjąć 2)

Zadanie 4.

Pomocnicze urządzenie wentylacyjne przedstawione na rysunkach to

- A. strumienica pneumatyczna.
- B. tłumik hałasu.
- C. dmuchawa.
- D. ssawa.

**Zadanie 5.**

W tabeli podano maksymalne prędkości powietrza w wyrobiskach górniczych. Która wartość jest **nieprawidłowa**?

Wyrobiska wybierkowe	Wyrobiska korytarzowe	Wyrobiska korytarzowe, w których nie odbywa się regularny ruch ludzi	Szyby i szybiki w czasie jazdy ludzi
6 m/s	8 m/s	10 m/s	12 m/s
A.	B.	C.	D.

Zadanie 6.

Opis stanu złoża kopaliny oraz opis sposobu wykonania prac geologicznych w złożach eksploatowanych znajdują się w

- A. książce raportowej dyspozytora ruchu.
- B. dokumentacji geologicznej złoża.
- C. oddziałowej książce raportowej.
- D. dokumentacji robót górniczych.

Zadanie 7.

Odstęp między mijającymi się zestawami transportowymi wraz z transportowanym ładunkiem wynosi **nie mniej** niż

- A. 0,20 m
- B. 0,25 m
- C. 0,40 m
- D. 0,50 m

Zadanie 8.

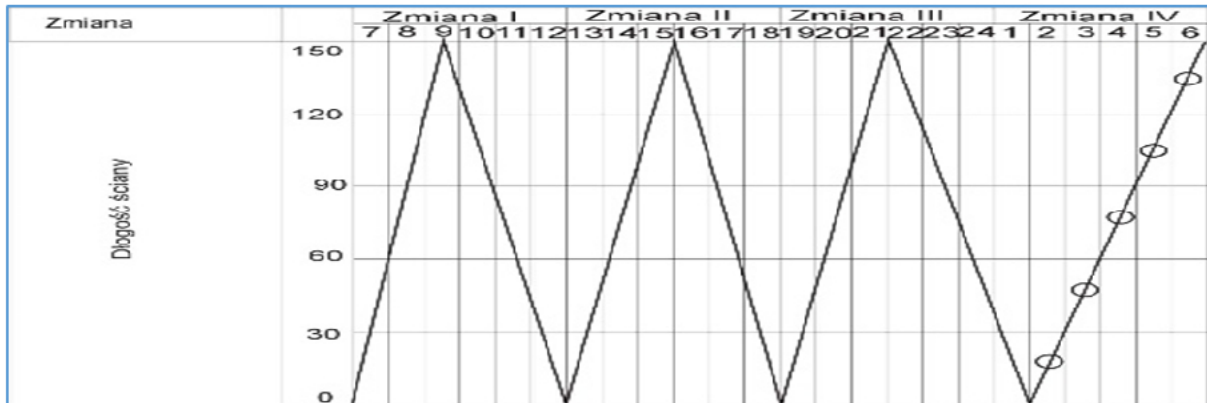
Projekty techniczne i technologie wykonywania robót górniczych są zatwierdzane przez

- A. kierownika ruchu zakładu górniczego.
- B. okręgowy urząd górniczy.
- C. wyższy urząd górniczy.
- D. przedsiębiorcę.

Zadanie 9.

W pokładach węgla lub w ich częściach zaliczonych do II stopnia zagrożenia tapaniami rozpiętość utrzymywanego wyrobiska ścianowego, w przypadku wybierania pokładu z zawałem stropu, licząc od ociosu węglowego ściany do linii zawału, wynosi **nie więcej niż**

- A. 12 m
- B. 10 m
- C. 8 m
- D. 6 m

Zadanie 10.

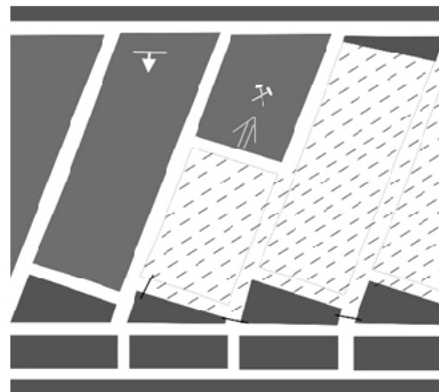
Który dokument przedstawiono na rysunku?

- A. Obłożenie produkcyjne ściany.
- B. Harmonogram pracy.
- C. Harmonogram robót.
- D. Wykres obsady.

Zadanie 11.

Na rysunku przedstawiono system eksploatacji

- A. poprzeczny prowadzony po wzniosie.
- B. poprzeczny prowadzony po upadzie.
- C. przekątny.
- D. podłużny.

**Zadanie 12.**

Rozmieszczenie w czasie i przestrzeni poszczególnych czynności i operacji, występujących w ramach danej technologii, realizowanych na danym stanowisku, jest

- A. systemem pracy.
- B. formą organizacji robót.
- C. formą organizacji pracy.
- D. procesem technologicznym.

Zadanie 13.

W przypadku wybierania pokładów węgla kamiennego systemem zabierkowym szerokość zabierki wynosi **nie więcej** niż

- A. 4 m
- B. 6 m
- C. 8 m
- D. 10 m

Zadanie 14.

Przed odpaleniem ładunku MW zmierzono zawartość metanu, która wynosiła 1,8% CH₄.

W tej sytuacji roboty strzałowe

- A. powinny być wykonywane w obecności kierownika ruchu zakładu górniczego.
- B. powinny być wykonywane w obecności osoby dozoru górniczego.
- C. powinny być wykonywane w obecności osoby dozoru.
- D. nie mogą być wykonywane.

Zadanie 15.

Analiza zapylenia powietrza kopalnianego oraz zawartości części niepalnych w strefach opylania należy do obowiązków

- A. działu bhp.
- B. działu wentylacji.
- C. laboratorium kopalnianego.
- D. działu przygotowania produkcji.

Zadanie 16.

Częstotliwość kontrolowania stanu obudowy wyrobisk jest określana przez

- A. kierownika działu górniczego.
- B. głównego mechanika.
- C. sztygara zmianowego.
- D. przodowego.

Zadanie 17.

Do środków ochrony zbiorowej zalicza się

- A. zapory przeciwwybuchowe.
- B. pochłaniacze typu POG.
- C. aparaty uciezkowe.
- D. półmaski filtrujące.

Zadanie 18.

Który z wymienionych dokumentów **nie wchodzi** w skład dokumentacji związanej z oceną ryzyka zawodowego?

- A. Rejestr wypadków oraz dokumentacja powypadkowa.
- B. Dokumentacja techniczna oraz eksploatacyjna.
- C. Dokumentacja dozoru technicznego.
- D. Oddziałowa książka raportowa.

Zadanie 19.

Który z wymienionych obowiązków należy do działu kontroli jakości?

- A. Prowadzenie działalności inwestycyjnej.
- B. Projektowanie wyrobisk górniczych.
- C. Monitorowanie zagrożeń w kopalni.
- D. Wykonywanie analiz węgla.

Zadanie 20.

Do zagrożeń technicznych w kopalniach zalicza się zagrożenie

- A. wybuchem pyłu węglowego.
- B. metanowe.
- C. tapaniami.
- D. hałasem.

Zadanie 21.

Wyniki dokonanych pomiarów stężenia metanu w powietrzu są wpisywane przez osoby dozoru ruchu

- A. w dzienniku metaniarza, na tablicy kontroli metanu i w książce metaniarza.
- B. na tablicy kontroli metanu i do oddziałowej książki raportowej.
- C. na tablicy kontroli metanu, w notesach i w książce raportowej.
- D. w notesach i w książce raportowej.

Zadanie 22.

W przypadku wystąpienia pożaru w wyrobisku, należy nadać zagrożonej załodze komunikat dźwiękowy o wycofaniu pod prąd powietrza. Komunikat ten stanowią

- A. szereg krótkich sygnałów i 4 długie sygnały.
- B. szereg długich sygnałów i 4 krótkie sygnały.
- C. szereg długich sygnałów i 6 krótkich sygnałów.
- D. szereg krótkich sygnałów i 6 długich sygnałów.

Zadanie 23.

Po pobraniu wykrywacza gazów WG-2M należy

- A. wykonać próbny pomiar.
- B. sprawdzić szczelność pompki.
- C. sprawdzić wyświetlacz wyników pomiaru.
- D. przedmuchać przyrząd świeżym powietrzem.

Zadanie 24.

W wyrobisku ścianowym stwierdzono 19,2% zawartości tlenu. Co należy zrobić w tej sytuacji?

- A. Ponownie wykonać pomiar.
- B. Zadzwonić do dyspozytora.
- C. Wycofać się z wyrobiska.
- D. Kontynuować pracę.

Zadanie 25.

W celu pobrania próbek powietrza i dostarczenia ich do analizy w laboratorium nie stosuje się

- A. wykrywacza harmonijkowego.
- B. pojemników gumowych.
- C. pipet ciśnieniowych.
- D. pipet szklanych.

Zadanie 26.

W wyrobisku zabudowano czujnik automatycznego pomiaru metanu. Za pomocą którego znaku zaznaczono go na mapie?



A.



B.



C.



D.

Zadanie 27.

Powstaniu wybuchu pyłu węglowego zapobiega się przez

- A. stosowanie prawidłowej techniki strzelniczej.
- B. prawidłową likwidację przestrzeni wybranej.
- C. wybranie pokładu odprężającego.
- D. szybki postęp frontu wybierania.

Zadanie 28.

Który z wymienionych gazów tworzy mieszaninę wybuchową z powietrzem?

- A. Dwutlenek węgla.
- B. Dwutlenek siarki.
- C. Dwutlenek azotu.
- D. Tlenek węgla.

Zadanie 29.

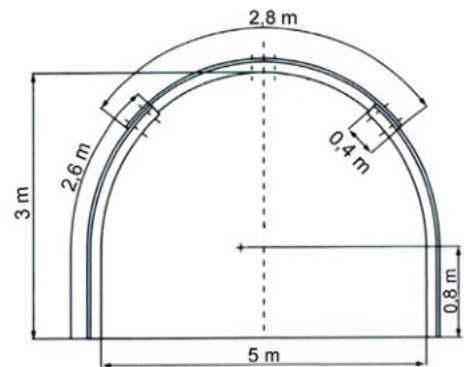
Lokomotywy elektryczne przewodowe mogą być stosowane w kopalniach metanowych w wyrobiskach, w których prędkość prądu powietrza wynosi **nie mniej** niż

- A. 1 m/s
- B. 5 m/s
- C. 8 m/s
- D. 12 m/s

Zadanie 30.

Przekrój wyrobiska przedstawionego na rysunku wynosi około

- A. 16 m^2
- B. 14 m^2
- C. 12 m^2
- D. 10 m^2

**Zadanie 31.**

Stężenie dwutlenku węgla w atmosferze kopalnianej można zmierzyć za pomocą

- A. metanomierza interferencyjnego.
- B. katatermometru.
- C. psychrometru.
- D. pirometru.

Zadanie 32.

Penetrometr otworowy jest urządzeniem, które stosuje się w celu określenia

- A. mechanicznych własności skał.
- B. temperatury pierwotnej skał.
- C. zagrożenia metanowego.
- D. zagrożenia wodnego.

Zadanie 33.

Wszystkie dostępne wyrobiska i pomieszczenia przewietrza się w taki sposób, aby stężenie tlenu azotu w powietrzu było **nie większe** niż

- A. 0,0007%
- B. 0,0026%
- C. 0,00026%
- D. 0,000075%

Zadanie 34.

Do ciągłego pomiaru stężeń metanu w powietrzu i lokalnego sygnalizowania przekroczenia dopuszczalnego stężenia metanu optycznie i akustycznie służy metanomierz

- A. SYGNAŁ 2
- B. VM-1
- C. Szi-3
- D. R-7

Zadanie 35.

Którego sprzętu gaśniczego należy użyć do gaszenia pożaru urządzenia elektrycznego pod napięciem do 1000 V?

- A. Koca gaśniczego.
- B. Gaśnicy pianowej.
- C. Hydronetki wodnej.
- D. Gaśnicy proszkowej.

Zadanie 36.

Pracowników wykonujących pracę w oddziałach górniczych zapoznaje się z drogami uciezkowymi **nie rzadziej** niż raz na

- A. pół roku.
- B. kwartał.
- C. 2 lata.
- D. 1 rok.

Zadanie 37.

W przeliczeniu na 1 m² przekroju wyrobiska w świetle obudowy w zaporze przeciwwybuchowej umieszcza się w polach niemetanowych **nie mniej** niż

- A. 100 dm³ wody.
- B. 200 dm³ wody.
- C. 300 dm³ wody.
- D. 400 dm³ wody.

Zadanie 38

Jeżeli na wskaźniku umieszczonym na pokrywie aparatu tlenowego uciezkowego SR-60 ukaże się kolor różowy, oznacza to, że aparat jest

- A. szczelny.
- B. nieszczelny.
- C. zużyty częściowo.
- D. zużyty całkowicie.

Zadanie 39.

Które z wymienionych urządzeń **nie zalicza** się do środków ochrony zbiorowej?

- A. Strumienica wentylacyjna.
- B. Wentylator osiowy.
- C. Sprężarka tłokowa.
- D. Tłumik hałasu.

Zadanie 40.

W którym miejscu powinien znajdować się schemat dróg ucieczkowych?

- A. Na wlocie i wylocie każdego rejonu wentylacyjnego.
- B. W miejscu wykonywania robót.
- C. W miejscu podziału załogi.
- D. Na podszybiu.