

**Arkusz zawiera informacje prawnie
chronione do momentu rozpoczęcia egzaminu**

Układ graficzny © CKE 2015



**CENTRALNA
KOMISJA
EGZAMINACYJNA**

Nazwa kwalifikacji: **Organizacja i prowadzenie eksploatacji złóż podziemnych**

Oznaczenie kwalifikacji: **M.39**

Numer zadania: **01**

Wypełnia zdający

Miejsce na naklejkę z numerem
PESEL i z kodem ośrodka

Numer PESEL zdającego*

--	--	--	--	--	--	--	--	--	--	--	--	--	--	--	--	--	--	--	--

M.39-01-15.08

Czas trwania egzaminu: **120 minut**

EGZAMIN POTWIERDZAJĄCY KWALIFIKACJE W ZAWODZIE

Rok 2015

CZĘŚĆ PRAKTYCZNA

Instrukcja dla zdającego

1. Na pierwszej stronie arkusza egzaminacyjnego wpisz w oznaczonym miejscu swój numer PESEL i naklej naklejkę z numerem PESEL i z kodem ośrodka.
2. Na KARCIE OCENY w oznaczonym miejscu przyklej naklejkę z numerem PESEL oraz wpisz:
 - swój numer PESEL*,
 - symbol cyfrowy zawodu,
 - oznaczenie kwalifikacji,
 - numer zadania,
 - numer stanowiska.
3. KARTĘ OCENY przełącz zespołowi nadzorującemu część praktyczną egzaminu.
4. Sprawdź, czy arkusz egzaminacyjny zawiera 6 stron i nie zawiera błędów. Ewentualny brak stron lub inne usterki zgłoś przez podniesienie ręki przewodniczącemu zespołu nadzorującego część praktyczną egzaminu (ZNCP).
5. Zapoznaj się z treścią zadania oraz stanowiskiem egzaminacyjnym. Masz na to 10 minut. Czas ten nie jest wliczony do czasu trwania egzaminu.
6. Czas rozpoczęcia i zakończenia pracy zapisze w widocznym miejscu przewodniczący ZNCP.
7. Wykonaj samodzielnie zadanie egzaminacyjne. Przestrzegaj zasad bezpieczeństwa i organizacji pracy.
8. Po zakończeniu wykonania zadania pozostaw arkusz egzaminacyjny na swoim stanowisku lub w miejscu wskazanym przez przewodniczącego ZNCP.
9. Po uzyskaniu zgody zespołu nadzorującego możesz opuścić salę/miejsce przeprowadzania egzaminu.

Powodzenia!

* w przypadku braku numeru PESEL – seria i numer paszportu lub innego dokumentu potwierdzającego tożsamości

Zadanie egzaminacyjne

W kopalni węgla kamiennego drążony będzie chodnik kamienny za pomocą MW. W chodniku zastosowano czterozmianowy system pracy. Czas pracy dla każdej zmiany wynosi 360 minut, a wymiana załóg następuje bezpośrednio w przodku. Cykl robót w przodku zaczyna się od wiercenia otworów strzałowych przez brygadę przodkową, w tym samym czasie pozostała załoga wykonuje czynności pomocnicze takie jak transport materiałów i układanie torów.

Zapisz:

- w tabeli 1 czynności wykonywane w czasie drążenia chodnika, oraz nanieś brakujące czasy stosując oznaczenia graficzne,
- w tabelach 2 i 3 maszyny, urządzenia, sprzęt, narzędzia i materiały stosowane do drążenia chodnika,
- w tabeli 4 obsadę przodka,
- w tabeli 5 nazwy elementów na podstawie rysunku 1.

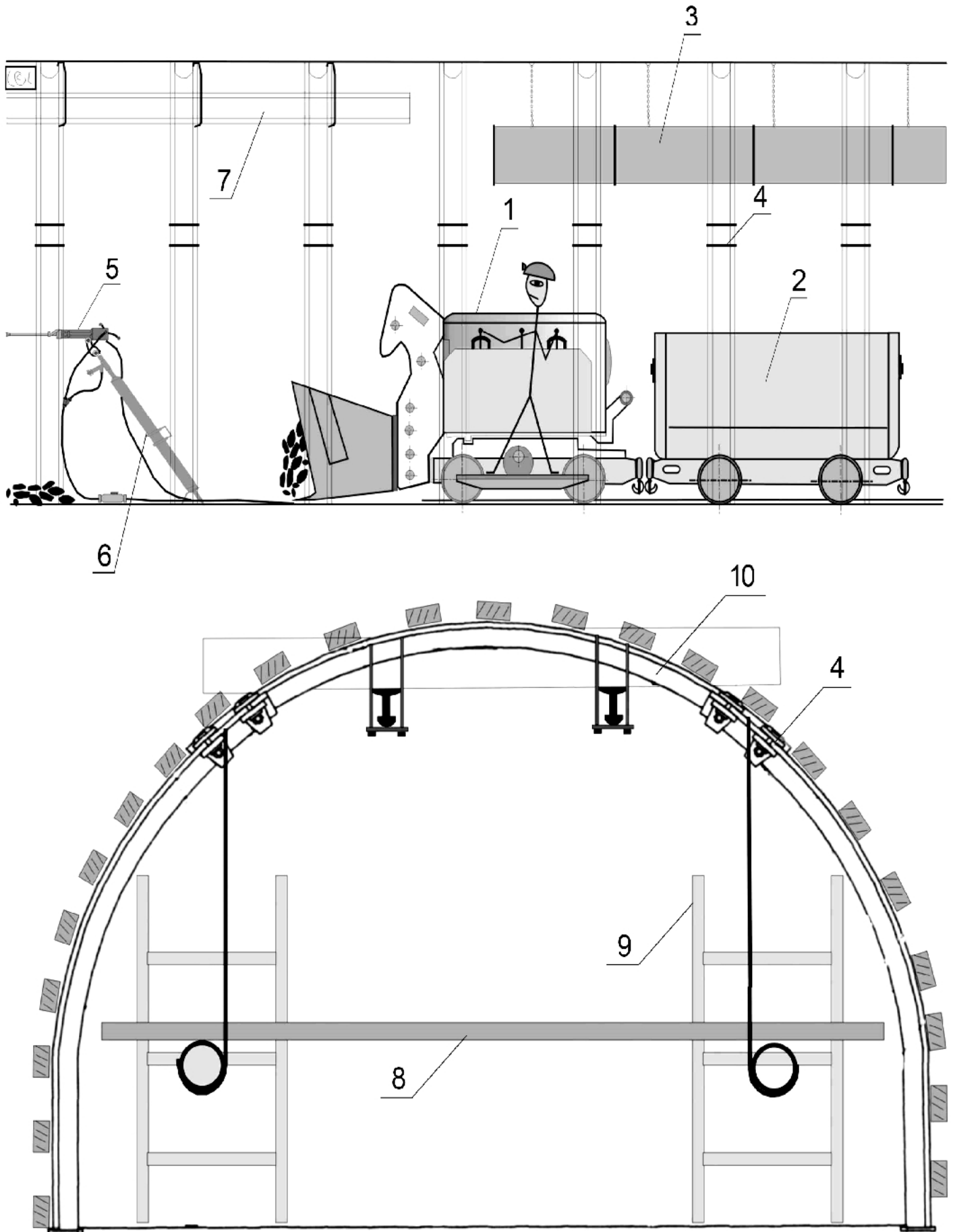
Wykaz czynności wykonywanych w czasie drążenia chodnika

- nabijanie i odpalanie otworów strzałowych 60 min
- wiercenie otworów strzałowych 120 min
- ładowanie urobku 60 min
- czynności pomocnicze 120 min
- przewietrzanie 30 min
- wykonanie obudowy ostatecznej 60 min
- obrywka i obudowa tymczasowa 30 min

Przykładowe maszyny, urządzenia, sprzęt, narzędzia i materiały stosowane do drążenia chodników

- | | |
|--|---|
| <ul style="list-style-type: none"> – ładowarka zasięrzutna ŁZK-6P – ładowarka ŁBT-1200 EH – wóz wiertniczy WWS-12 HU – wiertarka udarowa WUP – wiertarka obrotowa PWR – podpórka wiertarki – przenośnik zgrzebłowy SKAT – przenośnik taśmowy GWAREK – lutniociąg z lutni elastycznych – lutniociąg z lutni blaszanych – kołowrót EKO – wozy kopalniane | <ul style="list-style-type: none"> – obudowa chodnikowa ŁP – strzemiona obudowy – podciąg szynowy – podkłady kolejowe – bale do wykonania pomostu – klucz dynamometryczny – rozpory metalowe – okładziny żelbetowe – łom o długości min. 2,0 m – wiertła – drabina pomostu |
|--|---|

Rysunek 1. Drażony chodnik



Przykładowe obłożenie przodka

- górnik przodowy
- operator ładowarki
- kombajnista
- hydraulik
- elektryk
- górnicy
- górnik rabunkarz
- górnik strzałowy

Czas przeznaczony na wykonanie zadania wynosi 120 minut.

Ocenie podlegać będzie 5 rezultatów:

- harmonogram pracy w chodniku – tabela 1,
- wykaz maszyn, urządzeń i sprzęt stosowanych do drążenia chodnika – tabela 2,
- wykaz narzędzi i materiałów stosowanych do drążenia chodnika – tabela 3,
- obłożenie przodkowe – tabela 4,
- wyposażenie drążonego chodnika – tabela 5.

Tabela 1. Harmonogram pracy w chodniku

Lp.	Czynności	Czas min	Zmiana I				Zmiana II				Zmiana III				Zmiana IV											
			7	8	9	10	11	12	13	14	15	16	17	18	19	20	21	22	23	24	1	2	3	4	5	6
1																										
2					—					—						—						—				
3						—					—						—						—			
4							—					—						—						—		
5																										
6									—						—						—					—
7			—	—						—	—					—	—					—	—			

Tabela 2. Wykaz maszyn, urządzeń i sprzętu stosowanych do drążenia chodnika

Lp.	Maszyny, urządzenia i sprzęt
1	
2	
3	
4	
5	
6	
7	

Tabela 3. Wykaz narzędzi i materiałów stosowanych do drążenia chodnika

Lp.	Narzędzia i materiały
1	
2	
3	
4	
5	
6	
7	
8	
9	
10	

Tabela 4. Obłożenie przodkowe

Lp.	Obsada przodku	Zmiana				Razem
		I	II	III	IV	
1		1	1	1	1	4
2		1	1	1	1	4
3		1	1	1	1	4
4		3	3	3	3	12
Razem		6	6	6	6	24

Tabela 5. Wyposażenie drążonego chodnika

Nr elementu na rysunku	Nazwa elementu
1	
2	
3	
4	
5	
6	
7	
8	
9	
10	