



Nazwa kwalifikacji: **Organizacja i prowadzenie eksploatacji złóż podziemnych**

Oznaczenie kwalifikacji: **M.39**

Wersja arkusza: **X**

M.39-X-15.05

Czas trwania egzaminu: **60 minut**

EGZAMIN POTWIERDZAJĄCY KWALIFIKACJE W ZAWODZIE

Rok 2015

CZEŚĆ PISEMNA

Instrukcja dla zdającego

1. Sprawdź, czy arkusz egzaminacyjny zawiera 11 stron. Ewentualny brak stron lub inne usterki zgłoś przewodniczącemu zespołu nadzorującego.
2. Do arkusza dołączona jest KARTA ODPOWIEDZI, na której w oznaczonych miejscach:
 - wpisz oznaczenie kwalifikacji,
 - zamaluj kratkę z oznaczeniem wersji arkusza,
 - wpisz swój numer PESEL*,
 - wpisz swoją datę urodzenia,
 - przyklej naklejkę ze swoim numerem PESEL.
3. Arkusz egzaminacyjny zawiera test składający się z 40 zadań.
4. Za każde poprawnie rozwiązane zadanie możesz uzyskać 1 punkt.
5. Aby zdać część pisemną egzaminu musisz uzyskać co najmniej 20 punktów.
6. Czytaj uważnie wszystkie zadania.
7. Rozwiązania zaznaczaj na KARCIE ODPOWIEDZI długopisem lub piórem z czarnym tuszem/atramentem.
8. Do każdego zadania podane są cztery możliwe odpowiedzi: A, B, C, D. Odpowiada im następujący układ kratek w KARCIE ODPOWIEDZI:

A	B	C	D
---	---	---	---

9. Tylko jedna odpowiedź jest poprawna.
10. Wybierz właściwą odpowiedź i zamaluj kratkę z odpowiadającą jej literą – np., gdy wybrałeś odpowiedź „A”:

<input checked="" type="checkbox"/>	B	C	D
-------------------------------------	---	---	---

11. Staraj się wyraźnie zaznaczać odpowiedzi. Jeżeli się pomylisz i błędnie zaznaczysz odpowiedź, otocz ją kółkiem i zaznacz odpowiedź, którą uważasz za poprawną, np.

<input checked="" type="checkbox"/>	B	C	<input checked="" type="checkbox"/>
-------------------------------------	---	---	-------------------------------------

12. Po rozwiązaniu testu sprawdź, czy zaznaczyłeś wszystkie odpowiedzi na KARCIE ODPOWIEDZI i wprowadziłeś wszystkie dane, o których mowa w punkcie 2 tej instrukcji.

Pamiętaj, że oddajesz przewodniczącemu zespołu nadzorującego tylko KARTĘ ODPOWIEDZI.

Powodzenia!

* w przypadku braku numeru PESEL – seria i numer paszportu lub innego dokumentu potwierdzającego tożsamość

Zadanie 1.

Oblicz czas wiercenia otworów strzałowych w przodku wiedząc, że liczba otworów strzałowych $N = 26$, długość pojedynczego otworu $l = 2,5$ m, liczba wiertarek pracujących jednocześnie $K = 2$, a prędkość wiercenia otworu strzałowego $V = 0,5$ m/min.

- A. 130,0 min
 B. 65,0 min
 C. 32,5 min
 D. 26,0 min

$$t_w = \frac{N \cdot l}{K \cdot V}$$

Zadanie 2.

Na podstawie tabeli podaj, ile wynosi pobór mocy w wyrobisku ścianowym.

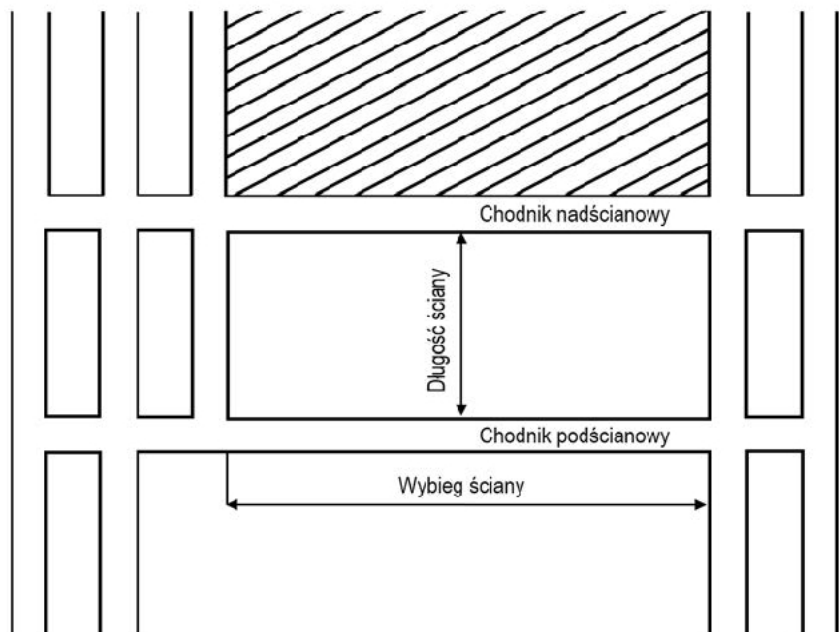
- A. 10 708 kWh
 B. 5 200 kWh
 C. 3 300 kWh
 D. 2 208 kWh

Rodzaj maszyny	Zainstalowana moc [kW]	Czas pracy [h]	Pobór mocy [kWh]
Kombajn	275	12	3 300
Przenośnik	400	13	5 200
Inne urządzenia	92	24	2 208

Zadanie 3.

Z którego wzoru należy skorzystać, obliczając wielkość zasobów Z , jaką można uzyskać z danego pola ścianowego?

- A. $Z = h \cdot l \cdot L$
 B. $Z = 1,3 \cdot h \cdot l \cdot L$
 C. $Z = 1,3 \cdot h \cdot l \cdot L \cdot z$
 D. $Z = 1,3 \cdot h \cdot l \cdot L \cdot S_p$



gdzie:

l – długość ściany

L – wybieg ściany

h – grubość pokładu

z – zabiór

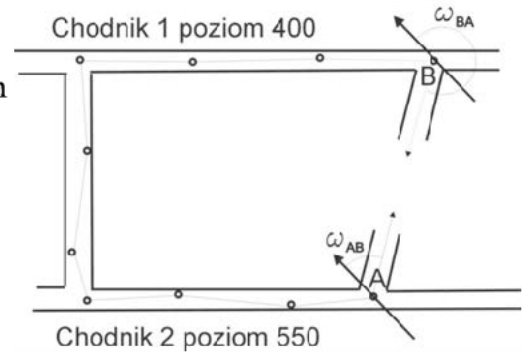
S_p – współczynnik strat

1,3 – gęstość węgla kamiennego

Zadanie 4.

Rysunek przedstawia projekt prac w podziemnych wyrobiskach górniczych, takich jak prowadzenie na zbiecie

- A. chodnika po spągu pokładu.
- B. pochylni po spągu pokładu.
- C. szybu pochyłego.
- D. przecznicy.



Zadanie 5.

W polach niemietanowych wyrobiska poziome przy nachyleniach do 10° (we wzniosie i upadzie), zgodnie z przepisami, można przewietrzać za pomocą przegrody wentylacyjnej, jeżeli ich długość **nie przekracza**

- A. 25 m
- B. 20 m
- C. 18 m
- D. 15 m

Zadanie 6.

Przedstawiony na rysunku fragment dokumentacji pochodzi z

- A. protokołu bezpieczeństwa.
- B. dziennika strzałowego.
- C. książki raportowej.
- D. książki obudowy.

OBJAZDY ODDZIAŁU w dniu zm.

Stanowisko służbowe i nazwisko osoby kontrolującej Trasa objazdu Świerdzenia i polecenia	Termin wyk.	Nazwisko i podpis osoby odpowiedzialnej za wykonanie	Świerdz. wykon. polec.

Zadanie 7.

Przedstawiony na rysunku fragment dokumentacji pochodzi z

Miejsce zabudowy

Tama nr Rodzaj tamy

miesiąc rok

Dni miesiąca	Zmiana	Różnica ciśnień	Stan atmosfery (%)						Nazwisko i podpis kontrolującego
			przed tamą			za tamą			
			CH ₄	CO ₂	CO	CH ₄	CO ₂	CO	

- A. książki metaniarza.
- B. raportu wiertniczego.
- C. książki kontroli tam izolacyjnych.
- D. dziennika ruchu dyspozytorni metanometrycznej.

Zadanie 8.

Do głównych robót przygotowawczych w kopalni węgla kamiennego należy

- A. wyposażenie i uzbrojenie wyrobisk eksploatacyjnych.
- B. rozcięcie złoża na pola wybierkowe.
- C. połączenie złoża z powierzchnią.
- D. wybieranie kopaliny ze złoża.

Zadanie 9.

Przy planowaniu sposobu urabiania calizny w drażonych wyrobiskach korytarzowych należy głównie uwzględnić

- A. wielkość kąta nachylenia drażonego wyrobiska.
- B. wymiary poprzeczne wyrobiska.
- C. właściwości mechaniczne skał.
- D. wymiary podłużne wyrobiska.

Zadanie 10.

W ścianach z podsadzką hydrauliczną przy stosowaniu obudowy zmechanizowanej, odległość frontu ściany od linii szczelnej podsadzki **nie może być większa niż**

- A. 15 m
- B. 12 m
- C. 10 m
- D. 8 m

Zadanie 11.

Jeżeli w harmonogramie zapisano, że czynności i operacje w przodku wykonywane są w określonej kolejności, jedna za drugą, to znaczy, że obowiązuje forma organizacji robót

- A. cykliczno-równoległych.
- B. cykliczno-szeregowych.
- C. cykliczno-potokowych.
- D. tylko potokowych.

Zadanie 12.

Harmonogram przedstawiony w tabeli dotyczy

Czynności	Czas min	Zmiana I				Zmiana II				Zmiana III				Zmiana IV											
		1	2	3	4	5	6	7	8	9	10	11	12	13	14	15	16	17	18	19	20	21	22	23	24
Przygotowanie do wiercenia	20	█																							
Wiercenie otworów strzałowych	90	█	█	█	█																				
Nabijanie otworów i łączenie	60		█	█	█																				
Strzelanie i przewietrzanie	20			█	█																				
Rewizja po odstrzałach	15				█	█																			
Przygotowanie ładowarek	20					█	█																		
Ładowanie urobku ładowarkami chwytkowymi	180							█	█	█	█	█	█	█	█	█	█	█	█	█	█	█	█	█	
Ładowanie ręczne	30																								

- A. drążenia wyrobiska korytarzowego wyposażonego w ładowarkę zgarniakową.
- B. pracy w wyrobisku korytarzowym drążonym za pomocą MW
- C. drążenia chodnika przy pomocy kombajnu AM-75
- D. dobowego wykonania wyłomu w szybie.

Zadanie 13.

Przedstawione obłożenie dotyczy organizacji drążenia wyrobiska korytarzowego

Obsada przodka	Zmiana			
	I	II	III	IV
Górnik przodowy	1	1	1	1
Górnik strzałowy	1	1	1	1
Operator wozu wiertniczego	1	1	1	1
Operator ładowarki	1	1	1	1
Górnik	2	2	2	2
Ślusarz	1	1	1	1
Razem	7	7	7	7

- A. kamiennie-węglowego wyposażonego w ładowarkę zgarniakową.
- B. kamiennego wyposażonego w wóz wiertniczy i ładowarkę.
- C. kamiennego wyposażonego w ładowarkę zasięrzutną.
- D. węglowego przy użyciu materiałów wybuchowych.

Zadanie 14.

W drążonym wyrobisku należy wykonać osobny przedział drabinowy z pomostami spoczynkowymi dla przejścia ludzi, jeżeli nachylenie tego wyrobiska wynosi powyżej

- A. 12°
- B. 25°
- C. 35°
- D. 45°

Zadanie 15.

Wydobycie dobowe ze ściany strugowej węgla kamiennego o gęstości $1,3 \text{ t/m}^3$, długości 200 m, wysokości 1,8 m i postępie dobowym 5,4 m wynosi

- A. 1 712,4 t
- B. 1 944,0 t
- C. 2 291,0 t
- D. 2 527,2 t

Zadanie 16.

Przeście dla ludzi, zlokalizowane obok urządzeń transportowych w ruchu, musi mieć wysokość równą co najmniej

- A. 1,0 m
- B. 1,5 m
- C. 1,8 m
- D. 2,0 m

Zadanie 17.

Służby BHP w podziemnych zakładach górniczych w polach niemietanowych i metanowych, zaliczonych do stopnia „a”, „b” i „c” niebezpieczeństwa wybuchu, są zobowiązane do bieżącej kontroli urządzenia pokazanego na rysunku, czyli

- A. pochłaniacza ochronnego.
- B. aparatu tlenowego.
- C. gaśnicy pianowej.
- D. maski ochronnej.



Zadanie 18.

Co należy wpisać w rubryce poziom ryzyka (bez profilaktyki) na przedstawionej karcie oceny ryzyka zawodowego dla stanowiska górnik strzałowy?

Rodzaj zagrożenia	Skutki aktywacji zagrożenia	Poziom ryzyka (bez profilaktyki)	Profilaktyka dla obniżenia poziomu ryzyka	Poziom ryzyka po zastosowaniu profilaktyki
Roboty strzałowe	<ul style="list-style-type: none"> • zatrucie gazami postrzałowymi • rażenie bryłami skał, węgla lub innymi elementami • niewypały • zapalenie metanu • wybuch pyłu węglowego 		<ul style="list-style-type: none"> • wykonywanie robót strzałowych zgodnie z metryką strzałową • roboty strzałowe wykonywać tylko pod nadzorem osoby dozoru górniczego • kontrola metanu zgodnie z obowiązującymi przepisami • przed strzelaniem zabezpieczyć urządzenia energomaszynowe • osobiście rozprowadzać i odwoływać posterunki obstawy • przestrzegać wszystkich dodatkowych rygorów i warunków przewidzianych w dokumentacji lub metryce strzałowej 	akceptowalne

- A. Niskie.
 B. Średnie.
 C. Poważne.
 D. Brak ryzyka.

Zadanie 19.

Komputerowy system pomiarowy KSP służy do

- A. lokalizowania górników oraz koordynowania pracy.
 B. kontroli atmosfery w miejscach zagrożonych.
 C. zarządzania eksploatacją środków trwałych.
 D. monitorowania procesu wydobywania.

Zadanie 20.

Przedstawione na rysunku urządzenie to czujnik

- A. metanometrii automatycznej.
 B. stężenia tlenku węgla.
 C. stężenia tlenu.
 D. temperatury.



Zadanie 21.

Jeżeli w górotworze występują uskoki wodonośne rozpoznane pod względem zawodnienia i lokalizacji, to znaczy, że występuje

- A. I stopień zagrożenia wodnego.
- B. II stopień zagrożenia wodnego.
- C. III stopień zagrożenia wodnego.
- D. IV stopień zagrożenia wodnego.

Zadanie 22.

Która z wymienionych metod jest wykorzystywana w ocenie stanu zagrożenia tąpnięciami?

- A. Magnetometryczna.
- B. Sejsmoakustyczna.
- C. Elektrometryczna.
- D. Radiometryczna.

Zadanie 23.

Który z wymienionych czynników **nie ma wpływu** na powstawanie pożarów endogenicznych?

- A. Wybuch gazów i pyłu węglowego.
- B. Skład petrograficzny węgla.
- C. Rozdrobnienie węgla.
- D. Grubość pokładu.

Zadanie 24.

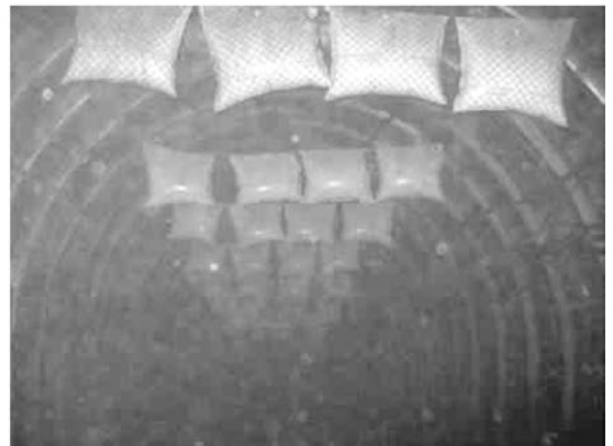
Jak nazywa się przedstawiona na rysunku pustka w stropie, spągu lub ociosie wyrobiska, powstała po wyrzucie gazów i skał?

- A. Szczelina.
- B. Kawerna.
- C. Grota.
- D. Jama.

**Zadanie 25.**

Sposób zabezpieczenia przed zagrożeniem naturalnym podziemnych wyrobisk, przedstawiony na zdjęciu, to

- A. pojemniki z wodą do gaszenia pożarów.
- B. zaporę przeciwwybuchową pyłową.
- C. zaporę przeciwwybuchową wodną.
- D. tamę przeciwpożarową.



Zadanie 26.

Na półce zapory pyłowej o długości deseczek 0,50 m na 1 mb półki umieszcza się **nie mniej niż**

- A. 15 kg pyłu kamiennego.
- B. 25 kg pyłu kamiennego.
- C. 30 kg pyłu kamiennego.
- D. 45 kg pyłu kamiennego.

Zadanie 27.

Komory pomp głównego odwadniania na danym poziomie o dopływie wody powyżej 1 m³/min powinny być wyposażone w co najmniej

- A. 1 pompę.
- B. 2 pompy.
- C. 3 pompy.
- D. 4 pompy.

Zadanie 28.

W wyrobiskach przewietrzanych za pomocą lutniociągów ssących, czujnik metanomierza wyłączająco-rejestrujący powinien być zabudowany między wlotem do lutni ssącej, a czołem przodka w odległości **nie większej niż**

- A. 12 m od czoła przodka.
- B. 10 m od czoła przodka.
- C. 8 m od czoła przodka.
- D. 6 m od czoła przodka.

Zadanie 29.

Przedstawiony na zdjęcie przyrząd kontrolno-pomiarowy służy do kontroli zagrożenia

- A. wodnego.
- B. pyłowego.
- C. metanowego.
- D. wyrzutami gazów i skał.

**Zadanie 30.**

Gazem wybuchowym przy stężeniu w granicach od 5% do 15% jest

- A. tlenek węgla.
- B. siarkowodór.
- C. wodór.
- D. metan.

Zadanie 31.

Który z wymienionych gazów występujących w kopalni **nie jest** gazem wybuchowym?

- A. Dwutlenek siarki.
- B. Tlenek węgla.
- C. Siarkowodór.
- D. Wodór.

Zadanie 32.

W których wyrobiskach stosuje się obudowę z tubingów żeliwnych?

- A. W wyrobiskach ścianowych.
- B. Komorowo filarowych.
- C. Korytarzowych.
- D. W szybach.

Zadanie 33.

Jeżeli pomiar ciśnienia za tamą izolacyjną wykonany za pomocą U-rurki wykazał +20 mm H₂O, oznacza to, że

- A. występuje możliwość wybuchu gazów za tamą izolacyjną.
- B. poziom wody za tamą jest przekroczony o 20 mm.
- C. istnieje zagrożenie wypływu gazów zza tamy.
- D. nie ma zagrożenia wypływu gazów zza tamy.

Zadanie 34.

Kompletne jedne odrzwia otwarte obudowy ŁP10/V32/4/A składają się z 2 łuków ociosowych oraz

- A. 2 łuków stropnicowych, 6 strzemion SD i 2 stóp podporowych.
- B. 1 łuku stropnicowego, 4 strzemion SD i 2 stóp podporowych.
- C. 1 łuku stropnicowego, 2 strzemion SD i 1 stopy podporowej.
- D. 2 łuków stropnicowych i 4 strzemion SD.

Zadanie 35.

Przyrząd przedstawiony na fotografii stosuje się do pomiaru

- A. wilgotności bezwzględnej powietrza.
- B. wilgotności względnej powietrza.
- C. ciśnienia barometrycznego.
- D. natężenia chłodzenia.



Zadanie 36.

Do pomiaru ciśnienia atmosferycznego w kopalni stosuje się

- A. chromatograf.
- B. psychrometr.
- C. pirometr.
- D. barometr.

Zadanie 37.

Jak nazywa się element aparatury umożliwiający ciągłe zdalne pobieranie próbek gazowych z określonych miejsc na dole i wykonywanie analiz chemicznych, stosowany w czasie pożarów w kopalni?

- A. Wykrywacz harmonijkowy.
- B. Chromatograf.
- C. Eksplozometr.
- D. Multiwarn.

Zadanie 38.

Przy przekroczeniu jakiego stężenia dwutlenku siarki należy wycofać załogę z wyrobiska?

- A. 0,000075%
- B. 0,00075%
- C. 0,0075%
- D. 0,075%

Zadanie 39.

Do ochrony dróg oddechowych przed nietrującymi stałymi i ciekłymi cząstkami takimi jak: pyły, dymy, aerozole, mgły, należy zastosować

- A. aparaty ucieczkowe typu AU-9
- B. aparaty ucieczkowe SR-60
- C. pochłaniacze typu POG
- D. półmaski filtrujące.

Zadanie 40.

W okresie użytkowania środków ochrony, takich jak POG, aparaty izolujące, szelki bezpieczeństwa, pracodawca zobowiązany jest do

- A. systematycznego kupowania nowych środków ochrony.
- B. prowadzenia systematycznej kontroli ich stanu przed kolejnym użyciem.
- C. poinformowania pracownika, że przed użyciem musi sprawdzić ich stan.
- D. sprawdzania daty ważności i okresu użytkowania środków, przed każdym użyciem.