

Nazwa kwalifikacji: **Organizacja i prowadzenie eksploatacji złóż podziemnych**Oznaczenie kwalifikacji: **M.39**Wersja arkusza: **X**

*Arkusz zawiera informacje prawnie chronione
do momentu rozpoczęcia egzaminu*

M.39-X-14.05Czas trwania egzaminu: **60 minut**

Układ graficzny © CKE 2013

**EGZAMIN POTWIERDZAJĄCY KWALIFIKACJE W ZAWODZIE
Rok 2014
CZĘŚĆ PISEMNA**

Instrukcja dla zdającego

1. Sprawdź, czy arkusz egzaminacyjny zawiera 9 stron. Ewentualny brak stron lub inne usterki zgłoś przewodniczącemu zespołu nadzorującego.
2. Do arkusza dołączona jest KARTA ODPOWIEDZI, na której w oznaczonych miejscach:
 - wpisz oznaczenie kwalifikacji,
 - zamaluj kratkę z oznaczeniem wersji arkusza,
 - wpisz swój numer *PESEL**,
 - wpisz swoją datę urodzenia,
 - przyklej naklejkę ze swoim numerem *PESEL*.
3. Arkusz egzaminacyjny zawiera test składający się z 40 zadań.
4. Za każde poprawnie rozwiązane zadanie możesz uzyskać **1 punkt**.
5. Aby zdać część pisemną egzaminu musisz uzyskać co najmniej **20 punktów**.
6. Czytaj uważnie wszystkie zadania.
7. Rozwiązania zaznaczaj na KARCIE ODPOWIEDZI długopisem lub piórem z czarnym tuszem/atramentem.
8. Do każdego zadania podane są cztery możliwe odpowiedzi: A, B, C, D. Odpowiada im następujący układ krerek w KARCIE ODPOWIEDZI:

A	B	C	D
---	---	---	---

9. Tylko jedna odpowiedź jest poprawna.
10. Wybierz właściwą odpowiedź i zamaluj kratkę z odpowiadającą jej literą – np., gdy wybrałeś odpowiedź „A”:

■	B	C	D
---	---	---	---

11. Staraj się wyraźnie zaznaczać odpowiedzi. Jeżeli się pomylisz i błędnie zaznaczysz odpowiedź, otocz ją kółkiem i zaznacz odpowiedź, którą uważasz za poprawną, np.

○■	B	C	■
----	---	---	---

12. Po rozwiązaniu testu sprawdź, czy zaznaczyłeś wszystkie odpowiedzi na KARCIE ODPOWIEDZI i wprowadziłeś wszystkie dane, o których mowa w punkcie 2 tej instrukcji.

Pamiętaj, że oddajesz przewodniczącemu zespołu nadzorującego tylko KARTĘ ODPOWIEDZI.

Powodzenia!* w przypadku braku numeru *PESEL* – seria i numer paszportu lub innego dokumentu potwierdzającego tożsamość

Zadanie 1.

Wielkość ciśnienia pionowego w górotworze nienaruszonym robotami górniczymi oblicza się ze wzoru

- | | | |
|----|------------------------------------|---|
| A. | $p_z = -\gamma \cdot H$ | gdzie: |
| B. | $p_z = \frac{1}{3} \gamma \cdot H$ | H – głębokość zalegania |
| C. | $p_z = \gamma \cdot H \cdot m$ | γ – ciężar objętościowy skał |
| D. | $p_z = -\gamma \cdot H \cdot m$ | m – liczba zależna od rodzaju skał i głębokości |

Zadanie 2.

Na głębokości $H = 800$ m w skałach dla których $\gamma = 20$ kN/m³, wielkość ciśnienia pionowego wyniesie

- A. 4 MN/m²
- B. -4 MN/m²
- C. 16 MN/m²
- D. -16 MN/m²

Zadanie 3.

W wyrobisku korytarzowym przepływa $Q = 80$ m³/s powietrza, które płynie z maksymalną dopuszczoną przepisami prędkością $v = 8$ m/s. Jaki jest przekrój S w świetle obudowy tego wyrobiska?

- A. 6 m²
- B. 8 m²
- C. 10 m²
- D. 12 m²

Zadanie 4.

Wysokość wyrobiska korytarzowego powinna wynosić co najmniej

- A. 1,6 m
- B. 1,8 m
- C. 2,0 m
- D. 2,2 m

Zadanie 5.

Odstęp między krawędziami środka transportowego, a obudową wyrobiska, ociosem lub odrzwiami powinien wynosić co najmniej

- A. 0,20 m
- B. 0,25 m
- C. 0,50 m
- D. 0,70 m

Zadanie 6.

Prędkość prądu powietrza w wyrobiskach w polach metanowych z trakcją elektryczną **nie może być mniejsza niż**

- A. 0,15 m/s
- B. 0,30 m/s
- C. 0,50 m/s
- D. 1,0 m/s

Zadanie 7.

Gazem wybuchowym występującym w powietrzu kopalnianym jest

- A. dwutlenek węgla.
- B. dwutlenek siarki.
- C. wodór.
- D. azot.

Zadanie 8.

Ze względu na przeznaczenie, chodnik podstawowy należy do grupy wyrobisk

- A. wybierkowych.
- B. udostępniających.
- C. poszukiwawczych.
- D. przygotowawczych.

Zadanie 9.

Czynnością zasadniczą drążenia chodnika kamiennego **nie jest**

- A. urabianie calizny.
- B. ładowanie urobku.
- C. stawianie obudowy.
- D. przedłużanie lutniociągu.

Zadanie 10.

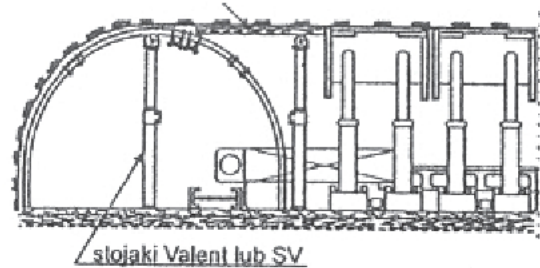
Komory MW wykonane są w większości w obudowie

- A. murowej.
- B. tubingowej.
- C. metalowej podatnej.
- D. metalowej sztywnej.

Zadanie 11.

Rysunek przedstawia obudowę

- A. komory.
- B. zabierki.
- C. skrzyżowania chodników.
- D. skrzyżowania ściany z chodnikiem.

**Zadanie 12.**

Z przedstawionego harmonogramu pracy, wynika, że od godziny 13.00 do godziny 14.00 odbywa się

Lp.	Czynności	min cykl	Zmiana I				Zmiana II					
			7	9	11	13	15	17	19			
1	Przygotowanie kombajnu do urabiania	30										
2	Urabianie kombajnem	90										
3	Przygotowanie elementów obudowy	30										
4	Stawianie odrzwi obudowy i wykładka stropu	60										
5	Uzupełnianie wykładki ociosów	90										
6	Konserwacja	360										

- A. przygotowanie kombajnu do urabiania.
- B. przygotowanie elementów obudowy.
- C. uzupełnianie wykładki ociosów.
- D. stawianie odrzwi obudowy.

Zadanie 13.

W ścianach wyposażonych w kombajny płytkozabiorowe, kilka czynności wykonywanych jest równocześnie, co oznacza że stosowana jest forma organizacji robót

- A. potokowa.
- B. cykliczno-szeregową.
- C. cykliczno-równoległą.
- D. zespoloną jednocykliczną.

Zadanie 14.

Do drążenia chodnika o przekroju do 22 m² w skałach o maksymalnej wytrzymałości na ściskanie do 80 MPa, należy zastosować maszynę o symbolu

- A. AM-75
- B. AM-50
- C. KGS-620
- D. MWŁ-55EH/LS

Zadanie 15.

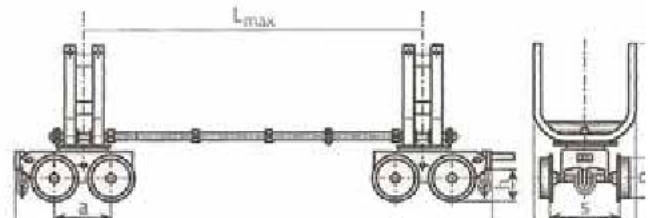
Odstawa urobku **nie odbywa się**

- A. przenośnikami zgrzeblowymi.
- B. przenośnikami taśmowymi.
- C. kolejkami podwieszanymi.
- D. wozami kopalnianymi.

Zadanie 16.

Rysunek przedstawia wóz do transportu

- A. urobku.
- B. materiałów długich.
- C. butli do gazów i butli z gazem.
- D. sekcji obudów zmechanizowanych.

**Zadanie 17.**

Ścianę zawałową o wysokości 1,8 m należy zabezpieczyć obudową podporowo-osłonową typu

- A. Tagor-15/32-Pp
- B. Glinik 13/29-Pz
- C. Fazos 18/32-POp
- D. Glinik 09/23-POz

Zadanie 18.

W razie stwierdzenia w wyrobisku zawartości CH_4 do 1,5% roboty strzałowe wykonujemy przy użyciu MW

- A. metanowych specjalnych.
- B. metanowych.
- C. węglowych.
- D. skalnych.

Zadanie 19.

Pomiar stężenia dwutlenku węgla do wartości 2,0% można wykonać przyrządem

- A. MG-1 (metanomierz interferencyjny).
- B. VM-1p (metanomierz katalityczny).
- C. COMBIWARN 50
- D. Oxywarn-100

Zadanie 20.

Wykrywaczem gazów i wskaźnikami rurkowymi **nie zmierzy się** stężenia

- A. NO_2
- B. CH_4
- C. CO_2
- D. H_2S

Zadanie 21.

Wydmuchy zwiercin i gazów podczas wiercenia, wzmożona ilość gazów oraz rozrzucenie urobku na większą odległość po robotach strzałowych, to objawy zagrożenia

- A. tapaniami.
- B. metanowego.
- C. wyrzutami gazów i skał.
- D. wybuchem pyłu węglowego.

Zadanie 22.

Pokłady węgla lub ich części zalicza się do klasy A lub B zagrożenia

- A. wodnego.
- B. metanowego.
- C. wyrzutami gazów i skał.
- D. wybuchem pyłu węglowego.

Zadanie 23.

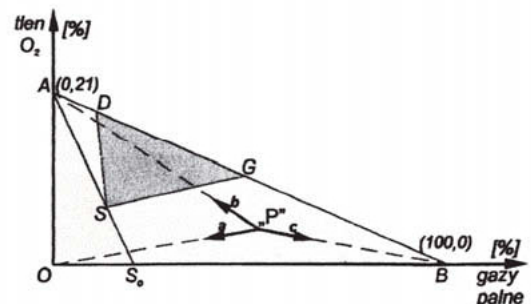
Jeżeli w udostępnionym pokładzie stwierdzono występowanie metanu pochodzenia naturalnego w ilości $4,0 \text{ m}^3/\text{Mg}$, w przeliczeniu na czystą substancję węglową, pokład taki zaliczany jest do kategorii

- A. I zagrożenia CH_4
- B. II zagrożenia CH_4
- C. III zagrożenia CH_4
- D. IV zagrożenia CH_4

Zadanie 24.

Na diagramie Cowarda obszar DGS dotyczy mieszaniny

- A. wybuchowej.
- B. sztucznej (wzbogaconej w tlen).
- C. niewybuchowej z powodu nadmiaru powietrza.
- D. niewybuchowej z powodu nadmiaru gazów palnych.

**Zadanie 25.**

W celu rozpoznania zagrożenia wodnego **nie wierci się** otworów

- A. badawczych.
- B. drenujących.
- C. odprężających.
- D. wyprzedzających.

Zadanie 26.

Po usłyszeniu kilku sygnałów dźwiękowych krótkich (tzw. "szturmu") oraz sześciu sygnałów dźwiękowych długich, należy

- A. wycofać się pod prąd powietrza świeżego.
- B. wycofać się z prądem powietrza świeżego.
- C. udać się do poziomej komory przeciwpożarowej.
- D. udać się w rejon najbliższej tamy przeciwwybuchowej.

Zadanie 27.

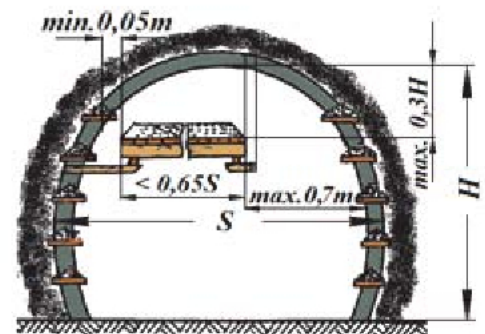
Na tablicy kontroli metanu wyników pomiarów zawartości metanu **nie wpisuje**

- A. strzałowy.
- B. metaniarz.
- C. przodowy.
- D. osoba dozoru.

Zadanie 28.

Na rysunku przedstawiono sposób zabudowy zapory pyłowej

- A. zwykłej.
- B. bocznej.
- C. rozstawnej.
- D. o skróconej długości półek.

**Zadanie 29.**

Ilość pyłu kamiennego na zaporze przeciwwybuchowej w wyrobisku niemietanowym o przekroju 8 m^2 w świetle obudowy powinna wynieść co najmniej

- A. 800 kg
- B. 1600 kg
- C. 2400 kg
- D. 3200 kg

Zadanie 30.

Granice wybuchowości pyłu węglowego wynoszą

- A. $40 \div 120 \text{ g/m}^3$ powietrza.
- B. $40 \div 600 \text{ g/m}^3$ powietrza.
- C. $50 \div 1000 \text{ g/m}^3$ powietrza.
- D. $250 \div 500 \text{ g/m}^3$ powietrza.

Zadanie 31.

Do prawidłowego połączenia 4 elementów jednych odrzwi otwartych ŁP8/V36/4/A używa się

- A. 4 strzemion SD
- B. 6 strzemion SD
- C. 4 łączników ŁKW
- D. 6 łączników ŁKW

Zadanie 32.

Do pomiaru wilgotności powietrza kopalnianego stosuje się

- A. pirometr.
- B. manometr.
- C. anemometr.
- D. psychrometr.

Zadanie 33.

Przyrządem przedstawionym na fotografii mierzy się parametr fizyczny powietrza zwany

- A. ciśnieniem.
- B. temperaturą.
- C. wilgotnością.
- D. prędkością przepływu.

**Zadanie 34.**

Pomiary wysokościowe w kopalni podziemnej są wykonywane przy użyciu

- A. teodolitów.
- B. planimetrów.
- C. niwelatorów.
- D. dalmierzy laserowych.

Zadanie 35.

Sprzęt strzałowy przedstawiony na fotografii służy do

- A. pomiaru rezystancji obwodów strzałowych.
- B. kontroli ciągłości obwodu strzałowego.
- C. pomiaru natężenia prądów błędnych.
- D. testowania wskaźników WRZOS-2



Zadanie 36.

Niezwłocznie wycofuje się ludzi, gdy w wyrobisku zawartość CH₄ wynosi powyżej

- A. 0,5%
- B. 1,0%
- C. 1,5%
- D. 2,0%

Zadanie 37.

Sprzętem chroniącym oczy przed uderzeniami średniej energii, o oprawach przylegających na całym obwodzie do twarzy, osłaniającym oczy ze wszystkich stron są

- A. osłony twarzy.
- B. tarcze ochronne twarzy.
- C. gogle przeciwodpryskowe.
- D. okulary przeciwodpryskowe.

Zadanie 38.

Do środków ochrony indywidualnej stosowanych w górnictwie podziemnym **nie zalicza się**

- A. odzieży ochronnej.
- B. okularów ochronnych.
- C. lampy górniczej nahełmnej.
- D. ochronników słuchu (stoperów).

Zadanie 39.

W lampie nahełmnej LN-10M, nadajnik lokalizacyjny GLON lub LOK umieszczony jest w

- A. głowicy.
- B. akumulatorze.
- C. pojemniku baterii.
- D. pokrywie od strony wewnętrznej.

Zadanie 40.

Aparatem tlenowym ucieczkowym **nie jest aparat**

- A. W-2000
- B. SR-60T
- C. AU-9E
- D. KA-60