

Nazwa kwalifikacji: **Organizacja procesu przeróbki kopalin stałych**
Oznaczenie kwalifikacji: **M.36**
Numer zadania: **01**

Wypełnia zdający

Miejsce na naklejkę z numerem
PESEL i z kodem ośrodka

Numer PESEL zdającego*

--	--	--	--	--	--	--	--	--	--	--	--

M.36-01-16.08

Czas trwania egzaminu: **150 minut**

EGZAMIN POTWIERDZAJĄCY KWALIFIKACJE W ZAWODZIE
Rok 2016
CZEŚĆ PRAKTYCZNA

Instrukcja dla zdającego

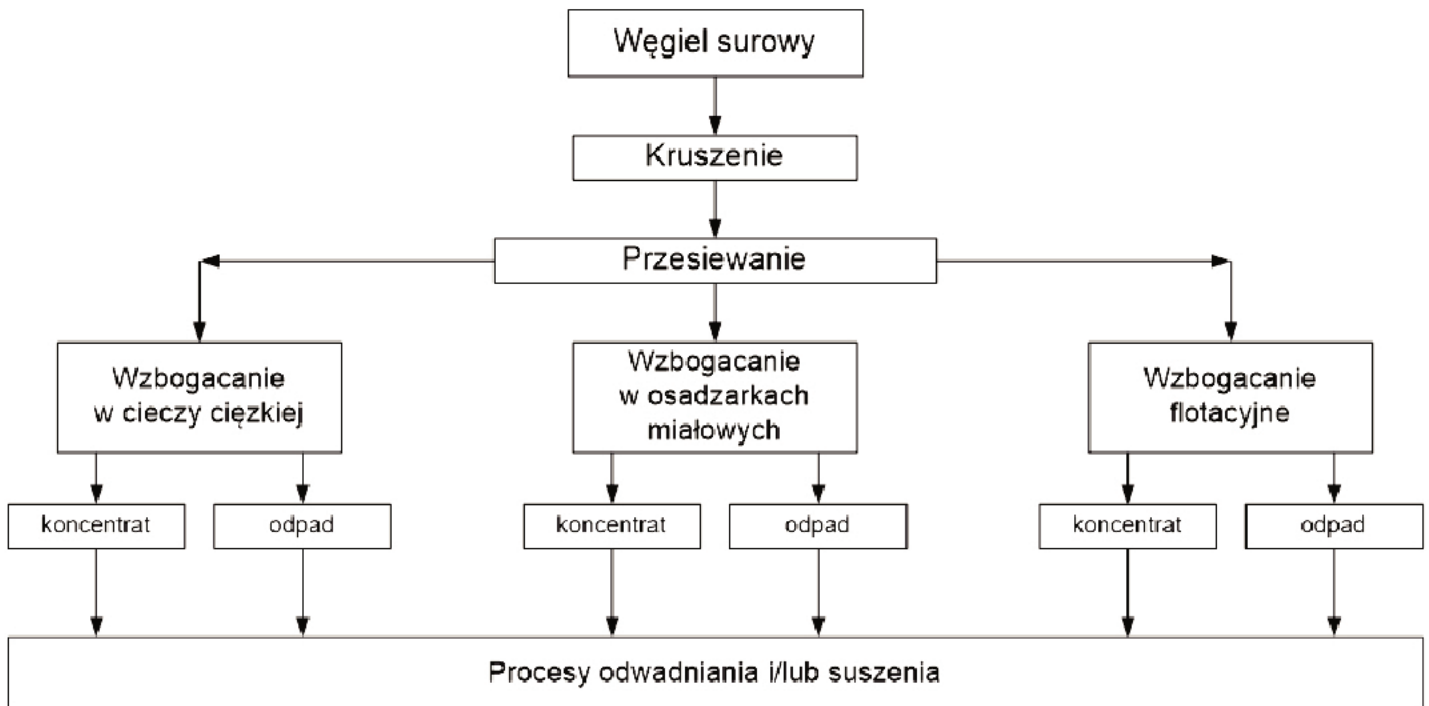
1. Na pierwszej stronie arkusza egzaminacyjnego wpisz w oznaczonym miejscu swój numer PESEL i naklej naklejkę z numerem PESEL i z kodem ośrodka.
2. Na **KARCIE OCENY** w oznaczonym miejscu przyklej naklejkę z numerem PESEL oraz wpisz:
 - swój numer PESEL*,
 - oznaczenie kwalifikacji,
 - numer zadania,
 - numer stanowiska.
3. Sprawdź, czy arkusz egzaminacyjny zawiera 11 stron i nie zawiera błędów. Ewentualny brak stron lub inne usterki zgłoś przez podniesienie ręki przewodniczącemu zespołu nadzorującego.
4. Zapoznaj się z treścią zadania oraz stanowiskiem egzaminacyjnym. Masz na to 10 minut. Czas ten nie jest wliczany do czasu trwania egzaminu.
5. Czas rozpoczęcia i zakończenia pracy zapisze w widocznym miejscu przewodniczący zespołu nadzorującego.
6. Wykonaj samodzielnie zadanie egzaminacyjne. Przestrzegaj zasad bezpieczeństwa i organizacji pracy.
7. Po zakończeniu wykonania zadania pozostaw arkusz egzaminacyjny z rezultatami oraz **KARTE OCENY** na swoim stanowisku lub w miejscu wskazanym przez przewodniczącego zespołu nadzorującego.
8. Po uzyskaniu zgody zespołu nadzorującego możesz opuścić salę/miejsce przeprowadzania egzaminu.

Powodzenia!

* w przypadku braku numeru PESEL – seria i numer paszportu lub innego dokumentu potwierdzającego tożsamość

Zadanie egzaminacyjne**OPIS PRACY ZAKŁADU PRZERÓBCZEGO WĘGLA KAMIENNEGO**

Do zakładu przeróbki węgla kamiennego jest dostarczany z kopalni węgiel kamienny w ilości 12 000 Mg na dobę. Zakład pracuje w systemie trzymianowym, po 8 godzin każda zmiana, przez 260 dni w roku. Ogólny schemat przeróbki węgla kamiennego przedstawiono na rysunku.



Rysunek Ogólny schemat przeróbki węgla kamiennego

Na podstawie opisu pracy zakładu przeróbczego oraz schematu przeróbki węgla kamiennego w oparciu o informacje zawarte w treści zadania wykonaj następujące czynności:

- w tabeli 1 zapisz nazwy oraz numery rysunków maszyn lub urządzeń przeróbczych, które można zastosować w operacjach przeróbczych węgla kamiennego,
- w tabeli 2 zapisz nazwy części maszyn stosowanych w procesie przeróbki węgla kamiennego,
- w tabeli 3 zapisz przeroby zakładu przeróbki węgla kamiennego,
- w tabeli 4 wpisz obliczone wartości uzysków substancji palnej w koncentracie, wielkości strat substancji palnej w odpadzie oraz dzień pracy zakładu przeróbki węgla kamiennego, w którym uzyskano najwyższą selektywność procesu wzbogacania.

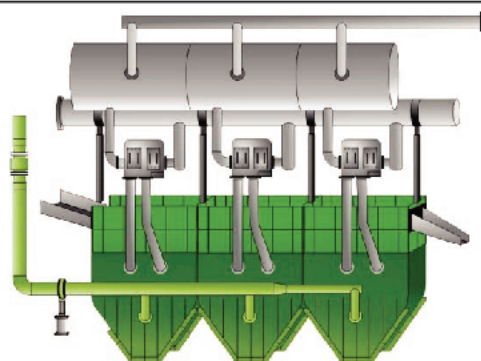
Na podstawie ogólnego schematu przeróbki węgla kamiennego oraz danych zawartych w tabeli A i B, przyporządkuj odpowiednim operacjom przeróbczym nazwę oraz numer rysunku maszyny lub urządzenia przeróbczego, które można zastosować na danym etapie przeróbki surowca i w operacjach pośrednich. W każdym wykropkowanym polu w tabeli 1 zapisz odpowiednio po jednej nazwie maszyny lub urządzenia przeróbczego i numer rysunku. Dane z tabel A i B możesz wykorzystać tylko jeden raz.

Tabela A. Nazwy maszyn i urządzeń przeróbczych

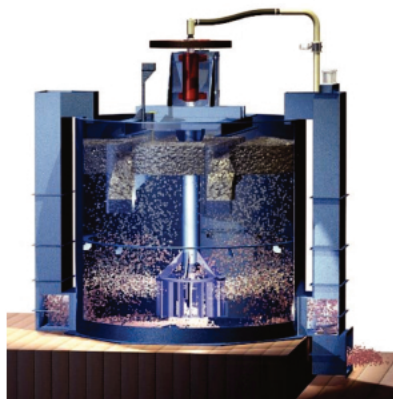
- filtr tarczowy
- prasa filtracyjna
- suszarka bębnowa
- osadzarka mialowa
- maszyna flotacyjna
- odwadniacz kołowy
- kruszarka szczękowa
- wirówka odwadniająca
- sita odwadniające OSO
- przesiewacz wibracyjny
- przesiewacz odwadniający
- wzbogacalnik zawieszinowy DISA

Tabela B. Maszyny i urządzenia przeróbcze

I



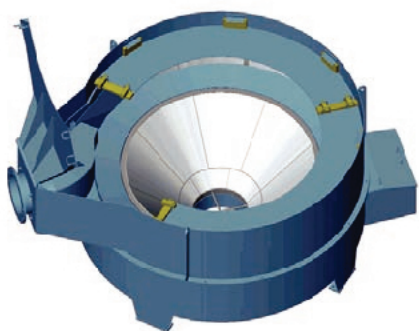
II



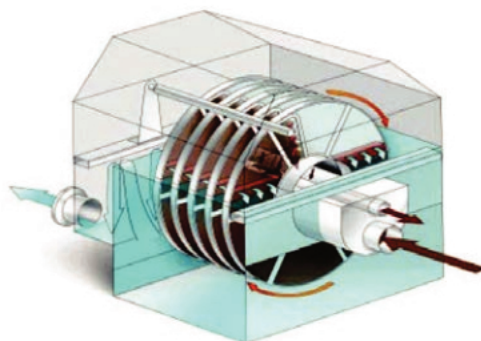
III



IV



V



VI

	
VII	VIII
	
IX	X
	
XI	XII

Czas przeznaczony na wykonanie zadania wynosi 150 minut.

Ocenić będą 4 rezultaty:

- maszyny i urządzenia stosowane w operacjach przerobczych węgla kamiennego – tabela 1,
- maszyny i urządzenia przerobcze oraz ich części stosowane w procesie przeróbki węgla kamiennego – tabela 2,
- przerób dobowy, zmianowy i roczny zakładu przeróbki węgla kamiennego – tabela 3,
- dobowe dane produkcyjne zakładu przeróbki węgla kamiennego – tabela 4.

Tabela 1. Maszyny i urządzenia stosowane w operacjach przerobczych węgla kamiennego

Lp.	Operacja przerobcza	Nazwa maszyny lub urządzenia przerobczego	Numer rysunku
1	2	3	4
1.	Kruszenie		
2.	Przesiewanie		
3.	Wzbogacanie w cieczy ciężkiej		
4.	Wzbogacanie w osadzkach miałowych		
5.	Wzbogacanie flotacyjne		
6.	Odwadnianie koncentratu i odpadu	po wzbogacaniu w cieczy ciężkiej	
7.		po wzbogacaniu w osadzarce miałowej	
8.	Odwadnianie i suszenie koncentratu	po wzbogacaniu flotacyjnym	
9.	Odwadnianie odpadu	po wzbogacaniu flotacyjnym	

Na podstawie danych zawartych w tabeli C. uzupełnij tabelę 2., wpisując w kolumnie 3 odpowiednie części maszyn i urządzeń przeróbczych. Dane z tabeli C możesz wykorzystać tylko jeden raz.

Tabela C. Przykładowe części maszyn przeróbczych	
–	sito robocze
–	stożek sitowy
–	komora sitowa
–	koło łopatkowe
–	płyta filtracyjna
–	szczęka ruchoma
–	kosz z wirnikiem
–	rolki toczne/biegowe
–	napęd bezwładnościowy na belce napędowej
–	napęd bezwładnościowy na ścianach rzeszota

Tabela 2. Maszyny i urządzenia przeróbcze oraz ich części stosowane w procesie przeróbki węgla kamiennego

Lp.	Maszyna/urządzenie przeróbcze	Część maszyny/urządzenia przeróbczego
1	2	3
1.	kruszaraka szczękowa	
2.	przesiewacz wibracyjny jednopokładowy	
3.	wzbogacalnik zawieszinowy DISA	
4.	osadzarka mialowa dwuproduktowa	
5.	przesiewacz wibracyjny PWP	
6.	przesiewacz wibracyjny WP1	
7.	sito odwadniające OSO	
8.	wirówka odwadniająca	
9.	suszarka bębnowa	
10.	prasa filtracyjna	

Na podstawie opisu pracy zakładu przerobczego węgla kamiennego oraz ilości nadaw kierowanych do poszczególnych węzłów technologicznych z kolumny 3 oblicz przeroby dobowe, zmianowe i roczne zakładu przeróbki węgla kamiennego. Wyniki obliczeń zapisz w kolumnach 4, 5 i 6 w tabeli 3.

Tabela 3. Przerób zakładu przeróbki węgla kamiennego

Lp.	Proces przerobczy	Ilość nadawy kierowanej do węzłów, %	Przerób dobowy Mg/doba	Przerób zmianowy Mg/zmiana	Przerób roczny Mg/rok
1	2	3	4	5	6
1.	Wzbogacanie w cieczy ciężkiej	40			
2.	Wzbogacanie w osadzarkach	36			
3.	Wzbogacanie flotacyjne	24			
4.	Nadawa	100	12 000		

UWAGA: Wyniki obliczeń należy zaokrąglić do liczb całkowitych

W tabeli 4 zestawiono średnie dobowe zawartości substancji palnej w nadawach i koncentratkach oraz procentowe wychody tych koncentratów. Oblicz uzyski substancji palnej w koncentratkach, korzystając ze wzoru:

$$\varepsilon = \frac{\gamma \cdot \beta}{\alpha}, \%$$

w którym:

ε – uzysk substancji palnej w koncentracie, %

γ – wychód koncentratu, %

β – zawartość substancji palnej w koncentracie, %

α – zawartość substancji palnej w nadawie, %

Otrzymane dane zapisz w tabeli 4 w kolumnie 5.

Mając wyznaczone wartości uzysków substancji palnej w koncentratkach oraz wiedząc, że suma uzysków tego samego składnika we wszystkich produktach wzbogacania wynosi 100%, zgodnie ze wzorem:

$$\varepsilon + \eta = 100\%$$

w którym:

ε – uzysk substancji palnej w koncentracie, %

η – strata (uzysk) substancji palnej w odpadzie, %

oblicz wartości strat (uzysków) substancji palnej w odpadach. Otrzymane wyniki zapisz w tabeli 4 w kolumnie 6.

Na podstawie uzupełnionych danych w tabeli 4 oraz wiedząc, że o selektywności procesu wzbogacania decydują dwa podstawowe parametry: zawartość substancji palnej w koncentracie β oraz uzysk tej substancji w koncentracie ε , wskaż i zapisz w wierszu 6 w kolumnie 2 dzień pracy zakładu, w którym odnotowano najwyższą selektywność procesu wzbogacania.

Tabela 4. Dobowe dane produkcyjne zakładu przeróbki węgla kamiennego

Lp.	Dzień pracy zakładu	Zawartość substancji palnej w nadawie α , %	Wychód koncentratu węglowego γ , %	Zawartość substancji palnej w koncentracie β , %	Uzysk substancji palnej w koncentracie, ε , % $\varepsilon = \frac{\gamma \cdot \beta}{\alpha}$	Strata (uzysk) substancji palnej w odpadzie η , % $\varepsilon + \eta = 100\%$
1	2	3	4	5	6	7
1.	6.10.2016	85,3	84,9	92,6		
2.	7.10.2016	83,9	83,9	93,1		
3.	8.10.2016	83,1	84,7	92,9		
4.	9.10.2016	84,8	82,5	94,1		
5.	10.10.2016	86,5	86,2	95,6		
6.	– dzień, w którym odnotowano najwyższą selektywność procesu wzbogacania węgla kamiennego.				

UWAGA: Wyniki obliczeń zapisz z dokładnością do 0,1%

Miejsce na notatki i obliczenia (nie podlegają ocenie)

Miejsce na notatki i obliczenia (nie podlegają ocenie)