

Nazwa kwalifikacji: **Organizacja procesu przeróbki kopalin stałych**  
Oznaczenie kwalifikacji: **M.36**  
Wersja arkusza: **X**

**M.36-X-16.08**Czas trwania egzaminu: **60 minut**

**EGZAMIN POTWIERDZAJĄCY KWALIFIKACJE W ZAWODZIE**  
**Rok 2016**  
**CZEŚĆ PISEMNA**

**Instrukcja dla zdającego**

1. Sprawdź, czy arkusz egzaminacyjny zawiera 10 stron. Ewentualny brak stron lub inne usterki zgłoś przewodniczącemu zespołu nadzorującego.
2. Do arkusza dołączona jest KARTA ODPOWIEDZI, na której w oznaczonych miejscach:
  - wpisz oznaczenie kwalifikacji,
  - zamaluj kratkę z oznaczeniem wersji arkusza,
  - wpisz swój numer PESEL\*,
  - wpisz swoją datę urodzenia,
  - przyklej naklejkę ze swoim numerem PESEL.
3. Arkusz egzaminacyjny zawiera test składający się z 40 zadań.
4. Za każde poprawnie rozwiązane zadanie możesz uzyskać 1 punkt.
5. Aby zdać część pisemną egzaminu musisz uzyskać co najmniej 20 punktów.
6. Czytaj uważnie wszystkie zadania.
7. Rozwiązania zaznaczaj na KARCIE ODPOWIEDZI długopisem lub piórem z czarnym tuszem/atramentem.
8. Do każdego zadania podane są cztery możliwe odpowiedzi: A, B, C, D. Odpowiada im następujący układ kratek w KARCIE ODPOWIEDZI:

A	B	C	D
---	---	---	---

9. Tylko jedna odpowiedź jest poprawna.
10. Wybierz właściwą odpowiedź i zamaluj kratkę z odpowiadającą jej literą – np., gdy wybrałeś odpowiedź „A”:

■	B	C	D
---	---	---	---

11. Staraj się wyraźnie zaznaczać odpowiedzi. Jeżeli się pomylisz i błędnie zaznaczysz odpowiedź, otocz ją kółkiem i zaznacz odpowiedź, którą uważasz za poprawną, np.

⊙ ■	B	C	■
-----	---	---	---

12. Po rozwiązaniu testu sprawdź, czy zaznaczyłeś wszystkie odpowiedzi na KARCIE ODPOWIEDZI i wprowadziłeś wszystkie dane, o których mowa w punkcie 2 tej instrukcji.

**Pamiętaj, że oddajesz przewodniczącemu zespołu nadzorującego tylko KARTĘ ODPOWIEDZI.**

***Powodzenia!***

\* w przypadku braku numeru PESEL – seria i numer paszportu lub innego dokumentu potwierdzającego tożsamość

**Zadanie 1.**

Na podstawie danych składu ziarnowego nadawy do flotacji rudy miedzi w zakładzie wzbogacania zawartych w tabeli wskaż dzień, w którym nadawa charakteryzowała się najdrobniejszym uziarnieniem.

Klasa ziarnowa mm	Poniedziałek	Wtorek	Środa	Czwartek
	Zawartość klasy ziarnowej, %			
powyżej 0,70	2,1	0,1	1,1	0,1
0,70-0,40	21,1	26,0	22,1	26,0
0,20-0,40	61,1	12,8	15,7	48,1
poniżej 0,20	15,7	61,1	61,1	25,8

A.

B.

C.

D.

**Zadanie 2.**

Na rysunku przedstawiono sita

- A. kwadratowe perforowane.
- B. perforowane prętowe.
- C. kwadratowe prętowe.
- D. perforowane okrągłe.

**Zadanie 3.**

Którą operację przeróbczą należy przeprowadzić, aby rozdzielić ziarna hydrofobowe od hydrofilowych?

- A. Wzbogacanie magnetyczne.
- B. Wzbogacanie grawitacyjne.
- C. Wzbogacanie elektryczne.
- D. Wzbogacanie flotacyjne.

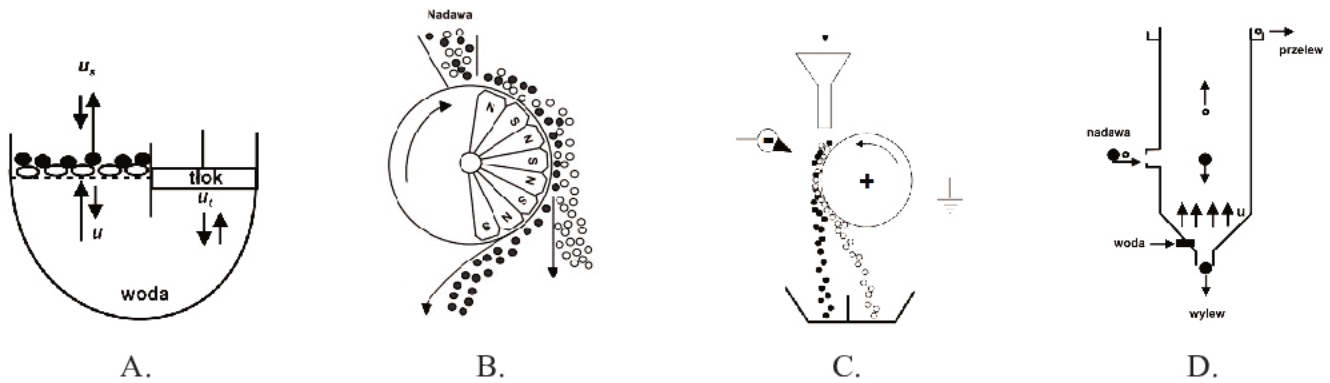
**Zadanie 4.**

Które maszyny stosuje się do rozdziału substancji palnej od popiołu podczas wzbogacania węgla kamiennych o uziarnieniu poniżej 0,5 mm?

- A. Maszyny flotacyjne.
- B. Osadzarki pulsacyjne.
- C. Separatory spiralno-zwojowe.
- D. Wzbogacalniki z cieczą ciężką.

**Zadanie 5.**

Na którym rysunku przedstawiono schemat urządzenia do separacji elektrycznej?

**Zadanie 6.**

W zakładach wzbogacania rud miedzi wydzielenie niedomielonych ziarn mineralnych po drugim stopniu mielenia odbywa się podczas

- klasyfikacji na przesiewaczach pokładowych.
- klasyfikacji hydraulicznej w hydrocyklonach.
- rozdrabniania w kruszarkach młotkowych.
- rozdrabniania w młynach kulowych.

**Zadanie 7.**

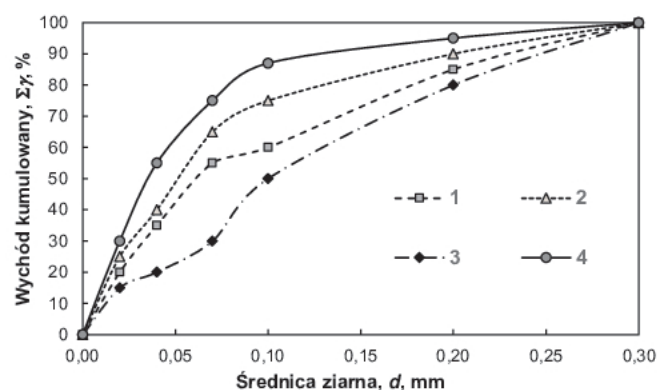
Która maszyna **nie jest stosowana** do wzbogacania grawitacyjnego?

- Separator strumieniowy.
- Stół koncentracyny.
- Maszyna flotacyjna.
- Osadzarka tłokowa.

**Zadanie 8.**

Na rysunku przedstawiono krzywe składu ziarnowego rudy miedzi. Wiedząc, że nadawa do procesu flotacji wstępnej musi zawierać 80% ziarn poniżej 0,1 mm, wskaż, która nadawa spełnia to kryterium.

- 1
- 2
- 3
- 4



**Zadanie 9.**

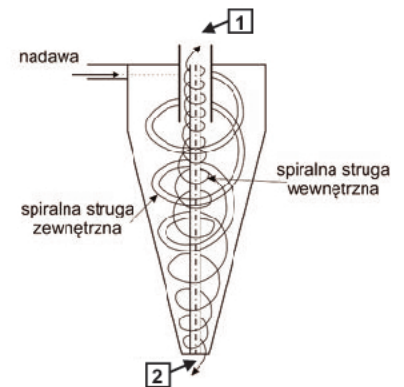
Wiedząc, że podczas procesu przesiewania piasku o uziarnieniu od 0 do 16 mm przy użyciu sita o wymiarze oczek 10 mm wychód produktu dolnego wyniósł 75%, oblicz wychód produktu górnego dla masy nadawy równej 150 Mg.

- A. 10,0 Mg
- B. 25,0 Mg
- C. 37,5 Mg
- D. 75,0 Mg

**Zadanie 10.**

Na schemacie hydrocyklonu cyframi 1 i 2 zaznaczono kolejno miejsce

- A. odbierania wylewu i przelewu.
- B. odbierania przelewu i wylewu.
- C. odbierania wylewu i położenia króćca wylewu.
- D. odbierania przelewu i położenia króćca przelewu.

**Zadanie 11.**

Obecność gruboziarnistych ziarn minerałów siarczkowych w odpadach poflotacyjnych ze wzbogacania rudy miedzi jest skutkiem

- A. utleniania ziarn mineralnych podczas procesu sedymentacji.
- B. niedomielenia rudy po zakończeniu flotacji czyszczących.
- C. przemielenia nadawy podczas procesu rozdrabniania.
- D. niedomielenia nadawy do procesu flotacji głównej.

**Zadanie 12.**

Korzystając z danych w tabeli, wskaż dzień i zmianę, podczas której uzyskano najlepsze parametry wzbogacania rudy miedzi.

- A. Poniedziałek, zmiana III
- B. Poniedziałek, zmiana II
- C. Wtorek, zmiana II
- D. Wtorek, zmiana I

Dzień	Zmiana	Zawartość miedzi w koncentracie, %	Uzysk miedzi w koncentracie, %
poniedziałek	II	14	95
	III	28	98
wtorek	I	26	95
	II	10	98

**Zadanie 13.**

Za pomocą którego wzoru oblicza się zawartość składnika użytecznego w koncentracie?

$$\beta = \frac{\varepsilon\gamma}{\alpha}$$

A.

$$\beta = \frac{\alpha\varepsilon}{\gamma}$$

B.

$$\beta = \frac{\alpha - \gamma}{\beta - \gamma} \varepsilon$$

C.

$$\beta = \frac{\alpha - \beta}{\alpha - \gamma}$$

D.

Stosowane we wzorach symbole greckie oznaczają:

$\gamma$  – wychód produktu,

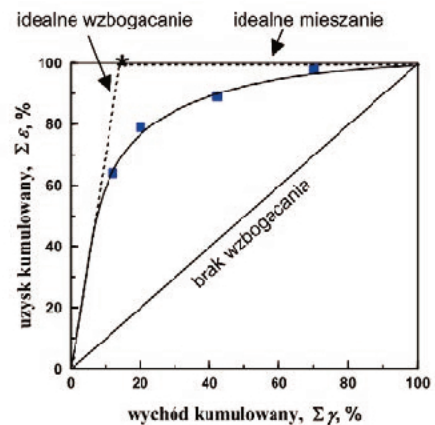
$\alpha$  – zawartość składnika użytecznego w nadawie,

$\varepsilon$  – uzysk składnika użytecznego w koncentracie.

**Zadanie 14.**

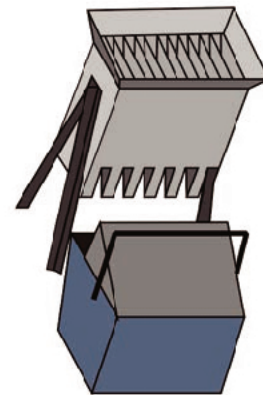
Na rysunku przedstawiono krzywą

- A. Henry'ego.
- B. Halbicha.
- C. Mayera.
- D. Halla.

**Zadanie 15.**

Rysunek przedstawia

- A. podzielnik Jonesa.
- B. separator Jamesona.
- C. rozdzielacz kłapkowy.
- D. przesiewacz rusztowy.

**Zadanie 16.**

Przedstawiony na rysunku znak informuje o konieczności stosowania

- A. ochronników twarzy.
- B. ochronników słuchu.
- C. ochronników głowy.
- D. ochronników oczu.



**Zadanie 17.**

Elementem przenośnika taśmowego **nie jest**

- A. bęben napinający.
- B. bęben zwrotny.
- C. zgrzebło.
- D. krążnik.

**Zadanie 18.**

Minimalna zawartość kwarcu w piaskach szklarskich wynosi

- A. 25%
- B. 55%
- C. 75%
- D. 95%

**Zadanie 19.**

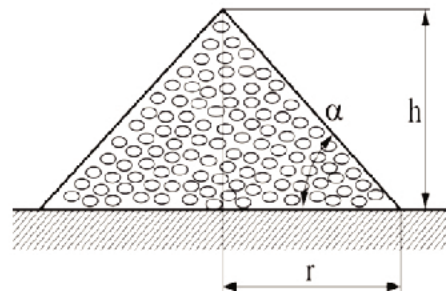
Drobnoziarniste odpady powęglowe **nie mogą być** wykorzystane do

- A. oczyszczania piasków szklarskich.
- B. niwelacji i rekultywacji terenów.
- C. produkcji paliw przemysłowych.
- D. produkcji kruszyw sztucznych.

**Zadanie 20.**

Na rysunku grecką literą  $\alpha$  oznaczono

- A. kąt naturalnego spływu powierzchni.
- B. kąt nachylenia powierzchni terenu.
- C. kąt naturalnego usypu kruszywa.
- D. kąt ułożenia ziarn mineralnych.

**Zadanie 21.**

Transport rudy miedzi do procesu kruszenia w kruszarkach stożkowych odbywa się przy użyciu

- A. rurociągów polimerowych.
- B. przenośników taśmowych.
- C. ładowarek łyżkowych.
- D. wózków widłowych.

**Zadanie 22.**

Ile kopaliny o gęstości usypowej  $800 \text{ kg/m}^3$  można zmagazynować w zbiorniku o pojemności użytkowej wynoszącej  $150 \text{ m}^3$ ?

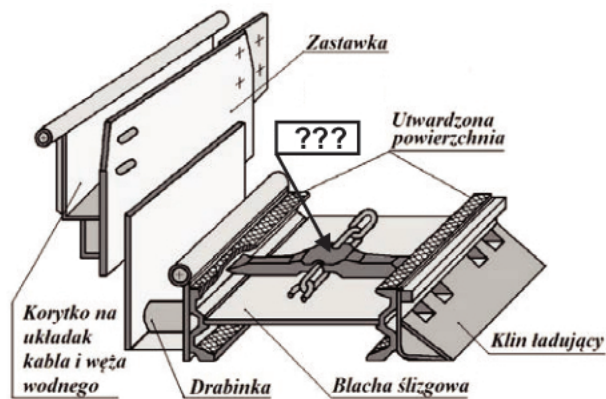
- A. 120 Mg
- B. 188 Mg
- C. 533 Mg
- D. 650 Mg



**Zadanie 23.**

Na rysunku przedstawiającym fragment przenośnika znakami zapytania oznaczono

- A. zgrzebló.
- B. łańcuch.
- C. krążnik.
- D. taśmę.

**Zadanie 24.**

Jaką objętość rudy o gęstości  $3,5 \text{ Mg/m}^3$  może przetransportować przenośnik taśmowy o wydajności równej  $2\,450 \text{ Mg/h}$  podczas 1 godziny pracy?

- A.  $102 \text{ m}^3$
- B.  $245 \text{ m}^3$
- C.  $700 \text{ m}^3$
- D.  $858 \text{ m}^3$

**Zadanie 25.**

Ile węgla klasy 25-07-06 trzeba zużyć, uwzględniając jego wartość opałową, aby uzyskać taki sam efekt energetyczny jak po spaleniu  $1 \text{ Mg}$  węgla klasy 30-12-10?

- A.  $0,7 \text{ Mg}$
- B.  $1,0 \text{ Mg}$
- C.  $1,2 \text{ Mg}$
- D.  $5,0 \text{ Mg}$

**Zadanie 26.**

Podczas wybuchu pyłu węglowego zachodzi reakcja

- A. egzotermiczna, która ma ujemny bilans wymiany ciepła z otoczeniem.
- B. egzotermiczna, która ma dodatni bilans wymiany ciepła z otoczeniem.
- C. endotermiczna, która ma ujemny bilans wymiany ciepła z otoczeniem.
- D. endotermiczna, która ma dodatni bilans wymiany ciepła z otoczeniem.

**Zadanie 27.**

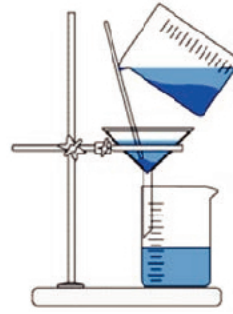
Do środków ochrony indywidualnej zalicza się

- A. materiały służące do samoobrony.
- B. środki ochrony kończyn oraz głowy.
- C. wyposażenie służby pierwszej pomocy.
- D. urządzenia do sygnalizowania zagrożeń.

**Zadanie 28.**

Na rysunku przedstawiono proces

- A. sedymentacji.
- B. koagulacji.
- C. destylacji.
- D. filtracji.

**Zadanie 29.**

Do zawiesiny kaolinowej o zagęszczeniu  $0,2 \text{ Mg/m}^3$  zgromadzonej w zbiorniku o pojemności  $20 \text{ m}^3$  dodano flokulantu w dawce  $30 \text{ g/Mg}$ . Ile wynosiła masa flokulantu podana do zawiesiny?

- A. 100 g
- B. 120 g
- C. 150 g
- D. 600 g

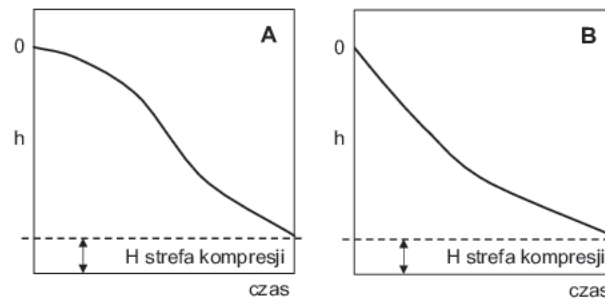
**Zadanie 30.**

Proces odwadniania i suszenia koncentratów miedziowych **nie obejmuje**

- A. odwadniania w prasach filtracyjnych.
- B. suszenia w suszarkach obrotowych.
- C. zagęszczania w osadnikach Dorra.
- D. odwadniania na sitach łukowych.

**Zadanie 31.**

Które stwierdzenie odnosi się do przedstawionej na wykresach sytuacji?



- A. Na wykresie B granica mętności przesuwa się wolniej niż na wykresie A
- B. Na wykresie A granica mętności przesuwa się szybciej niż na wykresie B
- C. Na wykresie A proces sedymentacji przebiega szybciej niż na wykresie B
- D. Na wykresie B proces sedymentacji przebiega szybciej niż na wykresie A



**Zadanie 32.**

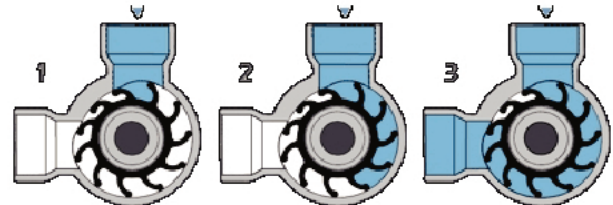
Przedstawione na rysunku urządzenie służy do

- A. wzbogacania mułów węglowych.
- B. odwadniania mułów węglowych.
- C. klasyfikacji mułów węglowych.
- D. mieszania mułów węglowych.

**Zadanie 33.**

Na rysunku przedstawiono kolejne etapy pracy

- A. pompy wirowej.
- B. młyna palcowego.
- C. sita odwadniającego.
- D. kruszarki młotkowej.

**Zadanie 34.**

Wody obiegowe w zakładach wzbogacania rud charakteryzują się

- A. zawartością części stałych mniejszą niż w wodach wodociągowych.
- B. zawartością dwutlenku węgla większą niż w wodach mineralnych.
- C. zasoleniem mniejszym niż w wodach wodociągowych.
- D. zasoleniem większym niż w wodach wodociągowych.

**Zadanie 35.**

Muły węglowe mogą być wykorzystane do produkcji

- A. energetycznych granulatów.
- B. mieszanek bitumicznych.
- C. sztucznych nawozów.
- D. cegieł i pustaków.

**Zadanie 36.**

Odpady z przeróbki rud miedzi są w całości

- A. deponowane w osadnikach terenowych.
- B. deponowane w wyrobiskach górniczych.
- C. deponowane na wysypiskach odpadów komunalnych.
- D. transportowane rurociągami do naturalnych osadników.

**Zadanie 37.**

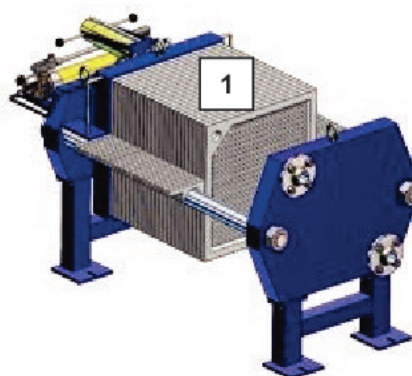
Na rysunku przedstawiono fragment

- A. osadnika stożkowego.
- B. osadzarki tłokowej.
- C. osadzarki Bauma.
- D. osadnika Dorra.

**Zadanie 38.**

Na rysunku cyfrą 1 oznaczono

- A. manometr wskazówkowy.
- B. siłowniki hydrauliczne.
- C. płyty filtracyjne.
- D. głowicę stałą.

**Zadanie 39.**

Drobnoziarniste pyły węglowe nie są wykorzystywane do produkcji

- A. aglomeratów węglowych.
- B. granulatów węglowych.
- C. brykietów węglowych.
- D. lizawek węglowych.

**Zadanie 40.**

Na rysunku przedstawiono fragment

- A. zbiornika odwadniającego.
- B. separatora powietrznego.
- C. suszarki bębnowej.
- D. filtra próżniowego.

