

**Arkusze zawiera informacje prawnie
chronione do momentu rozpoczęcia egzaminu**

Układ graficzny © CKE 2015



Nazwa kwalifikacji: **Organizacja procesu przeróbki kopalin stałych**

Oznaczenie kwalifikacji: **M.36**

Numer zadania: **01**

Wypełnia zdający

Miejsce na naklejkę z numerem
PESEL i z kodem ośrodka

Numer PESEL zdającego*

--	--	--	--	--	--	--	--	--	--	--	--	--	--	--	--	--	--	--	--

M.36-01-15.08

Czas trwania egzaminu: **150 minut**

**EGZAMIN POTWIERDZAJĄCY KWALIFIKACJE W ZAWODZIE
Rok 2015
CZĘŚĆ PRAKTYCZNA**

Instrukcja dla zdającego

1. Na pierwszej stronie arkusza egzaminacyjnego wpisz w oznaczonym miejscu swój numer PESEL i naklej naklejkę z numerem PESEL i z kodem ośrodka.
2. Na KARCIE OCENY w oznaczonym miejscu przyklej naklejkę z numerem PESEL oraz wpisz:
 - swój numer PESEL*,
 - symbol cyfrowy zawodu,
 - oznaczenie kwalifikacji,
 - numer zadania,
 - numer stanowiska.
3. KARTĘ OCENY przełącz zespołowi nadzorującemu część praktyczną egzaminu.
4. Sprawdź, czy arkusz egzaminacyjny zawiera 7 stron i nie zawiera błędów. Ewentualny brak stron lub inne usterki zgłoś przez podniesienie ręki przewodniczącemu zespołu nadzorującego część praktyczną egzaminu (ZNCP).
5. Zapoznaj się z treścią zadania oraz stanowiskiem egzaminacyjnym. Masz na to 10 minut. Czas ten nie jest wliczony do czasu trwania egzaminu.
6. Czas rozpoczęcia i zakończenia pracy zapisz w widocznym miejscu przewodniczący ZNCP.
7. Wykonaj samodzielnie zadanie egzaminacyjne. Przestrzegaj zasad bezpieczeństwa i organizacji pracy.
8. Po zakończeniu wykonania zadania pozostaw arkusz egzaminacyjny na swoim stanowisku lub w miejscu wskazanym przez przewodniczącego ZNCP.
9. Po uzyskaniu zgody zespołu nadzorującego możesz opuścić salę/miejsce przeprowadzania egzaminu.

Powodzenia!

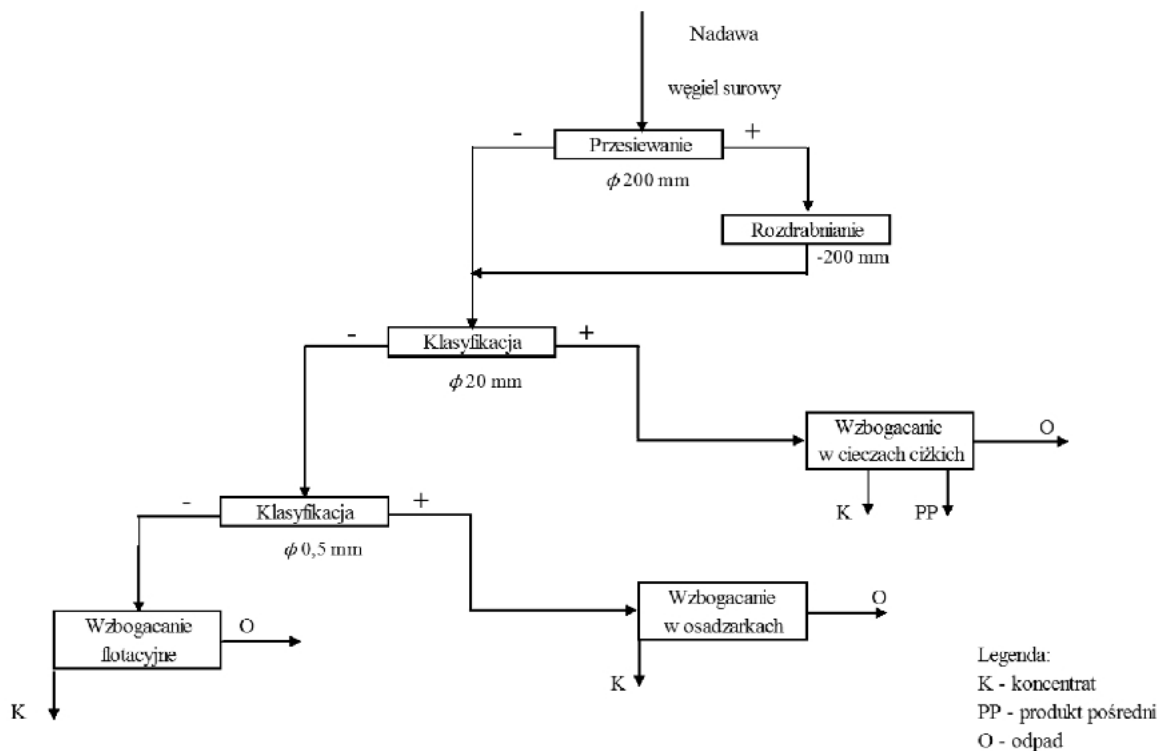
* w przypadku braku numeru PESEL – seria i numer paszportu lub innego dokumentu potwierdzającego tożsamości

Zadanie egzaminacyjne

OPIS PRACY ZAKŁADU PRZERÓBCZEGO WĘGLA KAMIENNEGO

W zakładzie przeróbki mechanicznej węgla wzbogaca się 2 500 Mg węgla kamiennego, produkując 1 500 Mg koncentratu węglowego na dobę. Zakład pracuje w systemie trzyzmianowym. Czas pracy jednej zmiany wynosi 8 godzin. Proces przeróbki węgla obejmuje przygotowanie nadawy do wzbogacania, wzbogacanie w cieczach ciężkich, wzbogacanie w osadzarkach, wzbogacanie flotacyjne oraz odwadnianie koncentratów, półproduktów i odpadów.

Proces przygotowania surowego węgla do wzbogacania składa się z trzystopniowej klasyfikacji: dwukrotnie na sitach pokładowych oraz jednokrotnie na sitach łukowych. Na wstępie materiał przesiewany jest na sucho na przesiewaczu (średnica ziarna podziałowego ϕ 200 mm), 70% materiału stanowi produkt dolny, pozostałość – produkt górny, który jest dokruszany w kruszarkach młotkowych i łączony z produktem dolnym. W kolejnym etapie węgiel jest przesiewany na mokro na przesiewaczu wibracyjnym (ϕ 20 mm). Połowa z tego materiału (produkt górny) stanowi nadawę do wzbogacania w cieczach ciężkich, pozostałość jest przesiewana na sitach łukowych (ϕ 0,5 mm). 25% produktu dolnego sita łukowego stanowi nadawę na flotację, pozostałość to nadawa do wzbogacania w osadzarkach. Na rysunku 1. przedstawiono schemat operacji klasyfikacji węgla surowego przed procesami wzbogacania.



Rysunek 1. Schemat klasyfikacji węgla surowego przed procesami wzbogacania

Na podstawie opisu technologicznego zakładu przeróbczego węgla kamiennego i informacji zawarte w treści zadania zapisz:

- zestaw skład ziarnowy oraz wychody produktów klasyfikacji w tabeli 1,
- procentowe wychody oraz wychody kumulowane poszczególnych klas ziarnowych koncentratu, odpadu oraz nadawy podczas procesu flotacji w tabeli 2,
- uzysk popiołu w koncentracji flotacyjnym,
- nazwę maszyny przeróbczej przedstawionej na schemacie oraz przyporządkuj numery oznaczone na schemacie do części maszyny w tabeli 3.

Na rysunku 2 wykreśl kumulowaną krzywą składu ziarnowego dla odpadu i koncentratu flotacyjnego oraz określ, który z tych produktów ma drobniejsze uziarnienie.

Korzystając z opisu pracy zakładu przeróbczego węgla kamiennego oraz rysunku 1, uzupełnij tabelę 1.

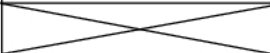
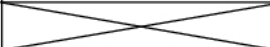
Tabela 1. Analiza ilościowa rozkładu strumieni mas na poszczególnych etapach klasyfikacji i rozdrabniania

Produkt		Skład ziarnowy, mm	Wychód, %*	Wychód, Mg/dobę*
Przesiewanie φ 200 mm	produkt górny			
	produkt dolny			
Przesiewanie φ 20 mm	produkt górny			
	produkt dolny			
Przesiewanie φ 0,5 mm	produkt górny			
	produkt dolny			

* Obliczenia zapisz z dokładnością do jednego miejsca po przecinku.

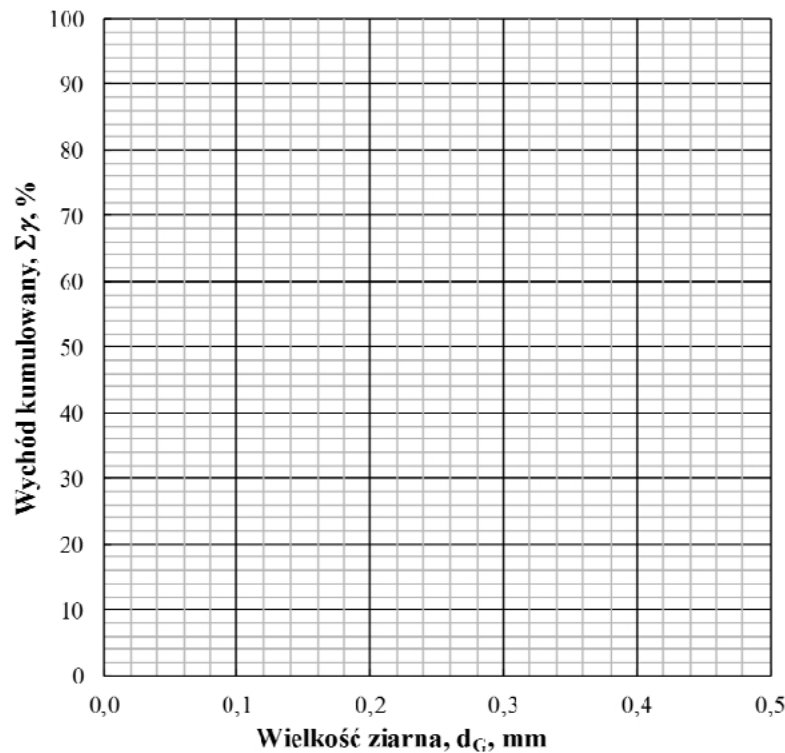
Na podstawie danych zawartych w tabeli 2 oblicz procentowe wychody oraz wychody kumulowane każdej z klas ziarnowych koncentratu i odpadu flotacyjnego. Wszystkie wyniki zapisz w tabeli 2 z dokładnością do dwóch miejsc po przecinku.

Tabela 2. Skład ziarnowy koncentratu oraz odpadu flotacyjnego

Klasa ziarnowa mm	Górna granica klasy ziarnowej, d_G mm	Wychód, γ g	Wychód, γ %	Wychód kumulowany, $\Sigma\gamma$ %
KONCENTRAT				
0,00 – 0,04	0,04	14,1		
0,04 – 0,07	0,07	33,5		
0,07 – 0,10	0,10	12,4		
0,10 – 0,20	0,20	13,8		
0,20 – 0,50	0,50	23,1		
	Nadawa	96,9		
ODPAD				
0,00 – 0,04	0,04	5,0		
0,04 – 0,07	0,07	20,0		
0,07 – 0,10	0,10	8,0		
0,10 – 0,20	0,20	15,0		
0,20 – 0,50	0,50	22,0		
	Nadawa	70,0		

*obliczenia zapisz z dokładnością do dwóch miejsc po przecinku.

Na podstawie danych wyznaczonych w tabeli 2 wykreśl na rysunku 2 kumulowaną krzywą składu ziarnowego dla odpadu oraz koncentratu po flotacji węgla kamiennego. Strzałkami na wykresie zaznacz krzywą dla odpadu i krzywą dla koncentratu.



Rysunek 2. Kumulowana krzywa składu ziarnowego dla koncentratu i odpadu do procesu flotacji

Zapisz produkt flotacji charakteryzujący się drobniejszym uziarnieniem

.....

Wychód koncentratu flotacyjnego wynosi 75%. Na podstawie wzoru oblicz uzysk popiołu w koncentracie. Zawartość popiołu w koncentracie wynosi 8%, a w nadawie 25%.

Oblicz uzysk popiołu w koncentracie flotacyjnym. Wynik podaj jako liczbę całkowitą.

Uzysk składnika w koncentracie:

$$\varepsilon = \frac{\beta\gamma}{\alpha}, \%$$

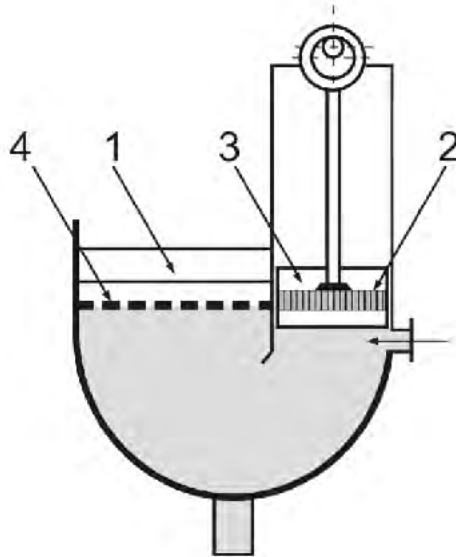
gdzie:

γ – wychód produktu,

α – zawartość składnika w nadawie,

β – zawartość składnika w koncentracie.

Uzysk popiołu w koncentracie flotacyjnym wynosi:



Rysunek 3.

Na rysunku 3 przedstawiono maszynę przeróbczą stosowaną w zakładach przeróbki mechanicznej węgla. W tabeli 3 wpisz nazwę maszyny oraz numery odpowiadające oznaczonym na rysunku częściom.

Tabela 3. Elementy budowy maszyny przeróbczej

Nazwa maszyny	
.....	
część maszyny	numer na rysunku
komory oscylacyjne	
komory sitowe	
tłok	
sita	

Czas przeznaczony na wykonanie zadania wynosi 150 minut.

Ocenie podlegać będzie 5 rezultatów:

- analiza ilościowa rozkładu strumieni mas na poszczególnych etapach klasyfikacji i rozdrabniania – tabela 1,
- skład ziarnowy koncentratu oraz odpadu flotacyjnego – tabela 2,
- kumulowana krzywa składu ziarnowego dla koncentratu i odpadu wydzielonych podczas procesu flotacji oraz wskazanie produktu o drobniejszym uziarnieniu – rysunek 2,
- uzysk popiołu w koncentracie flotacyjnym,
- elementy budowy maszyny przeróbczej – tabela 3.

Miejsce na notatki i obliczenia (nie podlegają ocenie)