

Nazwa kwalifikacji: **Prowadzenie procesu przeróbki kopalin stałych**Oznaczenie kwalifikacji: **M.35**Wersja arkusza: **X****M.35-X-16.01**Czas trwania egzaminu: **60 minut****EGZAMIN POTWIERDZAJĄCY KWALIFIKACJE W ZAWODZIE****Rok 2016****CZĘŚĆ PISEMNA****Instrukcja dla zdającego**

1. Sprawdź, czy arkusz egzaminacyjny zawiera 10 stron. Ewentualny brak stron lub inne usterki zgłoś przewodniczącemu zespołu nadzorującego.
2. Do arkusza dołączona jest KARTA ODPOWIEDZI, na której w oznaczonych miejscach:
 - wpisz oznaczenie kwalifikacji,
 - zamaluj kratkę z oznaczeniem wersji arkusza,
 - wpisz swój numer PESEL*,
 - wpisz swoją datę urodzenia,
 - przyklej naklejkę ze swoim numerem PESEL.
3. Arkusz egzaminacyjny zawiera test składający się z 40 zadań.
4. Za każde poprawnie rozwiązane zadanie możesz uzyskać 1 punkt.
5. Aby zdać część pisemną egzaminu musisz uzyskać co najmniej 20 punktów.
6. Czytaj uważnie wszystkie zadania.
7. Rozwiązania zaznaczaj na KARCIE ODPOWIEDZI długopisem lub piórem z czarnym tuszem/atramentem.
8. Do każdego zadania podane są cztery możliwe odpowiedzi: A, B, C, D. Odpowiada im następujący układ krerek w KARCIE ODPOWIEDZI:

A	B	C	D
---	---	---	---

9. Tylko jedna odpowiedź jest poprawna.
10. Wybierz właściwą odpowiedź i zamaluj kratkę z odpowiadającą jej literą – np., gdy wybrałeś odpowiedź „A”:

■	B	C	D
---	---	---	---

11. Staraj się wyraźnie zaznaczać odpowiedzi. Jeżeli się pomylisz i błędnie zaznaczysz odpowiedź, otocz ją kółkiem i zaznacz odpowiedź, którą uważasz za poprawną, np.

◻	B	C	■
---	---	---	---

12. Po rozwiązaniu testu sprawdź, czy zaznaczyłeś wszystkie odpowiedzi na KARCIE ODPOWIEDZI i wprowadziłeś wszystkie dane, o których mowa w punkcie 2 tej instrukcji.

Pamiętaj, że oddajesz przewodniczącemu zespołu nadzorującego tylko KARTĘ ODPOWIEDZI.

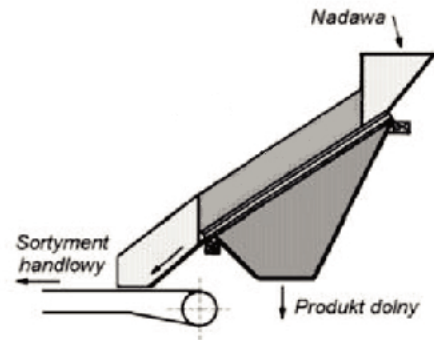
Powodzenia!

* w przypadku braku numeru PESEL – seria i numer paszportu lub innego dokumentu potwierdzającego tożsamość

Zadanie 1.

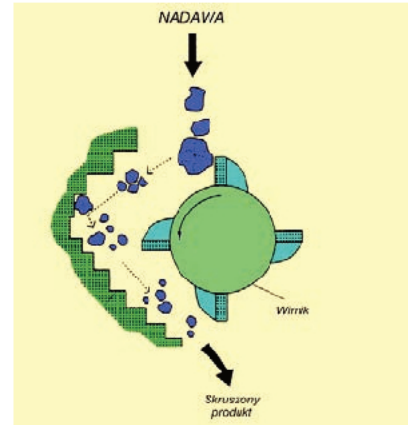
Na rysunku przedstawiono schemat przesiewacza

- A. rusztowego.
- B. obrotowego.
- C. wahadłowego.
- D. szybkoobrotowego.

**Zadanie 2.**

Rysunek przedstawia schemat przebiegu kruszenia materiału kamiennego w kruszarce

- A. udarowej.
- B. walcowej.
- C. bębnowej.
- D. stożkowej.

**Zadanie 3.**

Przedstawione na fotografii urządzenie jest przeznaczone do

- A. przesiewania.
- B. transportu.
- C. kruszenia.
- D. mielenia.

**Zadanie 4.**

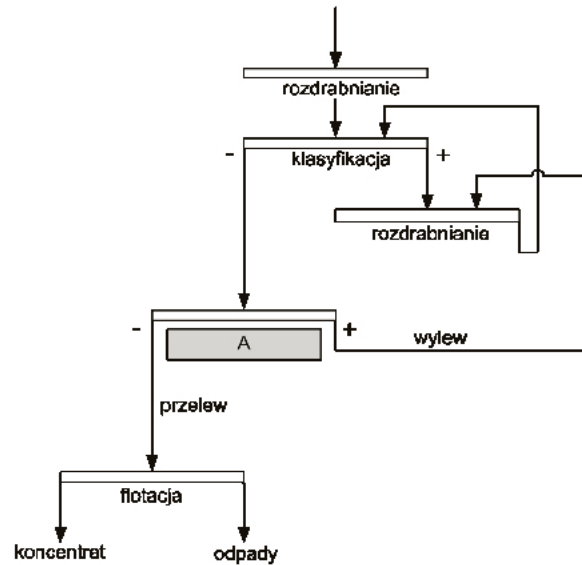
Do dozowania urobku w procesie wzbogacania węgla stosuje się

- A. wózki zrzutowe.
- B. rurociągi tłoczne.
- C. przenośniki śrubowe.
- D. podajniki wibracyjne.

Zadanie 5.

Którą operację przerobczą na schemacie technologicznym oznaczono literą A?

- A. Mielenie.
- B. Klasyfikację.
- C. Wzbogacanie.
- D. Rozdrabnianie.

**Zadanie 6.**

Ile wynosi wydajność dobową przesiewacza rusztowego wibracyjnego, jeżeli wiadomo, że podczas jednej 8-godzinnej zmiany roboczej klasyfikuje on 480 Mg materiału?

- A. 160 Mg/dobę.
- B. 480 Mg/dobę.
- C. 1 140 Mg/dobę.
- D. 3 840 Mg/dobę.

Zadanie 7.

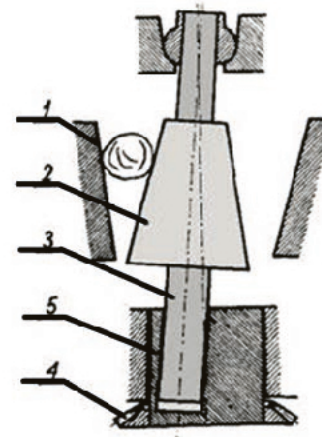
W przemysłowym procesie przerobczym rudy **miedzi jako media mielące w młynach kulowych** stosuje się kule

- A. stalowe.
- B. grafitowe.
- C. teflonowe.
- D. korundowe.

Zadanie 8.

Na rysunku kruszarki stożkowej cyfrą 3 oznaczono

- A. stożek wewnętrzny.
- B. stożek zewnętrzny.
- C. osłonę ochronną.
- D. wał napędowy.



Zadanie 9.

Głównymi elementami budowy przesiewacza rusztowego nieruchomego są

- A. rynna i rolka.
- B. rzeszoto i sito.
- C. zgarniak i szczęka.
- D. rusztowina i wahadło.

Zadanie 10.

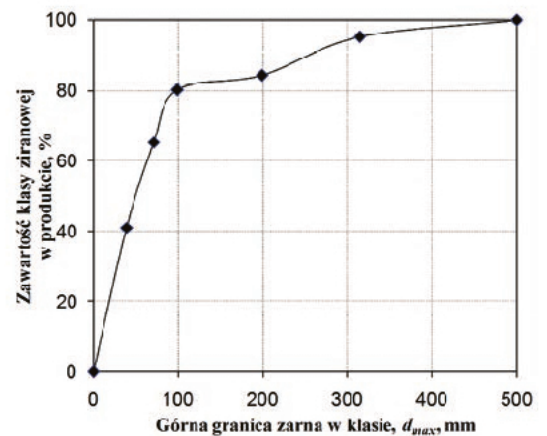
Na fotografii przedstawiającej kruszarkę cyfrą 1 oznaczono

- A. rolkę.
- B. prasę.
- C. walec.
- D. silnik.

**Zadanie 11.**

Z przedstawionej na rysunku krzywej składu ziarnowego wynika, że badana próbka mineralna zawiera 80% ziarn

- A. poniżej 100 mm
- B. poniżej 200 mm
- C. powyżej 100 μm
- D. powyżej 200 μm

**Zadanie 12.**

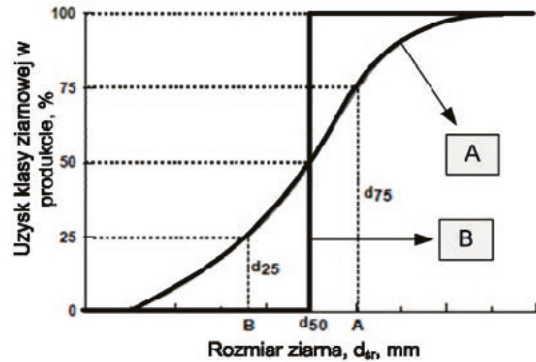
Ile wynosi średni stopień rozdrobnienia materiału, jeżeli wiadomo, że średni wymiar ziarna nadawy i produktu po rozdrabnianiu wynosi odpowiednio 8 i 2 mm?

- A. 4
- B. 6
- C. 10
- D. 16

Zadanie 13.

Na rysunku literami A i B oznaczono kolejno krzywe

- A. rozdziału produktu dolnego i górnego.
- B. rozdziału produktu górnego i dolnego.
- C. rozdziału idealnego i rzeczywistego.
- D. rozdziału rzeczywistego i idealnego.

**Zadanie 14.**

Aby zmniejszyć koszty rozdrabniania, nadawa przed ponownym rozdrabnianiem powinna zostać

- A. ponownie poddana procesowi namaczania.
- B. zdeponowana na składowisku odpadów.
- C. skierowana do procesu wzbogacania.
- D. poddana procesowi klasyfikacji.

Zadanie 15.

Która z wymienionych substancji **nie jest** cieczą ciężką?

- A. Woda.
- B. Bromoform.
- C. Czterochlorek węgla.
- D. Wodna zawiesina kwarcu.

Zadanie 16.

Wylewy z hydrocyklonów w procesie przeróbczym rudy miedzi są

- A. deponowane na składowisku odpadów.
- B. kierowane do maszyn flotacyjnych.
- C. zawracane do domielenia.
- D. transportowane do huty.

Zadanie 17.

W przypadku zaniku piany w komorze flotacyjnej **nie należy**

- A. zwiększać ilości obrotów aeratora.
- B. dodawać odczynnika depresującego.
- C. dodawać odczynnika pianotwórczego.
- D. zwiększać ilości dozowanego powietrza.

Zadanie 18.

Którą metodę wzbogacania stosuje się w procesie przeróbki węgla kamiennego o uziarnieniu powyżej 0,5 mm?

- A. Wzbogacanie grawitacyjne.
- B. Wzbogacanie flotacyjne.
- C. Separację magnetyczną.
- D. Separację elektryczną.

Zadanie 19.

Podczas flotacji z pianą wynoszone są ziarna

- A. hydrofilowe.
- B. hydrofobowe.
- C. hydrostatyczne.
- D. higrodynamiczne.

Zadanie 20.

W wyniku wzbogacania rudy zawierającej 1,6% miedzi otrzymano koncentrat o zawartości tego składnika wynoszącej 24%. Ile wynosi wartość współczynnika wzbogacenia dla przerabianej rudy?

- A. 0,15
- B. 0,38
- C. 15,00
- D. 38,40

Zadanie 21.

Do procesu wzbogacania flotacyjnego kierowana jest próbka rudy miedzi o uziarnieniu

- A. 0,0 – 0,1 mm
- B. 0,3 – 0,5 mm
- C. 0,5 – 1,0 mm
- D. 1,0 – 2,0 mm

Zadanie 22.

Procesowi flotacji ulegają ziarna o powierzchni

- A. hydrofilowej.
- B. hydrofobowej.
- C. akwaolejofilnej.
- D. akwaolejofobowej.

Zadanie 23.

Piaski kwarcowe o wysokiej czystości stosowane do szlifowania szkła muszą zawierać minimum

- A. 96,5% SiO_2 i maksymalnie 3,5% substancji ilastych.
- B. 94,5% SiO_2 i maksymalnie 5,5% substancji ilastych.
- C. 92,5% SiO_2 i maksymalnie 7,5% substancji ilastych.
- D. 90,5% SiO_2 i maksymalnie 9,5% substancji ilastych.

Zadanie 24.

Na fotografii przedstawiono

- A. sito łukowe.
- B. prasę filtracyjną.
- C. wirówkę odwadniającą.
- D. przesiewacz wibracyjny.

**Zadanie 25.**

Wzbogacanie węgla kamiennego o uziarnieniu 0,5 – 20 mm prowadzi się

- A. we flotowniku pneumomechanicznym.
- B. w separatorze magnetycznym.
- C. we wzbogacalniku DISA.
- D. w osadzarce miałowej.

Zadanie 26.

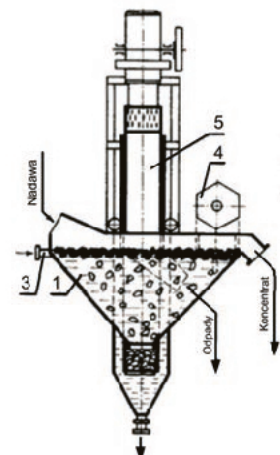
Który proces przeróbczy przeprowadza się w układzie maszyn przedstawionym na rysunku?

- A. Separację elektryczną.
- B. Separację magnetyczną.
- C. Wzbogacanie flotacyjne.
- D. Wzbogacanie grawitacyjne.

**Zadanie 27.**

Na rysunku przedstawiono schemat wzbogacalnika DISA. Cyfrą 4 oznaczono

- A. wygarniacz łopatkowy.
- B. zsuwnię odbiorczą.
- C. koło łopatkowe.
- D. koryto robocze.



Zadanie 28.

Który tlenek wchodzi w skład gazu syntezowego (syngazu)?

- A. Tlenek azotu (II).
- B. Tlenek węgla (II).
- C. Tlenek siarki (VI).
- D. Tlenek fosforu (V).

Zadanie 29.

Które związki stanowią główne zanieczyszczenie i są usuwane podczas procesu przeróbczego piasków szklarskich?

- A. Tlenki azotu.
- B. Tlenki węgla.
- C. Tlenki żelaza.
- D. Tlenki krzemu.

Zadanie 30.

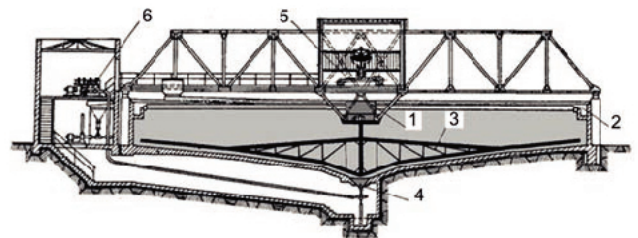
Do odwadniania koncentratu flotacyjnego w procesie przeróbki węgla kamiennego stosuje się

- A. filtry tarczowe.
- B. suszarki bębnowe.
- C. wzbogacalniki DISA.
- D. klasyfikatory spiralne.

Zadanie 31.

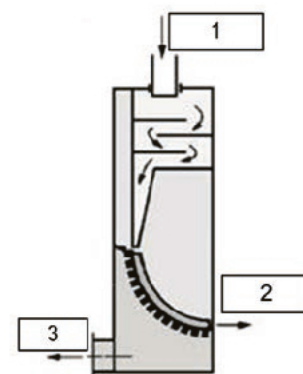
Cyfrą 4 na schemacie zagęszczacza Dorra oznaczono

- A. pompę przeponową.
- B. aerator zasysający.
- C. otwór wylewowy.
- D. główne koryto.

**Zadanie 32.**

Na schemacie przedstawiającym zasadę działania sita łukowego cyframi 1, 2 i 3 zaznaczono kolejno

- A. 1 – nadawę, 2 – nadziarno, 3 – podziarno.
- B. 1 – nadawę, 2 – drobne ziarna, 3 – grube ziarna.
- C. 1 – nadawę, 2 – produkt odwodniony, 3 – wodę.
- D. 1 – nadawę, 2 – wodę, 3 – produkt odwodniony.



Zadanie 33.

W przypadku, gdy materiał lub produkty procesu przeróbki węgla są wilgotne lub mokre i nie ma możliwości ich odpylenia, należy zastosować

- A. odmulanie.
- B. peletyzację.
- C. rozmywanie.
- D. brykietowanie.

Zadanie 34.

Zawartość masową części stałych w zawiesinie wyraża się w jednostce

- A. g/m^2
- B. g/mol
- C. kg/m^3
- D. mol/dm^3

Zadanie 35.

Zawartość wilgoci w koncentracie miedziowym kierowanym do huty **nie powinna być** wyższa niż

- A. 4,5%
- B. 5,5%
- C. 6,5%
- D. 8,5%

Zadanie 36.

Jednym z warunków koniecznych do zainicjowania (powstania) wybuchu pyłu węglowego jest obecność węgla o uziarnieniu

- A. poniżej 1 mm
- B. 1 – 2 mm
- C. 2 – 5 mm
- D. powyżej 5 mm

Zadanie 37.

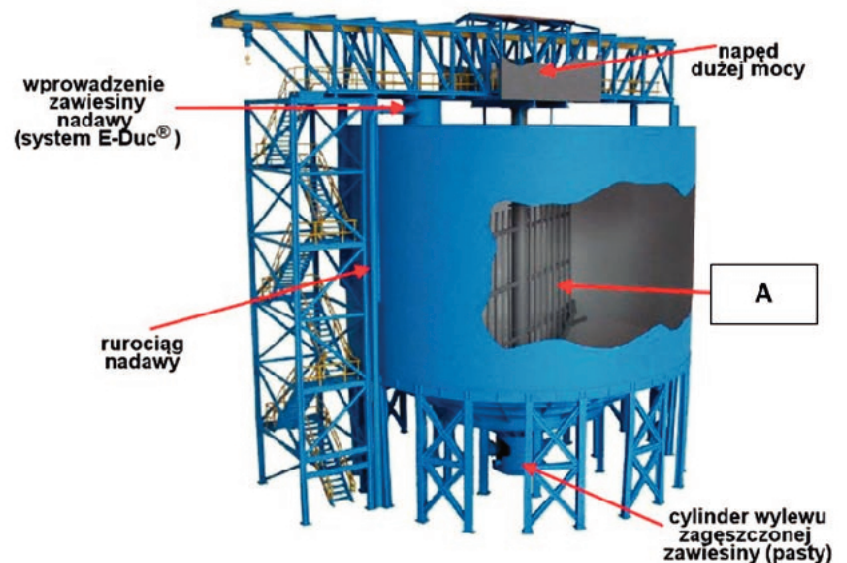
Wody popłuczkowe w procesie przeróbki węgla klaruje się

- A. na sitach łukowych.
- B. na filtrach próżniowych.
- C. w osadnikach stożkowych.
- D. w rozmywaczach korytowych.

Zadanie 38.

Literą A na rysunku przedstawiającym zagęszczacz promieniowy głęboki oznaczono

- A. mieszadło kratowe.
- B. rynnę przelewową.
- C. ramię zgarniaka.
- D. płytę lamel.

**Zadanie 39.**

Nadwyżka wody ze stawu nadosadowego pochodząca ze składowiska odpadów poflotacyjnych rudy miedzi może być okresowo kierowana do

- A. sąsiedniej rzeki.
- B. zbiornika wód podziemnych.
- C. miejskiej oczyszczalni ścieków.
- D. sieci kanalizacyjnej pobliskiej miejscowości.

Zadanie 40.

Skrót NDS oznacza największą wielkość czynnika szkodliwego dla zdrowia, obecnego w powietrzu w środowisku pracy, który

- A. może być przekroczony w wyjątkowych okolicznościach.
- B. spowoduje krótkotrwałe zmiany w stanie zdrowia pracownika.
- C. może być przekroczony przez 30 minut w trakcie każdej zmiany roboczej.
- D. nie spowoduje ujemnych zmian w stanie zdrowia pracownika przez cały okres pracy.