

Nazwa kwalifikacji: **Prowadzenie procesu przeróbki kopalin stałych**Oznaczenie kwalifikacji: **M.35**Wersja arkusza: **X**

*Arkusz zawiera informacje prawnie chronione  
do momentu rozpoczęcia egzaminu*

**M.35-X-1**Czas trwania egzaminu: **60 minut****EGZAMIN POTWIERDZAJĄCY KWALIFIKACJE W ZAWODZIE****Rok 201****CZĘŚĆ PISEMNA**

Układ graficzny © CKE 2013

**Instrukcja dla zdającego**

1. Sprawdź, czy arkusz egzaminacyjny zawiera  $\equiv$  stron. Ewentualny brak stron lub inne usterki zgłoś przewodniczącemu zespołu nadzorującego.
2. Do arkusza dołączona jest KARTA ODPOWIEDZI, na której w oznaczonych miejscach:
  - wpisz oznaczenie kwalifikacji,
  - zamaluj kratkę z oznaczeniem wersji arkusza,
  - wpisz swój numer *PESEL*\*
  - wpisz swoją datę urodzenia,
  - przyklej naklejkę ze swoim numerem *PESEL*.
3. Arkusz egzaminacyjny zawiera test składający się z 40 zadań.
4. Za każde poprawnie rozwiązane zadanie możesz uzyskać **1 punkt**.
5. Aby zdać część pisemną egzaminu musisz uzyskać co najmniej **20 punktów**.
6. Czytaj uważnie wszystkie zadania.
7. Rozwiązania zaznaczaj na KARCIE ODPOWIEDZI długopisem lub piórem z czarnym tuszem/atramentem.
8. Do każdego zadania podane są cztery możliwe odpowiedzi: A, B, C, D. Odpowiada im następujący układ krater w KARCIE ODPOWIEDZI:

A	B	C	D
---	---	---	---

9. Tylko jedna odpowiedź jest poprawna.
10. Wybierz właściwą odpowiedź i zamaluj kratkę z odpowiadającą jej literą – np., gdy wybrałeś odpowiedź „A”:

■	B	C	D
---	---	---	---

11. Staraj się wyraźnie zaznaczać odpowiedzi. Jeżeli się pomylisz i błędnie zaznaczysz odpowiedź, otocz ją kółkiem i zaznacz odpowiedź, którą uważasz za poprawną, np.

○●	B	C	■
----	---	---	---

12. Po rozwiązaniu testu sprawdź, czy zaznaczyłeś wszystkie odpowiedzi na KARCIE ODPOWIEDZI i wprowadziłeś wszystkie dane, o których mowa w punkcie 2 tej instrukcji.

**Pamiętaj, że oddajesz przewodniczącemu zespołu nadzorującego tylko KARTĘ ODPOWIEDZI.**

***Powodzenia!***\* w przypadku braku numeru *PESEL* – seria i numer paszportu lub innego dokumentu potwierdzającego tożsamość

**Zadanie 1.**

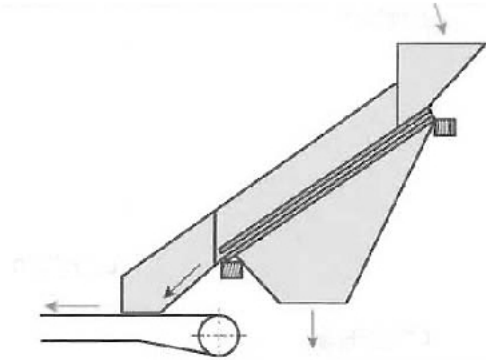
Jakie urządzenie stosowane w przeróbce kopalin stałych przedstawiono na zdjęciu?

- A. Ruszt stały.
- B. Przesiewacz.
- C. Ruszt ruchomy.
- D. Podajnik wibracyjny.

**Zadanie 2.**

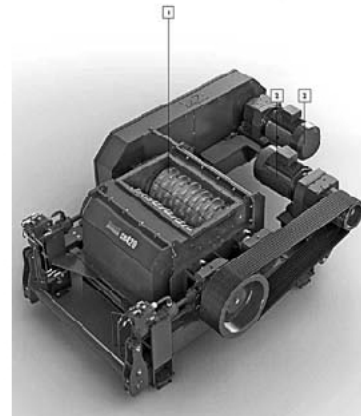
Urządzenie stosowane w przeróbce kopalin stałych przedstawione na rysunku nazywamy rusztem

- A. stałym.
- B. wałkowym.
- C. kaskadowym.
- D. wałkowym wstrząsanym.

**Zadanie 3.**

Urządzenie stosowane w procesie rozdrabniania kopalin stałych przedstawione na rysunku, to kruszarka

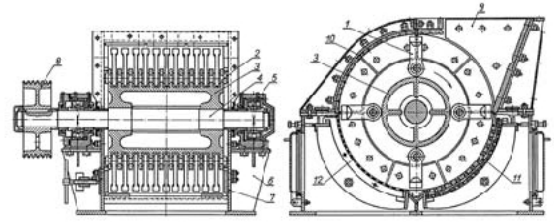
- A. bębnowa stacjonarna.
- B. stożkowa stacjonarna.
- C. szczękowa przesuwna.
- D. jednobębnowa mobilna.



#### Zadanie 4.

Schemat przedstawia kruszarkę

- A. udarową.
- B. stożkową.
- C. młotkową.
- D. szczękową.



#### Zadanie 5.

Jakie obiekty budowlane przedstawiono na fotografii?

- A. Zbiorniki wody.
- B. Silosy zbożowe.
- C. Zbiorniki węgla.
- D. Chłodnie kominowe.



#### Zadanie 6.

Jakie urządzenie przedstawiono na fotografii?

- A. Stół podawczy.
- B. Zsuwnię ruchomą.
- C. Podajnik wibracyjny.
- D. Przesiewacz rezonansowy.



#### Zadanie 7.

Przeznaczeniem zwału dla nadawy surowej jest jej magazynowanie w celu

- A. przygotowania do sprzedaży.
- B. przygotowania do wzbogacania.
- C. długotrwałego przechowywania.
- D. zabezpieczenia ciągłości produkcji.

**Zadanie 8.**

Jeżeli udział klasy ziarnowej +130 mm wynosi 20% w nadawie, podawanej w ilości 1200 t/h, to węzeł kruszenia stacji przygotowania powinien mieć wydajność

- A.  $\geq 180$  t/h
- B.  $\geq 240$  t/h
- C.  $\geq 300$  t/h
- D.  $\geq 360$  t/h

**Zadanie 9.**

Zbiór ziaren kopaliny o dowolnie określonym górnym i dolnym rozmiarze nazywamy klasą

- A. dolną.
- B. górną.
- C. ziarnową.
- D. handlową.

**Zadanie 10.**

Grupa ziaren pozostała po przesianiu na sicie przesiewacza stanowi

- A. nadziarno.
- B. podziarno.
- C. klasę dolną.
- D. klasę górną.

**Zadanie 11.**

Podziarnem nazywamy ziarna mniejsze od wymiaru oczka sita, które w wyniku procesu przesiewania

- A. pozostały w klasie górnej.
- B. są produktem klasyfikacji.
- C. znalazły się w klasie dolnej.
- D. zostały wyodrębnione do dalszej przeróbki.

**Zadanie 12.**

Stosunek wymiaru największego ziarna zawartego w nadawie do kruszenia do wymiaru największego ziarna kruszywa nazywamy

- A. stałą klasyfikacji.
- B. skalą rozsortowania.
- C. współczynnikiem przesiewania.
- D. granicznym stopniem rozdrabniania.

**Zadanie 13.**

Jak określa się analizę składu ziarnowego wykonywaną na sitach o malejących kolejno otworach?

- A. Częstości.
- B. Techniczną.
- C. Statystyczną.
- D. Granulometryczną.

**Zadanie 14.**

Stosunek otworu sita większego do mniejszego według skali międzynarodowej określa współczynnik równy

- A.  $2^{1/4} = 1,1892$
- B.  $10^{1/10} = 1,259$
- C.  $2^{1/2} = 1,4242$
- D.  $3^{1/3} = 1,4422$

**Zadanie 15.**

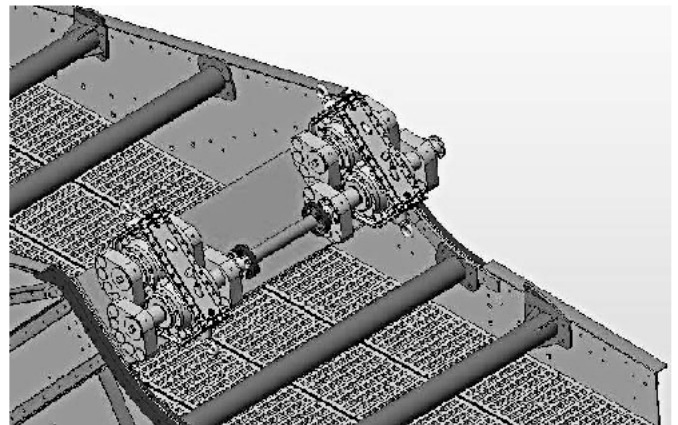
Duża podatność na rozdrabnianie oznacza kopalinę

- A. kruchą.
- B. twardą.
- C. sprężystą.
- D. plastyczną.

**Zadanie 16.**

Jakiego rodzaju napęd przedstawia widok przekroju na zamieszczonym rysunku?

- A. Kołowy.
- B. Sprężysty.
- C. Prostoliniowy.
- D. Pneumatyczny.



**Zadanie 17.**

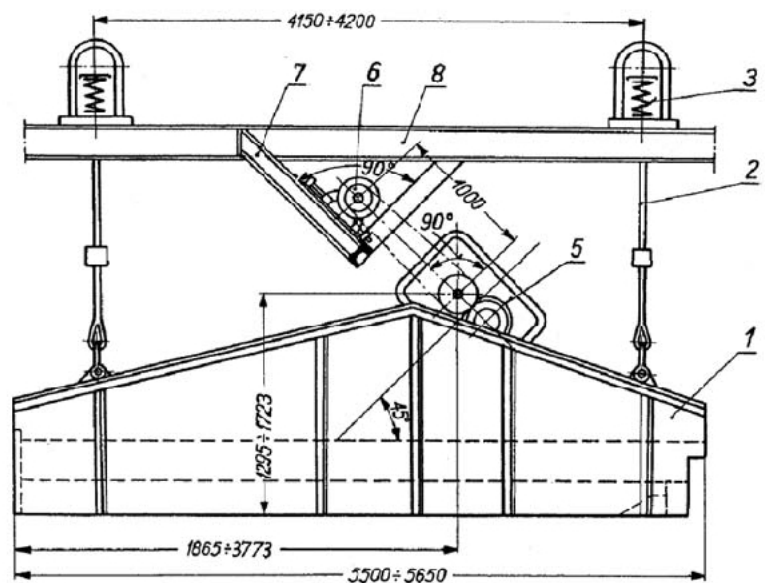
Zdjęcie przedstawia przesiewacze typu

- A. WP1
- B. WP2
- C. WK1
- D. WK2

**Zadanie 18.**

Jaki element oznaczono cyfrą 1 na schemacie przesiewacza typu WP2?

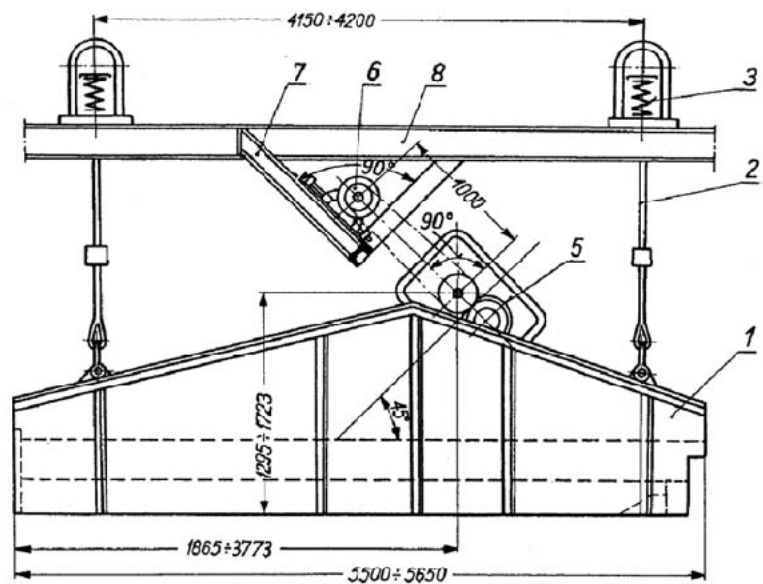
- A. Skrzynię.
- B. Rzeszoto.
- C. Zawiesie.
- D. Sprężynę.



**Zadanie 19.**

Jaki element oznaczono cyfrą 6 na schemacie przesiewacza typu WP2?

- A. Silnik napędu.
- B. Napęd inercyjny.
- C. Obudowę napędu.
- D. Napęd pneumatyczny.

**Zadanie 20.**

Jaką metodę rozdrabniania stosuje się w celu uzyskania sortymentu węgla o nazwie Orzech?

- A. Łamanie.
- B. Ścieranie.
- C. Zgniatanie.
- D. Rozłupywanie.

**Zadanie 21.**

Rozdrabnianie przy którym otrzymuje się największe ziarno kruszywa powyżej 100 mm, nazywamy kruszeniem

- A. grubym.
- B. mialkim.
- C. średnim.
- D. drobnym.

**Zadanie 22.**

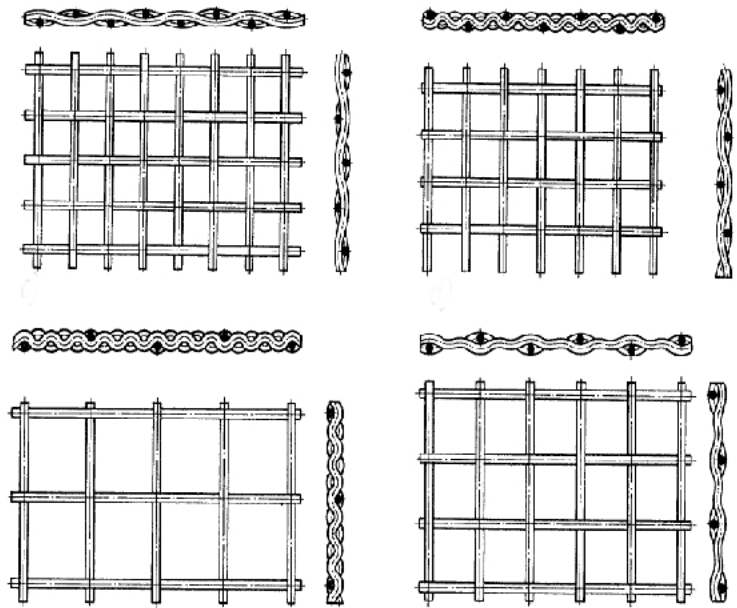
Częstotliwość drgań jest parametrem technicznym

- A. rusztu stałego.
- B. przenośnika taśmowego.
- C. podnośnika kubełkowego.
- D. przesiewacza wibracyjnego.

**Zadanie 23.**

Na rysunku przedstawiono sita, które zostały wykonane z

- A. prętów stalowych.
- B. drutu nierdzewnego.
- C. siatki cięto-ciągnionej.
- D. prętów z tworzywa sztucznego.

**Zadanie 24.**

Skuteczna wydajność przesiewania oznacza stosunek ilości przesianego materiału do ilości czasu przy określonej zawartości

- A. wilgotności w nadawie.
- B. ziaren drobnych w nadawie.
- C. nadziarna w klasach dolnych.
- D. podziarna w klasach górnych.

**Zadanie 25.**

Młyny kulowe stosowane są w procesie przygotowania nadawy do flotacji

- A. soli.
- B. bentonitu.
- C. rud cynku i ołowiu.
- D. węgla kamiennego.

**Zadanie 26.**

Profilaktyka zabezpieczania zakładu przerobczego przed wybuchem pyłu węglowego polega na okresowym

- A. myciu konstrukcji.
- B. wentylowaniu pomieszczeń.
- C. opylaniu pyłem kamiennym.
- D. otwieraniu okien dachowych.



### **Zadanie 27.**

Do jakich celów w inżynierii śródlądowej wykorzystuje się kamień popłuczkowy?

- A. Wykonania drenażu.
- B. Budowy chodników.
- C. Zakładania zieleni miejskiej.
- D. Wykonania głębokich warstw nasypów drogowych.

### **Zadanie 28.**

Proces wzbogacania grawitacyjnego jest rozdziałem mieszaniny ziaren wykorzystującym ich różnicę

- A. ciężaru właściwego.
- B. promieniowania naturalnego.
- C. własności powierzchniowych.
- D. własności elektrostatycznych.

### **Zadanie 29.**

Cieczą ciężką jednorodną nazywamy substancję (lub jej roztwór), w której składniki są wzrokowo

- A. rozróżnialne.
- B. nierozróżnialne.
- C. słabo rozróżnialne.
- D. średnio rozróżnialne.

### **Zadanie 30.**

Ciecz ciężka zawiesinowa jest wodną dyspersją

- A. bromoformu.
- B. chlorku cynku.
- C. chlorku wapnia.
- D. zmielonego magnezytu.

### **Zadanie 31.**

W zasadzie działania osadzarek wodnych wykorzystano

- A. siłę wyporu cieczy.
- B. różnicę zwilżalności.
- C. napięcie powierzchniowe.
- D. własności naczyń połączonych.

### **Zadanie 32.**

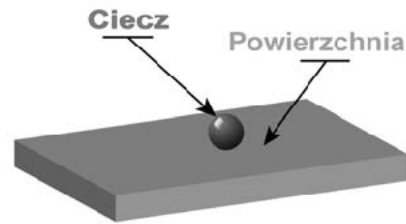
Procesem wzbogacania wykorzystującym zjawiska fizykochemiczne na granicy faz jest

- A. flotacja.
- B. peptyzacja.
- C. koagulacja.
- D. sedymentacja.

**Zadanie 33.**

Jakiego rodzaju powierzchnię ilustruje rysunek?

- A. Niezwilżaną.
- B. Słabo zwilżalną.
- C. Dobrze zwilżalną.
- D. Całkowicie zwilżalną.

**Zadanie 34.**

Powstałe w procesie wzbogacania flotacyjnego węgla odpady zawierają cząstki stałe o własnościach

- A. pośrednich.
- B. hydrofilnych.
- C. nieustalonych.
- D. hydrofobowych.

**Zadanie 35.**

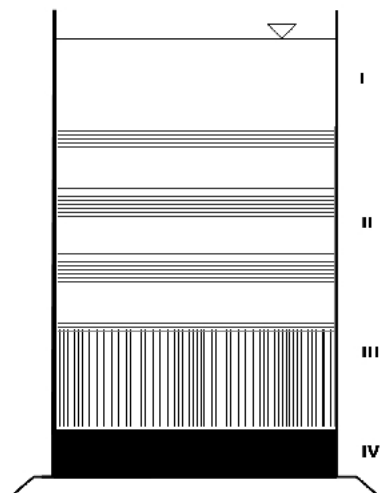
Zawiesina skierowana do flotacji rud cynkowo-ołowiowych, powinna zawierać cząstki kopaliny mniejsze od

- A. 0,3 mm
- B. 1,5 mm
- C. 2,0 mm
- D. 2,5 mm

**Zadanie 36.**

Załączony rysunek ilustruje proces sedymentacji. Cyfrą rzymską IV oznaczono strefę

- A. osadu.
- B. zawiesiny.
- C. przejściową.
- D. wody sklarowanej.



### **Zadanie 37.**

Koagulant stosuje się w celu przyspieszenia przebiegu sedymentacji cząstek

- A. polarnych.
- B. chiralnych.
- C. koloidalnych.
- D. elementarnych.

### **Zadanie 38.**

Zagęszczacz promieniowy, służy w obiegu wodno-mułowym do prowadzenia procesu ciągłego

- A. przepływu wody.
- B. klarowania wody.
- C. przepływu zawiesiny.
- D. dozowania flokulantu.

### **Zadanie 39.**

W celu optymalizacji procesu klarowania zawiesin koloidalnych i uzyskania wymaganej czystości wody przelewowej należy zastosować

- A. hydrożele.
- B. flokulanty.
- C. koagulanty.
- D. katalizatory.

### **Zadanie 40.**

Dawkę flokulantu, jaką należy zastosować w celu przyspieszenia klarowania zawiesiny określa się w

- A. atm
- B. mAh
- C. MPa
- D. ppm