

Nazwa kwalifikacji: **Prowadzenie procesu przeróbki kopalin stałych**Oznaczenie kwalifikacji: **M.35**Wersja arkusza: **X**

*Arkusz zawiera informacje prawnie chronione
do momentu rozpoczęcia egzaminu*

M.35-X-13.10Czas trwania egzaminu: **60 minut****EGZAMIN POTWIERDZAJĄCY KWALIFIKACJE W ZAWODZIE****Rok 2013****CZĘŚĆ PISEMNA**

Układ graficzny © CKE 2013

Instrukcja dla zdającego

1. Sprawdź, czy arkusz egzaminacyjny zawiera 11 stron. Ewentualny brak stron lub inne usterki zgłoś przewodniczącemu zespołu nadzorującego.
2. Do arkusza dołączona jest KARTA ODPOWIEDZI, na której w oznaczonych miejscach:
 - wpisz oznaczenie kwalifikacji,
 - zamaluj kratkę z oznaczeniem wersji arkusza,
 - wpisz swój numer *PESEL**
 - wpisz swoją datę urodzenia,
 - przyklej naklejkę ze swoim numerem *PESEL*.
3. Arkusz egzaminacyjny zawiera test składający się z 40 zadań.
4. Za każde poprawnie rozwiązane zadanie możesz uzyskać **1 punkt**.
5. Aby zdać część pisemną egzaminu musisz uzyskać co najmniej **20 punktów**.
6. Czytaj uważnie wszystkie zadania.
7. Rozwiązania zaznaczaj na KARCIE ODPOWIEDZI długopisem lub piórem z czarnym tuszem/atramentem.
8. Do każdego zadania podane są cztery możliwe odpowiedzi: A, B, C, D. Odpowiada im następujący układ krater w KARCIE ODPOWIEDZI:

A	B	C	D
---	---	---	---

9. Tylko jedna odpowiedź jest poprawna.
10. Wybierz właściwą odpowiedź i zamaluj kratkę z odpowiadającą jej literą – np., gdy wybrałeś odpowiedź „A”:

■	B	C	D
---	---	---	---

11. Staraj się wyraźnie zaznaczać odpowiedzi. Jeżeli się pomylisz i błędnie zaznaczysz odpowiedź, otocz ją kółkiem i zaznacz odpowiedź, którą uważasz za poprawną, np.

○●	B	C	■
----	---	---	---

12. Po rozwiązaniu testu sprawdź, czy zaznaczyłeś wszystkie odpowiedzi na KARCIE ODPOWIEDZI i wprowadziłeś wszystkie dane, o których mowa w punkcie 2 tej instrukcji.

Pamiętaj, że oddajesz przewodniczącemu zespołu nadzorującego tylko KARTĘ ODPOWIEDZI.

Powodzenia!* w przypadku braku numeru *PESEL* – seria i numer paszportu lub innego dokumentu potwierdzającego tożsamość

Zadanie 1.

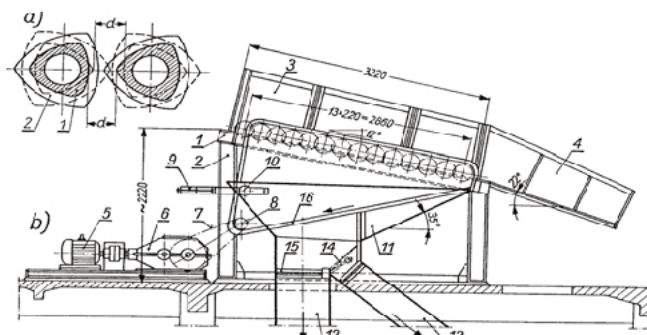
Jakie urządzenie stosowane w klasyfikacji kopalin stałych przedstawiono na fotografii?

- A. Ruszt stały.
- B. Przesiewacz.
- C. Przenośnik taśmowy.
- D. Podnośnik kubekowy.

**Zadanie 2.**

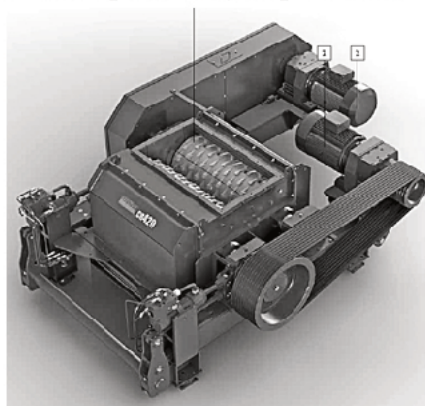
Maszyna przedstawiona na rysunku to przesiewacz rusztowy

- A. stały.
- B. wałkowy.
- C. kaskadowy.
- D. wałkowy wstrząsany

**Zadanie 3.**

Urządzeniem stosowanym w procesie rozdrabniania kopalin stałych przedstawionym na rysunku jest

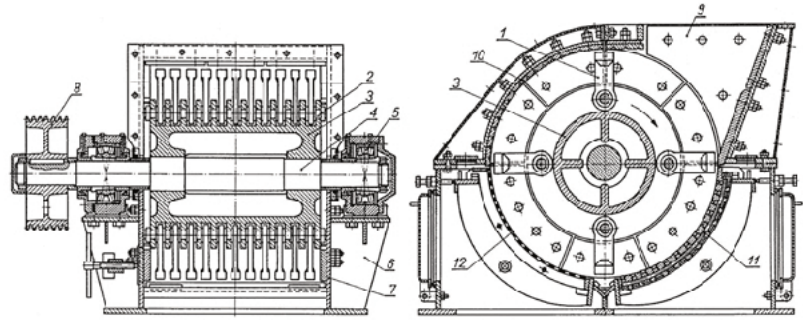
- A. przesiewacz mobilny.
- B. kruszarka przesuwna.
- C. kruszarka stacjonarna.
- D. przesiewacz stacjonarny.



Zadanie 4.

Maszyna przedstawiona na rysunku to

- A. kruszarka szczękowa.
- B. kruszarka bębnowa.
- C. kruszarka udarowa.
- D. przesiewacz stały.

**Zadanie 5.**

Przedstawiony na fotografii zespół obiektów budowlanych, to

- A. zbiorniki wody.
- B. silosy zbożowe.
- C. zbiorniki węgla.
- D. chłodnie kominowe.

**Zadanie 6.**

Urządzenie przedstawione na fotografii, zamontowane w dnie zbiornika buforowego, jest zastosowane do

- A. dozowania nadawy na taśmociąg.
- B. kierowania nadawy na taśmociąg.
- C. otwierania nadawy na taśmociąg.
- D. zamykania nadawy na taśmociąg.

**Zadanie 7.**

Zbiorniki nadawy surowej przeznaczone są do magazynowania oraz jej

- A. uśredniania.
- B. wzbogacania.
- C. klasyfikowania.
- D. równomiernego dozowania.

Zadanie 8.

Jeżeli udział klasy ziarnowej 0-20 mm w nadawie surowej wynosi 80%, a jej wychód wynosi 800 t/h, to węzeł klasyfikacji wstępnej powinien mieć wydajność nie mniejszą niż

- A. 400 t/h
- B. 600 t/h
- C. 800 t/h
- D. 1000 t/h

Zadanie 9.

Klasa ziarnowa, to zbiór ziaren kopaliny o dowolnie określonym ich rozmiarze

- A. minimalnym.
- B. maksymalnym.
- C. tylko maksymalnym.
- D. maksymalnym i minimalnym.

Zadanie 10.

Grupa ziaren, która przeszła przez sito przesiewacza w wyniku przesiania nadawy, to

- A. nadziarno.
- B. podziarno.
- C. klasa dolna.
- D. klasa górna.

Zadanie 11.

Nadziarno, to ziarna większe od wymiaru oczka sita, które w wyniku procesu przesiewania

- A. pozostały w klasie górnej.
- B. znalazły się w klasie dolnej.
- C. są produktem klasyfikacji.
- D. zostały wyodrębnione do dalszej przeróbki.

Zadanie 12.

Stosunek wymiaru największego ziarna zawartego w nadawie przeznaczonego do kruszenia, do wymiaru największego ziarna kruszywa nazywa się

- A. stałą klasyfikacji.
- B. skalą rozsortowania.
- C. współczynnikiem przesiewania.
- D. granicznym stopniem rozdrabniania.

Zadanie 13.

Analiza składu ziarnowego kopaliny surowej i produktów wzbogacania, wykonywana na odpowiednio dobranych sitach o malejących kolejno otworach, to inaczej analiza

- A. częstości.
- B. techniczna.
- C. statystyczna.
- D. granulometryczna.

Zadanie 14.

Wymiary otworów, w kolejno następujących po sobie sitach uporządkowane są według ustalonego wskaźnika $\sqrt{2}$, który nazywa się skalą

- A. wg Hoovera.
- B. wg Rittingera.
- C. wg Richardsa.
- D. międzynarodową.

Zadanie 15.

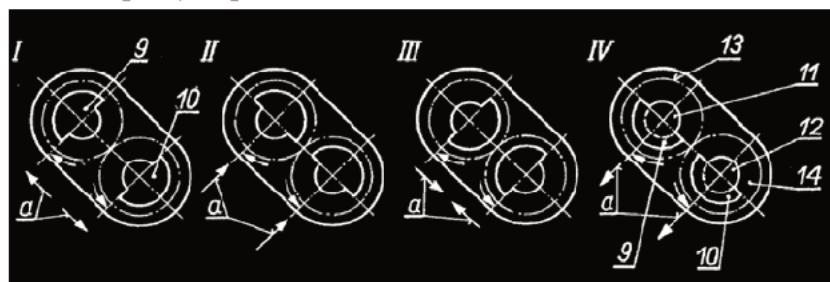
Kruchość, to właściwość kopaliny stałej ilustrująca jej podatność na

- A. wietrzenie.
- B. rozmywanie.
- C. przesiewanie.
- D. rozdrabnianie.

Zadanie 16.

Przedstawiony rysunek przedstawia zasadę pracy napędu

- A. inercyjnego.
- B. elektrycznego.
- C. mechanicznego.
- D. pneumatycznego.

**Zadanie 17.**

Na fotografii przedstawiony jest przesiewacz wibracyjny typu

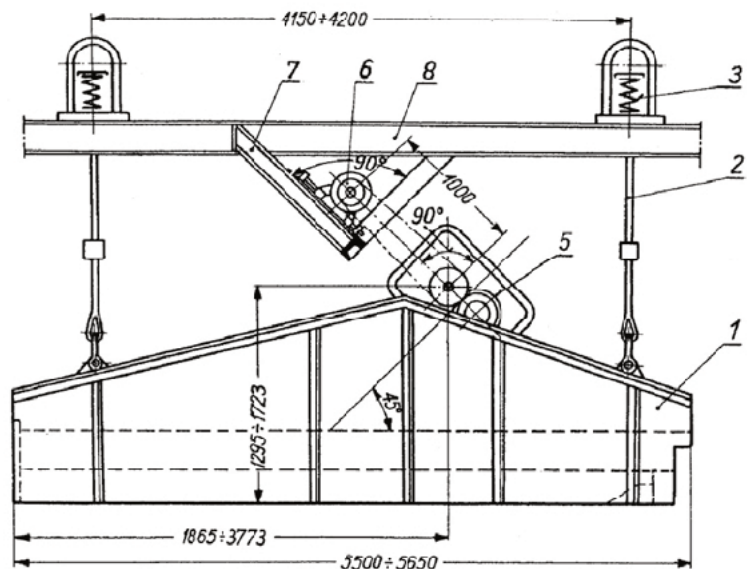
- A. WP1.
- B. WP2.
- C. WK1.
- D. WK2.



Zadanie 18.

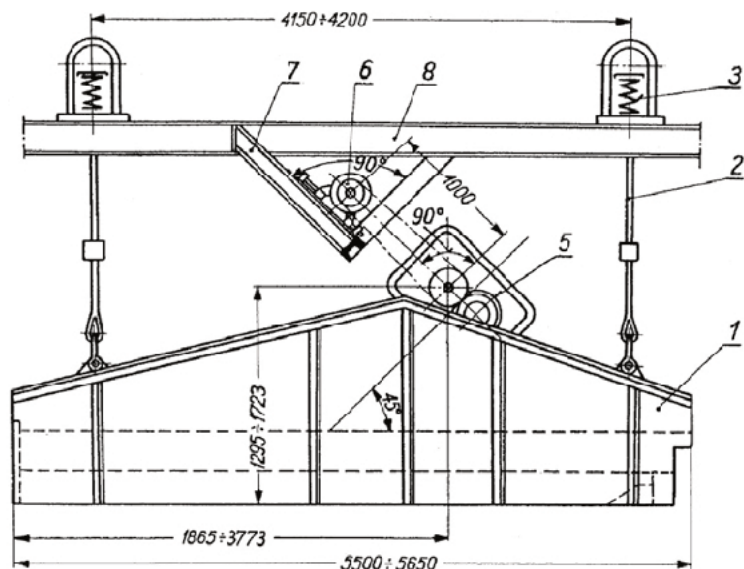
Elementem oznaczonym cyfrą 2 na rysunku jest

- A. rzeszoto przesiewacza.
- B. skrzynia przesiewacza.
- C. sprężyna amortyzująca.
- D. zawiesie przesiewacza.

**Zadanie 19.**

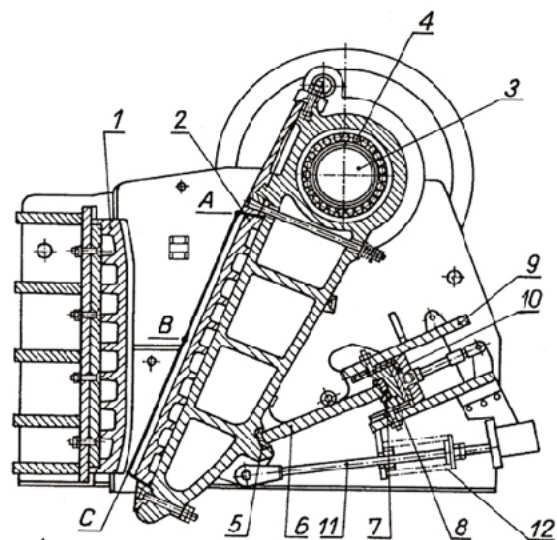
Jaki element na rysunku oznaczono cyfrą 5?

- A. Silnik napędu.
- B. Napęd inercyjny.
- C. Obudowę napędu.
- D. Napęd pneumatyczny.

**Zadanie 20.**

Metodą rozdrabniania, wykorzystywaną w pracy kruszarki przedstawionej na rysunku jest

- A. łamanie.
- B. ścieranie.
- C. zgniatanie.
- D. rozłupywanie.



Zadanie 21.

Rozdrabnianie średnie, to zakres kruszenia, przy którym otrzymuje się największe ziarno kruszywa, w wymiarze **nie większym niż**

- A. 0,25 mm
- B. 10 mm
- C. 100 mm
- D. 150 mm

Zadanie 22.

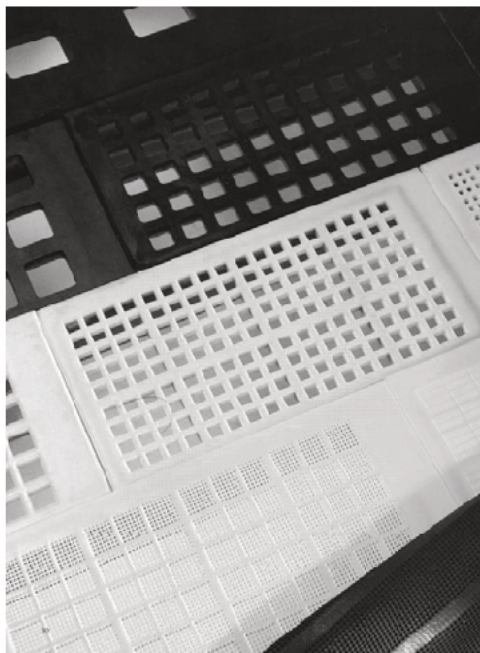
Skok rzeszota jest parametrem technicznym

- A. rusztu stałego.
- B. przenośnika taśmowego.
- C. podnośnika kubekowego.
- D. przesiewacza wibracyjnego.

Zadanie 23.

Na załączonej fotografii przedstawiono sita wykonane z

- A. blachy stalowej.
- B. prętów stalowych.
- C. drutu nierdzewnego.
- D. tworzyw sztucznych.



Zadanie 24.

Skuteczna wydajność przesiewania zależy od

- A. ilości klas górnych.
- B. wielkości oczka sita.
- C. ilości segmentów sit.
- D. wielkości powierzchni sita.

Zadanie 25.

Kruszarka bębnowa kulowa stosowana jest w procesie przygotowania nadawy do flotacji

- A. soli.
- B. bentonitu.
- C. rud cynku i ołowiu.
- D. węgla kamiennego.

Zadanie 26.

Nagromadzenie dużej ilości pyłu węglowego na konstrukcji budynku zakładu przeróbczego może być przyczyną

- A. duszności oddechowej.
- B. wybuchu pyłu węglowego.
- C. zapalenia spojówek ocznych.
- D. zwiększonego zapylenia powietrza.

Zadanie 27.

Kamień popłuczkowy wykorzystuje najczęściej do

- A. budowy budynków.
- B. wylewania fundamentów.
- C. budowy małej architektury.
- D. rekultywacji terenów pogórnich.

Zadanie 28.

Proces wzbogacania grawitacyjnego jest rozdziałem mieszaniny ziaren wykorzystującym

- A. przebieranie ziaren.
- B. samoczynną selekcję ziaren.
- C. radiometryczną selekcję ziaren.
- D. różnicę gęstości poszczególnych ziaren.

Zadanie 29.

Cieczą ciężką jednorodną nazywamy substancję ciekłą, której gęstość jest

- A. równa gęstości wody.
- B. mniejsza od gęstości wody.
- C. większa od gęstości wody.
- D. połowę mniejsza od gęstości wody.

Zadanie 30.

Gęstością pozorną cieczy ciężkiej nazywamy gęstość

- A. bromoformu.
- B. cieczy ciężkiej jednorodnej.
- C. cieczy ciężkiej zawiesinowej.
- D. roztworu wodnego chlorku cynku.

Zadanie 31.

Jakie prawo fizyki opisuje zjawiskiem rozdziału kopaliny w cieczach ciężkich?

- A. Ohma.
- B. Pascala.
- C. Faradaya.
- D. Archimedesesa.

Zadanie 32.

Jakiego rodzaju procesem jest flotacja?

- A. Chemicznym.
- B. Mechanicznym.
- C. Grawitacyjnym.
- D. Fizyko-chemicznym.

Zadanie 33.

Powierzchnię idealnie zwilżalną oznacza kąt zwilżalności Θ (theta) równy

- A. 0
- B. 45
- C. 90
- D. 120

Zadanie 34.

Powstała w procesie wzbogacania flotacyjnego piany zawiera cząstki stałe o własnościach

- A. pośrednich.
- B. hydrofilnych.
- C. nieustalonych.
- D. hydrofobowych.

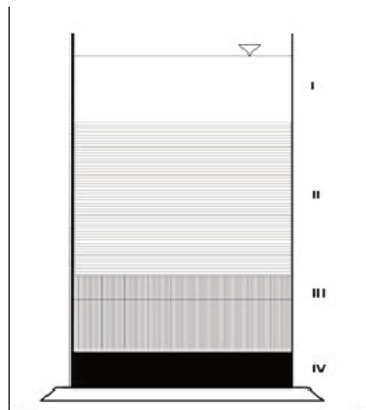
Zadanie 35.

Zawiesina skierowana do flotacji szybkiej miedzi, przy średnim zagęszczeniu masowym $\beta = 800 \text{ g/dm}^3$ powinna zawierać średnie uziarnienie cząstek stałych mniejszej niż

- A. 0,1 mm
- B. 0,3 mm
- C. 0,5 mm
- D. 2,0 mm

Zadanie 36.

Procesem służącym do rozdzielania cząstek stałych i cieczy pod wpływem siły grawitacji jest sedymentacja, której przebieg ilustruje rysunek. Obszar III na rysunku jest strefą



- A. osadu.
- B. zawiesiny.
- C. przejściowa.
- D. wody sklarowanej.

Zadanie 37.

Flokulant stosuje się w celu przyspieszenia zbyt wolno przebiegającej

- A. flokulacji.
- B. koagulacji.
- C. peptyzacji.
- D. sedymentacji.

Zadanie 38.

Zagęszczacz promieniowy jest urządzeniem, służącym do prowadzenia procesu ciągłego

- A. przepływu wody.
- B. klarowania wody.
- C. przepływu zawiesiny.
- D. dozowania flokulantu.

Zadanie 39.

W celu uzyskania bardzo wysokiej czystości wody w procesie klarowania zawiesin w zagęszczaczu promieniowym, należy zastosować

- A. flokulanty.
- B. koagulanty.
- C. flokulanty i koagulanty.
- D. koagulanty wstępnie zhydrolizowane.

Zadanie 40.

Dawkę flokulantu, jaką należy zastosować w celu przyspieszenia klarowania zawiesiny określa się w

- A. atm
- B. mAh
- C. MPa
- D. ppm