

**Arkusz zawiera informacje prawnie  
chronione do momentu rozpoczęcia egzaminu**

Układ graficzny © CKE 2020

**CKE** **CENTRALNA  
KOMISJA  
EGZAMINACYJNA**

Nazwa kwalifikacji: **Organizacja budowy i remontu okrętu oraz montażu maszyn i instalacji okrętowych**

Oznaczenie kwalifikacji: **M.33**

Numer zadania: **01**

Wersja arkusza: **SG**

Wypełnia zdający

Miejsce na naklejkę z numerem  
PESEL i z kodem ośrodka

Numer PESEL zdającego\*

--	--	--	--	--	--	--	--	--	--	--	--	--	--	--	--	--	--	--	--

**M.33-01-21.01-SG**

Czas trwania egzaminu: **180 minut**

## **EGZAMIN POTWIERDZAJĄCY KWALIFIKACJE W ZAWODZIE**

**Rok 2021**

**CZĘŚĆ PRAKTYCZNA**

**PODSTAWA PROGRAMOWA  
2012**

### **Instrukcja dla zdającego**

1. Na pierwszej stronie arkusza egzaminacyjnego wpisz w oznaczonym miejscu swój numer PESEL i naklej naklejkę z numerem PESEL i z kodem ośrodka.
2. Na KARCIE OCENY w oznaczonym miejscu przyklej naklejkę z numerem PESEL oraz wpisz:
  - swój numer PESEL\*,
  - oznaczenie kwalifikacji,
  - numer zadania,
  - numer stanowiska.
3. Sprawdź, czy arkusz egzaminacyjny zawiera 7 stron i nie zawiera błędów. Ewentualny brak stron lub inne usterki zgłoś przez podniesienie ręki przewodniczącemu zespołu nadzorującego.
4. Zapoznaj się z treścią zadania oraz stanowiskiem egzaminacyjnym. Masz na to 10 minut. Czas ten nie jest wliczany do czasu trwania egzaminu.
5. Czas rozpoczęcia i zakończenia pracy zapisze w widocznym miejscu przewodniczący zespołu nadzorującego.
6. Wykonaj samodzielnie zadanie egzaminacyjne. Przestrzegaj zasad bezpieczeństwa i organizacji pracy.
7. Po zakończeniu wykonania zadania pozostaw arkusz egzaminacyjny z rezultatami oraz KARTĘ OCENY na swoim stanowisku lub w miejscu wskazanym przez przewodniczącego zespołu nadzorującego.
8. Po uzyskaniu zgody zespołu nadzorującego możesz opuścić salę/miejsce przeprowadzania egzaminu.

***Powodzenia!***

\* w przypadku braku numeru PESEL – seria i numer paszportu lub innego dokumentu potwierdzającego tożsamość

## **Zadanie egzaminacyjne**

Uzupełnij dane do karty technologicznej procesu prefabrykacji i wymiany uszkodzonego odcinka rurociągu ssącego instalacji żęzowej na statku w stoczni remontowej zgodnie z warunkami wykonania prac remontowych oraz zamieszczonej dokumentacji.

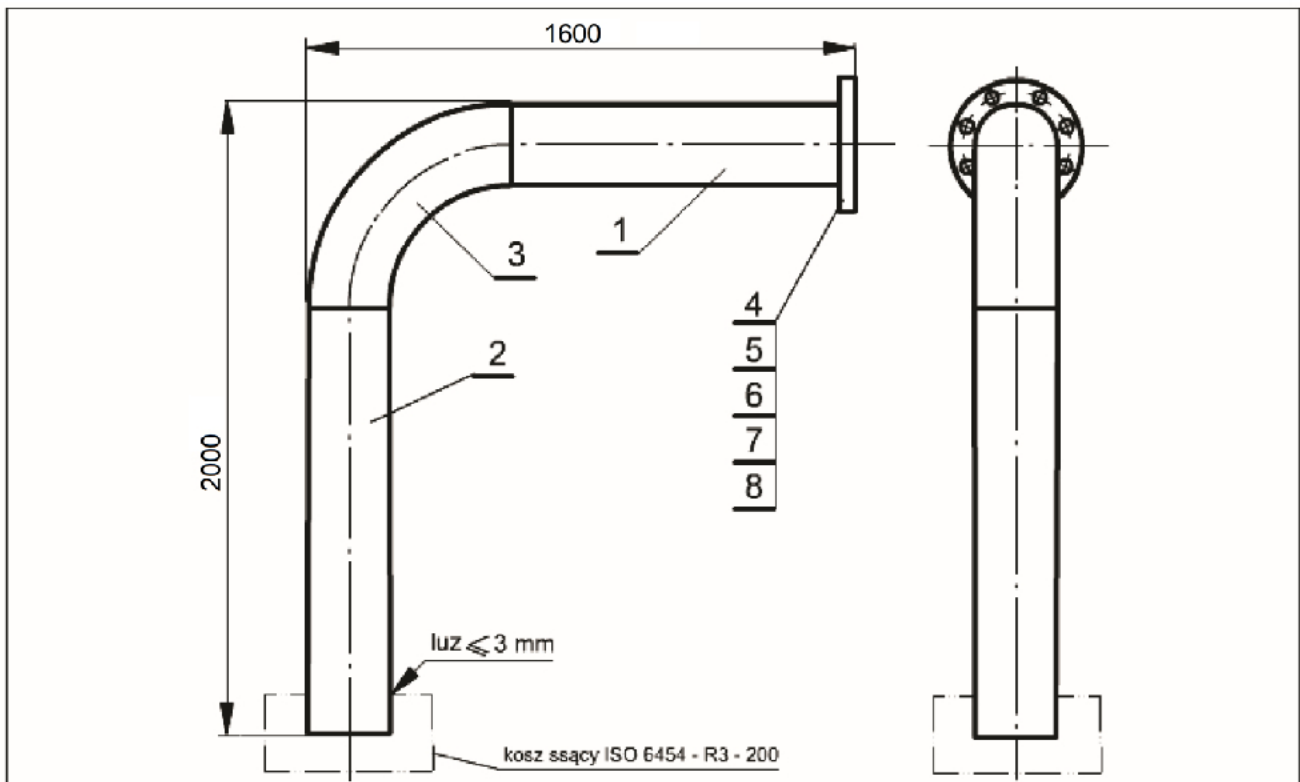
Karta technologiczna powinna zawierać wykazy wykonywanych czynności od wykonania nowego odcinka rurociągu poprzez demontaż uszkodzonego i montaż nowego odcinka rurociągu, aż po odbiory jakościowe wykonanych prac za wyjątkiem czynności związanych z wykonaniem i montażem kosza ssącego. W karcie należy uwzględnić maszyny, urządzenia i narzędzia wykorzystywane podczas wykonywania poszczególnych prac.

### **Warunki wykonania prac remontowych:**

1. Uszkodzony odcinek znajduje się w ładowni statku pomiędzy przejściem grodziowym i koszem ssącym.
2. Odcinek rurociągu ma być wykonany z dwóch odcinków rury  $\phi 219,1 \times 6,3$  przyspawanych do kolana hamburskiego DN200 (wyrób gotowy z obrobionymi końcami), półautomatycznie w osłonie CO<sub>2</sub> i do kołnierza płaskiego PN6/200 (powierzchnia przylgowa kołnierza nie jest obrabiana po spawaniu).
3. Sprefabrykowany odcinek ma być poddany próbie szczelności wodą o ciśnieniu próbnym 0,4 MPa.
4. Po zamontowaniu na statku ma być przeprowadzona próba w czasie działania instalacji żęzowej.
5. Odcinek rurociągu ma być zabezpieczony przed korozją przez cynkowanie, a następnie pomalowany.

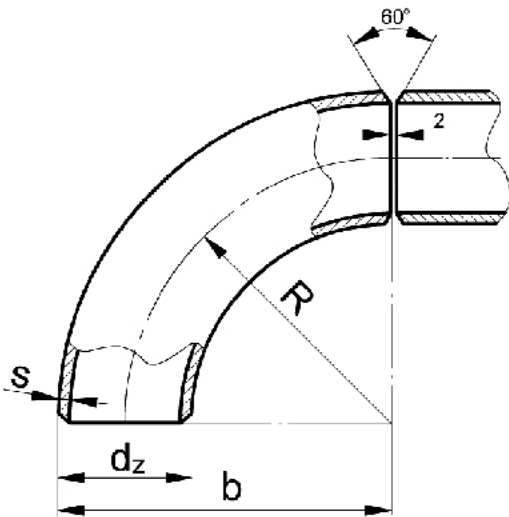
## DOKUMENTACJA

Rysunek odcinka rurociągu

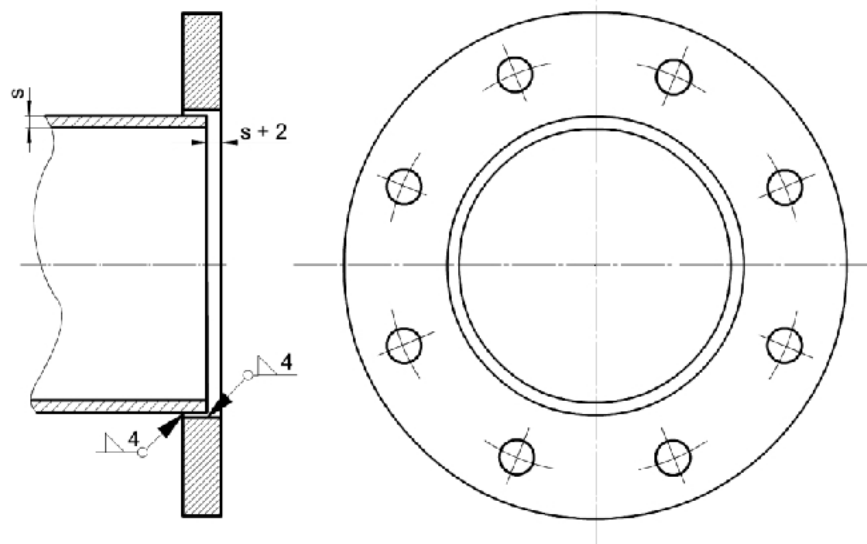


8.	Uszczelka gumowa kołnierza DN200		1	0,028	0,028
7.	Podkładka sprężysta Z16,3 Fe/Zn10	PN-85/M-82008	8	0,004	0,032
6.	Nakrętka M16-8-A Fe/Zn10	PN-85/M-82144	8	0,036	0,288
5.	Śruba M16 x 70-8.8-A Fe/Zn10	PN-85/M-82101	8	0,137	1,096
4.	Kołnierz płaski PN6, DN200	PN-ISO 7007-1	1	6,90	6,900
3.	Kolano hamburskie DN200, rodzaj 2d	DIN 2605-1	1	10,90	10,900
2.	Rura stalowa bez szwu walcowana φ219,1 x 6,3	PN-80/H-74219	1	33,06	55,700
1.	Rura stalowa bez szwu walcowana φ219,1 x 6,3	PN-80/H-74219	1	33,06	46,300
Pozycja	Nazwa	Norma lub rysunek	Ilość szt.	Masa [kg]	
				Jedn.	Całk.
Nazwa: <b>Odcinek rurociągu instalacji zęzowej</b>		Nr rysunku: <b>00-01</b>		Masa: 121,244 kg	Podz: <b>1:50</b>

## Kolana hamburskie wg DIN-2605-1 (wybrany fragment normy)

Rysunek	Wymiary					
	Średnica nominalna DN	Średnica zewn. dz	Grubość ścianki s	Rodzaj		
2d				3d	5d	
	200	219,1	6,3	Masa dla 90°		
				kg		
				R=203	R=305	R=510
				b=313	b=415	b=620
				10,9	15,8	26,5

Rysunek szczegółu połączenia spawanego kołnierza poz. 4, z rurą poz. 1 na rys. 00-01



### Wykaz maszyn, urządzeń i narzędzi

Lp.	Maszyny, urządzenia i narzędzia
1.	Rysik, liniał, kątomierz, kątownik kołnierzy, cyrkiel, miara taśmowa, suwmiarka, punktak, pion, młotek, poziomnica
2.	Szlifierka pneumatyczna, wiertarka, imadło do rur, gwintowniki maszynowe
3.	Maszyna do gazowego cięcia rur, maszyna do gięcia rur na zimno, matryca kształtująca obrotowa do gięcia rur o $d_z = 219,1$ mm, tokarka uniwersalna, strugarka, obtaczarka, frezarka
4.	Palnik acetylenowo-tlenowy, spawarka elektryczna, półautomat spawalniczy do spawania w osłonie CO <sub>2</sub> , urządzenie do żłobienia elektropowietrznego
5.	Stanowisko do prób szczelności z wyposażeniem
6.	Cynkownia z wyposażeniem
7.	Malarnia z wyposażeniem
8.	Klucze maszynowe płaskie lub klucze maszynowe oczkowe, pilnik płaski, łom, kołnierze zaślepiające z uszczelkami, zaślepki do rur
9.	Zawiesia transportowe, szakle, trawersa transportowa
10.	Żuraw stocznioowy, dźwig samochodowy, dźwig pływający
11.	Suwnica w hali prefabrykacji
12.	Platforma samojezdna, wózek akumulatorowy

**Czas przeznaczony na wykonanie zadania wynosi 180 minut.**

**Ocenie podlegać będzie 6 rezultatów:**

- karta technologiczna – demontaż odcinka rurociągu,
- karta technologiczna – obliczone długości rur,
- karta technologiczna – cięcie i obróbka skrawaniem zakończeń rur,
- karta technologiczna – prefabrykacja odcinka rurociągu i próba szczelności,
- karta technologiczna – zabezpieczenie antykorozyjne,
- karta technologiczna – montaż i odbiór jakościowy odcinka rurociągu.



4.	<p><b>Prefabrykacja odcinka rurociągu i próba szczelności</b></p> <ul style="list-style-type: none"><li>– wykaz czynności związanych z wykonaniem prefabrykacji odcinka rurociągu i próby szczelności:</li></ul>          <ul style="list-style-type: none"><li>– wykaz wykorzystywanych maszyn, urządzeń i narzędzi:</li></ul>
5.	<p><b>Zabezpieczenie antykorozyjne</b></p> <ul style="list-style-type: none"><li>– wykaz czynności wykonywanych podczas cynkowania i malowania odcinka rurociągu oraz odbiorów jakościowych zabezpieczenia antykorozyjnego:</li></ul>
6.	<p><b>Montaż i odbiór jakościowy odcinka rurociągu</b></p> <ul style="list-style-type: none"><li>– wykaz czynności wykonywanych podczas montażu i odbioru jakościowego prac montażowych odcinka rurociągu na statku:</li></ul>