

Nazwa kwalifikacji: **Organizacja budowy i remontu okrętu oraz montażu maszyn i instalacji okrętowych**  
Oznaczenie kwalifikacji: **M.33**  
Numer zadania: **01**

Wypełnia zdający

Miejsce na naklejkę z numerem  
PESEL i z kodem ośrodka

Numer PESEL zdającego\*

--	--	--	--	--	--	--	--	--	--	--	--	--	--	--	--	--	--	--	--

**M.33-01-19.01**

Czas trwania egzaminu: **180 minut**

**EGZAMIN POTWIERDZAJĄCY KWALIFIKACJE W ZAWODZIE**  
**Rok 2019**  
**CZEŚĆ PRAKTYCZNA**

**Instrukcja dla zdającego**

1. Na pierwszej stronie arkusza egzaminacyjnego wpisz w oznaczonym miejscu swój numer PESEL i naklej naklejkę z numerem PESEL i z kodem ośrodka.
2. Na **KARCIE OCENY** w oznaczonym miejscu przyklej naklejkę z numerem PESEL oraz wpisz:
  - swój numer PESEL\*,
  - oznaczenie kwalifikacji,
  - numer zadania,
  - numer stanowiska.
3. Sprawdź, czy arkusz egzaminacyjny zawiera 7 stron i nie zawiera błędów. Ewentualny brak stron lub inne usterki zgłoś przez podniesienie ręki przewodniczącemu zespołu nadzorującego.
4. Zapoznaj się z treścią zadania oraz stanowiskiem egzaminacyjnym. Masz na to 10 minut. Czas ten nie jest wliczany do czasu trwania egzaminu.
5. Czas rozpoczęcia i zakończenia pracy zapisze w widocznym miejscu przewodniczący zespołu nadzorującego.
6. Wykonaj samodzielnie zadanie egzaminacyjne. Przestrzegaj zasad bezpieczeństwa i organizacji pracy.
7. Po zakończeniu wykonania zadania pozostaw arkusz egzaminacyjny z rezultatami oraz **KARTEŃ OCENY** na swoim stanowisku lub w miejscu wskazanym przez przewodniczącego zespołu nadzorującego.
8. Po uzyskaniu zgody zespołu nadzorującego możesz opuścić salę/miejsce przeprowadzania egzaminu.

***Powodzenia!***

\* w przypadku braku numeru PESEL – seria i numer paszportu lub innego dokumentu potwierdzającego tożsamość

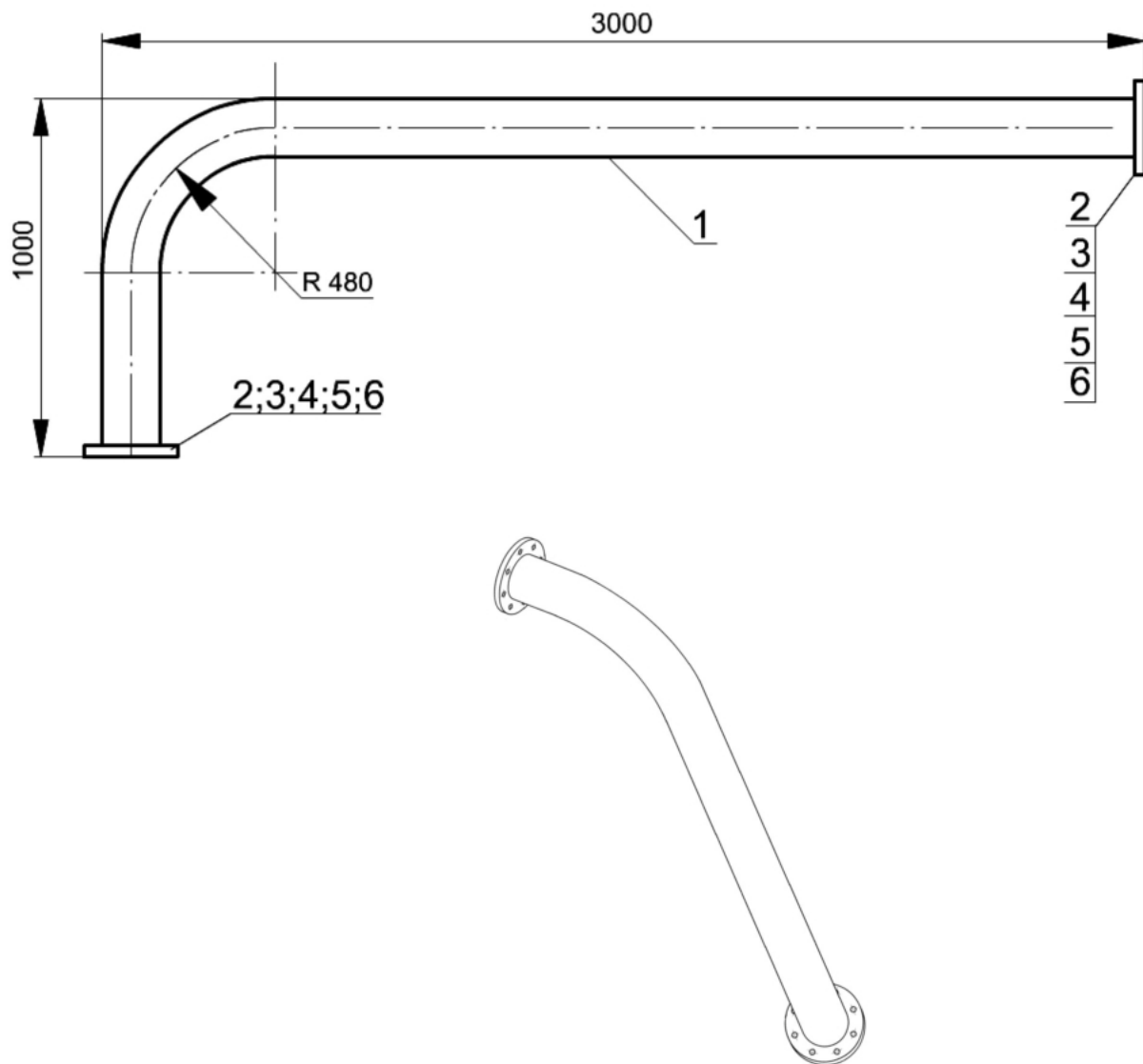
## Zadanie egzaminacyjne

Opracuj kartę procesu technologicznego prefabrykacji i wymiany uszkodzonego odcinka rurociągu magistrali instalacji przeciwpożarowej wodnohydrantowej na statku w stoczni remontowej. Uszkodzony odcinek rurociągu znajduje się na pokładzie głównym statku pomiędzy połączeniami kołnierzowymi.

Do opracowania procesu technologicznego wykorzystaj:

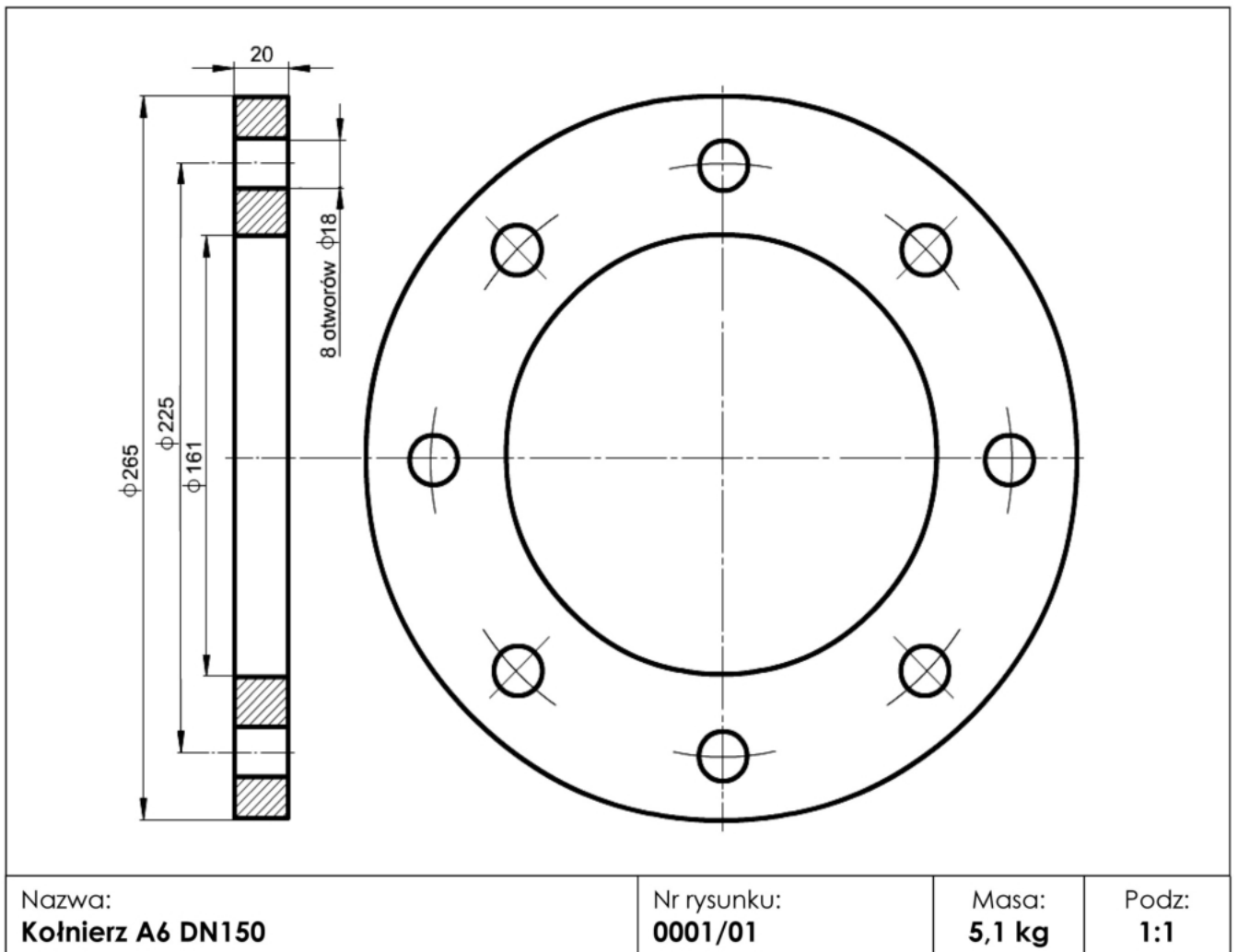
- rysunek odcinka rurociągu,
- rysunek kołnierza A6 DN150,
- rysunek pokazujący sposób łączenia kołnierza z rurą,
- wykaz dostępnych maszyn, urządzeń i narzędzi.

Zakresem prac powinny zostać objęte wszystkie czynności dotyczące: wykonania nowego odcinka rurociągu, demontażu uszkodzonego odcinka rurociągu, wykonania i montażu nowego odcinka rurociągu na statku oraz odbiorów jakościowych wykonanych prac. Odcinek będzie wykonany z rury  $\phi 159 \times 6,3$ , promień gięcia rury  $R=480$  mm oraz kołnierzy typu A6/150 (powierzchnia przylgowa kołnierza nie jest obrabiana po spawaniu). Sprefabrykowany odcinek zostanie poddany próbie na warsztacie ciśnieniem próbnym 0,9 MPa. Po zamontowaniu na statku będzie przeprowadzona próba w czasie działania instalacji wodnohydrantowej. Odcinek rurociągu będzie zabezpieczony przed korozją przez cynkowanie i pomalowanie.

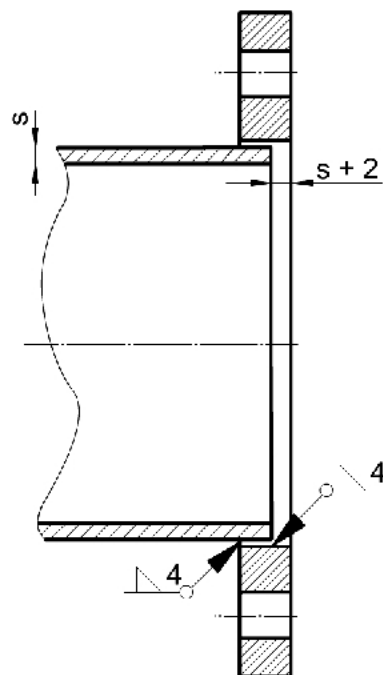


6.	Uszczelka gumowa kołnierza DN150		2	0,028	0,056
5.	Podkładka sprężysta Z16,3 Fe/Zn10	PN-85/M-82008	16	0,004	0,064
4.	Nakrętka M16 -8-A Fe/Zn10	PN-85/M-82144	16	0,036	0,576
3.	Śruba M16x65-8.8-A Fe/Zn10	PN-85/M-82101	16	0,131	2,096
2.	Kołnierz A6 DN150	0001/01	2	5,1	10,2
1.	Rura stalowa bez szwu walcowana $\phi 159 \times 6,3$	PN-80/H-74219	1	76,3	76,3
Nr cz.	Nazwa	Norma lub rysunek	Ilość Szt.	Masa kg	
				Jedn.	Całk.
Nazwa: <b>Odcinek rurociągu instalacji wodnohydrantowej</b>		Nr rysunku: <b>0001/00</b>		Masa: <b>89,3 kg</b>	Podz: <b>1:10</b>

### RYSUNEK KOŁNIERZA A6 DN150



### RYSUNEK POŁĄCZENIA KOŁNIERZA Z RURĄ



**Wykaz dostępnych maszyn, urządzeń i narzędzi**

Lp.	Maszyny, urządzenia i narzędzia
1.	ryśnik, liniał, kątownik kołnierzowy, cyrkiel, miara taśmowa, suwmiarka, punktak, młotek, pryzma
2.	szlifierka pneumatyczna, wiertarka, imadło do rur
3.	maszyna do gazowego cięcia rur, maszyna do gięcia rur na zimno, matryca kształtująca obrotowa do gięcia rur $d_z = 159$ mm i promieniu $R = 480$ mm
4.	palnik acetylenowo-tlenowy, spawarka elektryczna, półautomat spawalniczy do spawania w osłonie $CO_2$
5.	stanowisko do prób hydraulicznych z wyposażeniem
6.	cynkownia z wyposażeniem
7.	malarnia z wyposażeniem
8.	klucze maszynowe płaskie, pilnik płaski, łom
9.	zawiesia transportowe, szakle, trawersa transportowa
10.	żuraw stocznioowy, dźwig samochodowy, dźwig pływający
11.	suwnica w hali prefabrykacji
12.	platforma samojezdna, wózek akumulatorowy
13.	tokarka uniwersalna
14.	strugarka
15.	gwintowniki maszynowe
16.	urządzenie do żłobienia elektropowietrznego
17.	kołnierze zaślepiające z uszczelkami, zaślepki do rur

**Czas przeznaczony na wykonanie zadania wynosi 180 minut.**

**Ocenie podlegać będzie 5 rezultatów:**

- wykaz czynności demontażu uszkodzonego odcinka rurociągu z uwzględnieniem narzędzi,
- wyniki obliczeń całkowitej długości odcinka rury (pozycja 1 na rys. 0001/00), przeznaczonego do prefabrykacji,
- wykaz czynności wykonania nowego odcinka rurociągu i próby ciśnieniowej odcinka rurociągu z uwzględnieniem maszyn, urządzeń i narzędzi,
- wykaz czynności zabezpieczenia antykorozyjnego i malowania nowego odcinka rurociągu,
- wykaz czynności montażu i odbioru jakościowego prac montażowych nowego odcinka rurociągu na statku.

## KARTA PROCESU TECHNOLOGICZNEGO

**1. Wykaz czynności demontażu uszkodzonego odcinka rurociągu z uwzględnieniem narzędzi:**

**2. Obliczenia całkowitej długości odcinka rury (pozycja 1 na rys. 0001/00), przeznaczonego do prefabrykacji zawierają:**

- obliczenie długości dłuższego prostego odcinka rury
- obliczenie długości krótszego prostego odcinka rury
- obliczenie długości łuku gięcia rury
- obliczenie długości całkowitej rury

**3. Wykaz czynności wykonania nowego odcinka rurociągu i próby ciśnieniowej z uwzględnieniem maszyn, urządzeń i narzędzi:**

**4. Wykaz czynności zabezpieczenia antykorozyjnego i malowania nowego odcinka rurociągu:**

**5. Wykaz czynności montażu i odbioru jakościowego prac montażowych nowego odcinka rurociągu na statku:**