

**Arkusz zawiera informacje prawnie  
chronione do momentu rozpoczęcia egzaminu**

Układ graficzny © CKE 2019

**CKE**  
**CENTRALNA  
KOMISJA  
EGZAMINACYJNA**

Nazwa kwalifikacji: **Organizacja i prowadzenie prac związanych z eksploatacją maszyn, urządzeń i instalacji okrętowych**

Oznaczenie kwalifikacji: **M.32**

Numer zadania: **01**

Wersja arkusza: **SG**

Wypełnia zdający

Miejsce na naklejkę z numerem  
PESEL i z kodem ośrodka

Numer PESEL zdającego\*

--	--	--	--	--	--	--	--	--	--	--	--	--	--	--	--	--	--	--	--

**M.32-01-20.06-SG**

Czas trwania egzaminu: **240 minut**

## **EGZAMIN POTWIERDZAJĄCY KWALIFIKACJE W ZAWODZIE**

**Rok 2020**

**CZĘŚĆ PRAKTYCZNA**

**PODSTAWA PROGRAMOWA  
2012**

### **Instrukcja dla zdającego**

1. Na pierwszej stronie arkusza egzaminacyjnego wpisz w oznaczonym miejscu swój numer PESEL i naklej naklejkę z numerem PESEL i z kodem ośrodka.
2. Na **KARCIE OCENY** w oznaczonym miejscu przyklej naklejkę z numerem PESEL oraz wpisz:
  - swój numer PESEL\*,
  - oznaczenie kwalifikacji,
  - numer zadania,
  - numer stanowiska.
3. Sprawdź, czy arkusz egzaminacyjny zawiera 9 stron i nie zawiera błędów. Ewentualny brak stron lub inne usterki zgłoś przez podniesienie ręki przewodniczącemu zespołu nadzorującego.
4. Zapoznaj się z treścią zadania oraz stanowiskiem egzaminacyjnym. Masz na to 10 minut. Czas ten nie jest wliczany do czasu trwania egzaminu.
5. Czas rozpoczęcia i zakończenia pracy zapisze w widocznym miejscu przewodniczący zespołu nadzorującego.
6. Wykonaj samodzielnie zadanie egzaminacyjne. Przestrzegaj zasad bezpieczeństwa i organizacji pracy.
7. Po zakończeniu wykonania zadania pozostaw arkusz egzaminacyjny z rezultatami oraz **KARTEŃ OCENY** na swoim stanowisku lub w miejscu wskazanym przez przewodniczącego zespołu nadzorującego.
8. Po uzyskaniu zgody zespołu nadzorującego możesz opuścić salę/miejsce przeprowadzania egzaminu.

***Powodzenia!***

\* w przypadku braku numeru PESEL – seria i numer paszportu lub innego dokumentu potwierdzającego tożsamość

## Zadanie egzaminacyjne

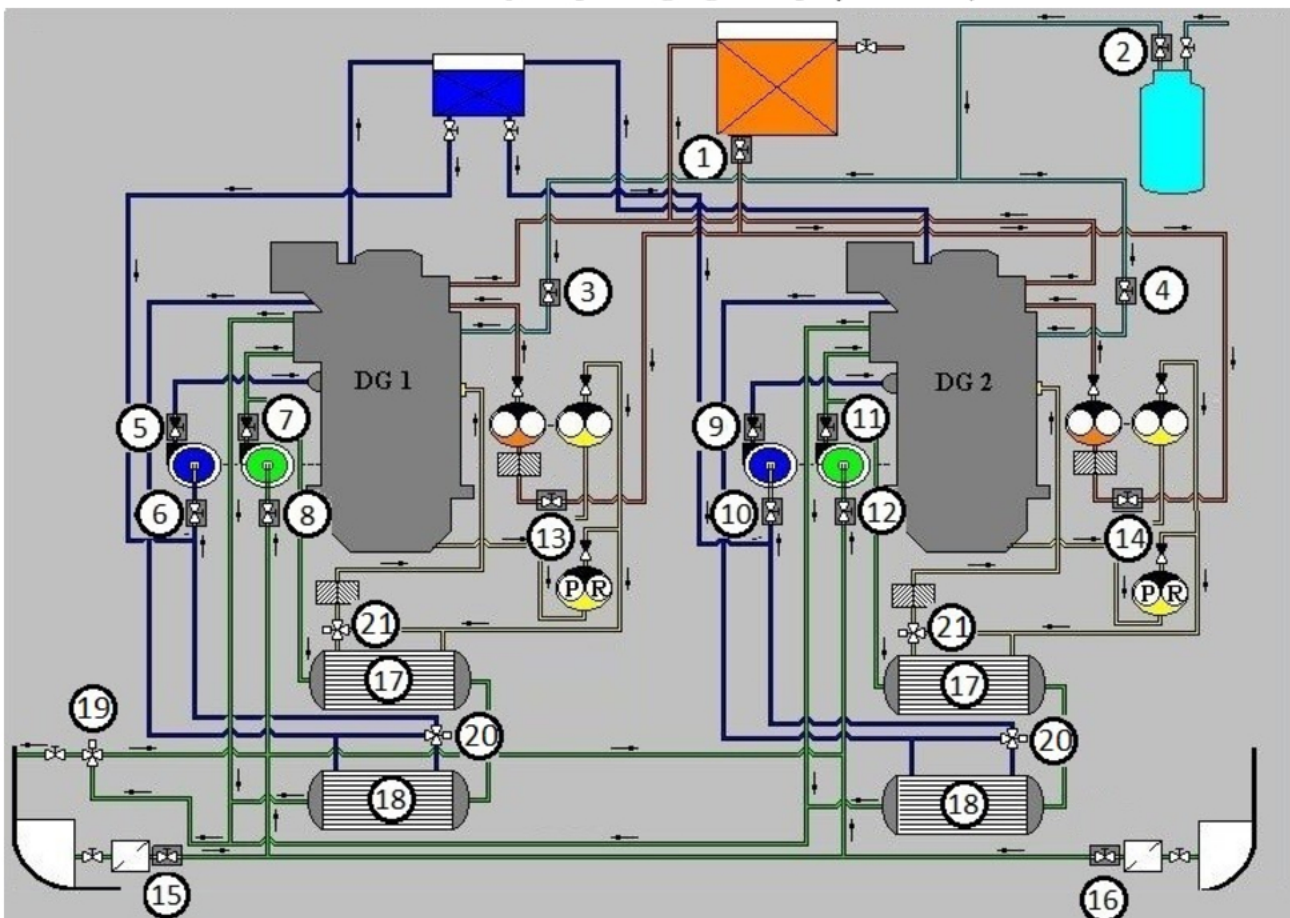
Podczas obchodu siłowni okrętowej mechanik wachtowy odczytał temperaturę wody wewnętrznej na wypływie z dwóch pracujących zespołów prądotwórczych DG1 i DG2, przy czym zauważył na termometrze wysoką temperaturę wody wewnętrznej na wypływie z silnika nr 2. Korzystając ze schematu instalacji zespołu agregatów prądotwórczych, wykazu dostępnych narzędzi, materiałów i części zamiennych oraz fragmentu dokumentacji techniczno-ruchowej agregatów prądotwórczych, sporządź dokumentację przedstawiającą przebieg procesu lokalizacji i usunięcia możliwych uszkodzeń powodujących niewłaściwą pracę systemu chłodzenia, mając na uwadze, że sygnalizacja alarmowa agregatów prądotwórczych jest sprawna.

Sporządź opis czynności zapobiegających takim usterkom, aby w przyszłości uniknąć podobnych niesprawności w systemie chłodzenia zespołu agregatów prądotwórczych.

Niezbędne wykazy czynności prowadzących do lokalizacji i usunięcia przewidywanych uszkodzeń powodujących niewłaściwą temperaturę wody chłodzącej wewnętrznej, zestawienie narzędzi, materiałów i części zamiennych wpisz w arkuszu egzaminacyjnym w wyznaczonych miejscach.

Następnie zgodnie z wykazem parametrów ustawianych w symulatorze zespołu agregatów prądotwórczych przygotuj symulator agregatów do pracy w trybie automatycznym, a następnie uruchom go i wykonaj wydruki zakładki programu symulatora Panelu kontrolnego, Schematu instalacji i Tablicy rozdzielczej, potwierdzających ich działanie. Wydruki zakładki podpisz swoim numerem PESEL.

Schemat instalacji zespołu agregatów prądotwórczych

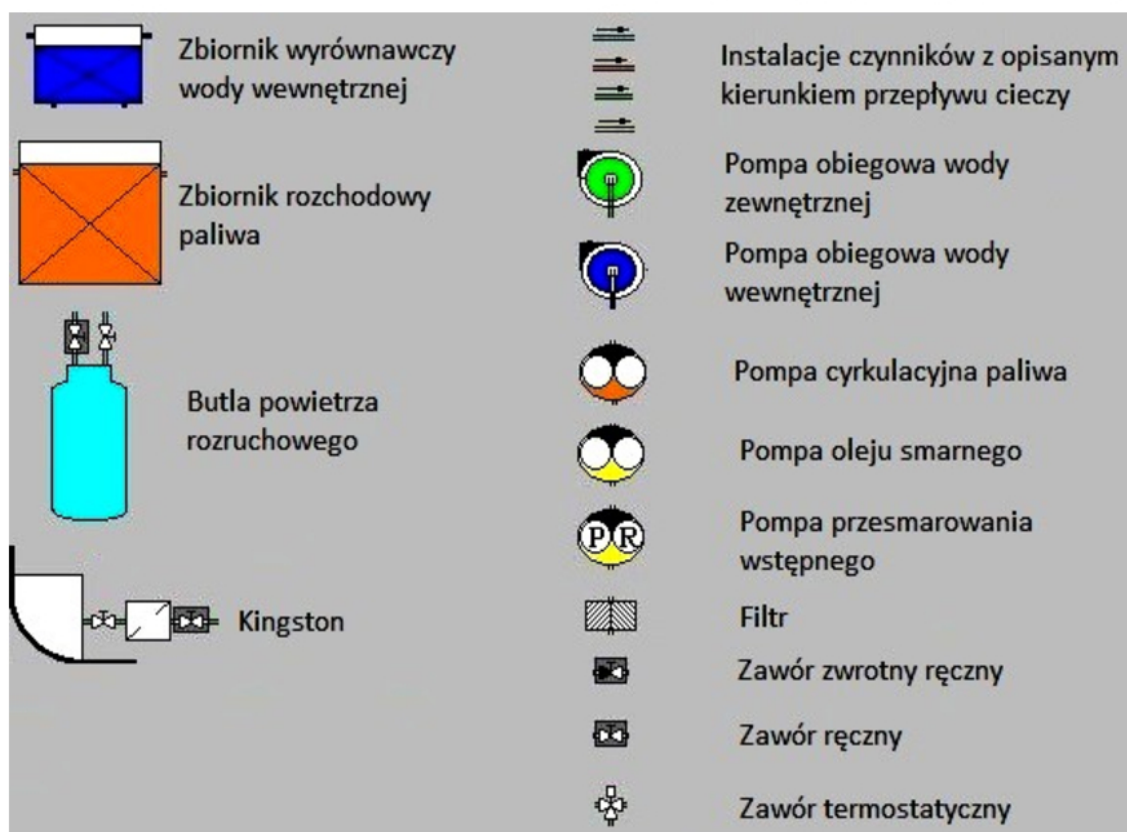


**Legenda:**

DG1 – agregat prądotwórczy nr 1,

DG2 – agregat prądotwórczy nr 2,

1. Zawór odcinający na zbiorniku rozchodowym paliwa,
2. Zawór odcinający na butli powietrza rozruchowego,
3. Zawór odcinający na dolocie powietrza rozruchowego do agregatu prądotwórczego nr 1,
4. Zawór odcinający na dolocie powietrza rozruchowego do agregatu prądotwórczego nr 2,
5. Zawór zwrotny na tłoczeniu pompy obiegowej wody wewnętrznej agregatu prądotwórczego nr 1,
6. Zawór na ssaniu pompy obiegowej wody wewnętrznej agregatu prądotwórczego nr 1,
7. Zawór zwrotny na tłoczeniu pompy obiegowej wody zewnętrznej agregatu prądotwórczego nr 1,
8. Zawór na ssaniu pompy obiegowej wody zewnętrznej agregatu prądotwórczego nr 1,
9. Zawór zwrotny na tłoczeniu pompy obiegowej wody wewnętrznej agregatu prądotwórczego nr 2,
10. Zawór na ssaniu pompy obiegowej wody wewnętrznej agregatu prądotwórczego nr 2,
11. Zawór zwrotny na tłoczeniu pompy obiegowej wody zewnętrznej agregatu prądotwórczego nr 2,
12. Zawór na ssaniu pompy obiegowej wody zewnętrznej agregatu prądotwórczego nr 2,
13. Zawór na ssaniu pompy cyrkulacyjnej paliwa agregatu prądotwórczego nr 1,
14. Zawór na ssaniu pompy cyrkulacyjnej paliwa agregatu prądotwórczego nr 2,
15. Zawór odcinający na wypływie wody zewnętrznej z kingstonu dennego,
16. Zawór odcinający na wypływie wody zewnętrznej z kingstonu burtowego,
17. Chłodnica oleju smarnego,
18. Chłodnica wody wewnętrznej,
19. Zawór termostatyczny wody zewnętrznej,
20. Zawory termostatyczne wody wewnętrznej
21. Zawory termostatyczne oleju smarnego.

**Opis ważniejszych elementów na schemacie instalacji zespołu agregatów prądotwórczych**

**Wykaz dostępnych narzędzi, materiałów i części zamiennych**

- komplet wkrętaków
- szczypce uniwersalne
- komplet kluczy płaskich i oczkowych
- młotek stalowy
- młotek gumowy
- materiał na uszczelki
- komplet wycinaków do uszczelek
- nożyczki
- szczotka ryżowa
- szczotka stalowa
- lutownica elektryczna
- nóż monterski
- ściągacz do łożysk
- miernik uniwersalny
- wskaźnik napięcia
- zapasowe manometry
- zapasowe termometry
- zapasowa pompa obiegowa wody zewnętrznej
- zapasowy zawór termostatyczny wody wewnętrznej
- zestaw uszczelnień typu o-ring

**Wykaz parametrów ustawianych w symulatorze zespołu agregatów prądotwórczych****Panel kontrolny:**

- wybór trybu pracy agregatu nr 1 w pozycji AUTO,
- wybór trybu pracy agregatu nr 2 w pozycji MANUAL,
- wybór trybu pracy pompy wstępnego smarowania agregatu nr 1 w pozycji AUTO,
- wybór trybu pracy pompy wstępnego smarowania agregatu nr 2 w pozycji AUTO,
- wybór priorytetu uruchomienia automatycznego (ST-BY) w pozycji DG1.

**Tablica rozdzielcza:**

- synchronizacja w pozycji OFF,
- wybór rodzaju synchronizacji w pozycji MANUAL,
- grzanie statoru agregatu nr 1 w pozycji ON,
- grzanie statoru agregatu nr 2 w pozycji ON,

**Schemat instalacji:**

- należy otworzyć wszystkie ręczne zawory z wyjątkiem zaworu na wypływie wody z kingstonu dennego.



## Należy uruchomić oraz załączyć na szyny agregat prądowórczy nr 2.

### Procedura wydruku zakładek programu symulatora

Podczas pracy zespołu agregatów prądowórczych należy:

1. uruchomić program „Paint” dostępny w menu **Start**→**Programy**→**Akcesoria**,
2. kombinacją klawiszy **ALT TAB** przejść do programu **symulatora**,
3. przejść na zakładkę **Schemat instalacji** i wcisnąć klawisz **PRTSCR**,
4. kombinacją klawiszy **ALT TAB** przejść do programu **Paint**,
5. kombinacją klawiszy **CTRL V** wkleić bitmapę do programu **Paint**,
6. wydrukować rysunek kombinacją klawiszy **CTRL P**,
7. powtarzając punkty od 2 do 6 wydrukować również zakładkę **Panel kontrolny** i **Tablicę rozdzielczą**.

*UWAGA:*

*Należy wykonać wydruk schematu instalacji w momencie pracy agregatu prądowórczego nr 2.*

## Dokumentacja techniczno-ruchowa (DTR) zespołu agregatów prądowórczych (wybrane fragmenty)

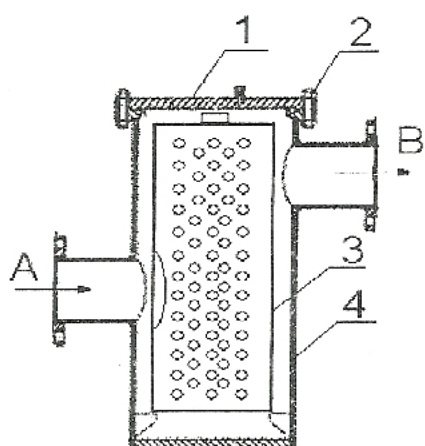
### I. Zasada pracy zespołu agregatów prądowórczych

Agregaty prądowórcze służą do zasilania statku w energię elektryczną. Wysokoprężne silniki spalinowe napędzają generatory elektryczne powodując indukowanie prądu elektrycznego. Do zasilania silników spalinowych służy paliwo podawane za pomocą pomp cyrkulacyjnych do pomp wtryskowych pod odpowiednim ciśnieniem.

Poszczególne elementy silników spalinowych są chłodzone wodą wewnętrzną (słodką). Woda wewnętrzna, powietrze doładowujące oraz olej smarny są chłodzone wodą zewnętrzną w chłodnicach. Przepływ czynników zapewniają pompy obiegowe: wody wewnętrznej, wody zewnętrznej, oleju smarnego oraz pompa cyrkulacyjna paliwa. Woda zewnętrzna przepływa z zewnątrz przez kingstony w których znajdują się filtry zgrubne zatrzymujące większe zanieczyszczenia i zabezpieczające tym samym pompy obiegowe wody zewnętrznej przed uszkodzeniem.

### II. Filtr zgrubny na ssaniu wody zaburtowej

Na ssaniu wody zewnętrznej znajdują się kingstony: burtowy i denny. Ich zadaniem jest zatrzymywanie zanieczyszczeń dostających się z wodą zaburtową. Kingston burtowy używany jest w trakcie postoju statku w porcie jak również podczas żeglugi po płytkich akwenach (np. manewry lub przejścia w płytkich kanałach). Kingstonu dennego należy używać podczas podróży morskich. Na dopływie i wypływie wody morskiej z kingstonów znajdują się zawory ręczne, które powinny być otwarte podczas użytkowania kingstonu lub zamknięte w przypadku nieużywania bądź czyszczenia filtra. Co trzy miesiące, lub w przypadku zabrudzenia filtra należy wyjąć jego wkład i wyczyścić szczotką stalową oraz sprawdzić stan techniczny.

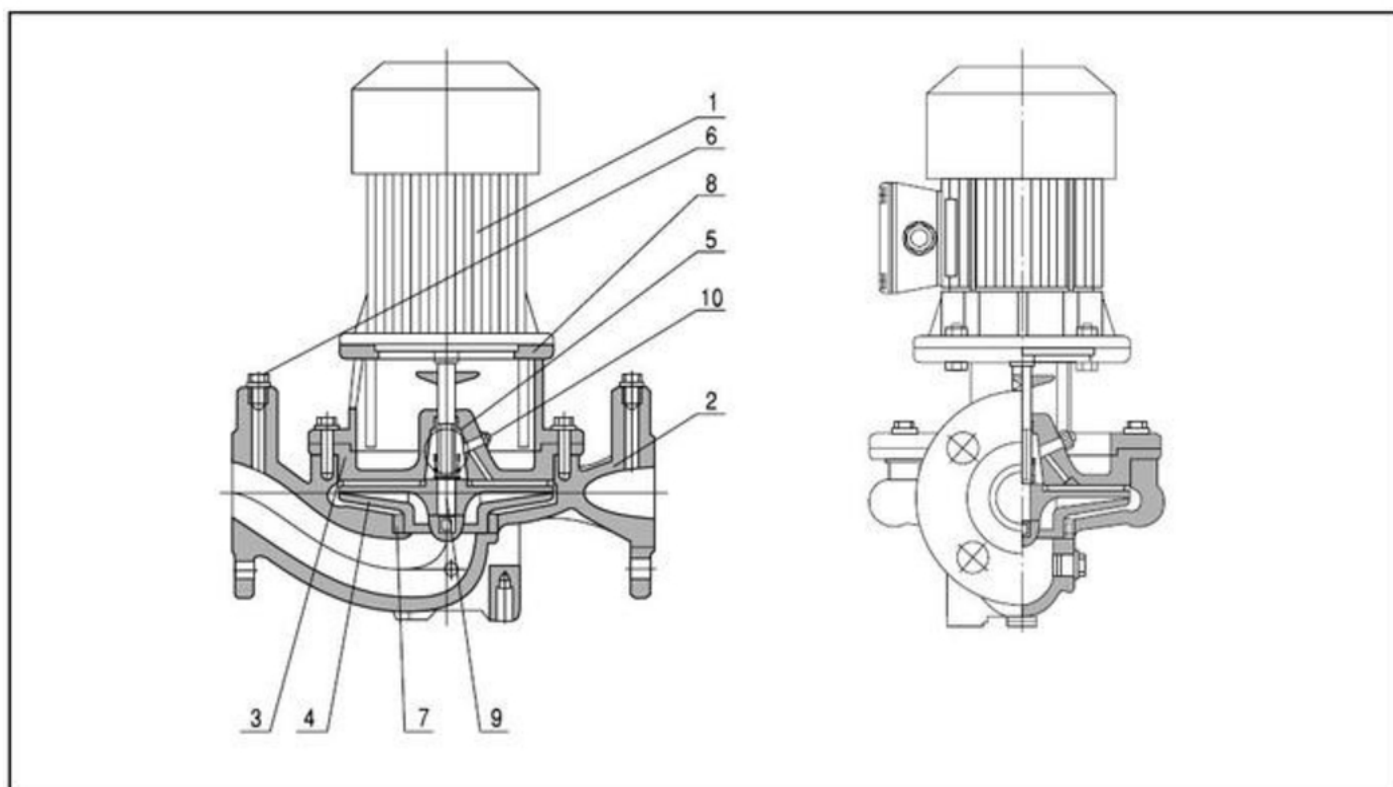


- A-zasilanie wody zaburtowej do kingstonu,  
B-wypływ wody zaburtowej z kingstonu,  
1-pokrywa kingstonu,  
2-śruba mocująca pokrywę do kingstonu,  
3-wkład filtrujący,  
4-kingston.*

Rys. 1. Filtr zgrubny na dolocie wody zaburtowej

### Pompa obiegowa wody zewnętrznej

Pompa obiegowa wody zewnętrznej służy do wymuszenia obiegu wody morskiej w systemie na który składają się: zawory zasilania wody do kingstonów, kingstony: burtowy i denny, zawory na wypływie wody z kingstonów, rurociągi i chłodnice wody wewnętrznej, oleju smarnego oraz powietrza doładowującego. W przypadku wadliwie działającej pompy, co może się objawiać spadkiem ciśnienia na tłoczeniu pompy, należy rozkręcić pompę i uszkodzone lub zużyte elementy wymienić na nowe z zestawu naprawczego lub wymienić pompę na nową. Należy używać tylko oryginalnych części.



Lp.	Nazwa części	Lp.	Nazwa części
1.	Silnik	6.	Korek zaślepiający
2.	Korpus	7.	Pierścień labiryntu
3.	Pokrywa	8.	Łącznik
4.	Wirnik zamknięty	9.	Wał silnika
5.	Dławnica	10.	Odpowietrznik

Rys. 2. Pompa obiegowa wody zewnętrznej

### III. Pompa obiegowa wody wewnętrznej

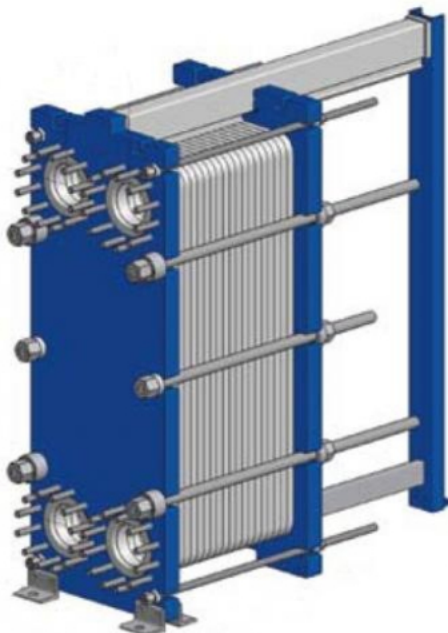
Pompa obiegowa wody wewnętrznej służy do wymuszenia obiegu wody słodkiej w systemie chłodzenia. W przypadku wadliwie działającej pompy, co może się objawiać spadkiem ciśnienia na tłoczeniu, należy rozkręcić pompę i uszkodzone lub zużyte elementy wymienić na nowe z zestawu naprawczego lub wymienić pompę na nową. Należy używać tylko oryginalnych części.

### IV. Zawory ręczne w systemie chłodzenia wody zewnętrznej

Zawory ręczne służą do odcięcia dopływu wody do kingstonów i pomp obiegowych. W przypadku, gdy kingston jest nieużywany lub czyszczony jest jego wkład filtrujący należy zamknąć zawory przed i za kingstonem. Należy pamiętać o ich całkowitym otwarciu w trakcie użytkowania kingstonu. W przypadku niecałkowitego ich otwarcia grozi niebezpieczeństwo zbyt małego przepływu wody chłodzącej powodującej spadek wydajności chłodzenia i ciśnienia wody w systemie chłodzącym.

## V. Chłodnice

Zastosowane chłodnice są typu płytowego. Służą do chłodzenia wody wewnętrznej (słodkiej) chłodzącej agregaty prądotwórcze oraz oleju smarowego. Co sześć miesięcy (lub w przypadku wcześniejszego zabrudzenia) należy je rozkręcić i wyczyścić mechanicznie płyty przy pomocy szczotek ryżowych. W przypadku nadmiernego zabrudzenia płyt, nastąpi spadek wydajności chłodzenia, co spowoduje wzrost temperatury chłodzonego czynnika oraz wzrost jego ciśnienia w systemie.



Rys. 3. Chłodnica płytowa

## VI. Termometry

Termometry zamontowane w systemach wody zewnętrznej, wewnętrznej, oleju smarowego i paliwa służą do kontroli temperatury panującej w poszczególnych systemach. W przypadku uszkodzenia termometru należy wymienić go na nowy.

## VII. Zawory termostatyczne

Służą do utrzymywania temperatury czynnika roboczego na wartości zadanej. W przypadku zbyt niskiej temperatury, zawór kieruje czynnik obejściem chłodnicy, w przypadku zbyt wysokiej temperatury, czynnik zostaje przekierowany do chłodnicy, gdzie zostaje schłodzony do odpowiedniej temperatury. W przypadku nadmiernej lub niedostatecznej temperatury czynnika należy sprawdzić pracę zaworu termostatycznego i w przypadku stwierdzenia niewłaściwej jego pracy wymienić go na nowy. Potrzebne będą do tego klucze płaskie i oczkowe oraz wkłębaki. Należy pamiętać o wymianie uszczelek na nowe.

**Czas przeznaczony na wykonanie zadania wynosi 240 minut.**

**Ocnie podlegać będzie 6 rezultatów:**

- wykaz przewidywanych uszkodzeń powodujących wysoką temperaturę wody wewnętrznej w systemie chłodzenia agregatu prądotwórczego nr 2,
- wykaz czynności prowadzących do lokalizacji przewidywanych uszkodzeń,
- wykaz czynności prowadzących do usunięcia przewidywanych uszkodzeń i opis czynności zapobiegających powstawaniu podobnych uszkodzeń,
- wykaz narzędzi, materiałów i części zamiennych niezbędnych do usunięcia uszkodzeń,
- wydruk zakładki „Panel kontrolny” i „Tablica rozdzielcza” symulatora zespołu agregatów prądotwórczych z odpowiednio ustawionymi przełącznikami i uruchomionym agregatem nr 2,
- wydruk zakładki „Schemat instalacji” symulatora zespołu agregatów prądotwórczych z odpowiednimi zaworami ręcznymi ustawionymi w pozycji otwartej.

**Wykaz przewidywanych uszkodzeń powodujących wysoką temperaturę wody wewnętrznej w systemie chłodzenia agregatu prądotwórczego nr 2**

Opis uszkodzenia (niesprawności)	

**Wykaz czynności prowadzących do lokalizacji przewidywanych uszkodzeń**

Opis czynności sprawdzających poprawność działania elementów i urządzeń mających wpływ na wysoką temperaturę wody wewnętrznej	



**Wykaz czynności prowadzących do usunięcia przewidywanych uszkodzeń  
i opis czynności zapobiegających powstawaniu podobnych uszkodzeń**

Czynności, które należy wykonać w celu usunięcia stwierdzonych uszkodzeń	
Czynności zapobiegające powstawaniu podobnych uszkodzeń	

**Wykaz narzędzi, materiałów i części zamiennych niezbędnych do usunięcia uszkodzeń**

Narzędzia i materiały	
Części zamienne	





*Wypełnia zdający*

**Do arkusza egzaminacyjnego dołączam wydruki w liczbie: ..... kartek – czystopisu i ..... kartek – brudnopisu.**

*Wypełnia Przewodniczący ZN*

**Potwierdzam dołączenie przez zdającego do arkusza egzaminacyjnego wydruków w liczbie ..... kartek łącznie.**

.....  
*Czytelny podpis Przewodniczącego ZN*