

Nazwa kwalifikacji: **Organizacja i prowadzenie prac związanych z eksploatacją maszyn, urządzeń i instalacji okrętowych**

Oznaczenie kwalifikacji: **M.32**

Wersja arkusza: **X**

**M.32-X-19.01**

Czas trwania egzaminu: **60 minut**

**EGZAMIN POTWIERDZAJĄCY KWALIFIKACJE W ZAWODZIE  
Rok 2019  
CZEŚĆ PISEMNA**

**Instrukcja dla zdającego**

1. Sprawdź, czy arkusz egzaminacyjny zawiera 11 stron. Ewentualny brak stron lub inne usterki zgłoś przewodniczącemu zespołu nadzorującego.
2. Do arkusza dołączona jest KARTA ODPOWIEDZI, na której w oznaczonych miejscach:
  - wpisz oznaczenie kwalifikacji,
  - zamaluj kratkę z oznaczeniem wersji arkusza,
  - wpisz swój numer PESEL\*,
  - wpisz swoją datę urodzenia,
  - przyklej naklejkę ze swoim numerem PESEL.
3. Arkusz egzaminacyjny zawiera test składający się z 40 zadań.
4. Za każde poprawnie rozwiązane zadanie możesz uzyskać 1 punkt.
5. Aby zdać część pisemną egzaminu musisz uzyskać co najmniej 20 punktów.
6. Czytaj uważnie wszystkie zadania.
7. Rozwiązania zaznaczaj na KARCIE ODPOWIEDZI długopisem lub piórem z czarnym tuszem/atramentem.
8. Do każdego zadania podane są cztery możliwe odpowiedzi: A, B, C, D. Odpowiada im następujący układ krerek w KARCIE ODPOWIEDZI:

A	B	C	D
---	---	---	---

9. Tylko jedna odpowiedź jest poprawna.
10. Wybierz właściwą odpowiedź i zamaluj kratkę z odpowiadającą jej literą – np., gdy wybrałeś odpowiedź „A”:

■	B	C	D
---	---	---	---

11. Staraj się wyraźnie zaznaczać odpowiedzi. Jeżeli się pomylisz i błędnie zaznaczysz odpowiedź, otocz ją kółkiem i zaznacz odpowiedź, którą uważasz za poprawną, np.

○■	B	C	■
----	---	---	---

12. Po rozwiązaniu testu sprawdź, czy zaznaczyłeś wszystkie odpowiedzi na KARCIE ODPOWIEDZI i wprowadziłeś wszystkie dane, o których mowa w punkcie 2 tej instrukcji.

**Pamiętaj, że oddajesz przewodniczącemu zespołu nadzorującego tylko KARTĘ ODPOWIEDZI.**

***Powodzenia!***

\* w przypadku braku numeru PESEL – seria i numer paszportu lub innego dokumentu potwierdzającego tożsamość

### Zadanie 1.

Który typ statku przedstawiono na rysunku?

- A. Masowiec.
- B. Gazowiec.
- C. Tankowiec.
- D. Kontenerowiec.



### Zadanie 2.

Podczas przygotowywania kotła do rozruchu, przy napełnianiu go wodą, należy pamiętać o otwarciu zaworu

- A. poboru pary.
- B. bezpieczeństwa.
- C. odpowietrzającego.
- D. szumowania górnego.

### Zadanie 3.

Na rysunku przedstawiono agregat pompowy z pompą

- A. wirową śmigłową.
- B. wyporową tłokową.
- C. wirową odśrodkową.
- D. wyporową łopatkową.



### Zadanie 4.

Do usunięcia znacznych ilości wody z oleju napędowego w okrętowej instalacji oczyszczania paliwa silnika napędu głównego stosuje się

- A. wirówkę klarującą.
- B. filtr koalescencyjny.
- C. wirówkę oczyszczającą.
- D. odwadniacz absorpcyjny.

### Zadanie 5.

Manometr różnicowy stosuje się w celu określenia

- A. stopnia doładowania silnika napędu głównego.
- B. ciśnienia pary grzewczej przed podgrzewaczem paliwa.
- C. stopnia zanieczyszczenia wkładu filtrującego w filtrze oleju.
- D. ciśnienia tłoczenia pompy wtryskowej silnika napędu głównego.

**Zadanie 6.**

Którą z przedstawionych części zamiennych silnika napędu głównego należy przygotować, planując remont jego zaworu wydechowego?



A.



B.



C.



D.

**Zadanie 7.**

Oznaczając wartość pH wody kotłowej, określa się

- A. barwę.
- B. odczyn.
- C. gęstość.
- D. twardość.

**Zadanie 8.**

Podczas okresowego przeglądu dwusuwowego silnika głównego, w skrzyni tłokowo-korbowej zaobserwowano płatki białego metalu. Może to świadczyć o uszkodzeniu

- A. łożysk głównych.
- B. tulei cylindrowej.
- C. pierścieni tłokowych.
- D. dławicy trzonu tłokowego.

**Zadanie 9.**

Przyrządem przedstawionym na rysunku wykonuje się pomiar

- A. luzu zaworowego.
- B. opadu wału korbowego.
- C. sprężynowania wału korbowego.
- D. grubości panewki łożyska głównego.



**Zadanie 10.****Fragment dokumentacji technicznej kotła**

Water Quality Limits for Steam Boiler

Constituent	Recommended Value or Limit
Oxygen	0 parts per million
pH	9,0 to 10,0
Total Hardness	1 parts per million as CaCO <sub>3</sub>
Total Dissolved Solid	2200 to 2500 parts per million
Silica	<150 parts per million

Z danych zawartych w dokumentacji technicznej kotła wynika, że twardość całkowita wody zasilającej kocioł powinna

- A. nie przekraczać 150 ppm
- B. nie przekraczać 1ppm CaCO<sub>3</sub>
- C. mieścić się w granicach od 2200 do 2500 ppm
- D. mieścić się w granicach od 9,0 do 10,0 ppm CaCO<sub>3</sub>

**Zadanie 11.**

Zużyty olej smarowy okrętowego silnika pomocniczego należy

- A. dodać do paliwa zasilającego silnik napędu główny.
- B. wykorzystać jako paliwo do opalania kotła utylizacyjnego.
- C. przechować w zbiorniku do czasu przekazania do utylizacji.
- D. oczyścić w wirówce i ponownie użyć do smarowania silnika.

**Zadanie 12.**

Dźwięk oraz sygnalizacja świetlna emitowana z kolumny sygnalizacyjnej przedstawionej na rysunku informuje o

- A. lokalizacji szalupy ratunkowej.
- B. ogłoszonym alarmie opuszczenia statku.
- C. przygotowaniach do wypłynięcia w morze.
- D. rozpoczęciu akcji ratowania rozbitka na morzu.

**Zadanie 13.**

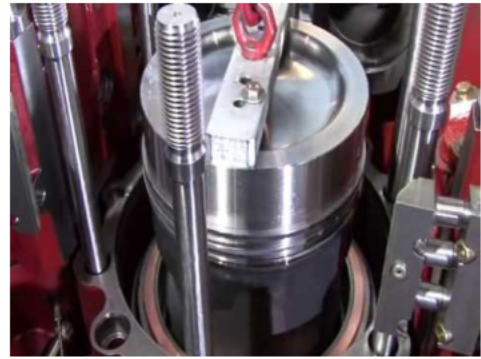
Podczas pracy pompy tłokowej stwierdzono znaczny wzrost temperatury łożysk. Prawdopodobną przyczyną tego zjawiska jest

- A. zatkany kosz ssawny.
- B. zbyt mały luz łożyskowy.
- C. zbyt mocno dociśnięta dławica.
- D. zdławiony przepływ na tłoczeniu.

**Zadanie 14.**

Którą z wymienionych czynności przedstawiono na rysunku?

- A. Demontaż wodzika silnika.
- B. Montaż tulei cylindrowej silnika.
- C. Demontaż tłoka silnika okrętowego.
- D. Montaż głowicy silnika okrętowego.

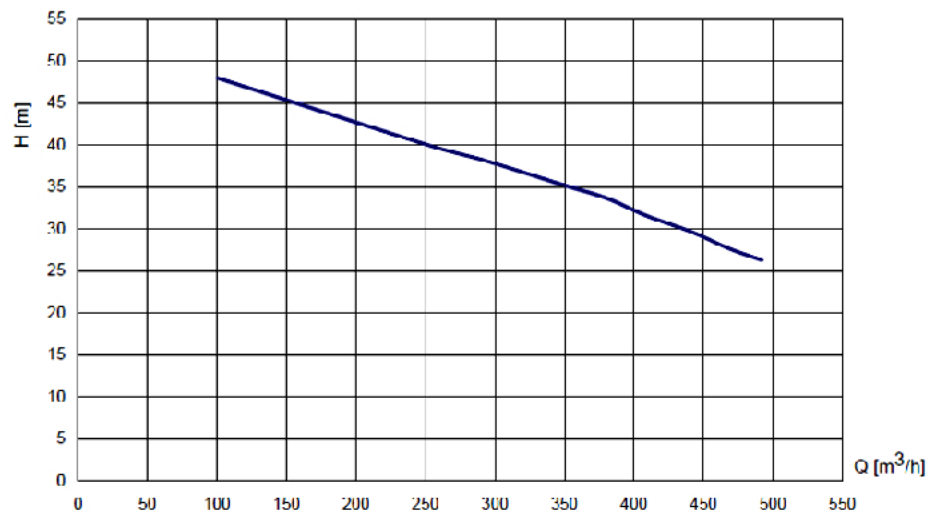
**Zadanie 15.**

Parą precyzyjną w silniku napędu głównego jest

- A. tłok i tuleja cylindrowa silnika.
- B. tłok i cylinder pompy wtryskowej.
- C. krzywka wału rozrządu i drążek popychacza.
- D. wirnik turbiny i sprężarki w turbosprężarce silnika.

**Zadanie 16.****KRZYWA PRACY (2100 obr./min)**

Zgodność z ISO 9906



Ile wynosi wysokość podnoszenia pompy pracującej z wydajnością 350 m<sup>3</sup>/h, której charakterystykę przedstawiono na wykresie?

- A. 45 m
- B. 40 m
- C. 35 m
- D. 30 m

**Zadanie 17.**

Którym symbolem graficznym oznaczony jest filtr na schematach hydraulicznych instalacji okrętowych?



A.



B.



C.

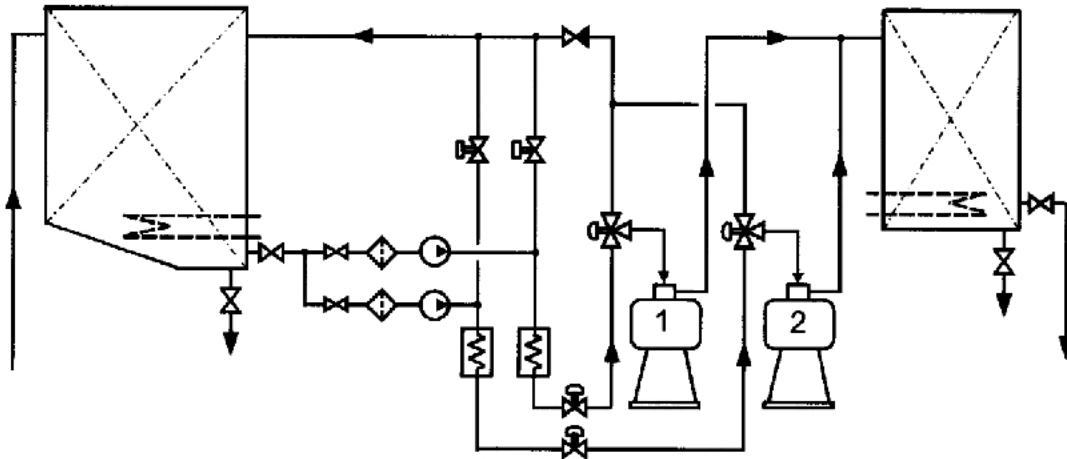


D.

**Zadanie 18.**

Wydajność tłokowej pompy wyporowej reguluje się poprzez

- zmianę skoku tłoka w cylindrze pompy.
- dławienie przepływu czynnika na tłoczeniu pompy.
- częściowe otwarcie zaworu bezpieczeństwa pompy.
- zmianę prędkości obrotowej silnika napędzającego pompę.

**Zadanie 19.**

Wirówki oznaczone cyframi 1 i 2 na schemacie instalacji pracują jako

	Wirówka 1	Wirówka 2
A.	Klaryfikator	Klaryfikator
B.	Klaryfikator	Puryfikator
C.	Puryfikator	Klaryfikator
D.	Puryfikator	Puryfikator

**Zadanie 20.**

Najwyższą liczbą zasadową musi charakteryzować się olej do smarowania

- elementów przekładni napędu głównego.
- gładzi tulei cylindrowej dwusuwowego silnika.
- łożysk turbosprężarki silnika napędu głównego.
- łożysk sprężarki tłokowej powietrza rozruchowego.

**Zadanie 21.**

Którym przyrządem pomiarowym należy zmierzyć owalizację tulei cylindrowej silnika okrętowego?



A.



B.



C.



D.

**Zadanie 22.**

Podczas przygotowywania do rozruchu silnika napędu głównego jednostki po długim postoju w pierwszej kolejności należy

- przesmarować tuleje cylindrowe.
- uruchomić obracarkę wału korbowego.
- skierować przepływ oleju smarnego na chłodnicę.
- skierować przepływ wody chłodzącej na chłodnicę.

**Zadanie 23.**

Który rodzaj zaworu układu pneumatycznego przedstawiono na rysunku?

- Zwrotny.
- Dławiący.
- Rozdzielający.
- Bezpieczeństwa.

**Zadanie 24.**

Ubiór i sprzęt przedstawiony na rysunku jest wykorzystywany podczas próbnego alarmu

- człowiek za burtą.
- opuszczenia statku.
- przeciwpożarowego.
- przeciwchemicznego.



**Zadanie 25.**

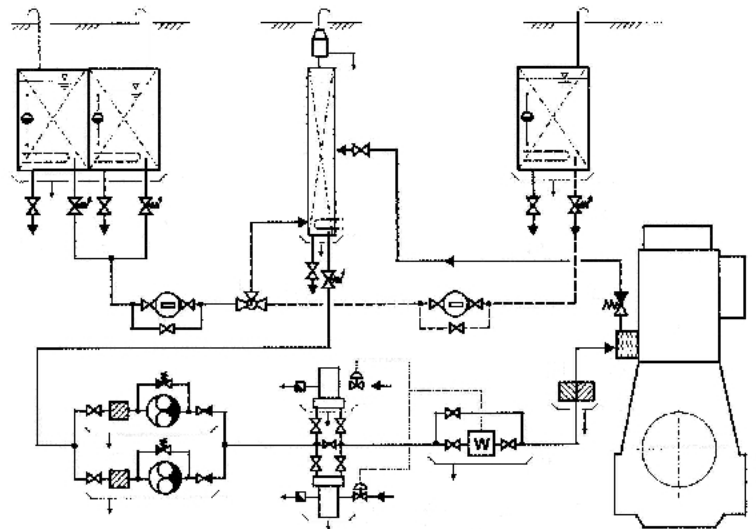
Którą z wymienionych czynności przedstawiono na rysunku?

- A. Montaż praski hydraulicznej na gwincie śruby.
- B. Ręczne przesterowywanie rozdzielacza hydraulicznego.
- C. Zabezpieczanie końcówki śruby po zakończonym montażu.
- D. Ręczne uruchamianie praski lubrykatora oleju cylindrowego.

**Zadanie 26.**

Schemat której instalacji okrętowego silnika głównego przedstawiono na rysunku?

- A. Chłodzącej.
- B. Zasilającej paliwem.
- C. Powietrza rozruchowego.
- D. Obiegowego smarowania.

**Zadanie 27.**

Aby zapobiec wystąpieniu korozji niskotemperaturowej na wylocie spalin silnika napędu głównego, należy kontrolować

- A. zawartość siarki w spalonym paliwie.
- B. zawartość wody w spalonym paliwie.
- C. temperaturę spalin za kotłem utylizacyjnym.
- D. temperaturę spalin w kolektorze wylotowym silnika.

**Zadanie 28.**

Którą z wymienionych metod regeneracji należy zastosować w celu naprawy uszkodzenia żeliwnego kadłuba przedstawionego na rysunku?

- A. Spawania TIG.
- B. Szycia Metalock.
- C. Spawania gazowego.
- D. Metalizację natryskową.





**Zadanie 29.**

Którego z wymienionych środków gaśniczych należy użyć do gaszenia urządzeń elektrycznych pod napięciem?

- A. Wody.
- B. Piany lekkiej.
- C. Piany ciężkiej.
- D. Dwutlenku węgla.

**Zadanie 30.**

Uszkodzenia zdemontowanego wirnika pompy wirowej przedstawionego na rysunku są efektem

- A. tarcia.
- B. korozji.
- C. kawitacji.
- D. zmęczenia.

**Zadanie 31.**

Który z manometrów należy zamontować w instalacji okrętowej pracującej pod ciśnieniem roboczym 12 bar?



A.



B.



C.



D.

**Zadanie 32.**

Regulator Woodward'a służy do regulacji

- A. prędkości obrotowej turbiny doładowującej.
- B. ciśnienia oleju cylindrowego w lubrykatorach.
- C. prędkości obrotowej silnika napędu głównego.
- D. ciśnienia otwarcia wtryskiwacza silnika napędu głównego.

**Zadanie 33.**

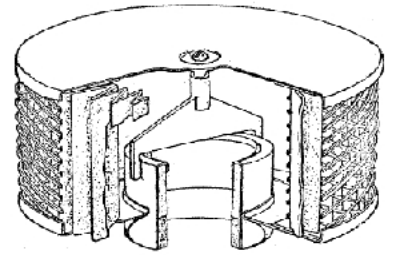
Po wykonaniu czyszczenia chłodnicy typu płytowego oraz jej montażu, w pierwszej kolejności należy

- A. włączyć ją do pracy w instalacji.
- B. wykonać próbę ciśnieniową wymiennika.
- C. zmierzyć luzy pomiędzy sąsiadującymi płytami wymiennika.
- D. nałożyć powłokę ochronną na widoczną powierzchnię płyt wymiennika.

**Zadanie 34.**

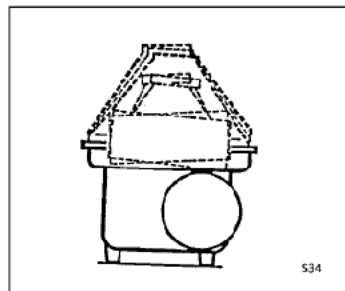
Który z elementów turbosprężarki silnika okrętowego przedstawiono na rysunku?

- A. Filtr oleju.
- B. Filtr powietrza.
- C. Wirnik turbiny.
- D. Wirnik sprężarki.

**Zadanie 35.**

Typową pompą transportową oleju napędowego jest pompa

- A. tłokowa.
- B. śrubowa.
- C. śmigłowa.
- D. przeponowa.

**Zadanie 36.****Fragment dokumentacji technicznej wirówki okrętowej**

- After installing certain critical spare bowl parts, the bowl must be re-balanced.

Która informacja jest zawarta w załączonym fragmencie dokumentacji technicznej wirówki okrętowej?

- A. Sposób zamocowania wirówki do urządzeń transportowych.
- B. Konieczność wyważenia bębna wirówki po wymianie jego elementów.
- C. Ostrzeżenie o możliwości wystąpienia drgań wirówki podczas jej pracy.
- D. Ostrzeżenie o ryzyku uszkodzenia ciała przez wirujący bęben wirówki podczas jej pracy.

**Zadanie 37.**

Analizując wykres indykatorowy, mechanik zaobserwował na jednym z cylindrów silnika spalinowego znaczny wzrost maksymalnego ciśnienia spalania. Może to świadczyć o

- A. zbyt wczesnym wtrysku paliwa.
- B. pękniętych pierścieniach tłokowych.
- C. zakoksowanej końcówce wtryskiwacza.
- D. zbyt późnym otwarciu zaworu wydechowego.

**Zadanie 38.**

Który z wymienionych typów filtra stosuje się do usunięcia produktów tarcia podzespołów silnika spalinowego z jego obiegowego oleju smarowego?

- A. Inercyjny.
- B. Sztabkowy.
- C. Absorpcyjny.
- D. Magnetyczny.

**Zadanie 39.****Fragment dokumentacji technicznej silnika spalinowego**

Unit	Description	Sensor range Signal range	Trigger Normal
<b>1104</b>	Pressure switch Lub. oil pressure low – start stdby pump	0 – 600 kPa binary	350 kPa 500 kPa
<b>1105</b>	Pressure transmitter Lub. oil pressure low – pre alarm shutdown	0 – 1000 kPa 4-20mA	320 kPa 500 kPa
<b>1106</b>	Pressure switch Lub. oil pressure low – shutdown	0 – 600 kPa binary	290 kPa 500 kPa
<b>1111</b>	Differential pressure luboil filter high – alarm	0 – 120 kPa binary	80 kPa < 80 kPa

Korzystając z fragmentu dokumentacji technicznej silnika spalinowego, określ graniczną wartość ciśnienia oleju smarowego, przy której uruchomi się automatyczna procedura zatrzymania okrętowego silnika spalinowego.

- A. 80 kPa
- B. 290 kPa
- C. 320 kPa
- D. 350 kPa

**Zadanie 40.**

Na rysunku przedstawiono

- A. kocioł parowy.
- B. hydrofor wody słodkiej.
- C. skraplacz instalacji parowej.
- D. biologiczną oczyszczalnię ścieków.

