

Nazwa kwalifikacji: **Organizacja i prowadzenie prac związanych z eksploatacją maszyn, urządzeń i instalacji okrętowych**

Oznaczenie kwalifikacji: **M.32**

Wersja arkusza: **X**

**M.32-X-18.01**

Czas trwania egzaminu: **60 minut**

**EGZAMIN POTWIERDZAJĄCY KWALIFIKACJE W ZAWODZIE  
Rok 2018  
CZEŚĆ PISEMNA**

**Instrukcja dla zdającego**

1. Sprawdź, czy arkusz egzaminacyjny zawiera 11 stron. Ewentualny brak stron lub inne usterki zgłoś przewodniczącemu zespołu nadzorującego.
2. Do arkusza dołączona jest KARTA ODPOWIEDZI, na której w oznaczonych miejscach:
  - wpisz oznaczenie kwalifikacji,
  - zamaluj kratkę z oznaczeniem wersji arkusza,
  - wpisz swój numer PESEL\*,
  - wpisz swoją datę urodzenia,
  - przyklej naklejkę ze swoim numerem PESEL.
3. Arkusz egzaminacyjny zawiera test składający się z 40 zadań.
4. Za każde poprawnie rozwiązane zadanie możesz uzyskać 1 punkt.
5. Aby zdać część pisemną egzaminu musisz uzyskać co najmniej 20 punktów.
6. Czytaj uważnie wszystkie zadania.
7. Rozwiązania zaznaczaj na KARCIE ODPOWIEDZI długopisem lub piórem z czarnym tuszem/atramentem.
8. Do każdego zadania podane są cztery możliwe odpowiedzi: A, B, C, D. Odpowiada im następujący układ krerek w KARCIE ODPOWIEDZI:

A	B	C	D
---	---	---	---

9. Tylko jedna odpowiedź jest poprawna.
10. Wybierz właściwą odpowiedź i zamaluj kratkę z odpowiadającą jej literą – np., gdy wybrałeś odpowiedź „A”:

■	B	C	D
---	---	---	---

11. Staraj się wyraźnie zaznaczać odpowiedzi. Jeżeli się pomylisz i błędnie zaznaczysz odpowiedź, otocz ją kółkiem i zaznacz odpowiedź, którą uważasz za poprawną, np.

⊙■	B	C	■
----	---	---	---

12. Po rozwiązaniu testu sprawdź, czy zaznaczyłeś wszystkie odpowiedzi na KARCIE ODPOWIEDZI i wprowadziłeś wszystkie dane, o których mowa w punkcie 2 tej instrukcji.

**Pamiętaj, że oddajesz przewodniczącemu zespołu nadzorującego tylko KARTĘ ODPOWIEDZI.**

***Powodzenia!***

\* w przypadku braku numeru PESEL – seria i numer paszportu lub innego dokumentu potwierdzającego tożsamość

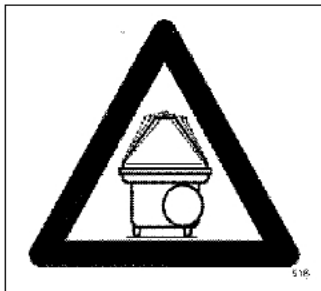
### Zadanie 1.

Który typ zaworu przedstawiono na rysunku?

- A. Przeponowy.
- B. Grzybkowy.
- C. Kulkowy.
- D. Iglicowy.



### Zadanie 2.



#### Dokumentacja techniczno-ruchowa wirówki oleju (fragment)

*Stop the separator immediately if unusual noises or vibrations occur*

Zgodnie z fragmentem dokumentacji techniczno-ruchowej wirówkę należy natychmiast wyłączyć w przypadku

- A. poluzowania pokrywy jej bębna.
- B. wystąpienia nietypowych jej drgań.
- C. wydostawania się oczyszczanego oleju przez pokrywę jej bębna.
- D. znacznych jej odchyłeń od pionu przy ruchu statku na fali w warunkach sztormowych.

### Zadanie 3.

Lubrykator to

- A. układ dwóch pomp cyrkulacyjnych oleju smarnego silnika.
- B. specjalny gatunek oleju smarującego tuleję cylindrową silnika głównego.
- C. zespół kilku pompek podających olej cylindrowy na gładź tulei cylindrowej.
- D. dodatek zwiększający lepkość oleju obiegowego w podwyższonych temperaturach.

### Zadanie 4.

W silniku bezwodzikowym w podzespole tłok-korbowód stosowane jest połączenie

- A. klinowe.
- B. kołkowe.
- C. sworzniowe.
- D. wielowypustowe.

**Zadanie 5.**

Podczas uruchamiania kotła należy pamiętać o otwarciu zaworu

- A. spustowego.
- B. poboru pary.
- C. odpowietrzającego.
- D. szumowania górnego.

**Zadanie 6.**

Którego przyrządu pomiarowego należy użyć do pomiaru wartości napięcia prądu elektrycznego w sieci okrętowej?

- A. Omomierza.
- B. Watomierza.
- C. Woltomierza.
- D. Amperomierza.

**Zadanie 7.**

Przyrząd przedstawiony na rysunku służy do określania

- A. luzu zaworowego.
- B. rodzaju gwintu śruby.
- C. twardości powierzchni gładzi tulei cylindrowej.
- D. wielkości fazy krawędzi grzybka zaworowego.

**Zadanie 8.**

Którą czynność wykonuje się przy użyciu narzędzia przedstawionego na rysunku?

- A. Wiercenie otworów.
- B. Honowanie otworów.
- C. Szlifowanie otworów.
- D. Gwintowanie otworów.

**Zadanie 9.**

Objawem starzenia się oleju w układzie obiegowego smarowania silnika głównego jest wzrost jego liczby

- A. kwasowej.
- B. zasadowej.
- C. cetanowej.
- D. oktanowej.

**Zadanie 10.****Instrukcja obsługi płytowego wymiennika ciepła  
(fragment)****3.2. Montaż pakietu płyt**

(...) 6. Ścisnąć pakiet płyt dokręcając wszystkie śruby ściskające równomiernie po przekątnej (...)

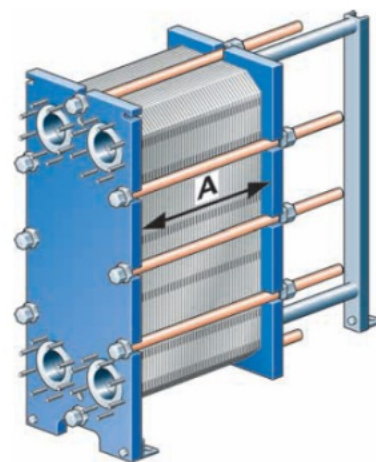
Sprawdź wymiar A pakietu płyt.

**UWAGA: Wymiar pakietu nie może być nigdy mniejszy od wartości A.**

**4. Wymiar pakietu A**

Wymiar A jest podany w mm i może być obliczony wg poniższych wzorów, gdzie N - oznacza liczbę płyt.

Wymiennik	Grubość płyty	A
M3	0,50	$A = 2,9 \times N$
M10-B	0,40	$A = 2,95 \times N$
M15-E	0,60	$A = 2,1 \times N$
AK20	0,50	$A = 4,2 \times N$



Na podstawie zamieszczonego fragmentu instrukcji obsługi płytowego wymiennika ciepła określ wymagany wymiar pakietu płyt po montażu wymiennika typu AK20 z 30 płytami.

- A. 42 mm
- B. 63 mm
- C. 126 mm
- D. 246 mm

**Zadanie 11.**

Warunkiem poprawnego przebiegu procesu oczyszczania paliwa poprzez wirowanie w puryfikаторze jest wcześniejsze

- A. całkowite usunięcie wody z paliwa.
- B. podgrzanie paliwa do wymaganej temperatury.
- C. usunięcie z paliwa wszystkich zanieczyszczeń stałych.
- D. dodanie dodatków paliwowych zmniejszających jego lepkość.

**Zadanie 12.**

W którym układzie silnika głównego może być stosowany system Common Rail?

- A. Chłodzenia.
- B. Rozruchowym.
- C. Zasilania paliwem.
- D. Obiegowego smarowania.

**Zadanie 13.****Dokumentacja techniczno-ruchowa silnika okrętowego  
(fragment)**

	Normal Value at Full load		Alarm Set point		Autostop of engine	
<b>Lubricating Oil System</b>						
Temp. before cooler SAE 30 (outlet engine) SAE 40	TI 20	60-70°C	TAH 20	90°C		
	TI 20	65-75°C	TAH 20	100°C		
Temp. after cooler SAE 30 (inlet engine) SAE 40	TI 22	45-60°C	TAH 22	75°C	TSH 22	85°C
	TI 22	50-65°C	TAH 22	85°C	TSH 22	95°C
Pressure after filter (inlet eng.)	PI 22	3-4 bar	PAL 22	3 bar	PSL 22	2,5 bar
Elevated pressure e.g. when centrifugal filter installed	PI 22	4-5-bar	PAL 22	4 bar	PSL 22	3,5 bar
Pressure drop across filter	PDAH 21-22	0,5-1 bar	PDAH 21-22	1,5 bar		

Na podstawie zamieszczonej dokumentacji określ, jaka graniczna temperatura oleju SAE 40 na dopływie do silnika uruchomi alarm.

- A. 75°C
- B. 85°C
- C. 90°C
- D. 100°C

**Zadanie 14.**

Pompa zębata jest stosowana na statku jako pompa

- A. cyrkulacyjna wody chłodzącej.
- B. wstępnego przesmarowania silnika.
- C. wtryskowa paliwa pozostałościowego.
- D. zasilająca wyparownik podciśnieniowy.

**Zadanie 15.**

W celu podniesienia temperatury paliwa na wyjściu z podgrzewacza parowego należy zwiększyć

- A. wydajność kotła głównego.
- B. temperaturę wody zasilającej kocioł parowy.
- C. przepływ pary grzewczej przez podgrzewacz.
- D. natężenie przepływu paliwa przez podgrzewacz.

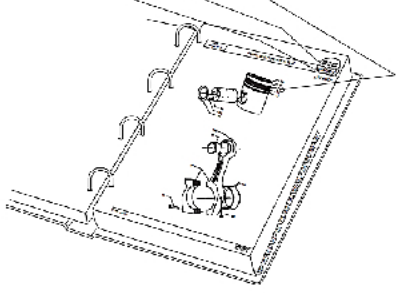
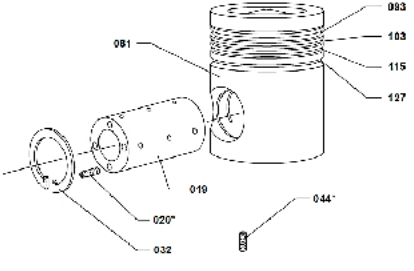
**Zadanie 16.**

Na rysunku przedstawiono badanie diagnostyczne

- A. pompę paliwową silnika.
- B. zawór wtryskowy paliwa.
- C. czujnik ciśnienia instalacji rozruchowej.
- D. zawór bezpieczeństwa pompy wyporowej.



**Zadanie 17.****Dokumentacja techniczno-ruchowa silnika głównego  
(fragment)**

Wytyczne wypełniania zamówienia części zapasowych	Strona dokumentacji				
<p>Information found on each plate:</p> <table border="1"> <tr> <td>Plate No. 50E01</td> <td>Edition 13H</td> <td>Item No. 10</td> <td>Qty. (and description) 10 pcs (Piston ring)</td> </tr> </table> 	Plate No. 50E01	Edition 13H	Item No. 10	Qty. (and description) 10 pcs (Piston ring)	<p>Piston and Connecting Rod</p> <p>50601-01H L23/30H 720/760 RPM</p> 
Plate No. 50E01	Edition 13H	Item No. 10	Qty. (and description) 10 pcs (Piston ring)		

**Druk zamówienia części zapasowych**

Name of Plant:				
Engine type:		Engine Number:		Built by:
Plate No	Ed. No	Item No	Description	Qty
		<b>1</b>		

Na podstawie zamieszczonej dokumentacji określ, jaki numer należy wpisać w pozycji oznaczonej cyfrą 1, aby złożyć zamówienie na nowy sworzeń tłokowy.

- A. 50601
- B. 01H
- C. 019
- D. 020

**Zadanie 18.**

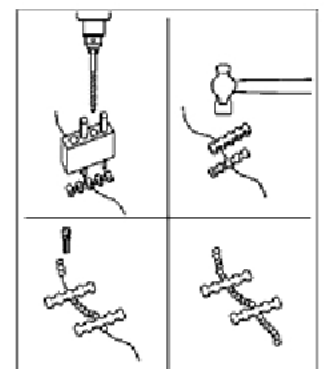
Podczas eksploatacji filtra paliwa należy kontrolować

- A. spadek ciśnienia na wkładzie filtracyjnym.
- B. wartość ciśnienia na wypływie paliwa z filtra.
- C. temperaturę czynnika na dopływie paliwa do filtra.
- D. natężenie przepływu czynnika przez wkład filtracyjny.

**Zadanie 19.**

Na rysunku przedstawiono przebieg regeneracji pęknięcia kadłuba turbiny metodą

- A. szycia.
- B. nitowania.
- C. zgrzewania.
- D. kołkowania.





**Zadanie 20.**

Którą czynność należy wykonać w pierwszej kolejności podczas uruchamiania wirówki oczyszczającej paliwo pozostałościowe?

- A. Uruchomienie silnika wirówki.
- B. Otwarcie zaworu dopływu wody.
- C. Otwarcie zaworu dopływu paliwa.
- D. Zwolnienie hamulca bębna wirówki.

**Zadanie 21.**

Na rysunku przedstawiony jest moment użycia

- A. radiopławy.
- B. racy świetlnej.
- C. wyrzutni linki ratunkowej.
- D. zwalniaka hydrostatycznego.

**Zadanie 22.**

Przed uruchomieniem instalacji przeciwpożarowej CO<sub>2</sub> w siłowni okrętowej jednostki należy

- A. uruchomić w niej wszystkie wentylatory.
- B. upewnić się, że cała załoga opuściła jej pomieszczenia.
- C. bezwzględnie wyłączyć silnik główny oraz agregaty prądotwórcze.
- D. upewnić się, że wszyscy członkowie załogi posiadają aparaty tlenowe.

**Zadanie 23.**

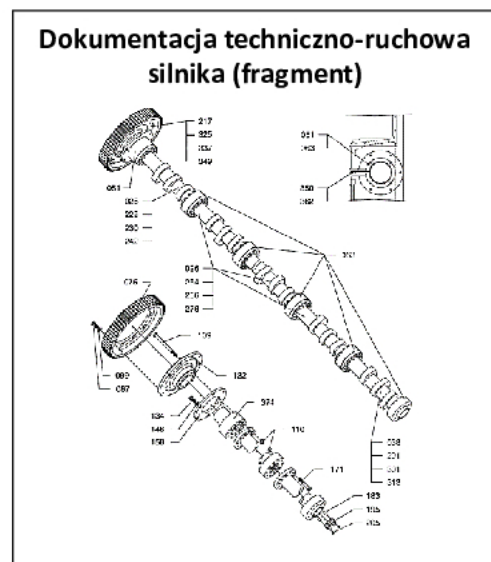
Które urządzenie pozwala zdiagnozować stan techniczny gładzi tulei cylindrowej przez otwór po zdemontowanym zaworze wtryskowym?

- A. Pirometr.
- B. Aerometr.
- C. Endoskop.
- D. Stroboskop.

**Zadanie 24.**

Na rysunku przedstawiono

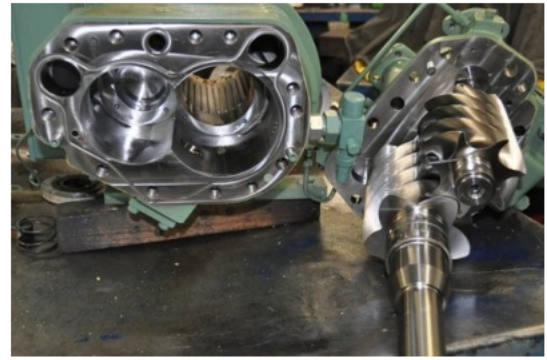
- A. wał rozrządu.
- B. wał korbowy.
- C. trzon tłokowy.
- D. trzon zaworowy.



**Zadanie 25.**

Na rysunku przedstawiono urządzenie remontowane w siłowni statku. Jest to

- A. pompa zębata.
- B. pompa śrubowa.
- C. sprężarka wirowa.
- D. przekładnia śrubowa.

**Zadanie 26.**

Którą czynność należy wykonać w pierwszej kolejności, przygotowując silnik do uruchomienia po długim postoju?

- A. Zamknąć kurki indykatorowe.
- B. Uruchomić podgrzewacz oleju smarnego.
- C. Włączyć obracarkę wału korbowego silnika.
- D. Przedmuchać cylindry silnika sprężonym powietrzem.

**Zadanie 27.**

Sprężarka powietrza rozruchowego pracuje, lecz nie tłoczy czynnika roboczego. Przyczyną tej niesprawności może być

- A. podwieszenie zaworu tłocznego.
- B. nieszczelność głowicy sprężarki.
- C. zbyt mała moc silnika napędowego.
- D. zanieczyszczenie filtra powietrza na ssaniu sprężarki.

**Zadanie 28.**

Którym piktogramem oznaczone jest miejsce lokalizacji kamizelki ratunkowej?



A.



B.



C.



D.

**Zadanie 29.**

Na rysunku przedstawiono

- A. zawór sprężarki.
- B. filtr szczelinowy.
- C. dławicę wirnika pompy.
- D. uszczelnienie labiryntowe.





**Zadanie 30.**

Uszkodzenie sterowania zaworu trójdrożnego w instalacji chłodzenia silnika głównego wpływa na

- A. spadek wydajności pompy obiegowej chłodzenia silnika.
- B. wzrost ilości wody chłodzącej przepływającej przez silnik.
- C. zmianę ciśnienia wody chłodzącej przepływającej przez silnik.
- D. zmianę temperatury wody chłodzącej przepływającej przez silnik.

**Zadanie 31.**

Na rysunku przedstawiono tłoki

- A. pompy tłokowej.
- B. sprężarki wyparowej.
- C. silnika wodzikowego.
- D. silnika bezwodzikowego.

**Zadanie 32.**

Które urządzenie stanowiące wyposażenie silnika okrętowego przedstawiono na rysunku?

- A. Paliwową pompę wtryskową.
- B. Regulator prędkości obrotowej.
- C. Analizator składu chemicznego spalin.
- D. Stanowisko sterowania awaryjnego silnika.

**Zadanie 33.**

Wakuometr jest urządzeniem pomiarowym służącym do pomiaru ciśnienia panującego w

- A. rurociągu wody pitnej.
- B. cylindrze silnika głównego.
- C. wyparownika podciśnieniowym.
- D. pomieszczeniu siłowni okrętowej.

**Zadanie 34.**

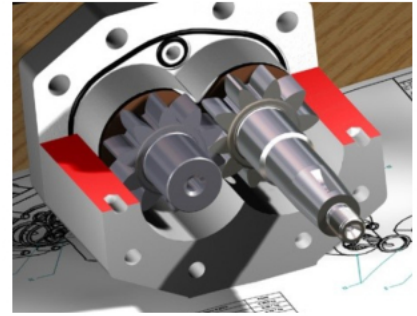
Zbyt wysoka temperatura przetłaczanego czynnika w pracującej pompie wirowej może doprowadzić do

- A. przegrzania silnika napędzającego pompę.
- B. wystąpienia kawitacji łopatek wirnika pompy.
- C. termicznego uszkodzenia łożysk wirnika pompy.
- D. wystąpienia nieszczelności na dławicy wałka wirnika pompy.

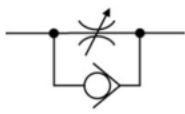
**Zadanie 35.**

Którą pompę przedstawiono na rysunku?

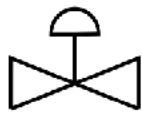
- A. Zębatą.
- B. Tłokową.
- C. Helikoidalną.
- D. Skrzydełkową.

**Zadanie 36.**

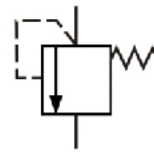
Którym symbolem oznacza się na schemacie hydraulicznym element odpowiedzialny za zabezpieczenie instalacji przed uszkodzeniem w wyniku nadmiernego wzrostu wartości ciśnienia czynnika?



A.



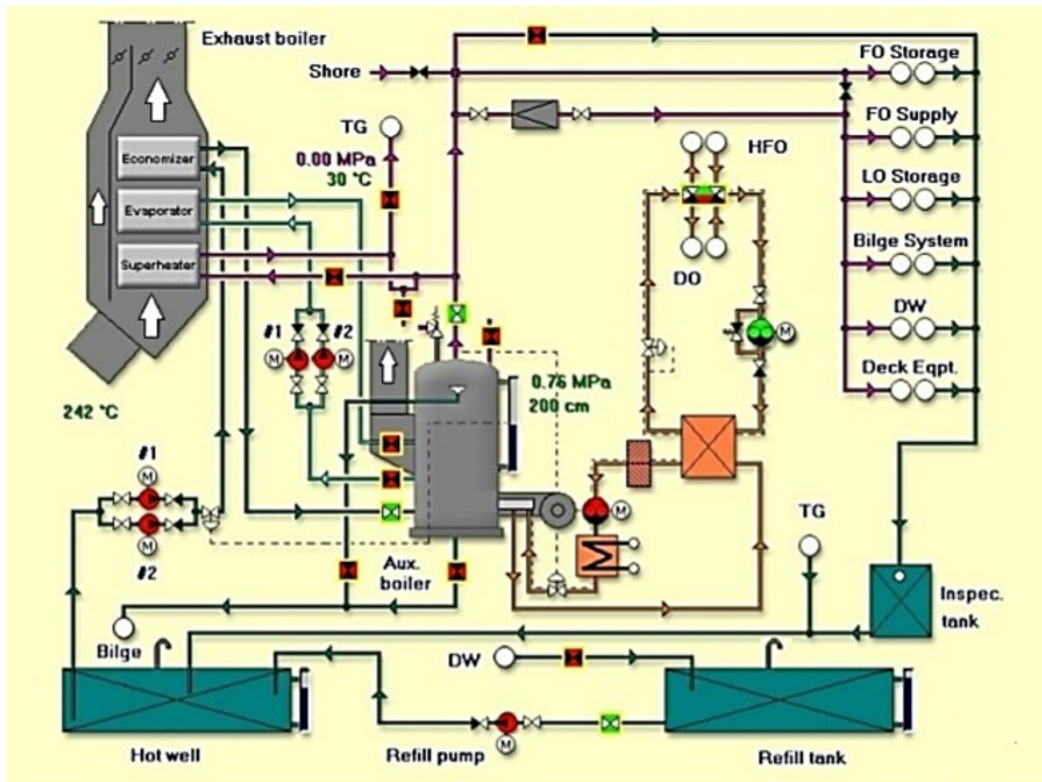
B.



C.



D.

**Zadanie 37.**

Który z wymienionych systemów siłowni spalinowej przedstawiony jest na schemacie?

- A. System parowy.
- B. System balastowy.
- C. System oleju smarnego.
- D. System paliwa ciężkiego.

**Zadanie 38.**

Przed przystąpieniem do demontażu tulei cylindrowej w dwusuwowym silniku wozdrikowym należy zdemontować

- A. króćce smarowe tulei.
- B. lubrykator demontowanej tulei.
- C. korbówód tłoka pracującego w tulei.
- D. pompę paliwową zasilającą demontowany układ silnika.

**Zadanie 39.**

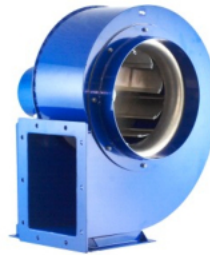
Na którym rysunku przedstawiono wentylator promieniowy?



A.



B.



C.



D.

**Zadanie 40.**

Który z wymienionych elementów konstrukcyjnych silnika głównego na przedstawionym rysunku oznaczono cyfrą 1?

- A. Obracarkę wału korbowego.
- B. Pokrywę przeciwwybuchową.
- C. Filtr powietrza turbosprężarki.
- D. Łożysko oporowe wału korbowego.

