

*Arkusze zawiera informacje prawnie
chronione do momentu rozpoczęcia egzaminu*

Układ graficzny © CKE 2016

CKE **CENTRALNA
KOMISJA
EGZAMINACYJNA**

Nazwa kwalifikacji: **Organizacja i prowadzenie prac związanych z eksploatacją maszyn, urządzeń i instalacji okrętowych**

Oznaczenie kwalifikacji: **M.32**

Numer zadania: **01**

Wypełnia zdający

Miejsce na naklejkę z numerem
PESEL i z kodem ośrodka

Numer PESEL zdającego*

--	--	--	--	--	--	--	--	--	--	--	--	--	--	--	--	--	--	--	--

M.32-01-16.01

Czas trwania egzaminu: **240 minut**

**EGZAMIN POTWIERDZAJĄCY KWALIFIKACJE W ZAWODZIE
Rok 2016
CZEŚĆ PRAKTYCZNA**

Instrukcja dla zdającego

1. Na pierwszej stronie arkusza egzaminacyjnego wpisz w oznaczonym miejscu swój numer PESEL i naklej naklejkę z numerem PESEL i z kodem ośrodka.
2. Na KARCIE OCENY w oznaczonym miejscu przyklej naklejkę z numerem PESEL oraz wpisz:
 - swój numer PESEL*,
 - oznaczenie kwalifikacji,
 - numer zadania,
 - numer stanowiska.
3. Sprawdź, czy arkusz egzaminacyjny zawiera 12 stron i nie zawiera błędów. Ewentualny brak stron lub inne usterki zgłoś przez podniesienie ręki przewodniczącemu zespołu nadzorującego.
4. Zapoznaj się z treścią zadania oraz stanowiskiem egzaminacyjnym. Masz na to 10 minut. Czas ten nie jest wliczany do czasu trwania egzaminu.
5. Czas rozpoczęcia i zakończenia pracy zapisze w widocznym miejscu przewodniczący zespołu nadzorującego.
6. Wykonaj samodzielnie zadanie egzaminacyjne. Przestrzegaj zasad bezpieczeństwa i organizacji pracy.
7. Po zakończeniu wykonania zadania pozostaw arkusz egzaminacyjny z rezultatami oraz KARTĘ OCENY na swoim stanowisku lub w miejscu wskazanym przez przewodniczącego zespołu nadzorującego.
8. Po uzyskaniu zgody zespołu nadzorującego możesz opuścić salę/miejsce przeprowadzania egzaminu.

Powodzenia!

* w przypadku braku numeru PESEL – seria i numer paszportu lub innego dokumentu potwierdzającego tożsamość

Zadanie egzaminacyjne

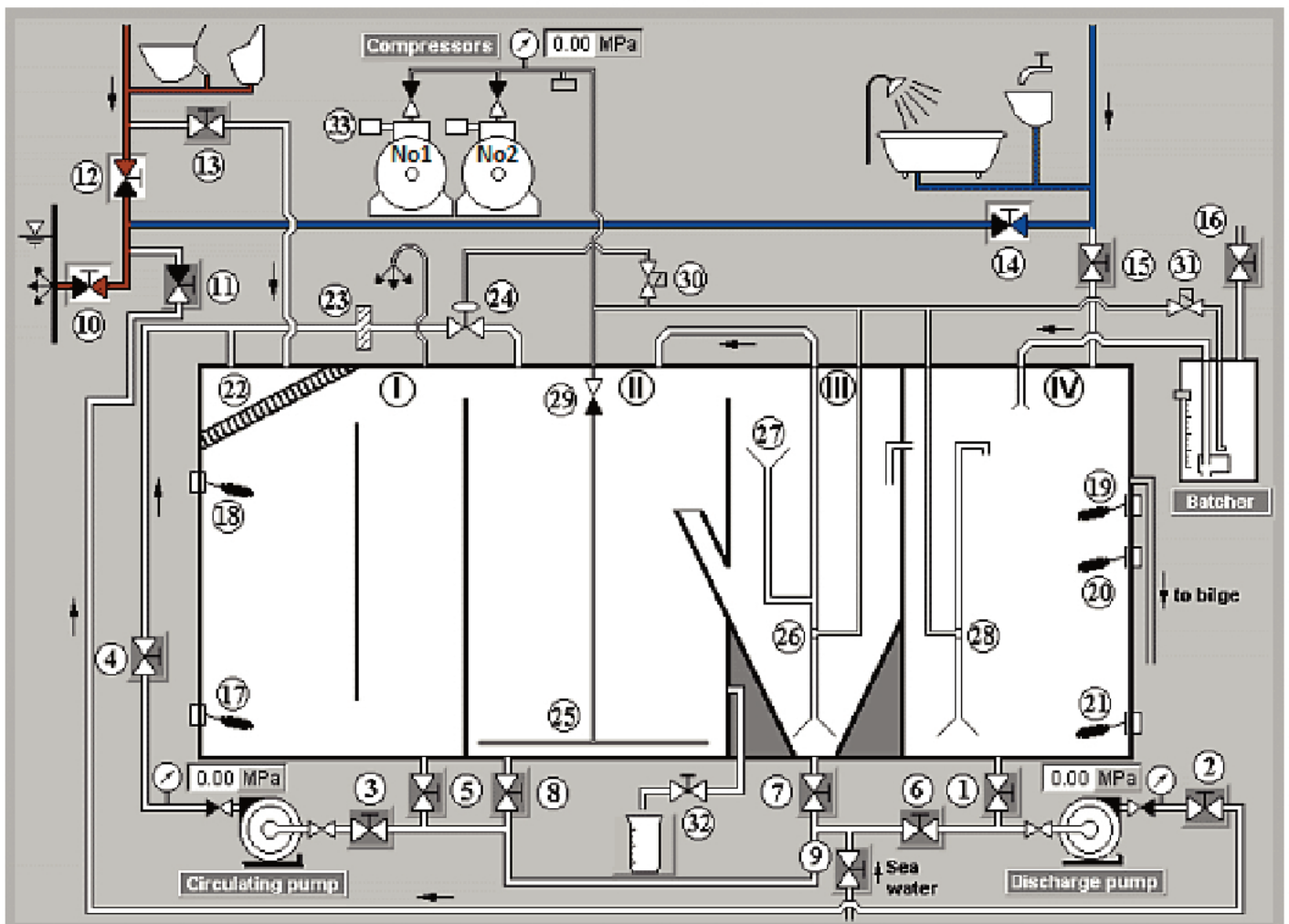
Podczas obchodu siłowni okrętowej stwierdzono brak przepływu ścieków z komory III do komory II w biologicznej oczyszczalni ścieków przy właściwym poziomie cieczy we wszystkich komorach (nie ma pustych komór) oraz drożnych wszystkich połączeniach (nie zalegają w nich żadne zanieczyszczenia stałe). Korzystając ze schematu instalacji biologicznej oczyszczalni ścieków, wykazu dostępnych narzędzi, materiałów i części zamiennych oraz fragmentu dokumentacji techniczno-ruchowej oczyszczalni ścieków sporządź dokumentację przedstawiającą przebieg procesu lokalizacji i usunięcia możliwych uszkodzeń powodujących niewłaściwą pracę oczyszczalni ścieków.

Aby w przyszłości uniknąć podobnych niesprawności w pracy biologicznej oczyszczalni ścieków sporządź opis czynności zapobiegającym takim usterkom.

Niezbędne wykazy czynności prowadzących do lokalizacji i usunięcia przewidywanych uszkodzeń powodujących niewłaściwą pracę biologicznej oczyszczalni oraz zestawienie narzędzi, materiałów i części zamiennych wypisz w arkuszu egzaminacyjnym w wyznaczonych miejscach.

Następnie zgodnie z wykazem parametrów ustawianych w symulatorze biologicznej oczyszczalni ścieków przygotuj symulator oczyszczalni pracującej w trybie automatycznym do uruchomienia oraz wykonaj wydruk zakładek programu symulatora – Panel sterowania i Schemat – potwierdzających jej działanie.

Schemat instalacji biologicznej oczyszczalni ścieków



Legenda:

- Compressors – sprężarki powietrza,
- Circulating pump – pompa cyrkulacyjna,
- Discharge pump – pompa opróżniająca,
- Batcher – chlorator,
- I. komora I (wstępna),
- II. komora II (napowietrzania),
- III. komora III (osadowa),
- IV. komora IV (chlorowania),
 1. zawór na wylocie ścieków z komory chlorowania,
 2. zawór na tłoczeniu pompy opróżniającej,
 3. zawór na ssaniu pompy cyrkulacyjnej,
 4. zawór na rurociągu tłocznym pompy cyrkulacyjnej,
 5. zawór na wylocie z komory wstępnej,
 6. zawór na rurociągu ssącym pompy opróżniającej,
 7. zawór na wylocie z komory osadowej,
 8. zawór na wylocie z komory napowietrzania,
 9. zawór na dolocie wody zaburtowej,
 10. zawór na wylocie ścieków za burtę,
 11. zawór na rurociągu tłoczącym pompy opróżniającej,
 12. zawór na wylocie ścieków fekalnych za burtę,
 13. zawór na dolocie ścieków fekalnych do oczyszczalni,
 14. zawór na wylocie ścieków „szarych” za burtę,
 15. zawór na dolocie ścieków „szarych” do oczyszczalni,
 16. zawór na dolocie podchlorynu sodu do chloratora,
 17. pływakowy czujnik poziomu – poziom dolny,
 18. pływakowy czujnik poziomu – poziom górny,
 19. pływakowy czujnik poziomu – poziom alarmowy,
 20. pływakowy czujnik poziomu – poziom górny,
 21. pływakowy czujnik poziomu – poziom dolny,
 22. krata,
 23. sito przepływowe,
 24. zawór przeponowy zdalnie sterowany,
 25. rurociąg napowietrzający,
 26. eżektor powietrzny,
 27. lej,
 28. eżektorowy układ mieszania,
 29. zawór zwrotny,
 30. zawór elektromagnetyczny do sterowania zaworem przeponowym,
 31. zawór elektromagnetyczny do sterowania pompą powietrzną chloratora,
 32. połączenie próbkujące,
 33. filtr powietrza na ssaniu sprężarki.

Wykaz dostępnych narzędzi, materiałów i części zamiennych

- komplet wkrętaków,
- szczypce uniwersalne,
- komplet kluczy płaskich i oczkowych,
- młotek stalowy,
- młotek gumowy,
- materiał na uszczelki,
- komplet wycinaków do uszczelek,
- nożyczki,
- szczotka ryżowa,
- szczotka stalowa,
- lutownica elektryczna,
- nóż monterski,
- ściągacz do łożysk,
- miernik uniwersalny,
- wskaźnik napięcia,
- zestaw naprawczy pompy cyrkulacyjnej,
- zestaw naprawczy pompy opróżniającej,
- nowy filtr powietrza na ssaniu sprężarki powietrza,
- zawór przeponowy zdalnie sterowany,
- nowy eżektor powietrzny,
- pływakowy czujnik poziomu cieczy,
- zestaw uszczelnień typu o-ring,
- zestaw zapasowych rurek plastikowych do eżektorów powietrznych,
- zapasowa sprężarka powietrza.

Wykaz parametrów ustawianych w symulatorze biologicznej oczyszczalni ścieków**Panel sterowania:**

- wyłącznik główny w pozycji I,
- tryb pracy oczyszczalni w pozycji I (Auto),
- wybór sprężarki powietrza w pozycji II (No2 On),
- dozowanie ścieków w pozycji 0,
- dezynfekcja w pozycji 0.

Schemat:

- należy otworzyć następujące zawory: dolot ścieków fekalnych do oczyszczalni, dolot ścieków „szarych” do oczyszczalni, wylot z komory wstępnej, ssanie pompy cyrkulacyjnej, zawór na rurociągu tłocznym pompy cyrkulacyjnej, na wylocie ścieków z komory chlorowania, na tłoczeniu pompy opróżniającej, na rurociągu tłoczącym pompy opróżniającej, na wylocie ścieków za burtę, pozostałe zawory powinny być zamknięte,
- chlorator należy uzupełniać środkiem chemicznym za pomocą zaworu na dolocie podchlorynu sodu do chloratora, tak aby przez cały czas pracy urządzenia był co najmniej w połowie napełniony.

Procedura wydruku zakładek programu symulatora

Podczas pracy oczyszczalni ścieków należy:

1. uruchomić program „Paint” dostępny w menu **Start**→**Programy**→**Akcesoria**,
2. kombinacją klawiszy **ALT TAB** przejść do programu **symulatora**,
3. przejść na zakładkę **Schemat** i wcisnąć klawisz **PRTSCR**,
4. kombinacją klawiszy **ALT TAB** przejść do programu **Paint**,
5. kombinacją klawiszy **CTRL V** wkleić bitmapę do programu **Paint**,
6. wydrukować rysunek kombinacją klawiszy **CTRL P**,
7. powtarzając punkty od 2 do 6 wydrukować również zakładkę **Panel kontrolny**.

UWAGA:

wydruk schematu należy wykonać w momencie usuwania ścieków z komory IV (gdy pracuje pompa opróżniająca).

Dokumentacja techniczno-ruchowa (DTR) biologicznej oczyszczalni ścieków (wybrane fragmenty)

I. Zasada pracy biologicznej oczyszczalni ścieków

Ścieki „czarne” pochodzące z toalet oraz ze szpitala statku trafiają do komory wstępnej, gdzie są rozdrabniane i cyrkulują w celu ujednorodnienia. Co pewien czas część ścieków jest transportowana do komory napowietrzania przez zawór przeponowy (porcjowanie ścieków). W komorze tej znajdują się bakterie tlenowe oczyszczające ścieki. Komora ta musi być stale napowietrzana. W tym celu stosuje się sprężarki powietrza dostarczające wymaganą ilość tlenu zawartą w powietrzu. Następnie oczyszczone ścieki przelewane są do komory osadowej, gdzie następuje osadzenie się pozostałych zanieczyszczeń w górnej i dolnej części tej komory. Zanieczyszczenia te są transportowane rurociągiem połączonym z eżektorem powietrznym, z powrotem do komory napowietrzania, gdzie podlegają dodatkowemu procesowi oczyszczenia. Do zasilenia eżektora powietrznego używane jest powietrze dostarczane rurociągami ze sprężarek powietrza. Z komory osadowej oczyszczone ścieki przelewają się do komory chlorowania, gdzie mieszane są z podchlorynem sodu i usuwane za burtę. Do mieszania oczyszczonych ścieków z podchlorynem sodu używa się eżektora, który przez cały czas miesza ciecz znajdującą się w ostatniej komorze. Podchloryn sodu należy uzupełniać systematycznie w chloratorze skąd za pomocą sprężonego powietrza dostarczanego ze sprężarek jest transportowany do komory chlorowania. Oczyszczone ścieki usuwane są za burtę za pomocą pompy opróżniającej sterowanej za pomocą pływakowych czujników poziomu (górnego i dolnego). W przypadku nadmiernego wzrostu poziomu (do poziomu alarmowego) uruchamiany jest alarm informujący o zbyt wysokim poziomie cieczy w zbiorniku. Ścieki „szare” pochodzące z pryszniców i umywalek kierowane są bezpośrednio do komory chlorowania.

II. Zawór dozowania ścieków

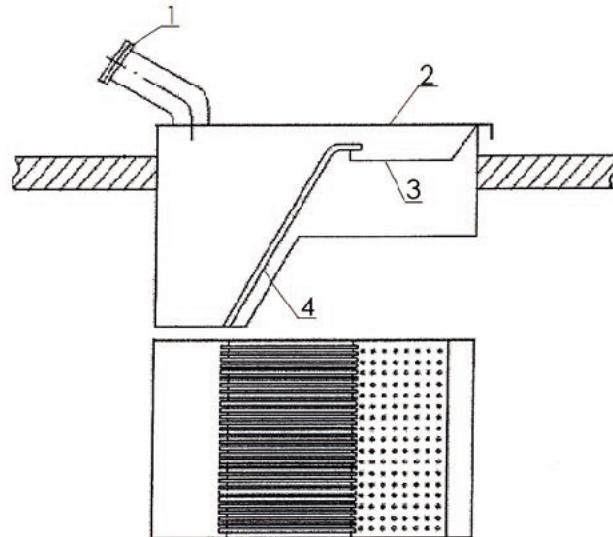
Zawór przeponowy zdalnie sterowany służy do zamknięcia przepływu ścieków w instalacji oczyszczalni ścieków. Otwarcie zaworu następuje po zainicjowaniu sygnału włączającego z górnego pływakowego czujnika poziomu cieczy w komorze I. W przypadku braku dopływu sprężonego powietrza zawór samoczynnie się zamyka. Po stwierdzeniu unieruchomienia siłownika zaworu należy zawór zdemontować i wymienić na sprawny. Wszelkie czynności naprawcze powinny być wykonywane przy stosowaniu odpowiednich narzędzi i oryginalnych części zamiennych.



Rys. 1. Zawór przeponowy zdalnie sterowany.

III. Krata

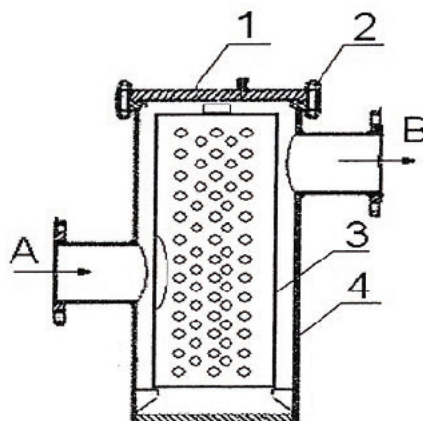
Krata służy do zatrzymywania zanieczyszczeń stałych ze ścieków. Krata montowana jest bezpośrednio pod pokrywą komory wstępnej. Cały element wykonany jest ze stali kwasoodpornej. Zadaniem jej jest usuwanie ze ścieków zanieczyszczeń występujących w postaci substancji stałych o dużych rozmiarach. Konstrukcja wymiennej kraty stanowi rząd metalowych prętów ustawionych pionowo w poprzek kanału. Odległość między poszczególnymi prętami nazywa się prześwitem. W chwili stwierdzenia nieprawidłowego działania oczyszczalni ścieków i podejrzeniu o nadmierne zanieczyszczenie kraty należy ją wymontować i wyczyścić.



Rys. 2. Konstrukcja kraty i jej mocowanie w oczyszczalni ścieków:
1-dolot ścieków, 2-otwierana pokrywa, 3-ociekacz, 4-krata wymienna.

IV. Sito przepływowe

Sito przepływowe ma na celu powstrzymanie przepływu większych zanieczyszczeń do komory napowietrzania. Należy je okresowo czyścić. Jeżeli brak jest przepływu ścieków do komory napowietrzania przy otwartym zaworze dozowania ścieków, należy sprawdzić czystość sita.



Rys. 3. Mocowanie sita przepływowego z wymiennym wkładem:
A-dopływ ścieków, B-wypływ ścieków, 1-pokrywa sita przepływowego, 2-śruby mocujące pokrywę sita, 3-wkład wymienny ze stali nierdzewnej, 4-obudowa sita przepływowego.

VI. Pływakowy czujnik poziomu cieczy

W komorze wstępnej zamontowane są dwa czujniki poziomu: dolny i górny. Czujniki te sygnalizują niski i wysoki poziom ścieków w komorze wstępnej oraz sterują pracą pompy cyrkulacyjnej oraz otwarciem przeponowego zaworu zdalnie sterowanego.

W komorze chlorowania zamontowane są trzy czujniki poziomu: dolny, górny i alarmowy.

Dolny i górny sterują pracą pompy opróżniającej, alarmowy natomiast uaktywnia sygnalizację alarmową w przypadku przekroczenia dopuszczalnego poziomu cieczy w tej komorze.

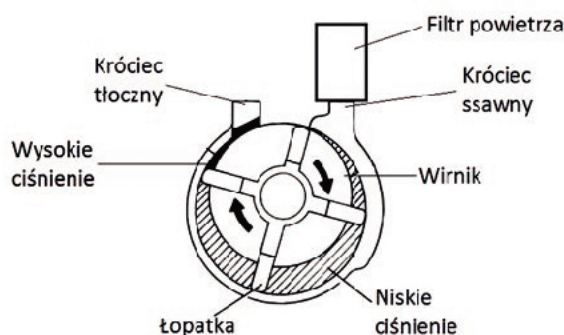
W chwili stwierdzenia nieprawidłowego działania któregośkolwiek z czujników, w celu zapewnienia ciągłości pracy oczyszczalni ścieków, należy wymontować uszkodzony czujnik i wymienić go na nowy.



Rys. 4. Pływakowy czujnik poziomu cieczy.

VI. Sprężarki powietrza

Zamontowane sprężarki powietrza (2 sztuki) są typu łopatkowego. Powietrze zasysane jest z siłowni i przechodząc przez filtry na ssaniu sprężarek, dostarczane jest do: komory napowietrzania, otwarcia przeponowego zaworu zdalnie sterowanego, pompy powietrznej chloratora oraz zasilają eżektory powietrzne układu mieszania oczyszczonych ścieków w komorze chlorowania i powrotu ścieków z komory osadowej do komory napowietrzania. W przypadku zabrudzenia filtrów na ssaniu, co objawia się niższą wydajnością sprężarek, doprowadzając w skrajnych przypadkach do braku zasilania układu w sprężone powietrze, należy filtry wymienić. W razie awarii sprężarek, należy uszkodzoną sprężarkę zdemontować i wymienić na nową. W przypadku, gdy są dostępne części zamienne, należy przeprowadzić remont sprężarki. Należy używać tylko oryginalnych części zamiennych.



Rys. 5. Budowa sprężarki powietrza.

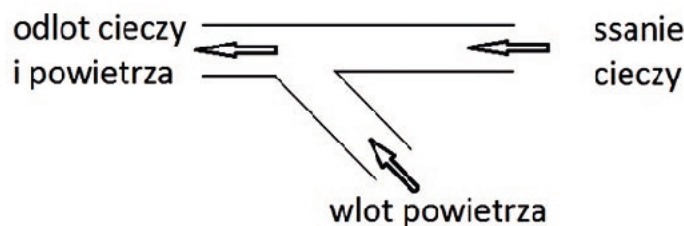
VII. Eżektor powietrzny

Celem eżektorów połączonych plastikowymi rurkami jest transport ścieków. Jeden z eżektorów służy do transportu ścieków z komory osadowej do komory napowietrzania, drugi do wymuszenia cyrkulacji oczyszczonych ścieków w komorze chlorowania w celu dokładnego wymieszania ich z podchlorynem sodu.

Eżektory połączone są z plastikowymi rurkami transportującymi ścieki z komór do odpowiednich miejsc w biologicznej oczyszczalni ścieków.

W przypadku uszkodzenia eżektorów bądź plastikowych rurek, co objawia się brakiem przepływu cieczy, należy wymienić je na nowe. Należy używać tylko oryginalnych części zamiennych.

Dla zapewnienia szczelności oczyszczalni ścieków należy użyć uszczelek dociętych na wymiar.



Rys. 6. Zasada działania eżektora.

Czas przeznaczony na wykonanie zadania wynosi 240 minut.

Ocenie podlegać będzie 6 rezultatów:

- wykaz przewidywanych uszkodzeń powodujących niewłaściwą pracę biologicznej oczyszczalni ścieków,
- wykaz czynności prowadzących do lokalizacji przewidywanych uszkodzeń,
- wykaz czynności prowadzących do usunięcia przewidywanych uszkodzeń i opis czynności zapobiegających podobnym uszkodzeniom,
- wykaz narzędzi, materiałów i części zamiennych niezbędnych do usunięcia uszkodzeń,
- wydruk zakładki **Panel sterowania** symulatora biologicznej oczyszczalni ścieków z odpowiednio ustawionymi przełącznikami,
- wydruk zakładki **Schemat** symulatora biologicznej oczyszczalni ścieków z odpowiednio otwartymi zaworami ręcznymi i właściwym przepływem ścieków.

Wykaz przewidywanych uszkodzeń powodujących niewłaściwą pracę biologicznej oczyszczalni ścieków

Lp.	Opis uszkodzenia (niesprawności)

Wykaz czynności prowadzących do lokalizacji przewidywanych uszkodzeń

Lp.	Czynności sprawdzające poprawność działania elementów i urządzeń mających wpływ na brak przepływu ścieków

Wykaz czynności prowadzących do usunięcia przewidywanych uszkodzeń i opis czynności zapobiegających podobnym uszkodzeniom

Lp.	Czynności, jakie należy wykonać w celu usunięcia stwierdzonych niesprawności
Lp.	Czynności zapobiegające powstawaniu podobnym niesprawnościom

Wykaz narzędzi, materiałów i części zamiennych niezbędnych do usunięcia uszkodzeń

Lp.	Narzędzia i materiały
Lp.	Części zamienne

