

Nazwa kwalifikacji: **Wykonywanie obsługi liniowej i hangarowej statków powietrznych**

Oznaczenie kwalifikacji: **M.31**

Numer zadania: **01**

Wypełnia zdający

Miejsce na naklejkę z numerem
PESEL i z kodem ośrodka

Numer PESEL zdającego*

--	--	--	--	--	--	--	--	--	--	--	--	--	--	--	--	--	--	--	--

M.31-01-17.06

Czas trwania egzaminu: **180 minut**

EGZAMIN POTWIERDZAJĄCY KWALIFIKACJE W ZAWODZIE

Rok 2017

CZEŚĆ PRAKTYCZNA

Instrukcja dla zdającego

1. Na pierwszej stronie arkusza egzaminacyjnego wpisz w oznaczonym miejscu swój numer PESEL i naklej naklejkę z numerem PESEL i z kodem ośrodka.
2. Na **KARCIE OCENY** w oznaczonym miejscu przyklej naklejkę z numerem PESEL oraz wpisz:
 - swój numer PESEL*,
 - oznaczenie kwalifikacji,
 - numer zadania,
 - numer stanowiska.
3. Sprawdź, czy arkusz egzaminacyjny zawiera 11 stron i nie zawiera błędów. Ewentualny brak stron lub inne usterki zgłoś przez podniesienie ręki przewodniczącemu zespołu nadzorującego.
4. Zapoznaj się z treścią zadania oraz stanowiskiem egzaminacyjnym. Masz na to 10 minut. Czas ten nie jest wliczany do czasu trwania egzaminu.
5. Czas rozpoczęcia i zakończenia pracy zapisze w widocznym miejscu przewodniczący zespołu nadzorującego.
6. Wykonaj samodzielnie zadanie egzaminacyjne. Przestrzegaj zasad bezpieczeństwa i organizacji pracy.
7. Po zakończeniu wykonania zadania pozostaw arkusz egzaminacyjny z rezultatami oraz **KARTĘ OCENY** na swoim stanowisku lub w miejscu wskazanym przez przewodniczącego zespołu nadzorującego.
8. Po uzyskaniu zgody zespołu nadzorującego możesz opuścić salę/miejsce przeprowadzania egzaminu.

Powodzenia!

* w przypadku braku numeru PESEL – seria i numer paszportu lub innego dokumentu potwierdzającego tożsamość

Zadanie egzaminacyjne

W firmie FHU Serwis S.A. PL.145.987 podczas obsługi hangarowej podczas oględzin śmigłowca stwierdzono wgniecenie na łopacie wirnika nośnego (WN). Miejsce i rozmiar wgniecenia przedstawiono na zdjęciu. Na łopatach śmigła ogonowego i usterzeniu ogonowym nie stwierdzono uszkodzeń. Stwierdzono natomiast niepoprawne funkcjonowanie układu kontroli instalacji hydraulicznej polegające na tym, że lampka sygnalizacji ciśnienia nie świeci się.

W ramach prac, których celem jest przywrócenie zdatności sprzętu do użytkowania:

- Określ rodzaj uszkodzenia łopaty wirnika nośnego i oceń zdadność do użytkowania łopaty. Wyniki oceny zapisz w tabeli 1.
- Sporządź wykaz elementów obwodu hydraulicznego i elektrycznego sygnalizatora minimalnego ciśnienia, których niezdatność może być przyczyną, że sygnalizator nie świeci się przy zasilaniu instalacji hydraulicznej ze źródła pokładowego – wypełnij tabelę 3,
- Sporządź wykaz wyspecyfikowanych elementów pompy hydraulicznej – wypełnij tabelę 4,
- Oblicz masę azotu w akumulatorze hydraulicznym po naładowaniu. Wynik obliczeń zapisz w tabeli 5.
- Sporządź wykaz narzędzi niezbędnych do sprawdzenia ciśnienia w akumulatorze hydraulicznym oraz do ładowania akumulatora – uzupełnij tabelę 7.

W miejscu podpisu wpisz swój numer PESEL, a jako datę wpisz datę egzaminu.

Czas przeznaczony na wykonanie zadania wynosi 180 minut.

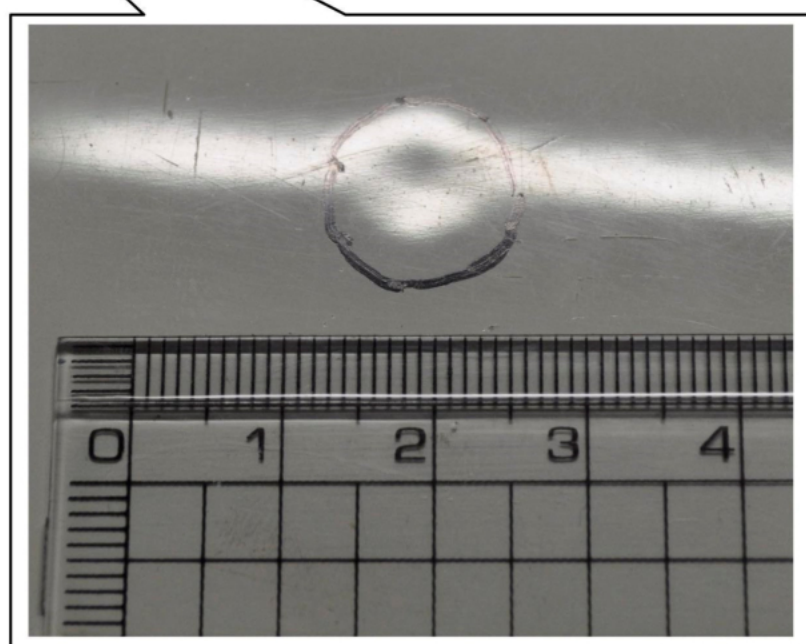
Ocenię podlegać będzie 5 rezultatów:

- ocena uszkodzenia łopaty wirnika nośnego – tabela 1,
- wykaz elementów obwodów hydraulicznego i elektrycznego sygnalizatora minimalnego ciśnienia, których niezdatność powoduje, że sygnalizator nie świeci się – tabela 3,
- wykaz wyspecyfikowanych elementów pompy hydraulicznej – tabela 4,
- obliczenia masy azotu w akumulatorze hydraulicznym po naładowaniu – tabela 5,
- wykaz narzędzi do sprawdzenia ciśnienia w akumulatorze hydraulicznym oraz jego ładowania – tabela 7.

1. Ocena uszkodzenia łopaty wirnika nośnego

Wyniki oględzin łopat wirnika nośnego (WN)

Miejsce uszkodzenia łopaty wirnika nośnego (WN) oznaczono czerwoną gwiazdką. Głębokość uszkodzenia wynosi 2,35 mm.



Zdjęcie. Uszkodzenie łopaty wirnika nośnego (WN)

Zdjęcie zachowuje proporcje wymiarów. Jedna działka przymiaru liniowego na zdjęciu = 1 mm w rzeczywistości. Uszkodzenie łopaty uwidoczniiono na powiększonym fragmencie zdjęcia.

Instrukcja obsługi śmigłowca (fragmenty)

5 – 61. Uderzenie płożą ogonową

Oględziny po uderzeniu płożą ogonową należy wykonać wg zaleceń zawartych w dwóch częściach (A i B).

Część A – dotyczy małego otarcia pięty płoży.

Jeżeli wykryte zostały ślady otarcia lub lekkiego skrzywienia płoży, należy wykonać następujący przegląd śmigłowca:

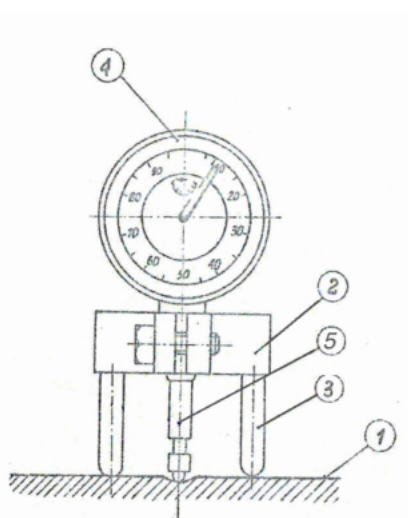
- a) obejrzyć łopaty śmigła ogonowego, zwracając uwagę na ślady uderzenia o masywny przedmiot lub ziemię (...),
- b) obejrzyć statecznik pionowy, zwracając uwagę na ślady wybożenia, pęknięć lub poluzowanych nitów w rejonie płoży ogonowej i dolnego punktu mocowania statecznika pionowego do poziomego,
- c) obejrzyć obejmę chroniącą śmigło ogonowe, zwracając uwagę na wygięcie lub pęknięcie w miejscu mocowania,
- d) obejrzyć miejsca mocowania statecznika poziomego do belki ogonowej, zwracając uwagę na ślady wybożenia, poluzowania nitów lub pęknięć,
- e) obejrzyć belkę ogonową, zwracając uwagę na uszkodzenia; obejrzyć miejsca mocowania belki do kratownicy, zwracając uwagę na wybożenie i poluzowane śruby mocujące.

Część B – dotyczy wygięcia lub złamania płoży.

W wypadku poważnego uderzenia płożą należy wykonać, w uzupełnieniu do czynności ujętych w części A, następujący przegląd:

- a) sprawdzić bicie wału napędu śmigła ogonowego (...),
- b) zdemontować belkę ogonową i sprawdzić, (...) czy nie ma pęknięć górnej konstrukcji kratownicy C020 w miejscach mocowania belki,
- c) obejrzyć punkty mocowania belki ogonowej, zwracając uwagę na owalizację otworów (maksymalna średnica 0,454 cala lub 11,53 mm),
- d) zdemontować zespół statecznika i sprawdzić metodą defektoskopii barwnej odlewane elementy belki,
- e) przy pomocy odpowiedniego rozpuszczalnika usunąć powłokę lakierniczą z odlewu.
- f) przeprowadzić defektoskopię barwną, według instrukcji producenta zestawu do defektoskopii,
- g) wykonać przegląd statecznika poziomego (...).

62-40. Procedura przeglądu i naprawy łopaty i limity dopuszczalne



Wykaz oznaczeń

- | | |
|------|---------------------------------------|
| 1 | Badana powierzchnia |
| 2, 3 | Podstawa urządzenia pomiarowego |
| 4 | Tarcza przyrządu pomiarowe |
| 5 | Końcówka pomiarowa przyrządu nr R0075 |

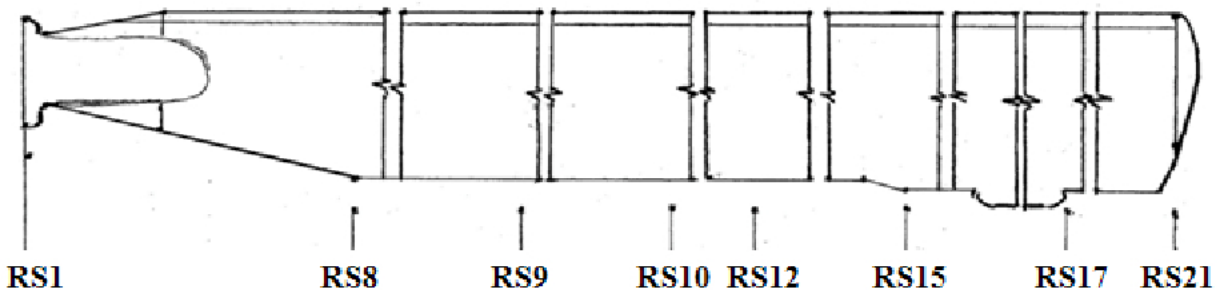
Rys. 1. Pomiar głębokości wgniecen

A. Pomiar uszkodzeń

Dokonaj pomiaru głębokości wgniecenia. Użyj przyrządu nr R0075, zgodnie z rys. 1.

B. Pomiar materiału usuniętego

- Oszacuj ilość usuniętego materiału przed i po naprawie. Wykorzystaj suwmiarkę lub mikrometr.
- Do pomiaru naprawianego uszkodzenia w obszarze 50 mm od połączenia poszycia z dźwigarem użyj przyrządu nr R0075.



Rys.2. Łopata WN – oznaczenia poszczególnych sekcji łopaty

62-41. Zarysowania i korozja

A. Poszycie i połączenie poszycia z dźwigarem

Maksymalna głębokość zarysowań $g_{max} = 0,10$ mm

62-42. Wgniecenia:

A. Wgniecenia o małym promieniu na poszyciu i wypełniaczu ulowym są dopuszczalne do dalszej eksploatacji, jeżeli nie przekraczają poniższych wartości granicznych:

- głębokość maksymalnego wgniecenia pomiędzy sekcjami RS17 i RS21 $g_{max} = 3,20$ mm
- głębokość maksymalnego wgniecenia pomiędzy sekcjami RS8 i RS17 $g_{max} = 2,90$ mm
- głębokość maksymalnego wgniecenia pomiędzy sekcjami RS2 i RS8 $g_{max} = 0,76$ mm
- maksymalna powierzchnia wgniecenia 305 mm² i maksymalna długość 50 mm pomiędzy sekcjami RS2 i RS21
- maksymalna powierzchnia wszystkich wgnieceń 610 mm² i maksymalna długość 100 mm pomiędzy sekcjami RS17 i RS21

Łopatę należy wymienić, jeżeli którekolwiek wgniecenie znajduje się bliżej niż 18 mm od połączenia poszycia z dźwigarem.

B. Krawędź spływu

- uszkodzenia krawędzi spływu są niedopuszczalne.

Tabela 1. Ocena uszkodzenia łopaty

Głębokość <i>Dokładność 0,01 mm</i>	Szerokość/długość/ średnica <i>Dokładność ±1 mm</i>	Długość/szerokość/ średnica <i>Dokładność ±1 mm</i>	Powierzchnia
Odległość od krawędzi natarcia		Położenie w sekcji	
Zdatna do użytkowania	Tak <input type="checkbox"/>		Nie <input type="checkbox"/>
Data i podpis			

2. Obwód hydrauliczny i elektryczny sygnalizatora minimalnego ciśnienia

Instalacja hydrauliczna

Instalacja hydrauliczna przeznaczona jest do zasilania wzmacniaczy hydraulicznych stosowanych do zmniejszenia sił na organach sterowania.

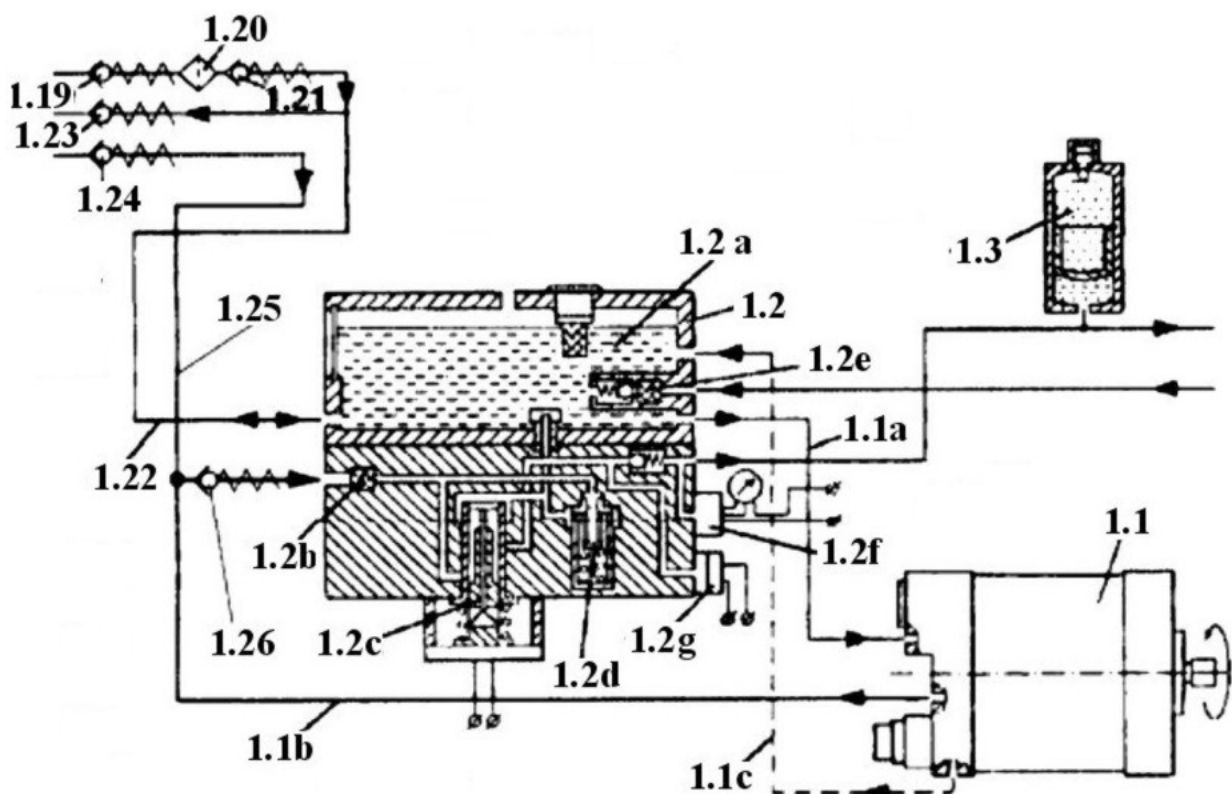
Instalacja hydrauliczna może być odłączona za pomocą wyłącznika rys. 4a, sterującego zasilaniem zaworu wyłączającego rys. 3.

Podstawowe dane techniczne

Nazwa pompy i typ hydrauliczna, tłokowo – osiowa o zmiennej wydajności.

Kierunek obrotów pompy przeciwny do ruchu wskazówek zegara (patrząc od napędu).

Obroty nominalne $100 \pm 2,5$ 1/s (6000 ± 150 rpm)

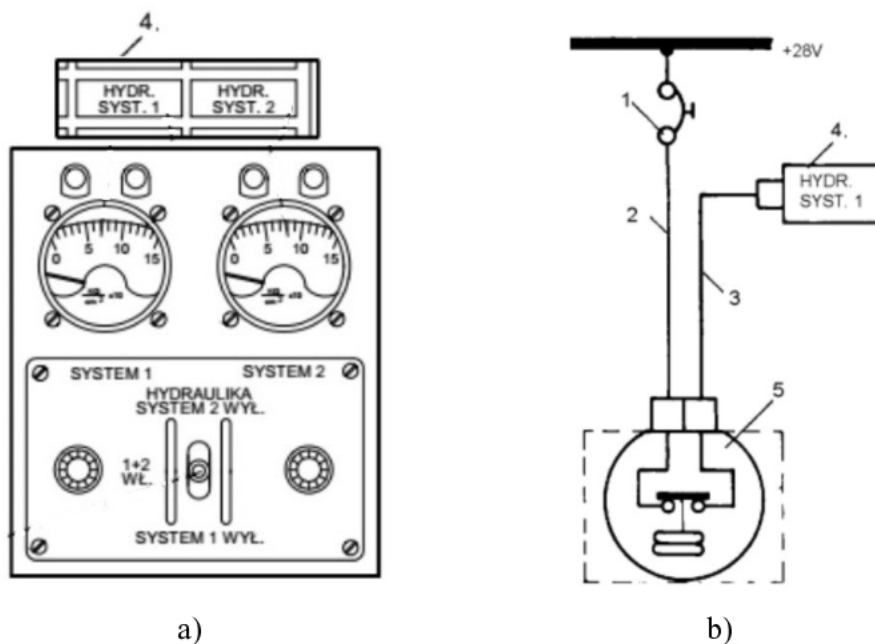


Rys.3. Schemat instalacji hydraulicznej

Tabela 2. Wykaz elementów instalacji hydraulicznej

Symbol	Nazwa elementu	Symbol	Nazwa elementu
1.1	Pompa hydrauliczna	1.2 g	Sygnalizator minimalnego ciśnienia
1.1a	Przewód ssania pompy	1.3	Akumulator hydrauliczny
1.1b	Przewód tłoczenia	1.19	Zawór napełniania zbiornika bloku hydraulicznego
1.1 c	Przewód drenażu pompy	1.20	Filtr napełniania
1.2	Blok hydrauliczny	1.21	Zawór zwrotny
1.2 a	Zbiornik cieczy roboczej	1.22	Przewód napełniania i ssania naziemnego
1.2 b	Filtr linii tłoczenia	1.23	Zawór ssania naziemnego
1.2 c	Zawór wyłączający	1.24	Zawór tłoczenia naziemnego
1.2 d	Zawór bezpieczeństwa	1.25	Przewód tłoczenia naziemnego
1.2 e	Filtr linii zlewu	1.26	Zawór zwrotny w linii tłoczenia
1.2 f	Czujnik ciśnienia do wskaźnika analogowego		

Układy kontroli stanu instalacji hydraulicznej



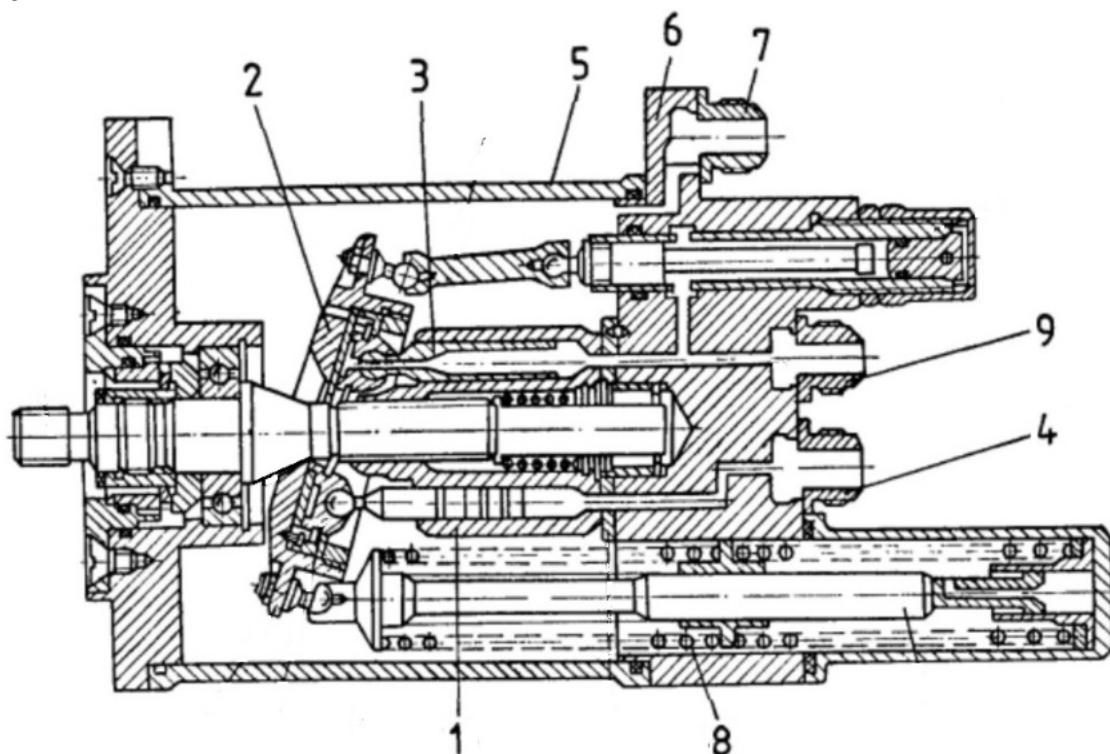
Rys.4. Układy kontroli stanu instalacji hydraulicznej

- a) pulpit sterowania instalacją oraz wskaźników i sygnalizatorów świetlnych ciśnienia
 b) schemat elektryczny układu sygnalizacji świetlnej niskiego ciśnienia

Tabela 3. Wykaz elementów obwodu hydraulicznego i elektrycznego sygnalizatora minimalnego ciśnienia, których niezdatność może być przyczyną, że sygnalizator nie świeci się przy zasilaniu instalacji hydraulicznej ze źródła pokładowego

Obwód hydrauliczny	
Oznaczenie elementu na rys. 3	Nazwa elementu/urządzenia
Obwód elektryczny	
Oznaczenie elementu na rys. 4	Nazwa elementu/urządzenia

3. Pompa hydrauliczna



Rys. 5. Schemat konstrukcyjny pompy hydraulicznej

Pompa wytwarza ciśnienie cieczy roboczej w celu zasilania urządzeń hydraulicznych układu. Pompa hydrauliczna napędzana jest od przekładni głównej śmigłowca. Wałek pompy połączony jest wielowypustem z wirnikiem, dociskany sprężyną do płytki rozdzielczej. W otworach wirnika znajdują się tłoczki, osadzone przegubowo w zespole tarczy wychylnej, wykonujące ruch posuwisto-zwrotny. Tłoczki za pośrednictwem stopek ślizgają się po tarczy wychylnej za pomocą separatora. Skok tłoczków określony jest kątem wychylenia, który tworzy wałek z zespołem tarczy wychylnej.

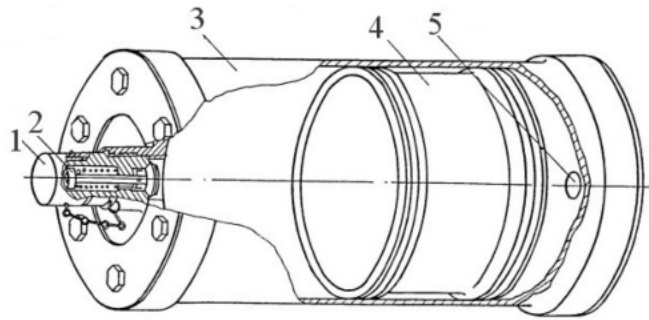
Tarcza wychylna połączona jest przegubami z popychaczem oraz zespołem oporu sprężyny. Całość zamknięta w korpusie i połączona z zespołem pokrywy w którą wkręcone są złącza: zlewu, wylotu i wlotu.

Skok tłoczków oraz prędkość obrotowa wałka napędowego wyznaczają wydajność pompy. Kąt wychylenia ustawia się zespołem popychacza i tuleją. Ciśnienie pompy oddziaływa na suwak zespołu popychacza. Ciśnienie 8,8 MPa (90 kG/cm²) odpowiada wstępnemu napięciu sprężyny, podtrzymywanej zespołem oporu sprężyny, suwak poprzez popychacz zmniejsza kąt wychylenia, tym samym zmniejsza się skok tłoczków.

Tabela 4. Wykaz wyspecyfikowanych elementów pompy hydraulicznej

Oznaczenie elementu na rys. 5	Nazwa elementu
1	
2	
3	
4	
5	
6	
7	
8	
9	

4. Akumulator hydrauliczny



Rys.6. Akumulator hydrauliczny

1 – nakrętka; 2 – zawór ładowania; 3 – korpus; 4 – tłok; 5 – łącznik z instalacją

Parametry akumulatora hydraulicznego

- pojemność zbiornika na azot 5 l (5 dm³)
- maksymalne ciśnienie azotu 64 kG/cm²

Akumulator hydrauliczny przeznaczony jest do zmniejszania pulsacji ciśnienia w instalacji podczas intensywnego sterowania. Akumulator hydrauliczny wykonany jest w postaci cylindra zawierającego ruchomy tłok, dzielący wnętrze cylindra na dwie komory. W dolnej komorze połączonej z linią tłoczenia znajduje się ciecz robocza. W górnej komorze znajduje się azot pod ciśnieniem. Napełnienie azotem do ciśnienia $6 \pm 0,3$ MPa (61 ± 3 kG/cm²) odbywa się przy pomocy zaworu ładowania umieszczonego w pokrywie górnej cylindra.

Tabela 5. Masa azotu z akumulatorze hydraulicznym po naładowaniu

Obliczana wielkość	Wartość liczbowa	Symbol jednostki miary
Miejsce na wykonanie obliczeń		

Uwaga:

- obliczenia wykonać dla: $T = 288$ K; $p = 1013$ hPa
- gęstość azotu $r = 1,250$ kg/m³

Wskazówka: należy skorzystać z zależności: $p_1 V_1 = p_2 V_2$

Procedura sprawdzenia ciśnienia i ładowania akumulatora hydraulicznego.

1. Odkręcić nakrętkę z zaworu ładowania w górnej części akumulatora.
2. Do zaworu ładowania akumulatora podłączyć zawór do sprawdzenia ciśnienia.
3. Sprawdzić ciśnienie azotu w akumulatorze. Powinno wynosić $6 \pm 0,3$ MPa (61 ± 3 kG/cm²).
4. Jeżeli ciśnienie jest niższe - doładować akumulator azotem.
5. Do zaworu ładowania podłączyć butlę z azotem i doładować do ciśnienia $6 \pm 0,3$ MPa (61 ± 3 kG/cm³).
6. Sprawdzić ciśnienie w akumulatorze po upływie 5-ciu minut. Powinno być bez zmian.
7. Odłączyć zawór do ładowania, zakręcić nakrętkę na zawór ładowania i zabezpieczyć drutem.

Tabela 6. Narzędzia i materiały wykorzystywane podczas sprawdzenia ciśnienia i ładowania akumulatora hydraulicznego

Narzędzia i urządzenia	Materiały pomocnicze
Zawór do ładowania i sprawdzenia ciśnienia w akumulatorach Reduktor Przewody Króciec prosty Końcówka Klucze płaskie Szczypce płaskie wieloczynnościowe	Azot Drut 0,8 Pb-Na

Tabela 7. Wykaz narzędzi i materiałów używanych na niektórych etapach procedury sprawdzenia ciśnienia i ładowania akumulatora

Lp.	Wykonywane czynności	Używane narzędzia i materiały
1.	Odkręcić nakrętkę z zaworu ładowania w górnej części akumulatora.	
2.	Do zaworu ładowania akumulatora podłączyć zawór do sprawdzenia ciśnienia.	
3.	Do zaworu ładowania podłączyć butlę z azotem i doładować	
4.	Odłączyć zawór do ładowania, zakręcić nakrętkę na zawór ładowania i zabezpieczyć drutem.	