

**Arkusz zawiera informacje prawnie
chronione do momentu rozpoczęcia egzaminu**

Układ graficzny © CKE 2016

CKE **CENTRALNA
KOMISJA
EGZAMINACYJNA**

Nazwa kwalifikacji: **Wykonywanie obsługi liniowej i hangarowej statków powietrznych**

Oznaczenie kwalifikacji: **M.31**

Numer zadania: **01**

Wypełnia zdający

Miejsce na naklejkę z numerem
PESEL i z kodem ośrodka

Numer PESEL zdającego*

--	--	--	--	--	--	--	--	--	--	--	--	--	--	--	--	--	--	--	--

M.31-01-16.05

Czas trwania egzaminu: **180 minut**

**EGZAMIN POTWIERDZAJĄCY KWALIFIKACJE W ZAWODZIE
Rok 2016
CZEŚĆ PRAKTYCZNA**

Instrukcja dla zdającego

1. Na pierwszej stronie arkusza egzaminacyjnego wpisz w oznaczonym miejscu swój numer PESEL i naklej naklejkę z numerem PESEL i z kodem ośrodka.
2. Na KARCIE OCENY w oznaczonym miejscu przyklej naklejkę z numerem PESEL oraz wpisz:
 - swój numer PESEL*,
 - oznaczenie kwalifikacji,
 - numer zadania,
 - numer stanowiska.
3. KARTĘ OCENY przekaż zespołowi nadzorującemu.
4. Sprawdź, czy arkusz egzaminacyjny zawiera 5 stron i nie zawiera błędów. Ewentualny brak stron lub inne usterki zgłoś przez podniesienie ręki przewodniczącemu zespołu nadzorującego.
5. Zapoznaj się z treścią zadania oraz stanowiskiem egzaminacyjnym. Masz na to 10 minut. Czas ten nie jest wliczany do czasu trwania egzaminu.
6. Czas rozpoczęcia i zakończenia pracy zapisze w widocznym miejscu przewodniczący zespołu nadzorującego.
7. Wykonaj samodzielnie zadanie egzaminacyjne. Przestrzegaj zasad bezpieczeństwa i organizacji pracy.
8. Jeżeli w zadaniu egzaminacyjnym występuje polecenie „zgłoś gotowość do oceny przez podniesienie ręki”, to zastosuj się do polecenia i poczekaj na decyzję przewodniczącego zespołu nadzorującego.
9. Po zakończeniu wykonania zadania pozostaw rezultaty oraz arkusz egzaminacyjny na swoim stanowisku lub w miejscu wskazanym przez przewodniczącego zespołu nadzorującego.
10. Po uzyskaniu zgody zespołu nadzorującego możesz opuścić salę/miejsce przeprowadzania egzaminu.

Powodzenia!

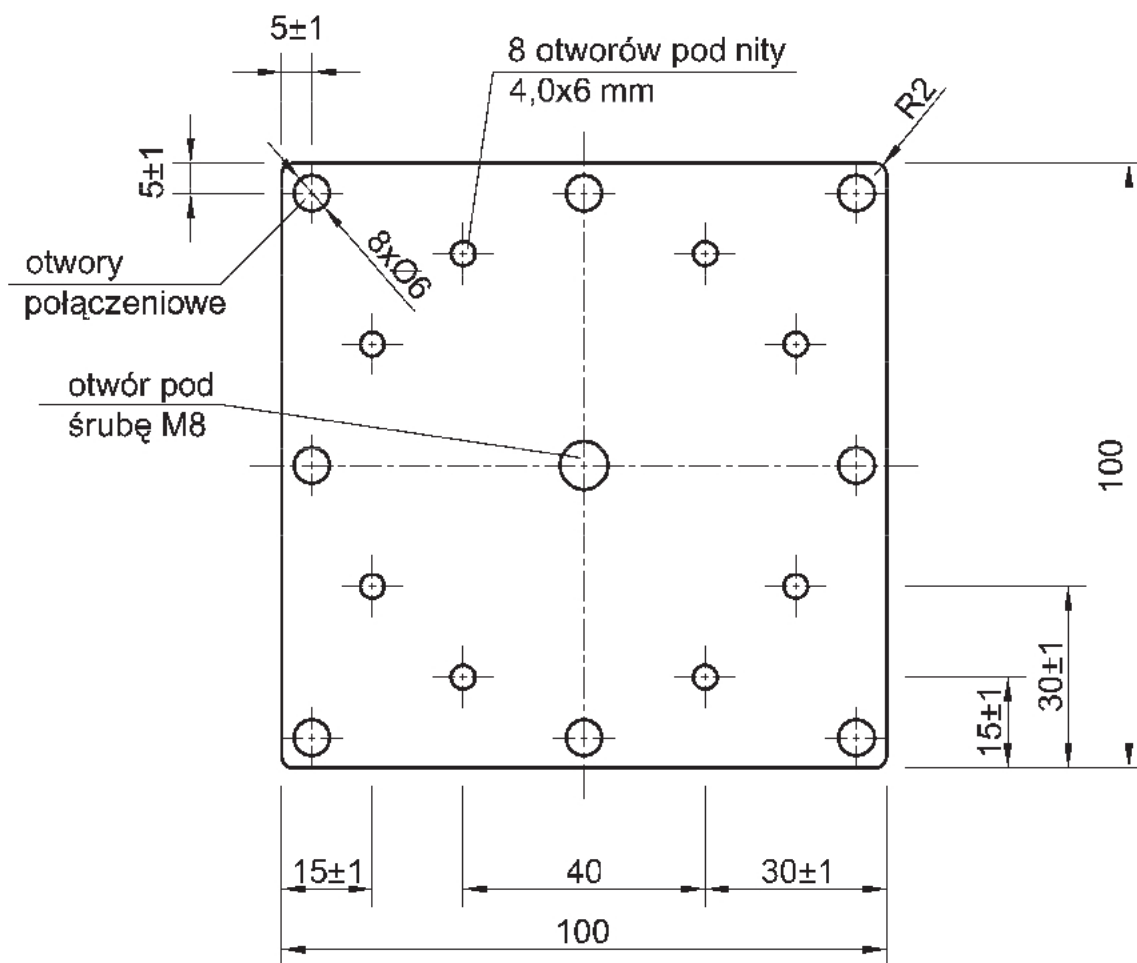
* w przypadku braku numeru PESEL – seria i numer paszportu lub innego dokumentu potwierdzającego tożsamość

Zadanie egzaminacyjne

Przeprowadź prace związane z montażem zespołu koła głównego McCauley'a oraz wykonaj wspornik z blachy. Pomierz grubość tarczy hamulcowej i wypełnij tabelę 2. Pomiar wykonaj w czterech punktach przesuniętych o 90° przy czym punkt początkowy (0°) wybierz dowolnie. Montaż koła wykonaj zgodnie z podaną technologią. Wypełnij tabelę 1.

Uwaga! Zgłoś przewodniczącemu ZN przez podniesienie ręki zakończenie montażu koła.

Wspornik jest złożony z dwóch blach, każda o grubości 1 mm, przygotowanych zgodnie z rysunkiem 1. Blachy połącz śrubą M8 i 8 nitami aluminiowymi zrywalnymi ($4,0 \times 6$ mm) oraz nawierć 8 otworów połączeniowych. Odległości pomiędzy nitami oraz otworami połączeniowymi a obrzeżami blachy nie powinny przekraczać tolerancji ± 1 mm. Nitowanie wykonaj za pomocą nitownicy do nitów zrywalnych. Połączone elementy powinny mieć gładko wykończone powierzchnie boczne, łeb śruby powinien znajdować się z tej samej strony co łby nitów.



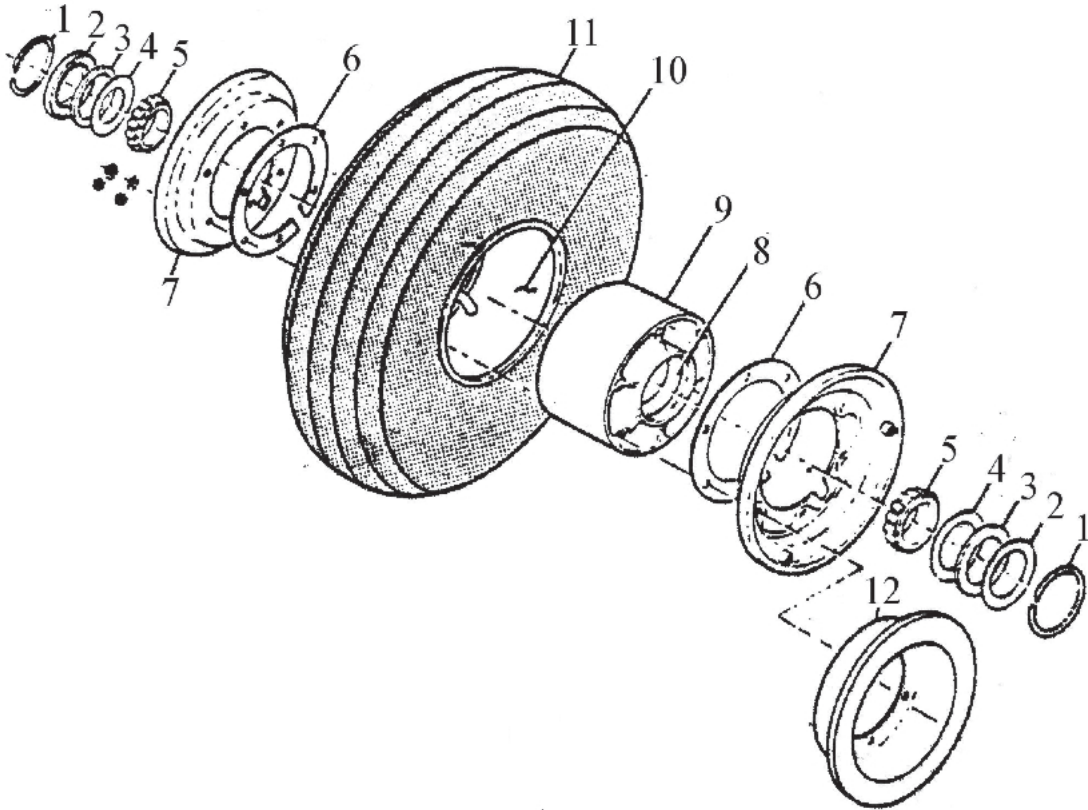
Rysunek 1. Wspornik

Prace wykonaj na przygotowanym stanowisku wyposażonym w niezbędne materiały, narzędzia i sprzęt, przestrzegając przepisów bezpieczeństwa i higieny pracy. Po wykonaniu zadania oczyść narzędzia i sprzęt oraz uporządkuj stanowisko.

Technologia montażu koła głównego McCauley

Opis zespołu koła

Koła McCauley'a są elementem podwozia głównego samolotu Cessna 150-172. Koła tarczowe posiadają dwie obręcze i piastę przy czym występują obręcze aluminiowe lub stalowe. Obręcze aluminiowe typu McCauley są mocowane do piasty koła przy pomocy sworzni przelotowych, zaś obręcze stalowe są mocowane do piasty koła przy pomocy śrub z łbem z gniazdem walcowym. Podczas montażu kół podwozia głównego sworznie przelotowe lub śruby z łbem z gniazdem walcowym powinny być wkręcane równomiernie i dokręcane momentem o określonej wartości.



Rysunek 2. Budowa zespołu koła McCauley'a

Tabela 1. Nazwy elementów koła McCauley'a

Nr elementu na rysunku 1	Nazwa elementu
1	
2	
3	
4	
5	
6	
7	
8	
9	
10	
11	
12	

Tabela 2. Pomiary grubości tarczy hamulcowej

	Wartości pomiaru z dokładnością $\pm 0,05\text{mm}$			
Polożenie punktu pomiarowego	0°	90°	180°	270°
Wartość pomiaru				

Montaż koła McCauley'a (kołnierz aluminiowy)

- Umieść piastę koła w oponie i dętce z zaworem w wycięciu piasty.
- Umieść wkładkę i kołnierz koła na wewnętrznej stronie piasty koła (przeciwnie do zaworu napełniania) a następnie z podkładką pod łbem śruby przelotowej włóż śrubę przez tarczę hamulcową, kołnierz koła i piastę koła.
- Umieść wkładkę i kołnierz koła na zewnętrznej stronie piasty koła z zaworem napełniania przez wycięcie w kołnierzu koła.
- Zabuduj podkładki i nakrętki śrub przelotowych.
- Przykręć nakrętki śrub przelotowych równomiernie i dokręć momentem podanym w tabeli.
- Wymyj i włóż do stożka łożyskowego czystego smaru do łożysk kół samolotowych.*
- Zamontuj stożki łożysk, smarowe uszczelki filcowe i pierścienie połówek koła.
- Napompuj dętkę dla osadzenia drutówki opon, a następnie wyreguluj do 0,22 MPa.

Uwaga: Nie wykonuj punktu 6

Montaż koła głównego McCauley'a (kołnierz stalowy)

- Umieść piastę koła w oponie i dętce z zaworem w wycięciu piasty.
- Umieść wkładkę i kołnierz koła na wewnętrznej stronie piasty koła (przeciwnie do zaworu napełniania).
- Umieść podkładkę pod łbem każdej śruby z zmniejszonym łbem, włóż śruby przez tarczę hamulcową, kołnierz koła i wkładkę w wkręcaj do gwintu piasty koła.
- Przykręć śruby ze zmniejszonym łbem równomiernie i dokręć momentem podanym w tabeli.
- Umieść wkładkę i kołnierz na zewnętrznej stronie piasty koła i wyrównaj zawór z wycięciem na kołnierzu koła.
- Umieść podkładkę pod łbem każdej śruby z zmniejszonym łbem, włóż śruby przez kołnierz koła i wkładkę i wkręcaj do gwintu piast koła.
- Przykręć śruby z zmniejszonym łbem równomiernie i dokręć momentem podanym w tabeli.
- Wymyj i włóż do stożka łożyskowego czystego smaru do łożysk kół samolotowych.*
- Zamontuj stożki łożysk, smarowe uszczelki filcowe i pierścienie połówek koła.
- Napompuj dętkę dla osadzenia drutówki opon, a następnie wyreguluj do 0,22 MPa

Uwaga: Nie wykonuj punktu 8

Wartość momentu dokręcenia nakrętek śrub kół McCauley'a

Numer koła	Rozmiar koła	Moment dokręcenia nakrętka/śruba	Materiał
C163002-0101	6.00 X 6	90 – 100 funt-cal	Aluminium
C163003-0101	6.00 X 6	190-200 funt-cal	Stal

Czas przeznaczony na wykonanie zadania wynosi 180 minut.

Ocenić będą 4 rezultaty:

- określone nazwy elementów – tabela 1
- wyniki pomiaru grubości tarczy hamulcowej – tabela 2
- zmontowany zespół koła McCauley'a
- wspornik

oraz

przebieg wykonania pomiarów grubości tarczy hamulcowej, montażu koła oraz wykonania wspornika.