


*Arkusz zawiera informacje prawnie chronione
do momentu rozpoczęcia egzaminu*

Nazwa kwalifikacji: **Montaż systemów rurociągowych**
 Oznaczenie arkusza: **M.29-01-16.05**
 Oznaczenie kwalifikacji: **M.29**
 Numer zadania: **01**

Wypełnia egzaminator

 Kod ośrodka -

 Kod egzaminatora

 Data egzaminu

Dzień Miesiąc Rok

 Godzina rozpoczęcia egzaminu :

Numer PESEL zdającego*											Numer stanowiska	

* w przypadku braku numeru *PESEL* – seria i numer paszportu lub innego dokumentu potwierdzającego tożsamość

Elementy podlegające ocenie/kryteria oceny

*Egzaminator wpisuje T,
jeżeli zdający spełnił
kryterium albo N, jeżeli
nie spełnił*

Rezultat 1: Fragment rurociągu

1	zmontowany rurociąg składa się z 6 odcinków rur										
2	rurociąg zakończony z jednej ze stron kołnierzem stalowym okrągłym zaślepiającym										
3	jedno odgałęzienie rurociągu zakończone kolankiem równoprzelotowym i korkiem zaślepiającym wkrętnym										
4	drugie odgałęzienie rurociągu zakończone kurkiem kulowym wraz ze złączkami										
5	odcinki rurociągu połączone w narożniku kolankiem równoprzelotowym										
6	trzy odcinki rur połączone trójnikiem równoprzelotowym, oznaczone zgodnie z Rysunkiem 1, poz. 11, poz. 13 i poz. 17										
7	manometr ciśnieniowy wraz z redukcją zamontowany pomiędzy odcinkami rur poz. 3 i poz. 8, Rysunek 1										
8	zawór zaporowo-zwrotny prosty zamontowany pomiędzy odcinkami rur poz. 17 i poz. 20, Rysunek 1										
9	elementy rurociągu skręcone zgodnie z Rysunkiem 1										
10	rurociąg jest zamocowany na wspornikach za pomocą obejm montażowych										

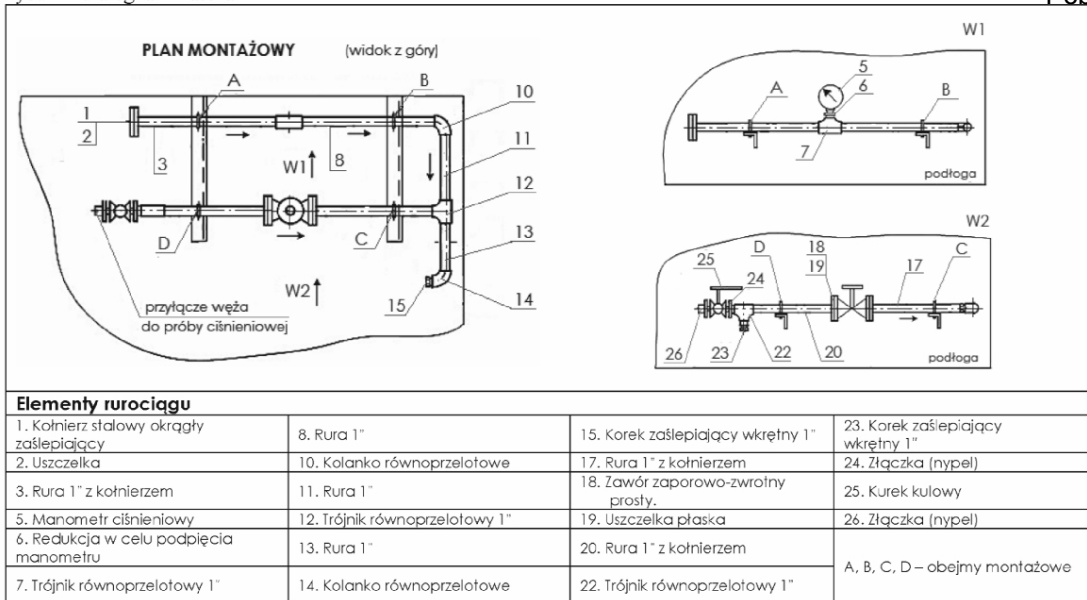
Rezultat 2: Hydrauliczna próba szczelności fragmentu rurociągu									
1	rurociąg przygotowany do próby szczelności połączeń								
2	rurociąg szczelny w próbie na co najmniej połowie połączeń								
3	rurociąg szczelny w próbie na wszystkich połączeniach								
Przebieg 1: Wykonywanie montażu fragmentu rurociągu									
<i>Zdający:</i>									
1	dobierał narzędzia obróbkowe, monterskie i przyrządy pomiarowe odpowiednio do wykonywanych czynności								
2	wykonał gwintowanie odcinka rury zgodnie z technologią gwintowania ręcznego oraz Rysunkiem 2								
3	posługiwał się narzędziami obróbkowymi zgodnie z zasadami eksploatacji								
4	posługiwał się narzędziami monterskimi podczas skręcania odcinków rur zgodnie z zasadami eksploatacji								
5	stosował przyrządy pomiarowe w fazie przygotowania elementów i montażu fragmentu rurociągu								
6	wykonywał połączenia gwintowane przy użyciu pasty uszczelniającej lub pokostu oraz konopi								
7	stosował okulary i rękawice ochronne podczas obróbki rur i montażu fragmentu rurociągu								
8	uporządkował stanowisko pracy								

Egzaminator

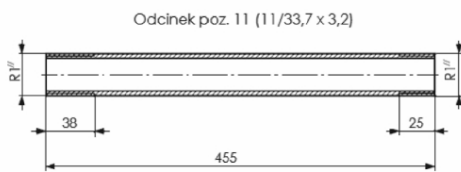
imię i nazwisko

.....

data i czytelny podpis



Rysunek 1. Plan montażowy

**Uwagi:**1. Na końcach odcinka rurociągu wykonać gwint R1^{1/2}, jak na rysunku

Rysunek 2. Sposób nagwintowania odcinka rury