

Nazwa kwalifikacji: **Montaż i remont kadłuba okrętu**
Oznaczenie kwalifikacji: **M.23**
Wersja arkusza: **SG**

M.23-SG-21.01

Czas trwania egzaminu: **60 minut**

EGZAMIN POTWIERDZAJĄCY KWALIFIKACJE W ZAWODZIE

Rok 2021

CZĘŚĆ PISEMNA

**PODSTAWA PROGRAMOWA
2012**

Instrukcja dla zdającego

1. Sprawdź, czy arkusz egzaminacyjny zawiera 17 stron. Ewentualny brak stron lub inne usterki zgłoś przewodniczącemu zespołu nadzorującego.
2. Do arkusza dołączona jest KARTA ODPOWIEDZI, na której w oznaczonych miejscach:
 - wpisz oznaczenie kwalifikacji,
 - zamaluj kratkę z oznaczeniem wersji arkusza,
 - wpisz swój numer PESEL*,
 - wpisz swoją datę urodzenia,
 - przyklej naklejkę ze swoim numerem PESEL.
3. Arkusz egzaminacyjny zawiera test składający się z 40 zadań.
4. Za każde poprawnie rozwiązane zadanie możesz uzyskać 1 punkt.
5. Aby zdać część pisemną egzaminu musisz uzyskać co najmniej 20 punktów.
6. Czytaj uważnie wszystkie zadania.
7. Rozwiązania zaznaczaj na KARCIE ODPOWIEDZI długopisem lub piórem z czarnym tuszem/atramentem.
8. Do każdego zadania podane są cztery możliwe odpowiedzi: A, B, C, D. Odpowiada im następujący układ krerek w KARCIE ODPOWIEDZI:

A	B	C	D
---	---	---	---

9. Tylko jedna odpowiedź jest poprawna.
10. Wybierz właściwą odpowiedź i zamaluj kratkę z odpowiadającą jej literą – np., gdy wybrałeś odpowiedź „A”:

<input checked="" type="checkbox"/>	B	C	D
-------------------------------------	---	---	---

11. Staraj się wyraźnie zaznaczać odpowiedzi. Jeżeli się pomylisz i błędnie zaznaczysz odpowiedź, otocz ją kółkiem i zaznacz odpowiedź, którą uważasz za poprawną, np.

<input checked="" type="checkbox"/>	B	C	<input checked="" type="checkbox"/>
-------------------------------------	---	---	-------------------------------------

12. Po rozwiązaniu testu sprawdź, czy zaznaczyłeś wszystkie odpowiedzi na KARCIE ODPOWIEDZI i wprowadziłeś wszystkie dane, o których mowa w punkcie 2 tej instrukcji.

Pamiętaj, że oddajesz przewodniczącemu zespołu nadzorującego tylko KARTĘ ODPOWIEDZI.

Powodzenia!

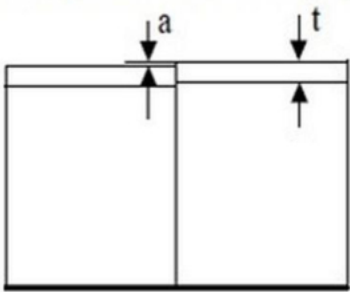
* w przypadku braku numeru PESEL – seria i numer paszportu lub innego dokumentu potwierdzającego tożsamość

Zadanie 1.

Reduktory tlenowe należy chronić przed zatłuszczeniami oliwą, smarami i innymi tłuszczami, ponieważ sprężony tlen w zetknięciu z tymi substancjami może spowodować

- A. samozapłon reduktora.
- B. uszkodzenie membrany.
- C. utratę szczelności reduktora.
- D. uszkodzenie palnika gazowego.

Zadanie 2.

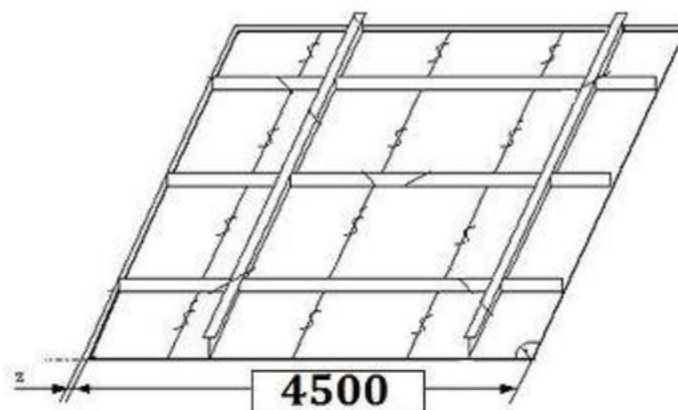
Element	Wartość	
	standardowa [mm]	graniczna [mm]
Przesunięcie górnej krawędzi teownika, kątownika lub płaskownika łebkowego 	Elementy wytrzymałościowe: $a < 0,15t$ Inne elementy: $a < 0,20t$	$a = 3,0$

Jaka jest dopuszczalna wielkość wzajemnego przesunięcia górnych krawędzi mocników (półek teowników), których grubość $t = 30$ mm?

- A. 2,5 mm
- B. 3,0 mm
- C. 8,0 mm
- D. 10,0 mm

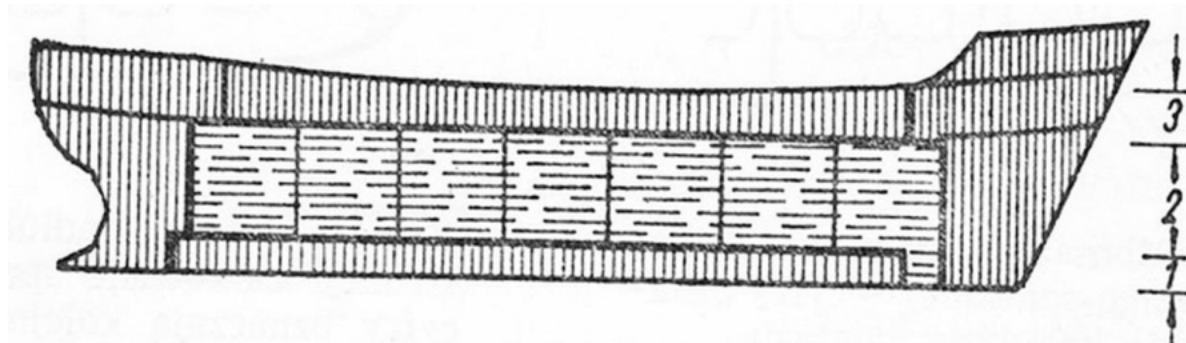
Zadanie 3.

Wymiar [m]	do 2,0	do 6,0	do 13,0	do 24,0
Odchyłka pomiarowa [mm]	±1,0	±1,5	±2,0	±2,5



Odchyłka pomiarowa sekcji płatowej prostej dla wymiaru podanego na rysunku wynosi

- A. ±2,5
- B. ±2,0
- C. ±1,5
- D. ±1,0

Zadanie 4.

Na rysunku przedstawiono montaż kadłuba okrętu metodą

- A. blokową.
- B. wyspową.
- C. trapezową.
- D. piramidalną.

Zadanie 5.

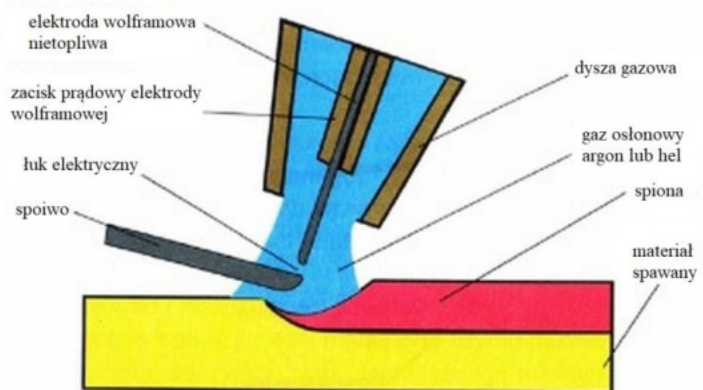
Budowany statek przedstawiony na rysunku to

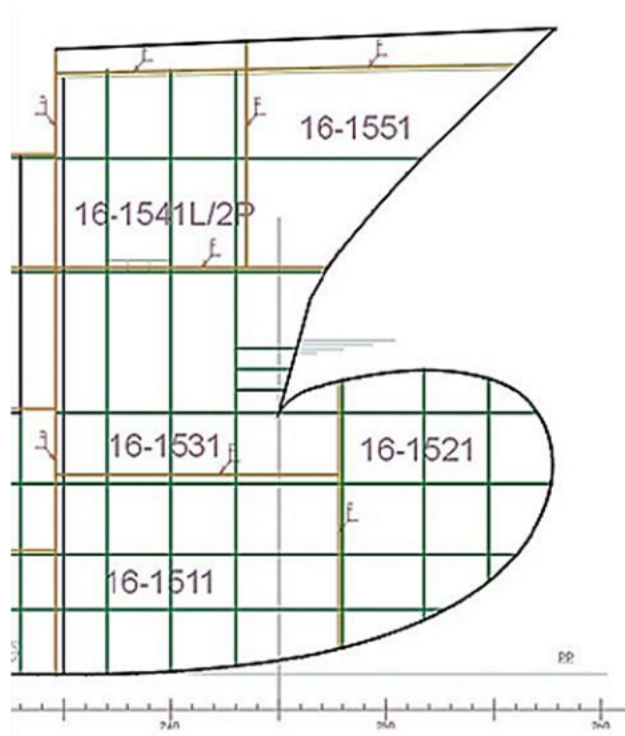
- A. masowiec.
- B. zbiornikowiec.
- C. kontenerowiec.
- D. samochodowiec.

Zadanie 6.

Jaką metodę spawania konstrukcji okrętowych ze stopów aluminium przedstawiono na rysunku?

- A. Spawanie elektrodą otuloną.
- B. Spawanie metodą MAG.
- C. Spawanie metodą MIG.
- D. Spawanie metodą TIG.



Zadanie 7.

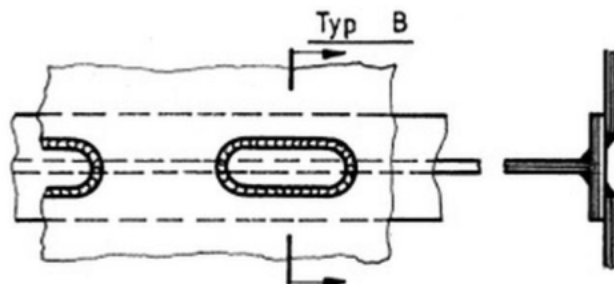
Zgodnie z zamieszczonym rysunkiem prawidłowa kolejność montażu skrajnika dziobowego z sekcji przestrzennych to

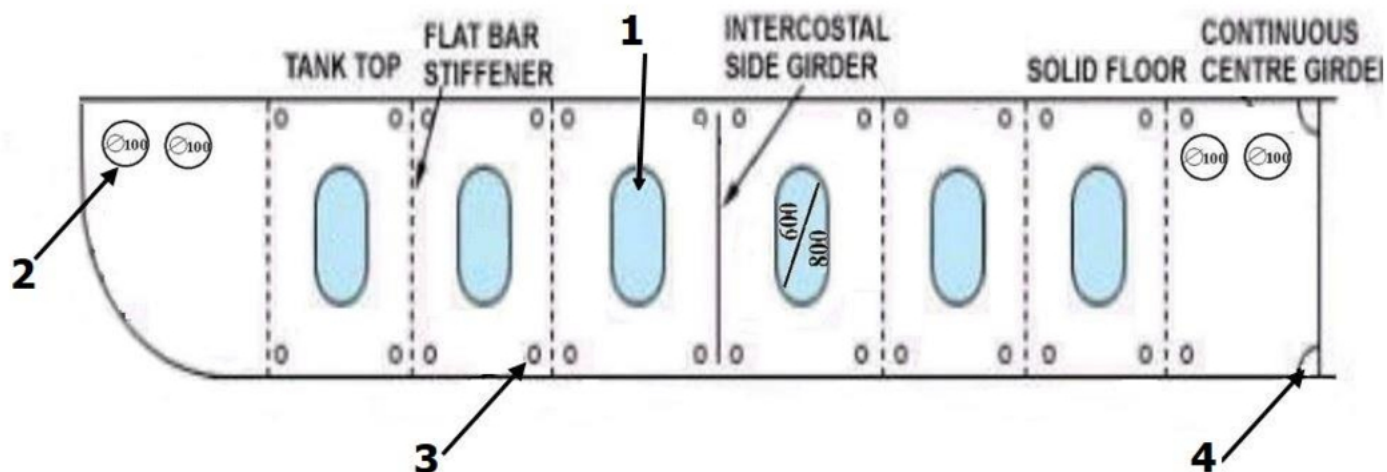
- A. 16-1511, 16-1521, 16-1531, 16-1541L/2P, 16-1551
- B. 16-1511, 16-1531, 16-1521, 16-1541L/2P, 16-1551
- C. 16-1511, 16-1531, 16-1541L/2P, 16-1521, 16-1551
- D. 16-1511, 16-1551, 16-1521, 16-1541L/2P, 16-1531

Zadanie 8.

W miejscach, w których spawanie pachwinowe złącza teowego jest niemożliwe stosuje się spawanie

- A. otworowe.
- B. doczołowe.
- C. nakładkowe.
- D. zakładkowe.



Zadanie 9.

Otwór komunikacyjny dennika oznaczono na rysunku cyfrą

- A. 1
- B. 2
- C. 3
- D. 4

Zadanie 10.

Na rysunku przedstawiono

- A. wciągarkę topenantową.
- B. wciągarkę cumowniczą.
- C. stoper łańcucha kotwicznego.
- D. zamocowanie łańcucha kotwicznego.

**Zadanie 11.**

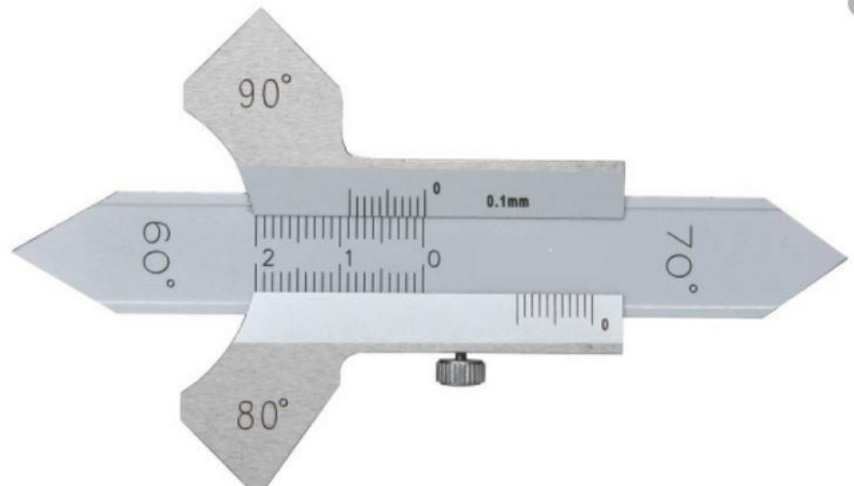
W jakiej minimalnej odległości od styku powinien być podawany strumień wody przy próbie szczelności?

- A. 3,0 m
- B. 2,5 m
- C. 2,0 m
- D. 1,5 m

Zadanie 12.

Przyrząd pomiarowy przedstawiony na rysunku to

- A. suwmiarka.
- B. spoinomierz.
- C. głębokościomierz.
- D. kątomierz uniwersalny.

**Zadanie 13.**

Prostowanie blach przeznaczonych na konstrukcję kadłuba, wykonywane na etapie obróbki wstępnej, wykonuje się za pomocą

- A. siłownika hydraulicznego.
- B. palnika acetylenowo – tlenowego.
- C. walcarki prostująco – odprężającej.
- D. podgrzewania indukcyjnego i młota kowalskiego.

Zadanie 14.

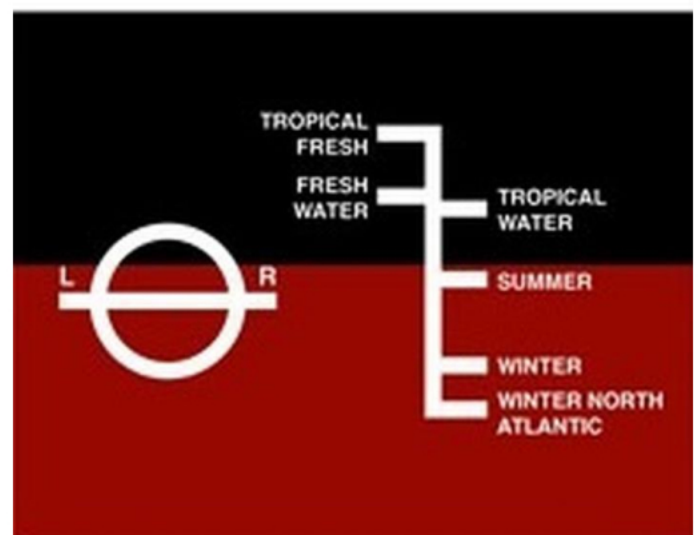
Którą próbą wykonuje się sprawdzanie szczelności poprzez wywołanie próżni (podciśnienia) w skrzynce nad połączeniem spawanym (spoiną) z zastosowaniem płynu pniącego do zbadania spoin?

- A. Pęcherzykową.
- B. Hydrostatyczną.
- C. Hydropneumatyczną.
- D. Sprężonym powietrzem.

Zadanie 15.

Przedstawione na rysunku znaki zanurzenia określają

- A. przegłębienie statku.
- B. zanurzenie na rufie statku.
- C. zanurzenie na dziobie statku.
- D. dopuszczalne maksymalne zanurzenie statku.



Zadanie 16.

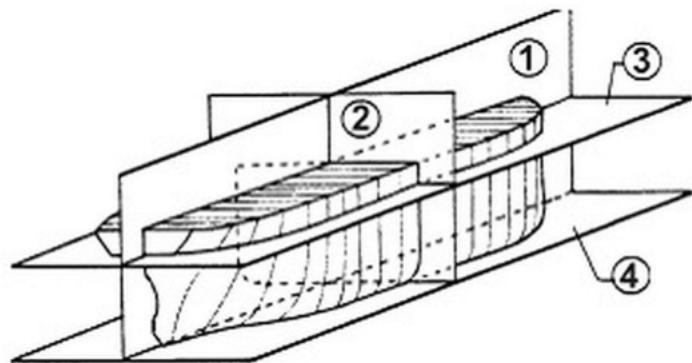
Płaszczyzna symetrii statku to płaszczyzna

- A. pozioma równoległa do płaszczyzny wodnicy konstrukcyjnej.
- B. pozioma, która pokrywa się z płaszczyzną tworzoną przez wodę.
- C. pionowa, która jest prostopadła do płaszczyzny podstawowej oraz równoległa do płaszczyzny wodnicy konstrukcyjnej.
- D. pionowa, prostopadła do płaszczyzny podstawowej, która przechodzi wzdłuż osi stępki, dzieląc kadłub na dwie symetryczne połowy.

Zadanie 17.

Na rysunku przedstawiono płaszczyzny kadłuba okrętu. Cyfrą 2 oznaczono płaszczyznę

- A. owręża.
- B. symetrii.
- C. podstawową.
- D. wodnicy konstrukcyjnej.

**Zadanie 18.**

Skrajna część statku to symetryczna względem płaszczyzny owręża część statku o długości $0,4L_o$ (L_o - długość obliczeniowa statku). Dla statku o długości $L_o=180$ m długość części skrajnej statku wynosi

- A. 70,0 m
- B. 72,0 m
- C. 86,0 m
- D. 86,8 m

Zadanie 19.

Butle z gazami technicznymi acetylenem i tlenem przedstawiono na rysunku oznaczonym literą



A.

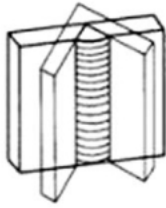
B.

C.

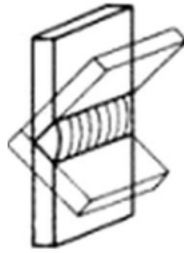
D.

Zadanie 20.

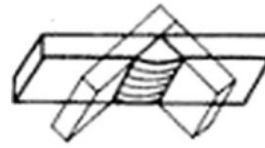
Pionową pozycję spawania przedstawiono na rysunku oznaczonym literą



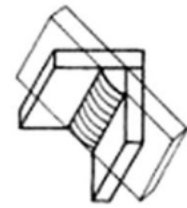
A.



B.



C.

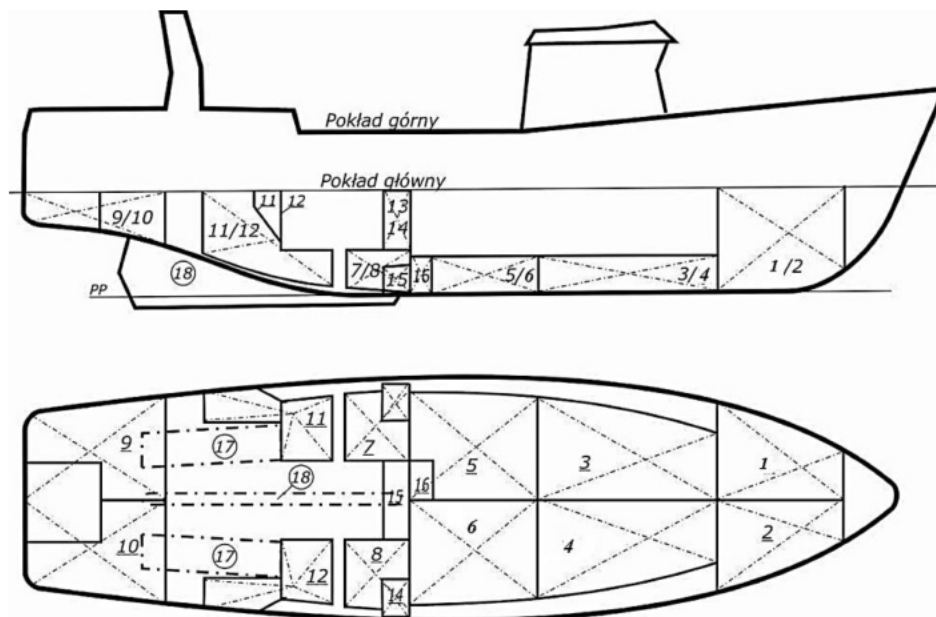


D.

Zadanie 21.

Badania szczelności kadłuba przeprowadzane są przez

- A. wydział kontroli jakości.
- B. nadzór zamawiającego (armatora).
- C. pracowników stoczni wykonujących badany rejon kadłuba.
- D. wydział kontroli jakości stoczni w obecności inspektora Towarzystwa Klasyfikacyjnego.

Zadanie 22.

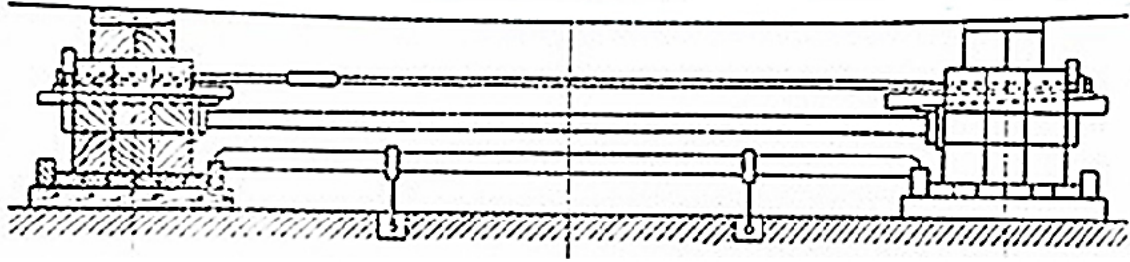
Podczas próby konstrukcyjnej i szczelności metodą hydrostatyczną zalano wodą słodką zbiorniki 1, 4 i 6 do wysokości słupa wody 2,4 m ponad pokład górny. Jakie jest ciśnienie wody na dnie zbiorników 1, 4, 6?

- A. Takie same.
- B. Zależne od objętości zbiorników.
- C. Różne, zależne od wysokości słupa wody.
- D. Różne, zależne od pola powierzchni dna zbiorników.

Zadanie 23.

W ramach kontroli przygotowania kadłuba do wodowania wzdłużnego

- A. zaślepia się tunele sterów strumieniowych.
- B. sprawdza się zaślepienie kluz kotwicznych.
- C. zaślepia się wloty do skrzyni kingstonowej.
- D. sprawdza się kompletność wkręcenia korków dennych.

Zadanie 24.

Na rysunku przedstawiono podbudowę do wodowania. Które elementy służą do zabezpieczania podbudowy przed przewróceniem się płóz w trakcie wodowania?

- A. Kliny drewniane.
- B. Zastrzały boczne.
- C. Rozpornice torów.
- D. Wsporniki poziome.

Zadanie 25.

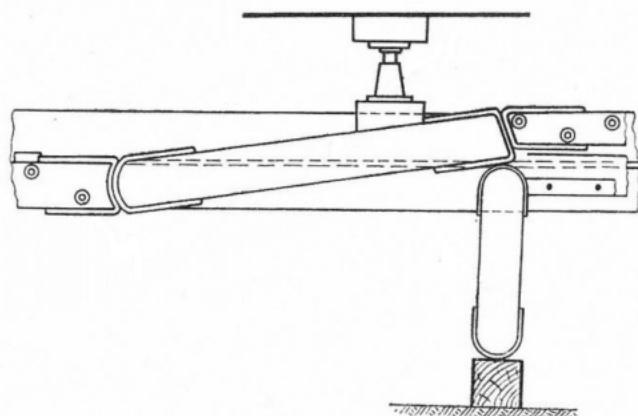
Na rysunku przedstawiono wodowanie

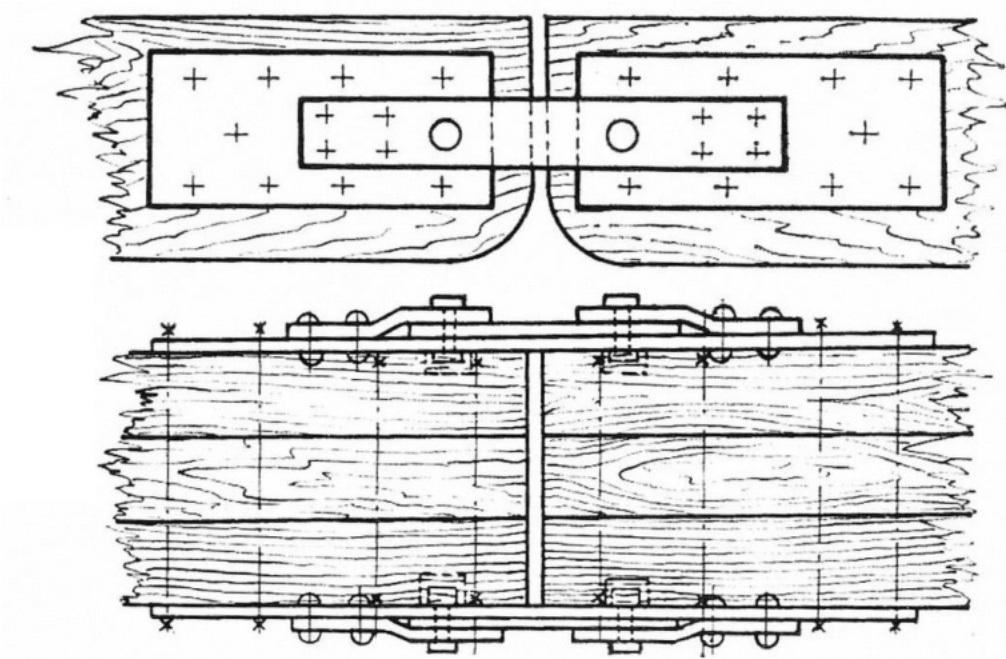
- A. z pochylni bocznej.
- B. z pochylni wzdłużnej.
- C. przy pomocy wyciągu.
- D. przy pomocy doku pływającego.

Zadanie 26.

Na rysunku przedstawiono stoper do zwalniania płóz statków

- A. hydrauliczny.
- B. mechaniczny płaski.
- C. mechaniczny szeroki.
- D. zastrzałowy (ciesielski).



Zadanie 27.

Przedstawione na rysunku płozy do wodowania wzdłużnego połączone są

- A. specjalnymi ściągamися stalowymi.
- B. ściągaczami śrubowymi.
- C. prętami stalowymi.
- D. linami stalowymi.

Zadanie 28.

W trakcie wodowania statku smar pochylniowy stosowany jest na

- A. wałkach rurkowych.
- B. torach ślizgowych.
- C. torach kulkowych.
- D. torach rolkowych.

Zadanie 29.

Na rysunku przedstawiono suchy dok z podbudowami przygotowanymi do dokowania statku. Cyfrą 2 oznaczono

- A. podpory stępkowe.
- B. podpory obłowe.
- C. podpory boczne.
- D. kozły rufowe.

Zadanie 30.

Na rysunku przedstawiono statek osadzony na wąskim kilu. W celu zabezpieczenia statku przed przewróceniem się w doku należy zastosować zaznaczone na rysunku strzałką podpory

- A. obłowe.
- B. ukośne.
- C. pionowe.
- D. patentowe.

Zadanie 31.

Podbudowę dla dokowanego statku rozmieszcza się

- A. zgodnie z planem dokowania.
- B. równomiernie pod dnem statku.
- C. w sposób dowolny pod dnem statku.
- D. tak, aby można było opróżnić zbiorniki denne statku.

Zadanie 32.

Na burcie statku przedstawionej na rysunku zastosowano rusztowania typu

- A. podwieszanego.
- B. warszawskiego.
- C. segmentowego.
- D. pływającego.

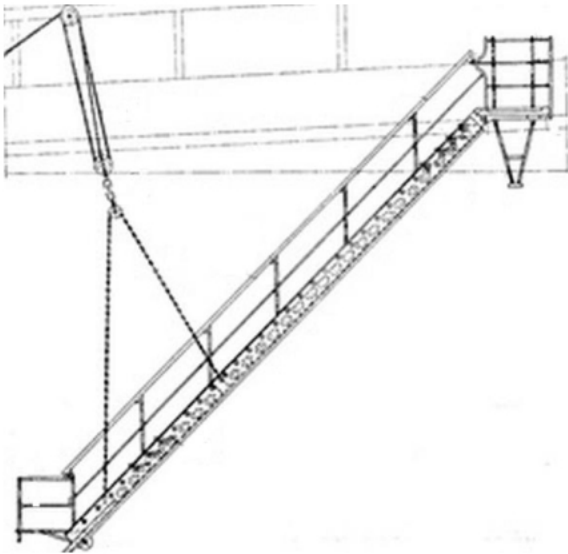
Zadanie 33.

Jeżeli w trakcie budowy lub remontu statku wystąpi pożar, to urządzenia będące pod napięciem należy gasić przy pomocy

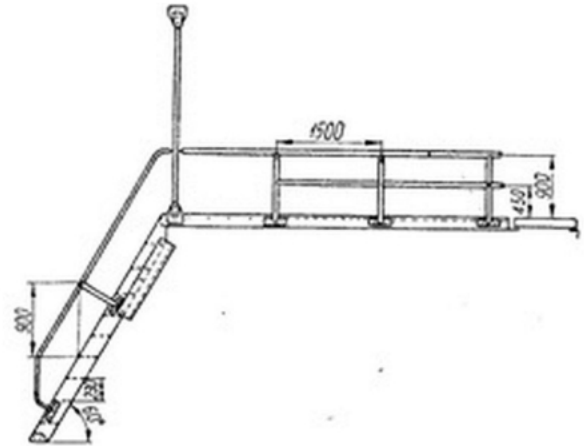
- A. strumienia wody.
- B. gaśnicy pianowej.
- C. gaśnicy śniegowej (CO₂).
- D. intensywnego wietrzenia pomieszczenia.

Zadanie 34.

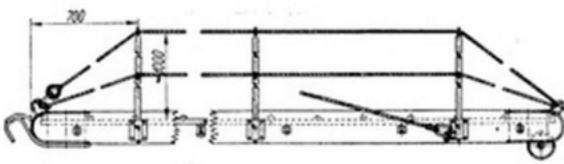
Na rysunkach przedstawiono różne rodzaje wyposażenia komunikacyjnego stosowane na statkach. Trap burtowy przedstawiono na rysunku oznaczonym literą



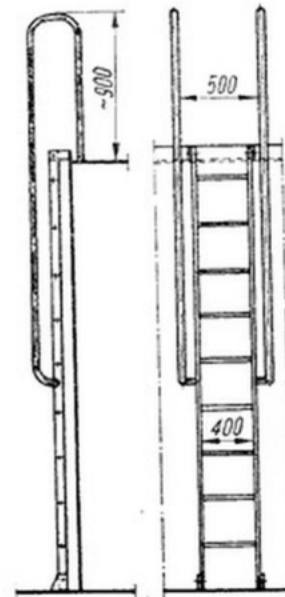
A.



B.



C.



D.

Zadanie 35.

Podczas spawania w zbiorniku burtowym należy zastosować wentylację

- A. nawiewną.
- B. wyciągową.
- C. grawitacyjną.
- D. nawiewno-wyciągową.

Zadanie 36.

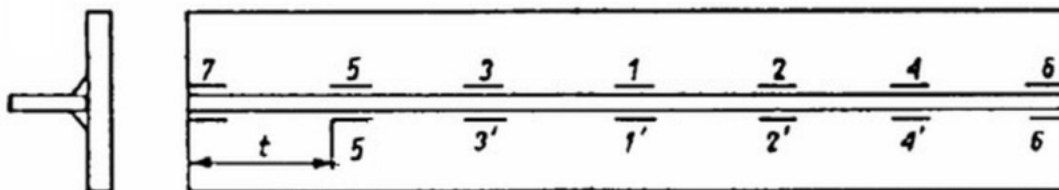
Na rysunku przedstawiono

- A. przewłoki dwuroolkowe.
- B. pachyły podwójne krzyżowe.
- C. pachyły podwójne z noskami.
- D. dwa pachyły pojedyncze na jednym fundamencie.

Zadanie 37.

Podczas czyszczenia stalowych konstrukcji kadłuba do klasy czystości Sa2½ stosuje się metodę

- A. płomieniową.
- B. strumieniem wody pod dużym ciśnieniem.
- C. strumieniowo-ścierną (piaskowanie i śrutowanie).
- D. mechaniczną (młotkowanie, szczotkowanie, szlifowanie).

Zadanie 38.

Podczas łączenia blach i kształtowników odległość pomiędzy kolejnymi spoinami szcypnymi t zależy od grubości spawanych elementów s , wg wzoru: $t = (10 \div 30) \cdot s$, $s \leq 500$ mm. Dla $s = 20$ mm maksymalna odległość t wynosi

- A. $t_{\max} = 100$ mm
- B. $t_{\max} = 150$ mm
- C. $t_{\max} = 500$ mm
- D. $t_{\max} = 600$ mm

Zadanie 39.

Na rysunku strzałką oznaczono

- A. śrubę okrętową w dyszy.
- B. ster strumieniowy.
- C. śrubę gondolową.
- D. kabestan.



Zadanie 40.

Po wodowaniu statku ekipa stoczniowa

- A. bada, czy statek pływa „na równej stępce”.
- B. bada, czy statek nie ma przechyłu bocznego.
- C. przeprowadza kontrolę szczelności kadłuba.
- D. przygotowuje podbudowę od wodowania do zatopienia.