

Nazwa kwalifikacji: **Montaż i remont kadłuba okrętu**
 Oznaczenie kwalifikacji: **M.23**
 Wersja arkusza: **X**

M.23-X-19.06Czas trwania egzaminu: **60 minut**

EGZAMIN POTWIERDZAJĄCY KWALIFIKACJE W ZAWODZIE
Rok 2019
CZEŚĆ PISEMNA

Instrukcja dla zdającego

1. Sprawdź, czy arkusz egzaminacyjny zawiera 15 stron. Ewentualny brak stron lub inne usterki zgłoś przewodniczącemu zespołu nadzorującego.
2. Do arkusza dołączona jest KARTA ODPOWIEDZI, na której w oznaczonych miejscach:
 - wpisz oznaczenie kwalifikacji,
 - zamaluj kratkę z oznaczeniem wersji arkusza,
 - wpisz swój numer PESEL*,
 - wpisz swoją datę urodzenia,
 - przyklej naklejkę ze swoim numerem PESEL.
3. Arkusz egzaminacyjny zawiera test składający się z 40 zadań.
4. Za każde poprawnie rozwiązane zadanie możesz uzyskać 1 punkt.
5. Aby zdać część pisemną egzaminu musisz uzyskać co najmniej 20 punktów.
6. Czytaj uważnie wszystkie zadania.
7. Rozwiązania zaznaczaj na KARCIE ODPOWIEDZI długopisem lub piórem z czarnym tuszem/atramentem.
8. Do każdego zadania podane są cztery możliwe odpowiedzi: A, B, C, D. Odpowiada im następujący układ kratek w KARCIE ODPOWIEDZI:

A	B	C	D
---	---	---	---

9. Tylko jedna odpowiedź jest poprawna.
10. Wybierz właściwą odpowiedź i zamaluj kratkę z odpowiadającą jej literą – np., gdy wybrałeś odpowiedź „A”:

■	B	C	D
---	---	---	---

11. Staraj się wyraźnie zaznaczać odpowiedzi. Jeżeli się pomylisz i błędnie zaznaczysz odpowiedź, otocz ją kółkiem i zaznacz odpowiedź, którą uważasz za poprawną, np.

⊙ ■	B	C	■
-----	---	---	---

12. Po rozwiązaniu testu sprawdź, czy zaznaczyłeś wszystkie odpowiedzi na KARCIE ODPOWIEDZI i wprowadziłeś wszystkie dane, o których mowa w punkcie 2 tej instrukcji.

Pamiętaj, że oddajesz przewodniczącemu zespołu nadzorującego tylko KARTĘ ODPOWIEDZI.

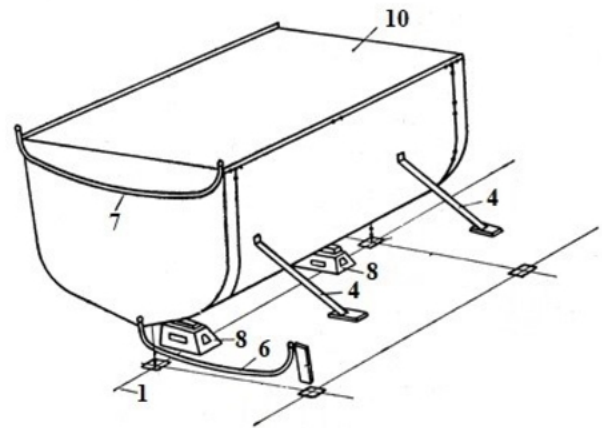
Powodzenia!

* w przypadku braku numeru PESEL – seria i numer paszportu lub innego dokumentu potwierdzającego tożsamość

Zadanie 1.

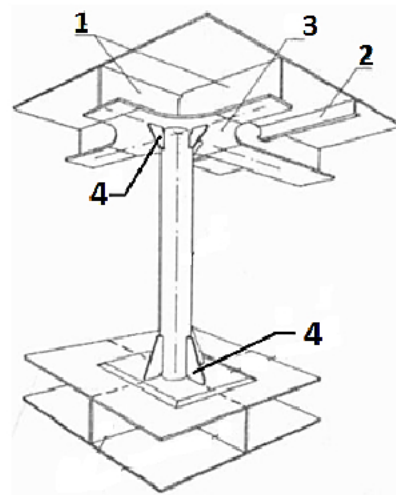
Na rysunku przedstawiono ustawienie bloku kadłuba na pochylni. Cyfrą 8 oznaczono

- A. podpory burty.
- B. podpory stępkowe.
- C. boczne słupki kontrolne.
- D. poziomice wodne węzowe.

**Zadanie 2.**

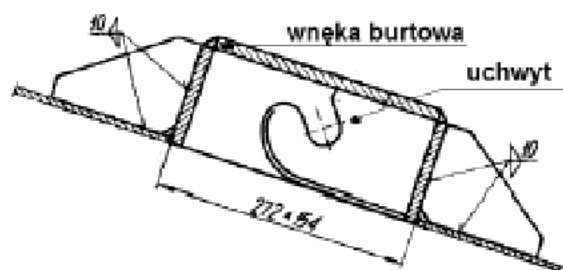
Na rysunku przedstawiono konstrukcję kadłuba statku w rejonie pilersu. Cyfrą 4 oznaczono

- A. usztywnienie pokładu.
- B. usztywnienie dna.
- C. wiązary burty.
- D. węzłówki.

**Zadanie 3.**

Zgodnie z rysunkiem należy zamontować uchwyt do demontażu

- A. płetwy steru.
- B. łodzi zrzutowej.
- C. łodzi ratunkowej.
- D. steru strumieniowego.

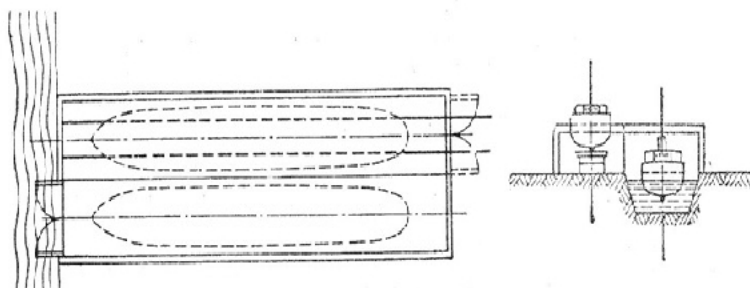


Zadanie 4.

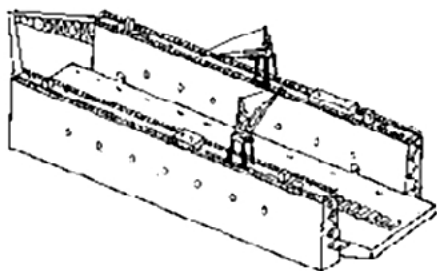
Kamerę dokową przedstawia rysunek oznaczony literą



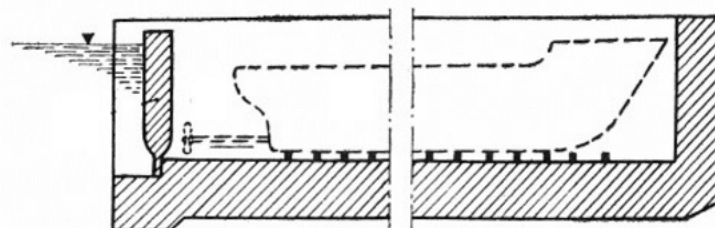
A.



B.



C.



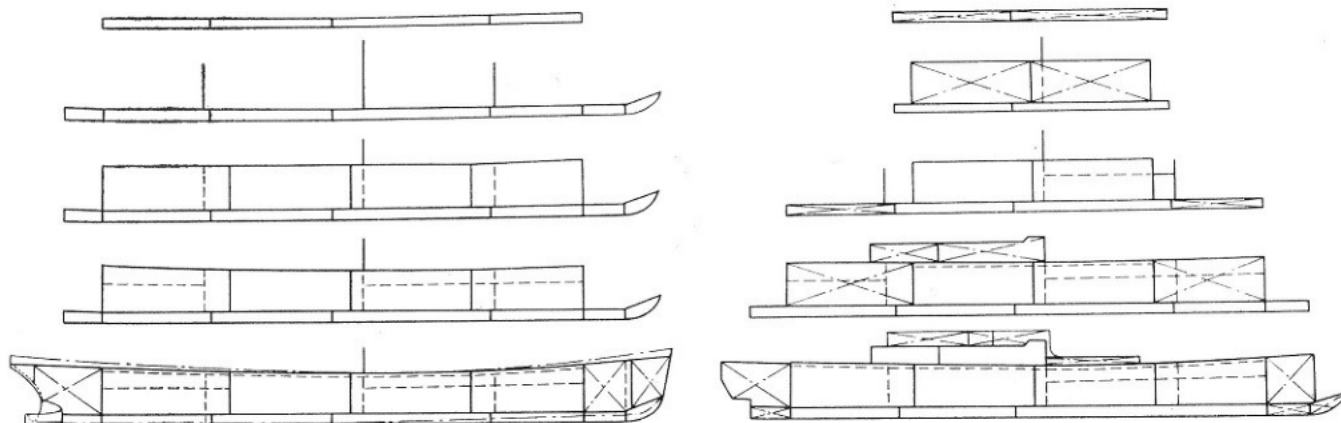
D.

Zadanie 5.

Na rysunku przedstawiono montaż

- A. wręgu.
- B. grodzi.
- C. dennika.
- D. węzłówki.



Zadanie 6.

Które metody montażu kadłuba przedstawiono na rysunkach?

- A. Piramidalną i wyspową.
- B. Piętrową i piramidalną.
- C. Piętrową i wyspową.
- D. Piętrową i blokową.

Zadanie 7.

Na rysunku przedstawiono spawanie metodą

- A. ręczną.
- B. laserową.
- C. plazmową.
- D. automatyczną.



Zadanie 8.

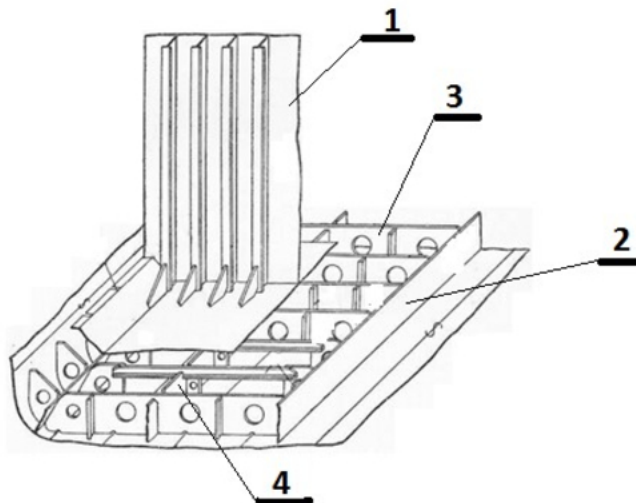
Na rysunku przedstawiono montaż bloku. Cyfrą 1 oznaczono

- A. pokładnik.
- B. wręg ramowy.
- C. pokładnik ramowy.
- D. wzdłużnik burtowy.

**Zadanie 9.**

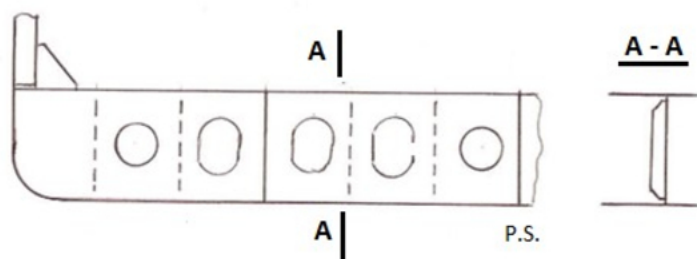
Na rysunku przedstawiono konstrukcję dna podwójnego w układzie poprzecznym. Denny wzdłużnik środkowy oznaczono cyfrą

- A. 1
- B. 2
- C. 3
- D. 4

**Zadanie 10.**

Na rysunku przedstawiono dennik

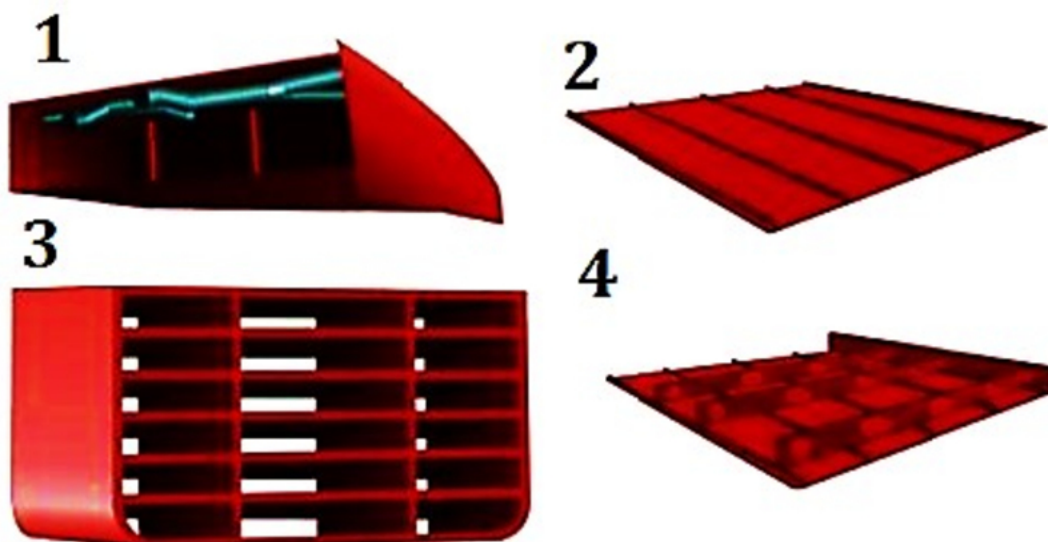
- A. tunelowy.
- B. szczelny.
- C. otwarty.
- D. pełny.



Zadanie 11.

Reduktory tlenowe należy chronić przed zafuszczeniami oliwą, smarami i innymi tłuszczami, ponieważ sprężony tlen w zetknięciu z tymi substancjami może spowodować

- A. samozapłon reduktora.
- B. uszkodzenie membrany.
- C. utratę szczelności reduktora.
- D. uszkodzenie palnika gazowego.

Zadanie 12.

Prawidłowa kolejność montażu elementów bloku konstrukcji kadłuba przedstawionych na rysunkach jest następująca:

- A. 4, 2, 3, 1
- B. 2, 3, 4, 1
- C. 3, 2, 4, 1
- D. 2, 4, 1, 3

Zadanie 13.

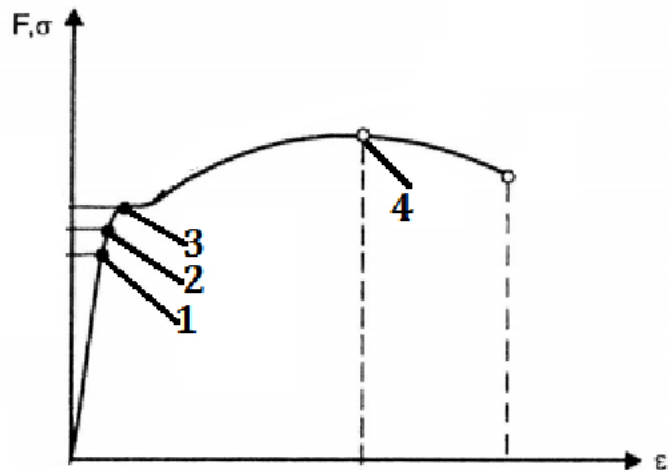
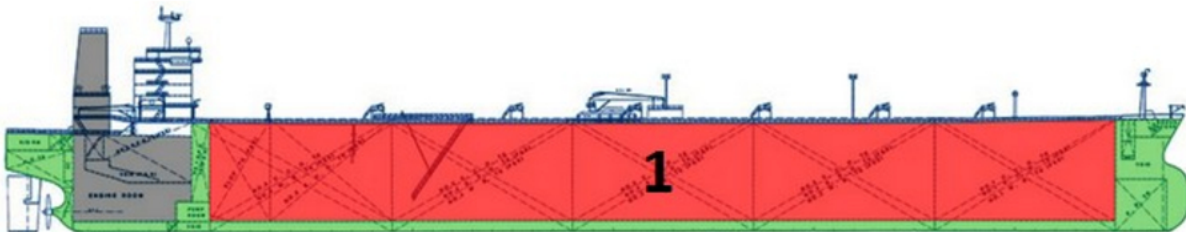
Usunięcie części balastu wodnego ze zbiorników doku spowoduje częściowe oparcie okrętu na

- A. wiązarach.
- B. podporach stępkowych.
- C. grodziach poprzecznych.
- D. kołyskach dziobowych i rufowych.

Zadanie 14.

Na przedstawionym wykresie rozciągania stali cyfrą 3 oznaczono granicę

- A. sprężystości.
- B. plastyczności.
- C. wytrzymałości.
- D. proporcjonalności.

**Zadanie 15.**

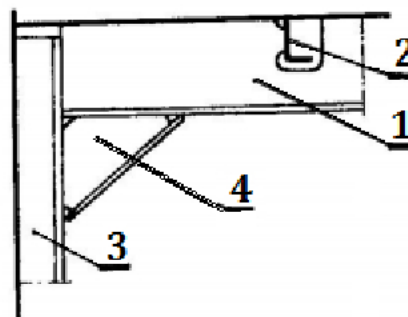
Na przedstawionym planie wzdłużnym zbiornikowca cyfrą 1 oznaczono przedział

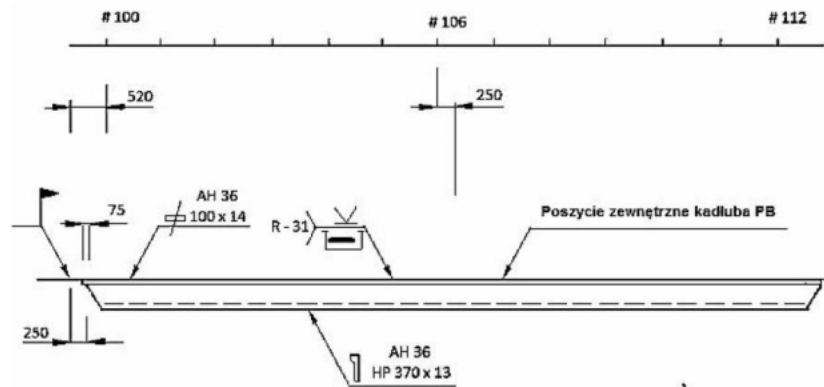
- A. zbiorników ładunkowych.
- B. zbiorników wody słodkiej.
- C. mieszkaniowy.
- D. maszynowy.

Zadanie 16.

Na rysunku przedstawiono połączenie pokładnika ramowego z wręgiem burtowym. Cyfrą 3 oznaczono

- A. wręg.
- B. węzłóvkę.
- C. pokładnik ramowy.
- D. pokładnik wzdłużny.



Zadanie 17.

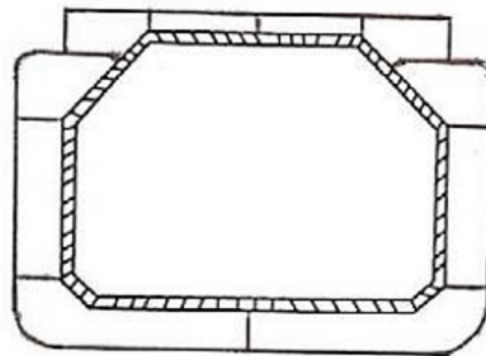
Zgodnie z przedstawionym rysunkiem należy wykonać montaż

- A. wręgu burtowego.
- B. płyty krawędziowej.
- C. stępki przechyłowej.
- D. wzdłużnika dennego.

Zadanie 18.

Zbiornik, którego oznaczenie przedstawiono na rysunku montowany na statku LNG ma konstrukcję

- A. zwartą.
- B. kulistą.
- C. wysoką.
- D. membranową.

**Zadanie 19.**

Na rysunku strzałką oznaczono

- A. ster głębokości.
- B. ster podwieszony.
- C. stępkę przechyłową.
- D. urządzenie przeciwprzechyłowe.



Zadanie 20.

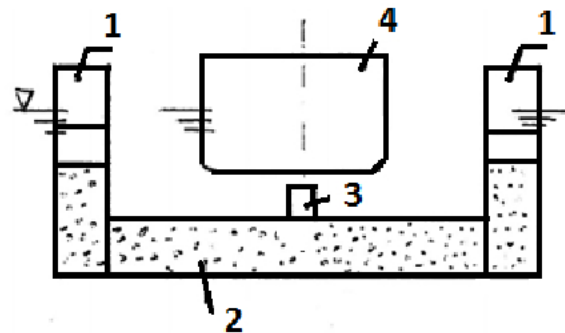
Przedstawione na rysunku urządzenie to

- A. Dysza Korta.
- B. ster strumieniowy.
- C. pędnik azymutalny.
- D. śruba okrętowa nastawna.

**Zadanie 21.**

Na rysunku przedstawiono statek znajdujący się w doku pływającym. Cyfrą 1 oznaczono

- A. kilbloki.
- B. burty statku.
- C. baszty doku.
- D. ponton doku.

**Zadanie 22.**

Na rysunku przedstawiono wodowanie statku za pomocą

- A. doku suchego.
- B. doku pływającego.
- C. dźwigu pływającego.
- D. wyciągu poprzecznego.



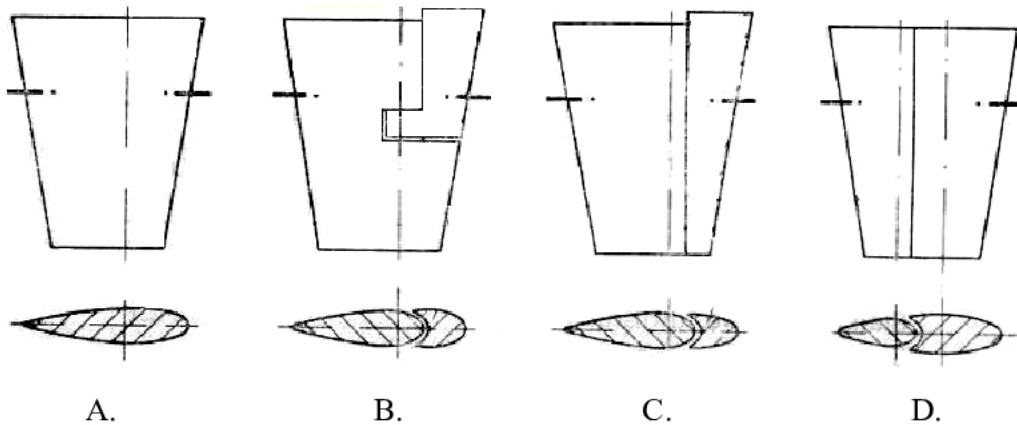
Zadanie 23.

Do podnoszenia i opuszczania doku pływającego stosuje się zbiorniki

- A. paliwowe.
- B. balastowe.
- C. ładunkowe.
- D. pokładowe.

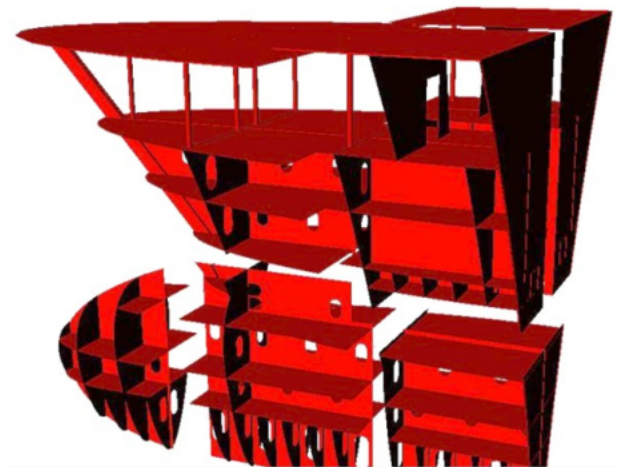
Zadanie 24.


Ster półpodwieszony typu MARINER przedstawiono na rysunku oznaczonym literą

**Zadanie 25.**

Na rysunku przedstawiono montaż bloku

- A. rufowego.
- B. śródkręcia.
- C. dziobowego.
- D. nadbudówki.

**Zadanie 26.**

Symbol  stosowany w dokumentacji okrętowej oznacza

- A. owręże.
- B. wodnicę.
- C. oś symetrii.
- D. wzdłużnicę.

Zadanie 27.

Kontrola spoin czołowych przeprowadzana za pomocą skrzynki podciśnieniowej nazwana jest badaniem

- A. udarności.
- B. twardości.
- C. rozciągania.
- D. szczelności.

Zadanie 28.

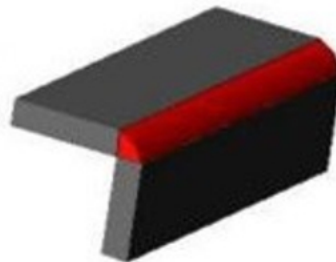
Na rysunku przedstawiono montaż

- A. wręgów.
- B. denników.
- C. węzłówek.
- D. wzdłużników.

**Zadanie 29.**

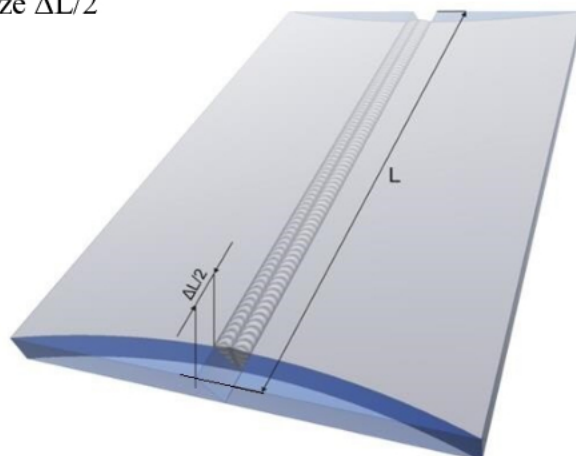
Na rysunku przedstawiono rodzaj złączy spawanych

- A. teowych.
- B. narożnych.
- C. doczołowych.
- D. przylegowych.

**Zadanie 30.**

Na rysunku przedstawiono odkształcenie spawalnicze $\Delta L/2$

- A. kątowe.
- B. wygięcie.
- C. wzdłużne.
- D. poprzeczne.



Zadanie 31.

Na rysunku przedstawiono prace przy wykonywaniu

- A. suszenia bloku.
- B. prostowania bezudarowego.
- C. cięcia elementów konstrukcji kadłuba.
- D. przygotowania powierzchni do malowania.



Zadanie 32.

Ochrona czasowa blach i kształtowników stalowych jest realizowana poprzez

- A. pozbawienie dostępu światła.
- B. zabezpieczanie przeciwporostowe.
- C. natłuszczenie wybranych powierzchni zewnętrznych.
- D. zabezpieczenie oczyszczonej powierzchni farbą gruntową.

Zadanie 33.

Na rysunku przedstawiono transport bloku statku przy użyciu

- A. podnośnika.
- B. dźwigu samojezdnego.
- C. platformy samojezdnej.
- D. przyczepy samochodowej.



Zadanie 34.

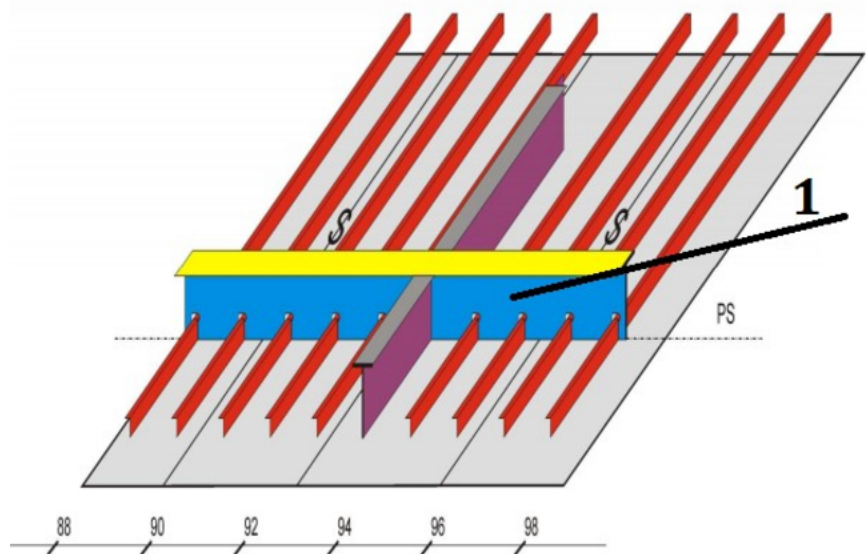
Na rysunku przedstawiono pracownika wykonującego pomiar

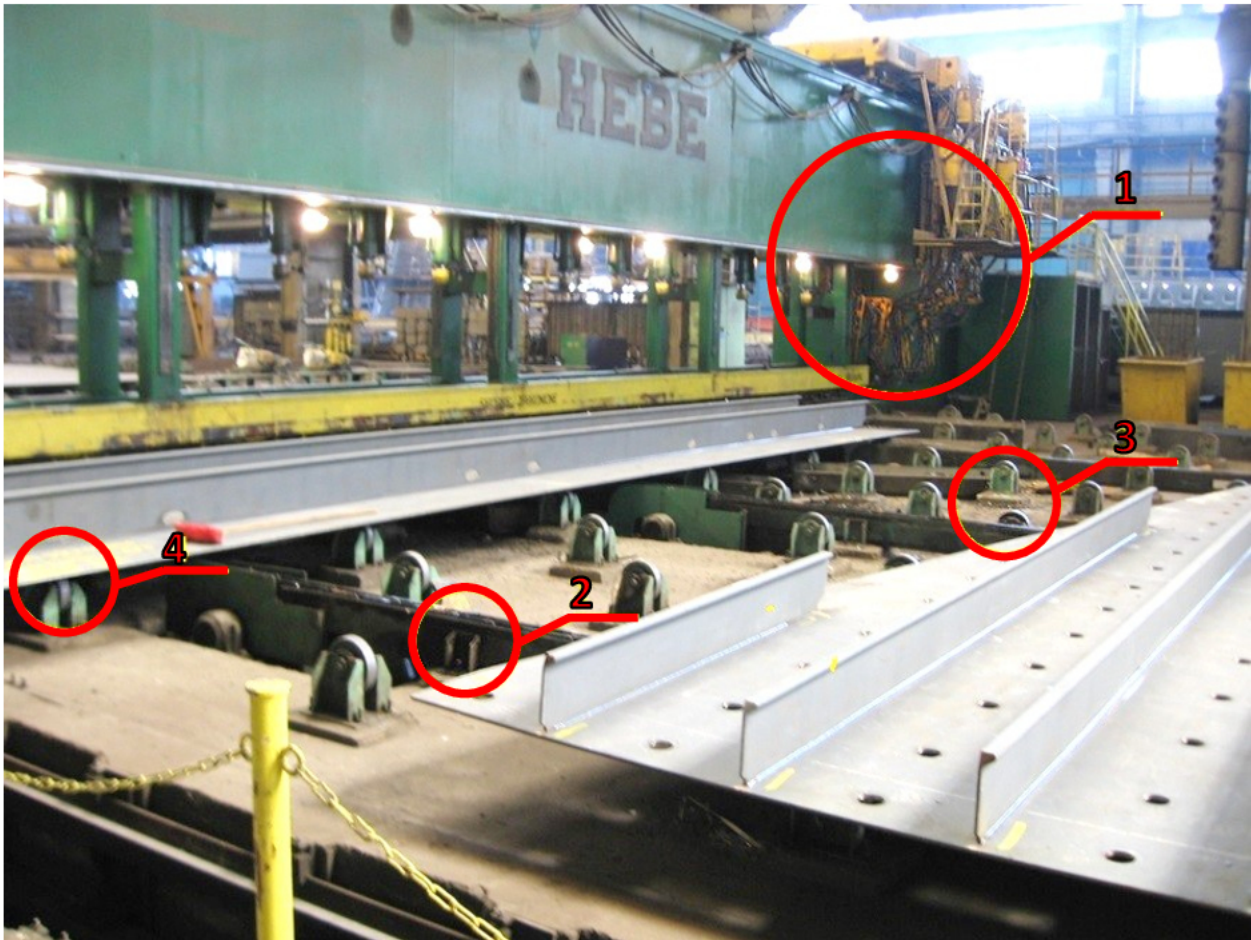
- A. grubości poszycia kadłuba.
- B. wytrzymałości konstrukcji.
- C. uszkodzeń kadłuba.
- D. twardości blachy.

**Zadanie 35.**

Na rysunku przedstawiono montaż konstrukcji statku. Cyfrą 1 oznaczono

- A. usztywnienie I grupy.
- B. wręg ramowy.
- C. wzdłużnik.
- D. zrębnicę.



Zadanie 36.

Na rysunku przedstawiono fragment linii ciągu do spawania sekcji płaskich. Portal do montażu i spawania usztywnień oznaczono cyfrą

- A. 1
- B. 2
- C. 3
- D. 4

Zadanie 37.

Montaż sekcji skrajnika dziobowego wykonuje się na

- A. dnie wewnętrznym.
- B. grodzi skrajnika dziobowego.
- C. grodzi w płaszczyźnie symetrii.
- D. najkrótszej platformie skrajnika.

Zadanie 38.

Wykonując montaż bloku śródkręca, poszczególne sekcje ustawia się w następującej kolejności:

- A. sekcje burt, grodzi i całość nakrywa się pokładem.
- B. sekcje denne, grodzi, burt i całość nakrywa się pokładem.
- C. sekcje grodzi, denne, burt i całość nakrywa się pokładem.
- D. sekcje denne, burt, grodzi i całość nakrywa się pokładem.

Zadanie 39.

Który z otworów kadłuba przedstawiono na rysunku?

- A. Właz.
- B. Zejściówkę.
- C. Otwór ulżeniowy.
- D. Przejście grodziowe.



Zadanie 40.



Na rysunku przedstawiono fragment linii montażu sekcji płaskich. Cyfrą 1 oznaczono

- A. rolki bazowe.
- B. rolki transportowe.
- C. popychacze wzdłużne.
- D. popychacze poprzeczne.