

**Arkusz zawiera informacje prawnie  
chronione do momentu rozpoczęcia egzaminu**

Układ graficzny © CKE 2018

**CKE** **CENTRALNA  
KOMISJA  
EGZAMINACYJNA**

Nazwa kwalifikacji: **Montaż i remont kadłuba okrętu**

Oznaczenie kwalifikacji: **M.23**

Numer zadania: **01**

Wypełnia zdający

Miejsce na naklejkę z numerem  
PESEL i z kodem ośrodka

Numer PESEL zdającego\*

--	--	--	--	--	--	--	--	--	--	--	--	--	--	--	--	--	--	--	--

**M.23-01-18.06**

Czas trwania egzaminu: **180 minut**

**EGZAMIN POTWIERDZAJĄCY KWALIFIKACJE W ZAWODZIE**  
**Rok 2018**  
**CZEŚĆ PRAKTYCZNA**

**Instrukcja dla zdającego**

1. Na pierwszej stronie arkusza egzaminacyjnego wpisz w oznaczonym miejscu swój numer PESEL i naklej naklejkę z numerem PESEL i z kodem ośrodka.
2. Na **KARCIE OCENY** w oznaczonym miejscu przyklej naklejkę z numerem PESEL oraz wpisz:
  - swój numer PESEL\*,
  - oznaczenie kwalifikacji,
  - numer zadania,
  - numer stanowiska.
3. **KARTĘ OCENY** przekaz zespołowi nadzorującemu.
4. Sprawdź, czy arkusz egzaminacyjny zawiera 6 stron i nie zawiera błędów. Ewentualny brak stron lub inne usterki zgłoś przez podniesienie ręki przewodniczącemu zespołu nadzorującego.
5. Zapoznaj się z treścią zadania oraz stanowiskiem egzaminacyjnym. Masz na to 10 minut. Czas ten nie jest wliczany do czasu trwania egzaminu.
6. Czas rozpoczęcia i zakończenia pracy zapisze w widocznym miejscu przewodniczący zespołu nadzorującego.
7. Wykonaj samodzielnie zadanie egzaminacyjne. Przestrzegaj zasad bezpieczeństwa i organizacji pracy.
8. Jeżeli w zadaniu egzaminacyjnym występuje polecenie „zgłoś gotowość do oceny przez podniesienie ręki”, to zastosuj się do polecenia i poczekaj na decyzję przewodniczącego zespołu nadzorującego.
9. Po zakończeniu wykonania zadania pozostaw rezultaty oraz arkusz egzaminacyjny na swoim stanowisku lub w miejscu wskazanym przez przewodniczącego zespołu nadzorującego.
10. Po uzyskaniu zgody zespołu nadzorującego możesz opuścić salę/miejsce przeprowadzania egzaminu.

***Powodzenia!***

\* w przypadku braku numeru PESEL – seria i numer paszportu lub innego dokumentu potwierdzającego tożsamość

## Zadanie egzaminacyjne

W związku ze zmianą rodzaju usztywnienia grodzi wręg 20 zmień wycięcie, a następnie zamontuj usztywnienie i nakładkę zgodnie z załączoną w arkuszu egzaminacyjnym dokumentacją konstrukcyjną.

W zamieszczonej w arkuszu egzaminacyjnym karcie technologicznej zapisz wszystkie czynności i prace związane z przygotowaniem płyty platformy, usztywnienia i nakładki oraz montażem.

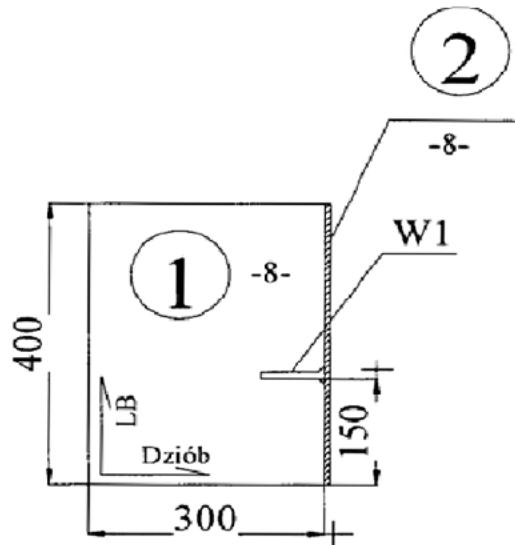
Wszystkie czynności i prace montażowe wykonaj na przygotowanym stanowisku pracy, zgodnie z zasadami bezpieczeństwa i higieny pracy, ochrony przeciwpożarowej oraz ochrony środowiska.

Po zakończeniu pracy odpady umieść w specjalnym pojemniku i uporządkuj stanowisko pracy.

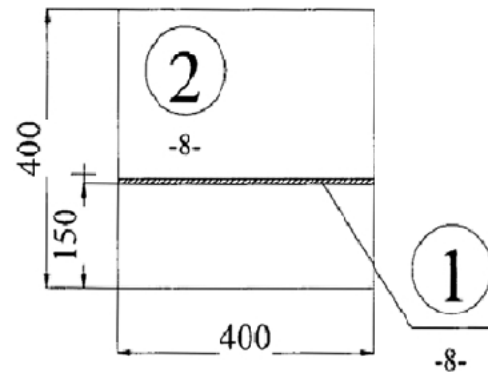
### ZESTAWIENIE MATERIAŁOWE 1410-1W

BIURO KONSTRUKCYJNE PK		Zestawienie materiałowe						Platforma 2350 od PP	
								Nr rys.	1410-1W
Poz.	Nazwa elementu	WYR.	Gr. [mm]	L [mm]	B [mm]	Mat.	Ilość szt.	Masa	
								JEDN. [kg]	CAŁK. [kg]
1	Płyta platformy	PL	8	300	400	A	1	7,5	7,5
2	Płyta grodzi wr.20	PL	8	400	400	A	1	10,0	10,0
								<b>Suma</b>	<b>17,5</b>

**Platforma 2350 od PP**  
(widok od góry)



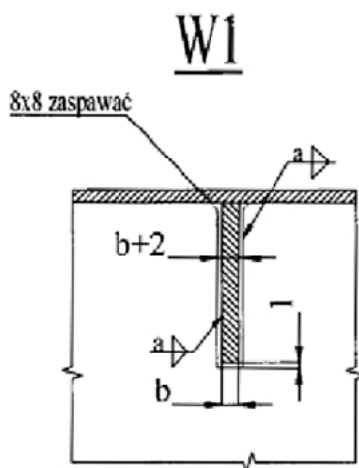
**Gródź wr.20**  
(widok od rufy)



Wr.20

**UWAGI:**

1. Węzły konstr. wyk. wg Katalogu Elementów Konstrucyjnych KEK
2. Wycięcie dla PW 80x8.



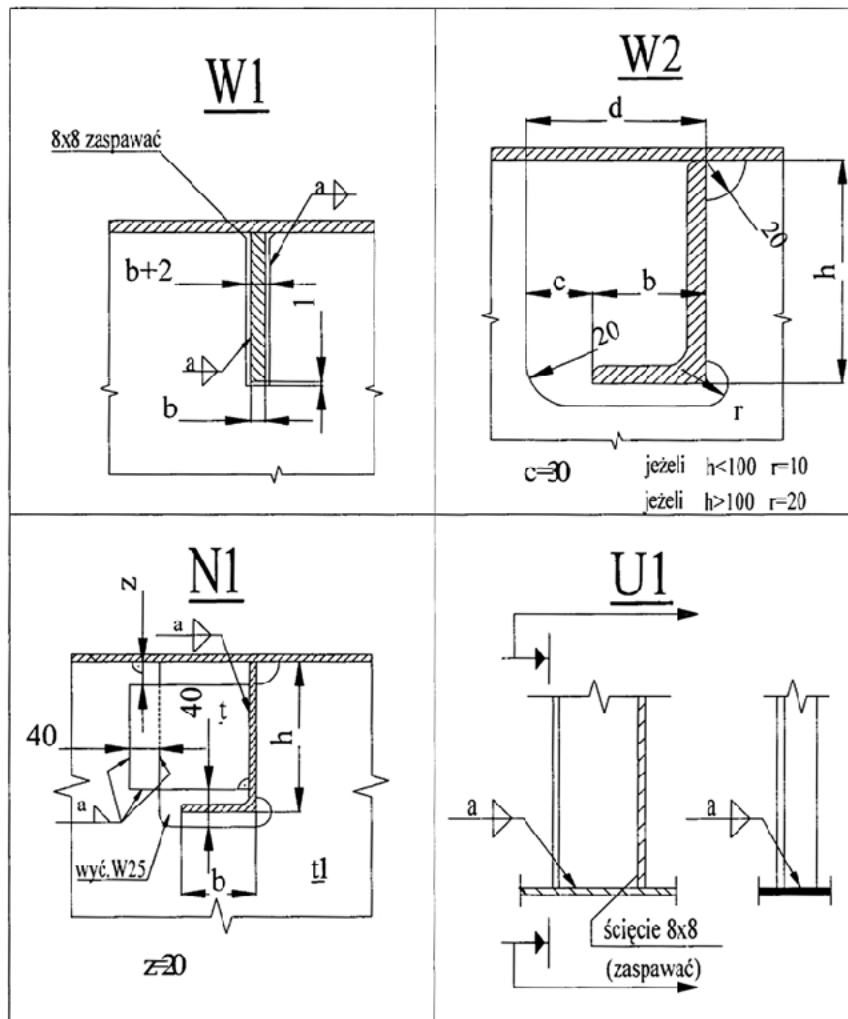
DO RYSUNKU NALEŻY SPECYFIKACJA MATERIAŁOWA 1410-1W

		DATA	NAZYSKO/IME	PODPIS	<b>BIURO KONSTRUKCYJNE</b> <b>AR</b>	
KONSTRUKTOR						
KONSTR. PRUB						
PROJEKT	435					
TYTUŁ RYS.					KLIENT	
PLATFORMA 2350 CD PP						
MASZCALK. (kg)	SKALA	FORMAT	POW. (m <sup>2</sup> )	RYŚ. NR	NR RYS. KLIENTA	SKALA RYS. / ZOBACZ
17,5				1410-1		1/1

**Rysunek 1. Platforma 2350 od PP**

BIURO KONSTRUKCYJNE AR	KARTA ZMIAN KONSTRUKCYJNYCH		KARTA NR								
	WAŻNA NA JEDN. 435	RYSUNEK NR - TYTUŁ 1410-1 Platforma 2350 od PP		1							
ZMIANA MASY [+] kg 6,7    [-] kg	POWÓD ZMIANY Zmiana rodzaju usztywnienia grodzi wr. 20.			ARKUSZ 1/1							
<p>OPIS ZMIANY:</p> <p>W związku ze zmianą usztywnienia grodzi na wr.20 z PW80x8 na L120x80x10 należy:</p> <ol style="list-style-type: none"> <li>zmienić wycięcie z W1 na W2,</li> <li>zamontować L120x80x10 oraz nakładkę wg N1.</li> <li>pozostałe bez zmian.</li> </ol> <p>Szczegóły wycięć W1 i W2, nakładki N1 oraz końców usztywnienia U1 ujęto w węzłach <b>KEK</b></p>											
Platforma 2350 od PP (widok od góry)		Gródź wr.20 (widok od rufy)									
W specyfikacji materiałowej zmienić jak niżej:											
BIURO KONSTRUKCYJNE AR		ZESTAWIENIE MATERIAŁOWE					Platforma 2350 od PP		Stron	1	
		PROJEKT	435				Nr rys.	1410-1W	Zmian		
Lp	NAZWA ELEMENTU	WYR.	gr	L	B	MAT	ILOŚĆ	MASA		NR K.W.	UWAGI
			[mm]	[mm]	[mm]			JEDN.	CAŁK.		
1	Płyta platformy	PL	8	300	400	A	1	7,5	7,5		
2	Płyta grodzi wr.20	PL	8	400	400	A	1	10,0	10,0		
3	Nakładka	PL	8	140	80	A	1	0,7	0,7		KZ1
4	Usztywnienie pionowe grodzi wr.20	L120x80x10	10	120	400	A	1	6,0	6,0		KZ1
								Suma	24,2		
OPRACOWAŁ:			SPRAWDZIŁ:			WYDAŁ:					

Rysunek 2. Platforma 2350 od PP\_KZ1



Rysunek 3. Węzły konstrukcyjne wyk. według Katalogu Elementów Konstrukcyjnych KEK

Czas przeznaczony na wykonanie zadania wynosi 180 minut.

Ocenić będą 3 rezultaty:

- platforma,
- usztywnienie i nakładka,
- karta technologiczna, zawierająca wykaz wszystkich czynności i prac związanych z przygotowaniem płyty platformy, wykonaniem usztywnienia, nakładki i montażem

oraz

przebieg wykonania wycięcia w platformie, wykonania usztywnienia i nakładki oraz ich montażu.

**Karta technologiczna****Wykaz wszystkich czynności i prac związanych z przygotowaniem płyty platformy, usztywnienia i nakładki**

1.	Wykaz wszystkich czynności i prac związanych z przygotowaniem płyty platformy, wykonaniem usztywnienia i nakładki
2.	Wykaz wszystkich czynności i prac związanych z montażem usztywnienia i nakładki