

**Arkusz zawiera informacje prawnie
chronione do momentu rozpoczęcia egzaminu**

Układ graficzny © CKE 2016

CKE **CENTRALNA
KOMISJA
EGZAMINACYJNA**

Nazwa kwalifikacji: **Wykonywanie elementów kadłuba okrętu**

Oznaczenie kwalifikacji: **M.22**

Numer zadania: **01**

Wypełnia zdający

Miejsce na naklejkę z numerem
PESEL i z kodem ośrodka

Numer PESEL zdającego*

--	--	--	--	--	--	--	--	--	--	--	--	--	--	--	--	--	--	--	--

M.22-01-17.06

Czas trwania egzaminu: **180 minut**

**EGZAMIN POTWIERDZAJĄCY KWALIFIKACJE W ZAWODZIE
Rok 2017
CZEŚĆ PRAKTYCZNA**

Instrukcja dla zdającego

1. Na pierwszej stronie arkusza egzaminacyjnego wpisz w oznaczonym miejscu swój numer PESEL i naklej naklejkę z numerem PESEL i z kodem ośrodka.
2. Na KARCIE OCENY w oznaczonym miejscu przyklej naklejkę z numerem PESEL oraz wpisz:
 - swój numer PESEL*,
 - oznaczenie kwalifikacji,
 - numer zadania,
 - numer stanowiska.
3. KARTĘ OCENY przełącz zespołowi nadzorującemu.
4. Sprawdź, czy arkusz egzaminacyjny zawiera 5 stron i nie zawiera błędów. Ewentualny brak stron lub inne usterki zgłoś przez podniesienie ręki przewodniczącemu zespołu nadzorującego.
5. Zapoznaj się z treścią zadania oraz stanowiskiem egzaminacyjnym. Masz na to 10 minut. Czas ten nie jest wliczany do czasu trwania egzaminu.
6. Czas rozpoczęcia i zakończenia pracy zapisze w widocznym miejscu przewodniczący zespołu nadzorującego.
7. Wykonaj samodzielnie zadanie egzaminacyjne. Przestrzegaj zasad bezpieczeństwa i organizacji pracy.
8. Jeżeli w zadaniu egzaminacyjnym występuje polecenie „zgłoś gotowość do oceny przez podniesienie ręki”, to zastosuj się do polecenia i poczekaj na decyzję przewodniczącego zespołu nadzorującego.
9. Po zakończeniu wykonania zadania pozostaw rezultaty oraz arkusz egzaminacyjny na swoim stanowisku lub w miejscu wskazanym przez przewodniczącego zespołu nadzorującego.
10. Po uzyskaniu zgody zespołu nadzorującego możesz opuścić salę/miejsce przeprowadzania egzaminu.

Powodzenia!

* w przypadku braku numeru PESEL – seria i numer paszportu lub innego dokumentu potwierdzającego tożsamość

Zadanie egzaminacyjne

Wykonaj prefabrykację wstępną ścianki wr.6 przeznaczonej na statek. Oznacz kierunki położenia „PS” i „Góra” zgodnie z dokumentacją konstrukcyjną załączoną w arkuszu egzaminacyjnym.

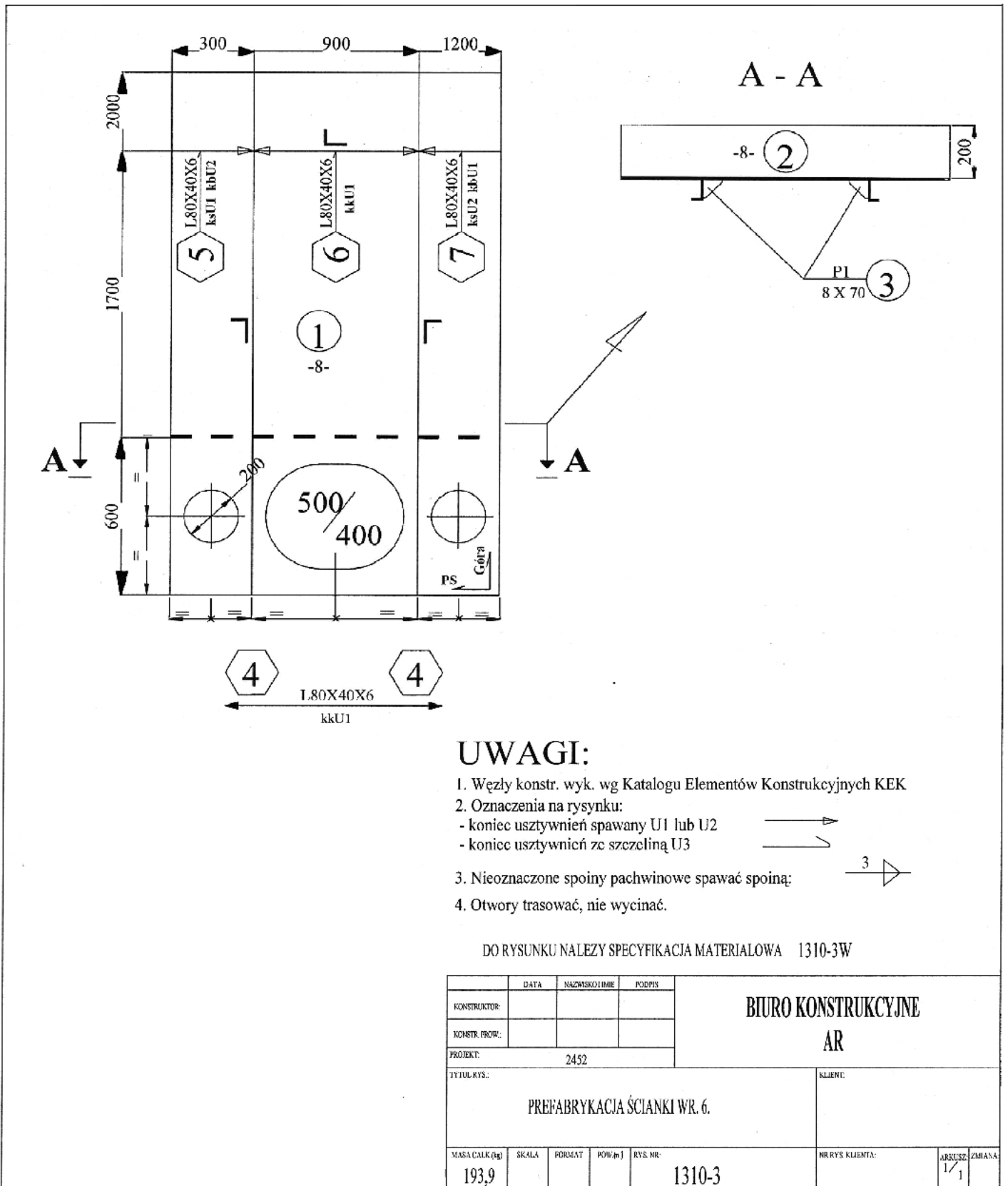
Wytrasuj na płycie poz. 1 miejsce montażu platformy poz. 2 od strony montażu usztywnień. **Platforma wg A-A, poz. 2 nie będzie montowana na etapie prefabrykacji ścianki.** Wytrasuj otwory na płycie poz.1 od strony usztywnień zgodnie z położeniem pokazanym na rysunku konstrukcyjnym. Po wykonaniu prefabrykacji wstępnej, sprawdź uzyskane wymiary montażu elementów ścianki wr.6. Wyniki pomiarów zapisz w tabeli pomiarów, a następnie oceń ich zgodność z odpowiednimi wymiarami na rysunku konstrukcyjnym. Wyniki oceny odnotuj w tabeli pomiarów, podkreślając właściwe określenie. Wszystkie czynności i prace montażowe wykonaj zgodnie z zasadami bezpieczeństwa i higieny pracy, ochrony przeciwpożarowej oraz ochrony środowiska.

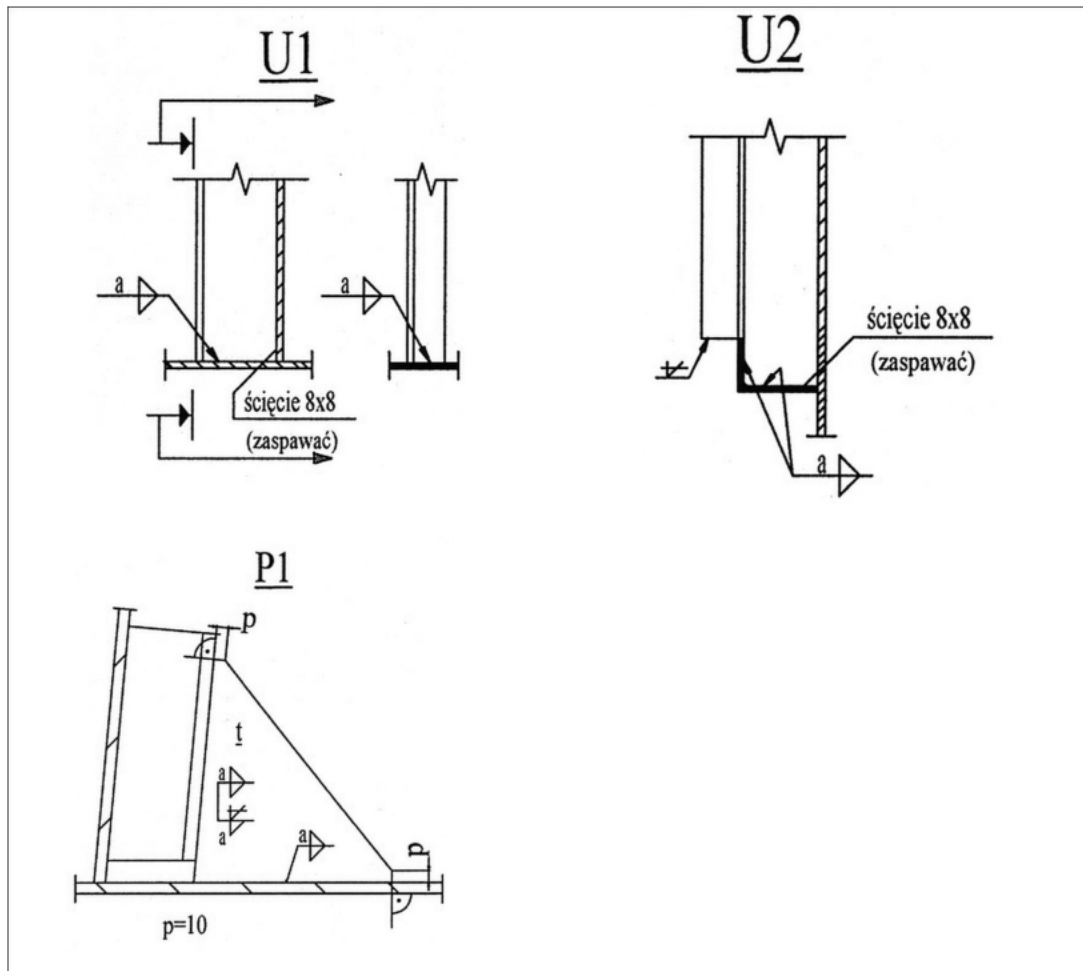
Po zakończeniu prac odpady umieść w specjalnym pojemniku i uporządkuj stanowisko pracy.

Zestawienie materiałowe

BIURO KONSTRUKCYJNE AR		Projekt 2452 Zestawienie materiałowe						Prefabrykacja ścianki wr.6	
								Nr rys.	1310-3W
Poz.	Nazwa elementu	WYR.	Gr. [mm]	L [mm]	B [mm]	Mat.	Ilość szt.	Masa	
								JEDN. [kg]	CAŁK. [kg]
1	Płyta ścianki wr.6	PL	8	1200	2000	A	1	150,7	150,7
2	Platforma wg A-A	PL	8	1200	200	A	1	15,1	15,1
3	Węzłówka	PL	8	70	70	A	2	0,3	0,6
4	Usztywnienie pionowe ścianki	L80x40x6	6	2000	80	A	2	10,7	21,5
5	Usztywnienie poziome ścianki	L80x40x6	6	294	80	A	1	1,6	1,6
6	Usztywnienie poziome ścianki	L80x40x6	6	600	80	A	1	3,2	3,2
7	Usztywnienie poziome ścianki	L80x40x6	6	294	80	A	1	1,6	1,6
Suma								194,3	

Rysunek 1. Ścianka wr.6



Rysunek 2. Węzły konstrukcyjne wykonane wg KEK

Czas przeznaczony na wykonanie zadania wynosi 180 minut.

Ocenię podlegać będą 3 rezultaty:

- usztywnienia i węzłówki,
- ścianka wr.6 po prefabrykacji wstępnej,
- wyniki pomiarów ścianki wr.6 w tabeli pomiarów

oraz

przebieg wykonania usztywnień i węzłówek oraz prefabrykacji wstępnej ścianki wr.6.

Tabela pomiarów**Po wykonaniu prefabrykacji wstępnej:**

- zmierz odległości zamontowanych elementów od krawędzi blachy do krawędzi usztywnienia przylegającej do trasy i zapisz je w kolumnie 4 tabeli,
- oceń zgodność uzyskanych wymiarów z wartościami na rysunku z uwzględnieniem dopuszczalnych odchyłek i podkreśl właściwe określenie w kolumnie 5 tabeli.

Element wg rysunku	Odległość zamontowanych elementów od krawędzi blachy zgodnie z rysunkiem [mm]	Dopuszczalne odchyłki [mm]	Pomiar odległości zamontowanych elementów od krawędzi blachy [mm]	Zgodność wyników pomiaru z wartościami określonymi na rysunku (kolumna 2 z uwzględnieniem dopuszczalnych odchyłek)
1	2	3	4	5
Poz. 4	300 900	±2		Zgodne/niezgodne* Zgodne/niezgodne*
Poz. 5	1700	±2		Zgodne/niezgodne*
Poz. 6	1700	±2		Zgodne/niezgodne*
Poz. 7	1700	±2		Zgodne/niezgodne*
Poz. 3	600 600	±2		Zgodne/niezgodne* Zgodne/niezgodne*

*właściwe podkreślić